

МІНІСТЕРСТВО ВНУТРІШНІХ СПРАВ УКРАЇНИ

Дніпропетровський державний університет внутрішніх справ
Всеукраїнська громадська організація «Асоціація українських правників»

Науково-дослідний інститут державного будівництва та місцевого
самоврядування Національної академії правових наук України

Навчально-наукова лабораторія дослідження проблем правового статусу
внутрішньо переміщених осіб та забезпечення гендерної рівності

Кафедра загальноправових дисциплін

Рада молодих вчених Дніпропетровського державного університету внутрішніх справ

Юридична клініка «Істина»

**АКТУАЛЬНІ ПРОБЛЕМИ ДЕРЖАВОТВОРЕННЯ,
ПРАВОТВОРЕННЯ ТА ПРАВОЗАСТОСУВАННЯ**

МАТЕРІАЛИ

всеукраїнського науково-практичного семінару

*(9 грудня 2022 року, Дніпропетровський
державний університет внутрішніх справ)*

ПРОЄКТИ

учасників

VIII МІЖНАРОДНОГО СТУДЕНТСЬКОГО САМІТУ

«Права людини і глобальна безпека»

*(3-4 листопада 2022 року, Дніпропетровський
державний університет внутрішніх справ)*

Дніпро
2023

РЕДАКЦІЙНА КОЛЕГІЯ:

- Фоменко А.Є.** ректор Дніпропетровського державного університету внутрішніх справ, доктор юридичних наук, доцент, Заслужений юрист України, полковник поліції;
- Наливайко Л.Р.** проректор Дніпропетровського державного університету внутрішніх справ, Віце-президент ВГО «Асоціація українських правників», доктор юридичних наук, професор, Заслужений юрист України;
- Костицький В.В.** Президент ВГО «Асоціація українських правників», доктор юридичних наук, професор, дійсний член (академік) Національної академії правових наук України, Заслужений юрист України;
- Грицай І.О.** радник ректора Дніпропетровського державного університету внутрішніх справ, заступник голови ДОО «Асоціація українських правників», доктор юридичних наук, професор;
- Чепік-Трегубенко О.С.** доцент кафедри загальноправових дисциплін Дніпропетровського державного університету внутрішніх справ, член правління ДОО «Асоціація українських правників», кандидат юридичних наук.

А 43 Актуальні проблеми державотворення, правотворення та правозастосування: матеріали Всеукр. наук.-практ. семінару (м. Дніпро, 9 груд. 2022 р.). Дніпро : Дніпроп. держ. ун-т внутр. справ, 2023. 308 с.

ISBN 978-617-8035-09-9

*(Рекомендовано до друку Науковою радою
Дніпропетровського державного університету внутрішніх справ,
протокол № 4 від 21 грудня 2022 року)*

Збірник містить тези доповідей однойменного наукового семінару (розглянуто різні проблемні аспекти сучасних процесів державотворення, правотворення й правозастосування та шляхи їх розв'язання в Україні) та проекти учасників VIII Міжнародного студентського саміту «Права людини і глобальна безпека».

Для науковців, викладачів, здобувачів вищої освіти юридичних ЗВО та широкого кола читачів, які цікавляться досліджуваними процесами.

*Редакційна колегія не завжди поділяє погляди, думки та ідеї авторів
і не несе відповідальності за зміст наданих ними матеріалів.*

ISBN 978-617-8035-09-9

© ДДУВС, 2023
© Автори, 2022

З М І С Т

БЛОК I

МАТЕРІАЛИ ВСЕУКРАЇНСЬКОГО НАУКОВО-ПРАКТИЧНОГО СЕМІНАРУ «АКТУАЛЬНІ ПРОБЛЕМИ ДЕРЖАВОТВОРЕННЯ, ПРАВОТВОРЕННЯ ТА ПРАВОЗАСТОСУВАННЯ»

Андрій Фоменко ДО ПИТАННЯ ПРО ФОРМУВАННЯ МЕТОДИК РОЗСЛІДУВАННЯ КРИМІНАЛЬНИХ ПРАВОПОРУШЕНЬ, ПОВ'ЯЗАНИХ ІЗ ДОМАШНІМ НАСИЛЬСТВОМ В УМОВАХ ВОЄННОГО СТАНУ	10
Лариса Наливайко, Анна Коршун ПРОБЛЕМИ ЗАБЕЗПЕЧЕННЯ ПРАВА НА ЖИТЛО ВНУТРІШНЬО ПЕРЕМІЩЕНИХ ОСІБ В УКРАЇНІ: ТЕОРЕТИКО-ПРАВОВИЙ АСПЕКТ	13
Борис Бабін МІЖНАРОДНІ СТАНДАРТИ СТОСОВНО ОХОРОНИ ПРАВ ВНУТРІШНЬО ПЕРЕМІЩЕНИХ ОСІБ У СУЧАСНИХ УМОВАХ	16
Валентина Боняк ЗАХИСТ ПРАВ ДИТИНИ ЯК ОДИН ІЗ ПРІОРИТЕТІВ У ДІЯЛЬНОСТІ УКРАЇНИ ЯК ПРАВОВОЇ ДЕРЖАВИ	17
Володимир Тертишник ПРЕЗУМПЦІЯ ГІДНОСТІ ТА ДОБРОПОРЯДНОСТІ ЛЮДИНИ В РОЗВИТКУ СИСТЕМИ ЗАСАД ПРАВОВОЇ ДЕРЖАВИ	20
Дмитро Припутень ЗАБЕЗПЕЧЕННЯ НАЦІОНАЛЬНОЇ БЕЗПЕКИ УКРАЇНИ: АДМІНІСТРАТИВНО-ПРАВОВІ АСПЕКТИ	21
Олексій Ющик ДЕМОКРАТИЧНА ДЕРЖАВА: ДО ПРОБЛЕМИ ВИЗНАЧЕННЯ	23
Ірина Грицай, Тетяна Лук'яненко ОРГАНІЗАЦІЙНО-ПРАВОВИЙ МЕХАНІЗМ ЗАБЕЗПЕЧЕННЯ ПРАВА ДИТИНИ НА ЗАХИСТ ВІД УСІХ ФОРМ НАСИЛЬСТВА В УКРАЇНІ В УМОВАХ ВОЄННИХ ДІЙ ТА ЗБРОЙНИХ КОНФЛІКТІВ	26
Роман Голобутовський КОНТРОЛЬ ЗА ГУМАНІТАРНОЮ ДОПОМОГОЮ: АДМІНІСТРАТИВНО-ПРАВОВИЙ АСПЕКТ	27
Аріф Гулієв ВЗАЄМОВПЛИВ ПРАВА ПРАВ ЛЮДИНИ І МІЖНАРОДНОГО ГУМАНІТАРНОГО ПРАВА В УМОВАХ ЗБРОЙНОГО КОНФЛІКТУ В УКРАЇНІ	30
Андрій Кучук ВПЛИВ ПРАКТИКИ ЄВРОПЕЙСЬКОГО СУДУ З ПРАВ ЛЮДИНИ НА ВІТЧИЗНЯНУ СИСТЕМУ ПРАВА	32
Юрій Кириченко МІЖНАРОДНИЙ ДОСВІД КОНСТИТУЦІЙНО-ПРАВОВОГО РЕГУЛЮВАННЯ ПРАВА НА ПРАЦЮ І ВТІЛЕННЯ ЙОГО В КОНСТИТУЦІЙНЕ ЗАКОНОДАВСТВО УКРАЇНИ	33

Роман Ляшук, Олег Осінський ПРАВОТВОРЧІ ПОМИЛКИ У НОРМАТИВНО-ПРАВОВИХ АКТАХ У СФЕРІ ДІЯЛЬНОСТІ ДЕРЖАВНОЇ ПРИКОРДОННОЇ СЛУЖБИ УКРАЇНИ	35
Віра Риндюк ДО ПИТАННЯ СПІВВІДНОШЕННЯ ПОНЯТЬ «ПРИНЦИП ПРАВА» ТА «НОРМА ПРАВА»	39
Михайло Теплюк ПРЕДМЕТ НОРМИ І ПРЕДМЕТ ЗАКОНУ: ДО ПРОБЛЕМИ СПІВВІДНОШЕННЯ ПОНЯТЬ	41
Ірина Верба АКТУАЛЬНІ ПИТАННЯ СУДОВОГО ЗАХИСТУ ПРАВ ВІЙСЬКОВСЛУЖБОВЦІВ: ОСОБЛИВОСТІ ЗАСТОСУВАННЯ ПРОЦЕСУАЛЬНИХ НОРМ	44
Андрій Коренев СУДОВА ДИСКРЕЦІЯ В АДМІНІСТРАТИВНОМУ СУДОЧИНСТВІ: ЗМІСТОВНА ХАРАКТЕРИСТИКА	46
Володимир Горбалінський ЗАСТОСУВАННЯ ЗАКОНОДАВСТВА ЩОДО НАДАННЯ АДМІНІСТРАТИВНИХ ПРОЦЕДУР В УКРАЇНІ: ПРОБЛЕМИ ТА ПЕРСПЕКТИВИ РОЗВИТКУ	48
Олександр Передерій ІДЕЙНІ ЗАСАДИ ТРАНСФОРМАЦІЇ ПРАВОВОЇ КУЛЬТУРИ СУСПІЛЬСТВА В АСПЕКТІ АКТИВІЗАЦІЇ ПРОЦЕСІВ ЄВРОПЕЙСЬКОЇ ІНТЕГРАЦІЇ УКРАЇНИ	51
Яна Тицька ПРАВОВА РЕГЛАМЕНТАЦІЯ НАУКОВИХ ДОСЛІДЖЕНЬ У СИСТЕМІ РЕЗОЛЮЦІЙ ГЕНЕРАЛЬНОЇ АСАМБЛЕЇ ООН	53
Максим Романов ОСОБЛИВОСТІ ЗДІЙСНЕННЯ ДОСУДОВОГО РОЗСЛІДУВАННЯ НАЦІОНАЛЬНОЮ ПОЛІЦІЄЮ УКРАЇНИ В УМОВАХ ДІЇ ПРАВОВОГО РЕЖИМУ ВОЄННОГО СТАНУ: ТЕОРІЯ ТА ПРАКТИКА	56
Лілія Басва ЕТИЧНА СКЛАДОВА АДМІНІСТРАТИВНОЇ КУЛЬТУРИ: ВИМОГИ ДО ДЕРЖАВНОГО СЛУЖБОВЦЯ	58
Тетяна Богданевич ПРАВОВА РЕГЛАМЕНТАЦІЯ АІ У СФЕРІ НАЦІОНАЛЬНОЇ БЕЗПЕКИ ТА ОБОРОНИ	60
Євген Борисов ПРАВОВЕ ТА ОРГАНІЗАЦІЙНЕ ЗАБЕЗПЕЧЕННЯ ВІЙСЬКОВО-МОРСЬКОЇ ДІЯЛЬНОСТІ У СЕРЕДНЬОВІЧНІЙ ЄВРОПІ	62
Анастасія Фокіна ДЕЯКІ АСПЕКТИ ЩОДО СУДОВОГО ЗАХИСТУ ПОЛІТИЧНИХ ПРАВ ГРОМАДЯН В УКРАЇНІ	64
Анастасія Аксютіна АДМІНІСТРАТИВНО-ПРАВОВІ ЗАСОБИ ЗАБЕЗПЕЧЕННЯ НАСЕЛЕННЯ КУЛЬТУРНИМИ ПОСЛУГАМИ	66
Катерина Глуховея ЮРИДИЧНІ АКТИ УПРАВЛІННЯ У ПУБЛІЧНІЙ СФЕРІ: АДМІНІСТРАТИВНО-ПРАВОВИЙ АСПЕКТ	67

Катерина Долгорученко ПІДХОДИ ДО РОЗУМІННЯ ПОНЯТТЯ КОЛАБОРАЦІОНІЗМУ В УМОВАХ РОСІЙСЬКОЇ АГРЕСІЇ ТА ОКУПАЦІЇ УКРАЇНИ: ІСТОРИКО-ПРАВОВИЙ АСПЕКТ	69
Дмитро Задаля УКРАЇНСЬКА МОДЕЛЬ ПРАВОСУДДЯ ПЕРЕХІДНОГО ПЕРІОДУ: ПРОБЛЕМИ ТЕОРІЇ ТА ПРАКТИКИ	72
Тетяна Костюк ПРОБЛЕМНІ ПИТАННЯ ВСТАНОВЛЕННЯ СУДОВОГО КОНТРОЛЮ У СПРАВАХ, ДЕ ВІДПОВІДАЧАМИ Є КОЛЕГІАЛЬНІ ОРГАНИ МІСЦЕВОГО САМОВРЯДУВАННЯ	74
Ольга Кулініч ЗМІНИ В ДІЯЛЬНОСТІ МІСЦЕВИХ РАД ПІД ЧАС ВОЄННОГО СТАНУ В УКРАЇНІ	75
Світлана Ніколайчук ДІЯЛЬНІСТЬ СУДІВ АДМІНІСТРАТИВНОЇ ЮРИСДИКЦІЇ В УМОВАХ ВОЄННОГО СТАНУ	77
Олена Орлова, Вадим Ханчич ІНТЕГРАЦІЯ РІШЕНЬ ЄВРОПЕЙСЬКОГО СУДУ З ПРАВ ЛЮДИНИ У СИСТЕМУ НАЦІОНАЛЬНОГО ЗАКОНОДАВСТВА УКРАЇНИ	82
Каміль Примаков ІНСТРУМЕНТИ У ФУНКЦІОНУВАННІ ПУБЛІЧНОЇ АДМІНІСТРАЦІЇ: КОНЦЕПТУАЛЬНИЙ АНАЛІЗ	83
Владислав Саксонов ГАРАНТОВАНІ КОНСТИТУЦІЄЮ УКРАЇНИ ПРАВА НА ПРАЦЮ ТА ВІДПОЧИНОК В УМОВАХ ВОЄННОГО СТАНУ	86
Андрій Самогуга ІНСТИТУЦІЙНА ДЕМОКРАТІЯ В УКРАЇНІ: КОНСТИТУЦІЙНА МОДЕЛЬ І ПОСТУП	88
Кирило Степаненко МІЖНАРОДНИЙ ЗАХИСТ ПРАВ ОСІБ, ЯКІ НАЛЕЖАТЬ ДО ВРАЗЛИВИХ ГРУП НАСЕЛЕННЯ	90
Олександр Талдикін Е-ДЕМОКРАТІЯ: ОСНОВНІ ЕТАПИ РОЗВИТКУ	92
Ірина Тищенко НАДАННЯ ЕЛЕКТРОННИХ ПУБЛІЧНИХ ПОСЛУГ ОБ'ЄДНАНИМИ ТЕРИТОРІАЛЬНИМИ ГРОМАДАМИ В УКРАЇНІ	93
Андрій Чвалюк ЩОДО ПОТРЕБИ УТОЧНЕННЯ ТЛУМАЧЕННЯ ПОНЯТТЯ «УКАЗ ПРЕЗИДЕНТА УКРАЇНИ»	94
Олексій Ющик ПРАВОВА ІНФОРМАЦІЯ: ДО ХАРАКТЕРИСТИКИ КЛАСИФІКАЦІЇ	96
Руслана Кусько ОКРЕМІ АСПЕКТИ ДІЯЛЬНОСТІ НАЦІОНАЛЬНОЇ ПОЛІЦІЇ В УМОВАХ ВОЄННОГО СТАНУ	98
Дар'я Лавренко ДІЯ МІЖНАРОДНИХ ДОГОВОРІВ ЩО ДО ЗАБЕЗПЕЧЕННЯ РІВНИХ ПРАВ І СВОБОД ЛЮДИНИ В УМОВАХ ЗБРОЙНОГО КОНФЛІКТУ	100

Юлія Лебедєва КОНСТИТУЦІЙНО-ПРАВОВЕ ЗАБЕЗПЕЧЕННЯ СВОБОДИ РЕПРОДУКТИВНОГО ВИБОРУ ОСОБИ	102
Влада Лігошко, Каріне Мкртчян ПРАВА І СВОБОДИ ЛЮДИНИ І ГРОМАДЯНИНА В РОЗРІЗІ ЄВРОПЕЙСЬКИХ ЦІННОСТЕЙ: ЗАГАЛЬНОТЕОРЕТИЧНИЙ АСПЕКТ	103
Ігор Наливайко ГУМАНІТАРНА СКЛАДОВА ДІЯЛЬНОСТІ УВКБ ООН НА ПРИКЛАДІ ДОПОМОГИ ВНУТРІШНЬО ПЕРЕМІЩЕНИМ ОСОБАМ	106
Валентина Петрушевська СТАНОВЛЕННЯ ІНСТИТУТУ СТАРОСТИ В УКРАЇНІ	108
Вадим Чалик МОЖЛИВОСТІ ВИКОРИСТАННЯ ЄДИНОЇ ІНФОРМАЦІЙНОЇ СИСТЕМИ СОЦІАЛЬНОЇ СФЕРИ ДЛЯ РЕАЛІЗАЦІЇ ПРАВ ВНУТРІШНЬО ПЕРЕМІЩЕНИХ ОСІБ	111
Юлія Сідоренко ПЕРЕДУМОВИ ФОРМУВАННЯ УНІВЕРСАЛЬНОЇ МІЖНАРОДНО-ПРАВОВОЇ КВАЛІФІКАЦІЇ ЗЛОЧИНУ ДЕПОРТАЦІЇ	113
Максим Тептюк ДО ПИТАННЯ ТЕОРІЇ ТА ПРАКТИКИ ЗАСТОСУВАННЯ ЗАКОНІВ УКРАЇНИ	116
Павло Ткаченко ДЕТЕРМІНАНТИ ЗЛОЧИНІВ ПРОТИ ВСТАНОВЛЕНОГО ПОРЯДКУ НЕСЕННЯ АБО ПРОХОДЖЕННЯ ВІЙСЬКОВОЇ СЛУЖБИ В КОНТЕКСТІ КРИМІНОЛОГІЧНОЇ ДОКТРИНИ	117
Максим Авраменко ОСОБЛИВОСТІ НОРМАТИВНОГО РЕГУЛЮВАННЯ ПРАВ ТА СВОБОД ВИМУШЕНИХ ПЕРЕСЕЛЕНЦІВ З УКРАЇНИ В ЛАТВІЙСЬКІЙ РЕСПУБЛІЦІ	120
Ангеліна Акімова ГАРАНТІЇ КОНСТИТУЦІЙНОГО ЛАДУ УКРАЇНИ	122
Аліна Безугла ПРАВАЗАСТОСОВНІ ПОМИЛКИ ТА ЇХ ВИДИ	123
Софія Бідняк НАПРЯМИ УДОСКОНАЛЕННЯ ЧИННОГО ЗАКОНОДАВСТВА УКРАЇНИ ЩОДО ЗАХИСТУ ПРАВ І СВОБОД ВНУТРІШНЬО ПЕРЕМІЩЕНИХ ОСІБ	125
Анастасія Білик МУСУЛЬМАНСЬКА ПРАВОВА СИСТЕМА: ПОНЯТТЯ, ОЗНАКИ, ОСОБЛИВОСТІ	127
Ольга Бордюг ПРАВОВИЙ АСПЕКТ СОЦІОЛОГІЇ	128
Глеб Гаврильченко УТОПІЧНІ ІДЕЇ СОЛІДАРИЗМУ В ПРАВОВІЙ НАУЦІ	131
Сергій Гавриш СУЧАСНІ ТЕНДЕНЦІЇ РОЗВИТКУ ТРУДОВОГО ДОГОВОРУ	132
Каміла Герасименко СТАН АФЕКТУ ЯК ФАКТОР ВПЛИВУ НА СУБ'ЄКТА ПРОТИПРАВНОЇ ПОВЕДІНКИ	134

Анна Гоцій ОСОБЛИВОСТІ ОБМЕЖЕННЯ ПРАВ ЛЮДИНИ В УКРАЇНІ В ІНТЕРЕСАХ НАЦІОНАЛЬНОЇ БЕЗПЕКИ	135
Каріна Д'яченко РЕАЛІЗАЦІЯ І ЗАХИСТ ПРАВ ЛЮДИНИ В УКРАЇНІ	137
Єлизавета Давидова ІСТОРІЯ РОЗВИТКУ НАУКОВОЇ ДУМКИ ЩОДО АДМІНІСТРАТИВНОГО ПРОЦЕСУ	139
Ілона Довга СУЧАСНЕ ПРАВО СОЦІАЛЬНОГО ЗАБЕЗПЕЧЕННЯ: КОНЦЕПТУАЛЬНІ ПІДХОДИ ДО ПОНЯТТЯ ТА СУТНОСТІ	140
Максим Дроздов ДЕРЖАВА ЯК СУБ'ЄКТ УПРАВЛІННЯ ЗАГАЛЬНИМИ ПРОЦЕСАМИ	142
Анна Дубовик СИСТЕМАТИЗАЦІЯ НОРМ АДМІНІСТРАТИВНОГО ПРАВА	144
Андрій Жук ОСОБЛИВОСТІ ЗДІЙСНЕННЯ АДМІНІСТРАТИВНОГО СУДОЧИНСТВА В УМОВАХ ВОЄННОГО СТАНУ	145
Маргарита Завгородня РЕФОРМУВАННЯ ДЕРЖАВНОЇ МИТНОЇ СЛУЖБИ УКРАЇНИ: ПЕРСПЕКТИВИ РОЗВИТКУ	147
Інна Завірюха ПРАВА ВНУТРІШНЬО ПЕРЕМІЩЕНИХ ОСІБ	148
Дар'я Замула ОСОБЛИВОСТІ КРИМІНАЛЬНО-ПРАВОВОЇ КВАЛІФІКАЦІЇ МАРОДЕРСТВА В УМОВАХ ВОЄННОГО СТАНУ	149
Марія Іванова МІСЦЕ ПРАВОВОЇ СИСТЕМИ УКРАЇНИ СЕРЕД ПРАВОВИХ СИСТЕМ СВІТУ	151
Маргарита Іщенко КОНСТИТУЦІЙНО-ПРАВОВІ ЗАСАДИ ПРОЦЕДУРИ ІМПІЧМЕНТУ ТА ЇЇ ПРАВОВЕ РЕГУЛЮВАННЯ В УКРАЇНІ	153
Марія Іванова МЕДІАЦІЯ ЯК АЛЬТЕРНАТИВНИЙ СПОСІБ ВИРІШЕННЯ СПОРУ: ПРАКТИКА ЗАСТОСУВАННЯ ПІД ЧАС ДІЇ ВОЄННОГО СТАНУ	155
Руслан Карпосв МОДЕЛІ КОНСТИТУЦІЙНОЇ ЮСТИЦІЇ: СВІТОВИЙ ДОСВІД	156
Олена Качура ПРАЦЕВЛАШТУВАННЯ УКРАЇНЦІВ ЗА КОРДОНОМ: РЕАЛІЇ СЬОГОДЕННЯ	158
Дарина Кирилаха КОНСТИТУЦІЙНЕ ПРАВО ГРОМАДЯН НА СВОБОДУ ЗБОРІВ, МІТИНГІВ, ПОХОДІВ І ДЕМОНСТРАЦІЙ	159
Валерія Кльова АКТУАЛЬНІ ПРОБЛЕМИ МОДЕРНІЗАЦІЇ КОНСТИТУЦІЇ УКРАЇНИ	161
Орина Ковіненко УЧАСТЬ ІНСТИТУТІВ ГРОМАДЯНСЬКОГО СУСПІЛЬСТВА У ЗАХОДАХ ЩОДО ЗАПОБІГАННЯ ТА ПРОТИДІЇ КОРУПЦІЇ В УКРАЇНІ	162

Олексій Коптевський ПРАВО ЯК ФЕНОМЕН СОЦІАЛЬНОЇ РЕГУЛЯЦІЇ	164
Юлія Костишева, Ірина Костишева СПОРИ У СФЕРІ ПОДАТКОВОГО ПРАВА: АКТУАЛЬНА СУДОВА ПРАКТИКА	165
Олександр Криса ПРОБЛЕМАТИКА ВИЯВЛЕННЯ ТА РОЗСЛІДУВАННЯ ЗЛОЧИНІВ, ПЕРЕДБАЧЕНИХ ст. 364 КК УКРАЇНИ	168
Андрій Лазарян КОНСТИТУЦІЙНО-ПРАВОВІ ВІДНОСИНИ ТА ЇХ СТРУКТУРА	170
Максим Литвиненко УЧАСТЬ ПРОФСПЛОК У ЗАХИСТІ ПРАВ НАЙМАНИХ ПРАЦІВНИКІВ	171
Анастасія Мірошніченко СУТНІСТЬ ПРАВА ОСОБИ НА ЗАХИСТ ПЕРСОНАЛЬНИХ ДАНИХ	172
Назар Немченко, Олександр Кальмус ПЕРСПЕКТИВИ РОЗВИТКУ УКРАЇНСЬКОЇ ЮРИДИЧНОЇ ТЕРМІНОЛОГІЇ	173
Тимофій Осадчій ПРАВОВИЙ СТАТУС ІНОЗЕМЦІВ В КОНТЕКСТІ КОНСТИТУЦІЙНИХ ПРАВ, СВОБОД ТА ОБОВ'ЯЗКІВ ЛЮДИНИ І ГРОМАДЯНИНА В РЕСПУБЛІЦІ БОЛГАРІЯ	175
Катерина Перетятко ІНСТИТУТ ПРЯМОГО НАРОДОВЛАДДЯ ЯК ОСНОВА ДЕМОКРАТІЇ В УКРАЇНІ	177
Анастасія Петрова АКТУАЛЬНІСТЬ НОРМОТВОРЧОЇ ДІЯЛЬНОСТІ МІНІСТЕРСТВА ВНУТРІШНІХ СПРАВ УКРАЇНИ	178
Дар'я Порохня ТЕНДЕНЦІЇ РОЗВИТКУ ПОЛІТИЧНОЇ СИСТЕМИ В УКРАЇНІ	180
Влада Різниченко ГЕНДЕРНА РІВНІСТЬ У СФЕРІ ТРУДОВИХ ВІДНОСИН	181
Анастасія Риженко ІНДИВІДУАЛЬНА ВІДПОВІДАЛЬНІСТЬ ЧЛЕНІВ КОЛЕГІАЛЬНИХ ОРГАНІВ ДЕРЖАВНОЇ ВЛАДИ	182
Діана Рогознікова ПРАВИЛА СПІЛКУВАННЯ В СУДОВОМУ ПРОЦЕСІ	184
Анастасія Риженко МІСЦЕ МЕДІАЦІЇ В ЦИВІЛЬНОМУ СУДОЧИНСТВІ	185
Володимир Самойленко КЛАСИФІКАЦІЯ ТА ОЗНАКИ ПОДАТКОВИХ ПРАВOPOPУШЕНЬ: ЗАГАЛЬНІ ПИТАННЯ	187
Валерія Сарана ГЕНДЕРНІ РОЛІ ТА СТЕРЕОТИПИ ЯК ПІДґРУНТЯ ДИСКРИМІНАЦІЇ ЖІНОК	188
Марія Тараніна ПРОФЕСІЙНЕ СПІЛКУВАННЯ ПРАЦІВНИКІВ НАЦІОНАЛЬНОЇ ПОЛІЦІЇ	189

Вадим Ханчич АКТУАЛЬНІ ПИТАННЯ ЮРИДИЧНОЇ ТЕХНІКИ В НОРМОТВОРЧІЙ ДІЯЛЬНОСТІ	191
Катерина Хмеленко ДЕТЕРМІНАНТИ ГЕНДЕРНО ОБУМОВЛЕНОГО НАСИЛЬСТВА В УМОВАХ ЗБРОЙНОГО КОНФЛІКТУ В УКРАЇНІ	192
Ольга Шаповалова РЕАЛІЗАЦІЯ ФУНКЦІЙ ДЕРЖАВИ В УМОВАХ ВОЄННОГО СТАНУ	194
Анна Шкіль ДО ПИТАННЯ ЗАСТОСУВАННЯ НОРМ ГУМАНІТАРНОГО ПРАВА	195
Дар'я Шубна РОЛЬ ДЕРЖАВИ В ПОЛІТИЧНІЙ СИСТЕМІ СУСПІЛЬСТВА	197

Б Л О К І І

Проекти учасників VIII МІЖНАРОДНОГО СТУДЕНТСЬКОГО САМІТУ «ПРАВА ЛЮДИНИ І ГЛОБАЛЬНА БЕЗПЕКА»

Дмитро Дегтяр, Ірина Борко РЕАЛІЗАЦІЯ ЦИФРОВИХ ТА ІНФОРМАЦІЙНИХ ПРАВ ЛЮДИНИ. ВЧОРА. СЬОГОДНІ. ЗАВТРА	199
Дар'я Біла, Анастасія Гаврилюк, Денис Філь ПРОБЛЕМИ КВАЛІФІКАЦІЇ КОЛАБОРАЦІЙНОЇ ДІЯЛЬНОСТІ У КРИМІНАЛЬНОМУ ЗАКОНОДАВСТВІ	210
Дмитро Пасічник, Владислав Савюк, Марта Левчук КОЛАБОРАЦІЙНА ДІЯЛЬНІСТЬ У НАЦІОНАЛЬНОМУ ЗАКОНОДАВСТВІ ТА МІЖНАРОДНИХ АКТАХ: ПОНЯТТЯ, ФОРМИ, ЮРИДИЧНА ВІДПОВІДАЛЬНІСТЬ, ПРОБЛЕМИ КВАЛІФІКАЦІЇ	218
Дмитро Пец, Володимир Парфьонов ОСОБЛИВОСТІ СУДОВО-БАЛІСТИЧНОГО ДОСЛІДЖЕННЯ СУЧАСНИХ ЗРАЗКІВ НАРІЗНОЇ МИСЛИВСЬКОЇ ВОГНЕПАЛЬНОЇ ЗБРОЇ ТА ОБСТАВИН ЇЇ ЗАСТОСУВАННЯ	222
Каріна Коновальська, Аліна Бровкіна ПРОБЛЕМИ ЗАХИСТУ МАЙНОВИХ ПРАВ ГРОМАДЯН В УМОВАХ ЗБРОЙНИХ КОНФЛІКТІВ: ДОСВІД УКРАЇНИ ТА УРОКИ ПЕРЕХІДНОГО ПРАВОСУДДЯ	230
Анастасія Нагорна, Глеб Гаврильченко, Софія Щур ЕФЕКТИВНІСТЬ МЕДІАЦІЇ В СУЧАСНОМУ СВІТІ: ПЕРСПЕКТИВИ ЇЇ ЗАСТОСУВАННЯ В УКРАЇНІ	237
Поліна Бабич, Софія Василенко ПРАВОВІ ЗАСАДИ НАДАННЯ ПУБЛІЧНИХ ПОСЛУГ НА МІСЦЕВОМУ РІВНІ В УМОВАХ ВІЙНИ: ДОСВІД УКРАЇНИ	247
Дана Лукіяч, Олена Кіріл, Валерія Середенко ПРИМУСОВА ВАГІТНІСТЬ: ПИТАННЯ КВАЛІФІКАЦІЇ	259

Софія Дем'янишина ІНФОРМАЦІЙНА БЕЗПЕКА ЯК СИСТЕМОУТВОРЮЮЧИЙ ЕЛЕМЕНТ МОДЕЛІ ЗАБЕЗПЕЧЕННЯ НАЦІОНАЛЬНОЇ БЕЗПЕКИ КРАЇНИ	268
Валерія Слободіна, Микита Фльор, Дар'я Белименко, Владислава Клименко КОНВЕНЦІЙНИЙ МЕХАНІЗМ МІЖНАРОДНОГО ЗАХИСТУ ПРАВ ЛЮДИНИ В СИСТЕМІ ООН: ІНСТИТУЦІЙНІ ТА ПРОЦЕДУРНІ АСПЕКТИ	282
Катерина Ветошко, Вікторія Мамалига, Юлія Сігалова ПРАВО НА СПРАВЕДЛИВИЙ СУД В УМОВАХ ПРАВОВЛАДДЯ	293
Анна Мельник, Каріна Максименко, Дмитро Афанасьєв МІЖНАРОДНІ СТАНДАРТИ ПОВОДЖЕННЯ З ВІЙСЬКОВОПОЛОНЕНИМИ ТА ЇХ РЕАЛІЗАЦІЯ В УКРАЇНІ	300

Б Л О К І

МАТЕРІАЛИ ВСЕУКРАЇНСЬКОГО НАУКОВО-ПРАКТИЧНОГО СЕМІНАРУ «АКТУАЛЬНІ ПРОБЛЕМИ ДЕРЖАВОТВОРЕННЯ, ПРАВОТВОРЕННЯ ТА ПРАВОЗАСТОСУВАННЯ»

Андрій Фоменко

ректор Дніпропетровського державного
університету внутрішніх справ (м. Дніпро),
доктор юридичних наук, доцент,
Заслужений юрист України

ДО ПИТАННЯ ПРО ФОРМУВАННЯ МЕТОДИК РОЗСЛІДУВАННЯ КРИМІНАЛЬНИХ ПРАВОПОРУШЕНЬ, ПОВ'ЯЗАНИХ ІЗ ДОМАШНІМ НАСИЛЬСТВОМ В УМОВАХ ВОЄННОГО СТАНУ

Тема домашнього насильства є досить дискусійною та багатогранною і має безліч аспектів, серед яких варто виокремити не тільки юридичні, але й соціальні, релігійні, політичні, економічні й тому подібне. Це питання є актуальним у наш час, оскільки Україна бореться не тільки за її суверенітет та територіальну цілісність, але й за права та свободи людини. Останні роки стали підґрунтям для підвищення рівня криміналізації суспільства, через восьмирічну агресію росії, яка набрала обертів повномасштабного вторгнення 24 лютого 2022 року, як результат відбувалось масове та систематичне порушення фундаментальних прав людини, на що звичайно була болісна реакція громадськості. Тому згідно з динамічним розвитком соціальної, суспільно-політичної та державно-правової дійсності постало питання, щодо удосконалення Кримінального та Кримінально процесуального законодавства України щодо домашнього насильства з урахуванням нового досвіду для України.

Домашнє насильство є негативним суспільним явищем, що становить більший ризик для власної, громадської та державної безпеки в цілому, яке своєю чергою, вимагає захисту прав і законних інтересів всіх представників сім'ї. Різноманітність форм вчинення та непомітність протиправних дій, пов'язаних із насильством у сім'ї, мотивів, цілей, знярядь злочину тощо диктує необхідність спеціального технічного підходу до розслідування конкретних категорій злочинів. Через це розробка методики розслідування кримінальних правопорушень, пов'язаних із насильством у сім'ї допоможе правоохоронним органам у виконанні покладених на них обов'язків.

Так, О.В. Пчеліна підкреслила, що для того, щоб методики розслідування випадків вчинення домашнього насильства були прогресивними застосовуючи їх до правопорушень, правоохоронним органам, необхідно повноцінно враховувати специфіку домашнього насильства, а також його конкретні та реальні обставини. Насамперед відзначимо, що формування методів розслідування домашнього насильства, як і будь-якого криміналістичного методу, повинно утворюватись відповідно до встановлених установ, з яких формуються принципи кримінального розслідування [1, с. 330].

Всупереч значним здобуткам у боротьбі з домашнім насильством, а саме прийняття нормативних актів у законодавчому порядку, які враховують положення Стамбульської конвенції, а також криміналізацію домашнього насильства, формування алгоритму примусу дій правоохоронних органів, шляхом створення різноманітних гарячих ліній для постраждалих від домашнього насильства, роботи мобільних бригад *бригади соціально-психологічної допомоги*, формування мобільних груп «Поліна», розроблення інтернет-платформ, участі відомих та популярних представників у процесі інформування суспільства тощо, ми можемо сміливо говорити про, те що наша держава знаходиться на складному шляху створення ефективних механізмів, покликаних мінімізувати прояви домашнього насильства та його наслідки.

На даний час більшість наукових досліджень щодо розслідування фактів домашнього насильства зосереджені лише на окремих його проявах, головним чином вивчаючи методи розслідування злочинів сексуального характеру проти малолітніх та неповнолітніх, кримінальних правопорушень пов'язаних із торгівлею дітьми або вбивство матер'ю своєї новонародженої дитини

тощо. У багатьох дослідженнях використовувалися правові, соціальні, психологічні, кримінологічні, кримінальні та адміністративні аспекти такого явища, як домашнє насильство. Тому для ефективної протидії домашньому насильству на цьому етапі необхідно терміново розв'язати такі проблеми: відсутність теоретичної бази, високий рівень прихованих кримінальних правопорушень, пов'язаних із домашнім насильством (та приховування справжньої злочинної поведінки), соціальне сприйняття такої проблеми, недостатність науково обґрунтованих методів, а отже рекомендацій з тактики проведення досудового розслідування кримінальних правопорушень, пов'язаних із домашнім насильством.

Виникнення та розвиток конкретних методів криміналістики та кримінальних розслідувань тісно пов'язане зі збором систематичних цілей, дослідницьких і розслідуваних профілів, практики матеріального правосуддя та експертного досвіду – головного джерела методологічної організації та розробки. На основі синтезу практичної та наукової діяльності формуються різноманітні характеристики кримінальних правопорушень, у тому числі описи їх регулярних ознак.

Принагідно, що криміналістична характеристика будь-якого кримінального правопорушення є першочерговою складовою створення дієвої методики розслідування, оскільки під предметом криміналістики прийнято розглядати ряд закономірностей, які через кримінальне правопорушення відображають слідчу інформацію, механізм вчинення злочину зловмисником, особливості поведінки учасників злочину.

Так, В. М. Шевчук зазначає, що основним змістом визначення криміналістичної характеристики має стати правильний метод висвітлення її сутності, встановлення та дослідження взаємозв'язків і залежності між її елементами, що покладено в основу запропонованої версії [2, с. 251-252].

Очевидно, що неможливо зібрати всі злочини в загальний шаблон, проте усвідомивши спільні криміналістичні ознаки та їх взаємозалежність на початкових етапах розслідування вже можна спланувати та визначити шляхи розслідування, з'ясовуючи доказову базу, процесуальний порядок роботи, групу залучених експертів для розслідування справи та інше.

Слід зауважити, що дієвість методик виявлення та протидії будь-якому кримінальному правопорушенню ґрунтується на певних принципах. В цьому контексті важко не погодитись із твердженням О.С. Олійник, вона стверджує, що до таких принципів слід віднести: законність, верховенства права, соціальної справедливості, гуманізму, рівності громадян перед законом, принцип невідворотності кримінальної відповідальності, принцип винної відповідальності, застосування заходів кримінально-правового характеру за вчинення суспільно небезпечного діяння, індивідуалізації застосування заходів кримінально-правового характеру, диференціації заходів кримінально-правового характеру, відшкодування та усунення заподіяної шкоди, розумності строків, доведеної вини, обов'язкового виконання судових рішень [3, с. 12-18].

Стверджую, що цими принципами слід керуватися при розробці методики розслідування кримінальних правопорушень, пов'язаних із домашнім насильством. Водночас варто наголосити, що сьогодні представники слідчих органів, зазвичай мають інформаційний дефіцит щодо застосування конкретних криміналістичних методик. Це пояснюється відсутністю наукових узагальнень стосовно розслідування окремих категорій злочинів з урахуванням таких принципів. Тому провідні криміналісти підтримують ідею створення основоположного криміналістичного методу.

Наприклад, А.С. Колодіна переконана, що він повинна містити: опис структури типової характеристики кримінального правопорушення, яка повинна включати суттєві ознаки, загальні для всіх видів злочинів, які мають пріоритетний характер на початковому етапі розслідування, зокрема: конкретні обставини, за яких починається розслідування, наприклад, чи є інформація про обвинуваченого; орієнтовний перелік та алгоритм проведення попередніх слідчих (розшукових) дій; систематизацію та опис негативних умов, що можуть вплинути на процес розслідування справи [4, с. 121-122].

Вважаємо, що підхід В.В. Тищенка до побудови надійної методики розслідування злочинів на початковому етапі є досить вдалим. Це та «система», яка може стати основою для розслідування домашнього насильства, а саме: визначення та оцінка слідчої ситуації, що розгорнулася на момент розслідування; поставлення тактичних завдань з урахуванням слідчої ситуації; висування версій на основі поставлених завдань стосовно певного інциденту, використовуючи типовий список версій пошуку; урахування особливостей поставлених завдань стосовно форм та способів взаємодії з установами і службами оперативно-розшукової діяльності, відповідно до конкретного доручення; окреслення володільців значущої для розслідування справи інформації, як результат сформулювати способи їх отримання та порядок введення доказової інформації з відповідних джерел у кримінальне

судочинство; визначити шляхи виконання поставлених завдань та обґрунтувати висунуті версії, у тому числі тактичні операції, окремі слідчі та оперативно-розшукові дії, типові заходи, різні форми використання знань у певному обсязі та послідовності, типові прийоми первинного розслідування з використанням відповідних категорій; сформувані інформаційні моделі на можливих прикладах результатів розслідування в цілому, його окремих етапів, обставин, інформаційних хиб – неповноти, неузгодженості, сумнівів – і окреслити доповнення, перевірки, криміналістичні установи важливої інформації з метою подальшої побудови достовірних моделей; проаналізувати дані, що надійшли, оцінивши рівень виконання поставлених завдань, сукупність доказів, що підтверджують або спростовують ту чи іншу версію, слідчу ситуацію, що надалі склалася; складання детального плану подальшого розслідування на основі аналізу, який розробляється за допомогою протоколу дослідження, рекомендованого кримінологією, з урахуванням можливих уточнень, щодо конкретних обставин справи [5, с. 123-124].

Таким чином, формування методик розслідування кримінальних правопорушень пов'язаних із домашнім насильством є перспективним напрямком удосконалення криміналістичної методики і слідчої діяльності, розвиток яких має ґрунтуватись на відповідних принципах. Відмітимо, що стосовно самих методів розслідування домашнього насильства вони повинні мати такі структурні елементи: криміналістична класифікація та характеристика домашнього насильства; обставини за яких було вчинене кримінальне правопорушення; відкриття кримінального провадження; виклад алгоритмів проведення первинного та подальших етапів розслідування; формування тактики проведення певних слідчо-розшукових дій і заходів забезпечення кримінального провадження; застосування судових експертиз (за потреби). За умови дотримання цього діяльність слідчих призведе до виконання відповідних завдань, тобто: доцільна орієнтація в особливостях обставин справи, на яку відкрите кримінальне провадження; надання допомоги постраждалим з урахуванням результатів оцінки ризиків; проведення збору та фіксації доказів вчинення кримінального правопорушення за короткий час; проведення оперативно-розшукової діяльності «по гарячих слідах»; дієвий вибір форм, методів та засобів виконання поставлених завдань.

1. Пчеліна О.В. Перспективи побудови методик розслідування домашнього насильства. *Юридичний науковий електронний журнал*. 2020. № 4. С. 329–332.

2. Шевчук В. М. Концептуальні основи формування окремих криміналістичних методик (проблеми визначення поняття та ознак). *Актуальні проблеми держави і права*. 2020. № 86. С. 246–258.

3. Олійник О.С. Принципи кримінального права. автореф. дис. ... докт. юрид. наук: 12.00.08. Дніпро, 2020. 36 с.

4. Колодіна А.С. Принципи криміналістичної методики у діяльності з розслідування злочинів: дис. ... канд. юрид. наук: 12.00.09. Одеса, 2016. 214 с.

5. Тищенко В.В. Теоретичні і практичні основи методики розслідування злочинів: монографія. Одеса: Фенікс, 2007. 260 с.

Лариса Наливайко

проректор Дніпропетровського державного університету внутрішніх справ (м. Дніпро), доктор юридичних наук, професор, Заслужений юрист України

Анна Коршун

помічник адвоката (м. Дніпро), доктор філософії в галузі права

**ПРОБЛЕМИ ЗАБЕЗПЕЧЕННЯ ПРАВА НА ЖИТЛО
ВНУТРІШНЬО ПЕРЕМІЩЕНИХ ОСІБ В УКРАЇНІ:
ТЕОРЕТИКО-ПРАВОВИЙ АСПЕКТ**

Важливим виміром стану демократичності розвитку суспільства та держави є якість забезпечення прав і свобод людини і громадянина. Права людини виступають однією із найважливіших суспільних цінностей. Нині особливої уваги та забезпечення прав і свобод потребують особи, які незалежно від своєї волі потрапили до складних життєвих обставин – внутрішньо переміщені особи.

Внутрішньо переміщені особи – сьогодні в Україні це близько 5 млн. осіб (станом на листопад 2022 р.; за неофіційними даними може бути значно більше), які були змушені покинути постійні місця свого проживання внаслідок широкомасштабного воєнного вторгнення російської федерації на територію України, й потребують особливого захисту та гарантування своїх прав.

Питання внутрішньо переміщених осіб викликає невідомий інтерес як на національному, так і на міжнародному рівні, адже перетворилася на одну з найбільш гострих соціальних і гуманітарних катастроф. Проблема внутрішньо переміщення не є властивою лише для України та має глобальний характер. Серед країн, які зіткнулися з глобальним внутрішнім переміщенням: Азербайджан, Ангола, Боснія і Герцеговина, Венесуела, Грузія, Ірак, Кіпр, Колумбія, Косово, Ліберія, Молдова, Нігерія, Сербія, Судан та Південний Судан, Сомалі, Чорногорія та ін. Щороку кількість внутрішньо переміщених осіб у світі зростає. Війна росії проти України вперше призвела до того, що кількість людей, змушених покинути місця свого постійного проживання, у всьому світі перевищила 100 мільйонів (біженці та внутрішньо переміщені особи). Тож, проблематика правового статусу внутрішньо переміщених осіб містить широке коло різноманітних теоретичних та практичних питань та потребує подальшого комплексного вивчення та систематизації існуючих теоретичних здобутків та практичних напрацювань.

В Україні внутрішнє переміщення людей має економічні, соціальні та політичні причини [1]. Причиною, що викликала найбільшу кількість внутрішніх міграцій в Україні, було насильство, що чинилося збройними угрупованнями проти мирного населення, викликане інтересами масового захоплення територій країни, а також через те, що бойовики не поділяють політичні позиції населення, що змусило людей виїхати з тимчасово окупованих територій.

Повна реалізація права на житло для всього переміщеного населення не може статися в короткостроковій перспективі або навіть в середньостроковій перспективі. Тому, необхідно розробити різні альтернативи для вирішення проблеми ненадійного житлового положення внутрішньо переміщених осіб, аналізуючи різні форми безпечного володіння, які можуть бути забезпечені, завжди з перспективою перетворення їх в довгострокові рішення зі стійкою здатністю.

Право на житло є фундаментальним правом людини і тісно пов'язано з іншими правами людини, що забезпечуються міжнародно-правовими актами. Право на житло пов'язано з правом на вільний вибір місця проживання, недоторканності приватного життя тощо. Тому, право на житло слід розглядати як одне з найголовніших прав людини. Визнання права на житло зобов'язує державу здійснювати діяльність з метою забезпечення реалізації права на житло внутрішньо переміщених осіб усіма можливими засобами, включаючи зміну у законодавстві.

Право на житло було вперше визнано Загальною декларацією прав людини, в якій передбачається, що: «Кожна людина має право на адекватний життєвий рівень, включаючи їжу, одяг, житло, медичний догляд та необхідне соціальне обслуговування, який є необхідним для підтримання здоров'я і добробуту її самої та її сім'ї, і право на забезпечення в разі безробіття, хвороби,

інвалідності, вдовства, старості чи іншого випадку втрати засобів до існування через незалежні від неї обставини» [2]. Згодом право на житло також відбилосся у Міжнародному пакті про економічні, соціальні та культурні права [3].

Керівні принципи ООН з питань внутрішнього переміщення, є додатковим міжнародно-правовим актом, що гарантує право на житло. Принципи були прийняті в 1998 р. і вважаються одним з життєво важливих міжнародно-правових актів для внутрішньо переміщених осіб, оскільки принципи розкривають усі права переміщених осіб. Ця Стратегія спрямована на розв'язання державою проблеми внутрішньо переміщених громадян України та його наслідків, зокрема приймаючих територіальних громад, створення ефективних інструментів державного управління, задоволення нагальних та постійних потреб внутрішньо переміщених осіб [4].

Виходячи з необхідності розробки пропозицій в умовах проблеми реалізації права на житло для внутрішньо переміщеного населення, пропонуємо доопрацювати власне законодавство та стратегії щодо житла для внутрішньо переміщених осіб.

В якості прикладу пропонуємо проаналізувати справу ЄСПЛ, пов'язану з кризою на острові Крит, де знаходиться Республіка Кіпр та самопроголошена Турецька Республіка Північного Кіпру.

Перша справа – «Лоїзиду проти Туреччини». Пані Тітіна Лоїзиду володіла земельними ділянками на півночі Кіпру. Після 1974 р. вона була позбавлена можливості доступу до своїх ділянок у зв'язку з поділом Кіпру на грецьку та турецьку частини. 19 березня 1989 р. вона взяла участь у мітингу під час якого мітингувальники змогли перейти буферну зону між південним та північним Кіпром. Коли вони прибули до селища Лімібія, що знаходиться на території Північного Кіпру Лоїзиду та деяких жінок заарештувала поліція. У той же день жінок звільнили офіційні представники ООН. Лоїзиду подала позов проти Туреччини, стверджуючи, що вона все ще залишається законним власником землі, незважаючи на правові норми, що були встановлені конституцією новоствореної республіки, яку проголосили на території північного Кіпру. Лоїзиду стверджувала, що турецькі війська перешкоджали і продовжували заважати їй повертатися на північ Кіпру та мирно користуватися її майном. Згідно позиції Туреччини у частині північного Кіпру з 1975 р. відбувався процес «деприватизації» власності. У 1998 р. Європейський суд з прав людини прийняв рішення щодо виплати Туреччиною позивачу 300 тисяч кіпріотських фунтів за матеріальну шкоду та 20 тисяч за моральну шкоду та 137084 кіпріотських фунтів на відшкодування витрат [5].

Міжнародна спільнота не розглядає Турецьку Республіку Північного Кіпру як державу в сенсі міжнародного права. Тільки уряд Республіки Кіпр є законним. Отже, ЄСПЛ не може розглядати такі юридичні положення, як ст. 159 Конституції Турецька Республіка Північного Кіпру, згаданої урядом Туреччини. Суд не визнав за необхідне приймати рішення про законність законодавчих і адміністративних актів Турецької Республіки Північного Кіпру. Суд зазначає, що законний уряд Кіпру послідовно заявляв, що кіпрсько-грецький народ, включаючи позивача, що володіє власністю на півночі Кіпру, як і раніше зберігає свою юридичну силу і здатний вільно розпоряджатися власним житлом.

Розглядаючи цей випадок, позивач підкреслив, що вона не вимагала компенсації за передбачувану експропріацію її майна. Оскільки суд дійшов висновку, що вона все ще є власником майна, питання про експропріацію не виникає. Її вимога обмежується неможливістю використання землі і подальшою втратою можливостей для покращення цих земель, відчуження, застави або оренди.

У випадку з Тітіною Лоїзиду, Суд встановив наступне. Відповідно до існуючої судової практики юрисдикція не обмежується національними територіями держав-учасниць Конвенції. Відповідальність держави-учасниці поширюється рівною мірою на випадки, коли будь-яка дія або упушення породжує певні наслідки за межами його території. Суд вважає, що у світлі принципів міжнародного права про відповідальність держави особливо важливо, що питання про неї може виникнути і тоді, коли у результаті військових дій, законних чи незаконних, держава отримала можливість здійснювати ефективний контроль над територією, яка знаходиться за межами її національних кордонів. Зобов'язання надавати на цій території права і свободи, гарантовані Конвенцією Суд вважає, що у світлі принципів міжнародного права про відповідальність держави особливо важливо, що питання про неї може виникнути і тоді, коли у результаті військових дій, законних чи незаконних, держава отримала можливість здійснювати ефективний контроль над територією, яка знаходиться за межами її національних кордонів. В цьому випадку Туреччина контролює політику і дії влади Турецької Республіки Північного Кіпру. З огляду на велику кількість турецьких військ, які знаходяться в північній частині Кіпру, досить імовірно, що турецька армія повністю контролює цю частину острова, що тягне за собою відповідальність за політику діяльності

уряду Туреччини і Турецької Республіки Північного Кіпру. Люди, які відчували або відчувають результати політики і діяльності органів Турецької Республіки Північного Кіпру, фактично знаходяться під юрисдикцією Туреччини. Тому, зобов'язання Туреччини щодо гарантування прав і свобод, гарантованих Конвенцією, поширюються на північну частину Кіпру.

Інструкцію з питань повернення майна та компенсації можна знайти у Принципах реституції житлового фонду та майна для біженців та переміщених осіб, що були схвалені підкомісією Організації Об'єднаних Націй із заохочення та захисту прав людини у серпні 2005 р. Принципи реституції житла є результатом чотирирічного дослідження Підкомісії.

Принципи реституції житла та майна для біженців та внутрішньо переміщених осіб допомагає формулювати стандарти щодо захисту від переміщення та покращення процедури, механізму та законодавства реституції з точки зору прав людини. Головною метою цих принципів є розробка комплексних міжнародних стандартів, які б забезпечували універсальний підхід до політики реституції житла як на національному, так і на міжнародному рівні, спираючись на існуюче міжнародне та гуманітарне право.

Було б доцільно вивчити можливість здійснення судових позовів у ситуаціях, пов'язаних із значним збільшенням рівня бездомності.

Крім того, щоб вимагати застосування власних прав та свобод за допомогою стандартів, безпосередньо пов'язаних з правом на житло, справу можна подавати, використовуючи деривативні вимоги [6]. Наприклад, право на житло може передбачатися за допомогою чітких гарантій інших прав (наприклад, право на життя, право на сімейне життя), які загалом визнаються основними громадянськими та політичними правами.

Таким чином, державні органи повинні вести детальну документацію (за можливості в умовах припинення бойових дій) щодо ситуації із житлом та майном внутрішньо переміщених осіб у той час, коли вони покинули свої будинки. Першочерговим завданням є розробка та прийняття законопроекту «Про реституцію/компенсацію зруйнованого житла та іншого майна внутрішньо переміщеним особам та іншим потерпілим особам». Необхідна послідовна правова основа для вирішення питань житлового будівництва та житлово-комунального господарства. Україна має взяти на себе зобов'язання надати право реінтеграції вимушених переселенців. Слід забезпечити зв'язок між національним законодавством та відповідними міжнародними стандартами. Щоб забезпечити таку сумісність необхідно провести глибокий юридичний аналіз та реформувати національне законодавство для спрямування забезпечення права на житло серед внутрішньо переміщених осіб. Потрібно встановити гнучкі та ефективні засоби правового захисту, що ґрунтуються на принципах прав людини. Механізм реституції житла повинен мати безкоштовний та безперешкодний характер, чітку процедуру. Проблеми житла слід вирішувати за допомогою ефективної інституційної координації. До постконфліктних програм із відновлення житлових та майнових прав внутрішньо переміщених осіб повинні залучатися різні державні установи.

1. Коршун А. А. Право на житло внутрішньо переміщених осіб. *Науковий вісник Дніпропетровського державного університету внутрішніх справ*. 2018. № 3 (96). С. 45-53.

2. Загальна декларація прав людини від 10.12.1948 р. *Офіційний вісник України*. 2008. № 93. Ст. 3103.

3. Міжнародний пакт про економічні, соціальні і культурні права від 16.12.1966 р. URL: https://zakon.rada.gov.ua/laws/show/995_042.

4. Керівні принципи ООН з питань внутрішнього переміщення. URL: <http://www.pereselenci.kh.ua/?p=1311>

5. Справа «Ліозіду проти Туреччини» (попередні заперечення) (Заява № 15318/89) від 23 березня 1995 р. <https://rm.coe.int/CoERMPublicCommonSearchServices/DisplayDCTMContent?documentId=09000016806b5965>

6. Nalyvaiko L., Korshun A. The right to housing of internally displaced persons: national practice and foreign experience/ *Current aspects of the development of science and technology : collective monograph* / Compiled by V. Shpak; Chairman of the Editorial Board S. Tabachnikov. Sherman Oaks, California : GS Publishing Services, 2022. P. 181-197. https://docs.google.com/viewer?docex=1&url=https://www.eo.kiev.ua/resources/zmist/mono10/mono2022_10.pdf

Борис Бабін

професор кафедри міжнародного права
та порівняльного правознавства
Національного авіаційного
університету (м. Київ),
доктор юридичних наук, професор

**МІЖНАРОДНІ СТАНДАРТИ СТОСОВНО ОХОРОНИ ПРАВ
ВНУТРІШНЬО ПЕРЕМІЩЕНИХ ОСІБ У СУЧАСНИХ УМОВАХ**

Аспекти ролі правоохоронних органів у сфері захисту прав, забезпечення статусу внутрішньо переміщених осіб (далі – ВПО) та реалізації відповідних інтересів держави та суспільства виникло у правовому житті України після початку міждержавного конфлікту в Криму та на Сході країни та актуалізувалося за умов масштабної російської агресії.

Незважаючи на наявність сформованого (станом на початок ХХІ ст.) відповідного міжнародного правового інституту ВПО, що серед іншого має відображення на рівні актів ООН та права Ради Європи й у практиці ЄСПЛ, – не тільки національне законодавство України, але й вітчизняна правова наука та освіта практично не приділяли уваги цій проблематиці до 2014 р. Зокрема через це перші схвалені у 2014 р. в Україні підзаконні нормативні акти з проблеми ВПО навіть вживали іншу, замість визнаної на рівні ООН та РС, термінологію.

На жаль, така ситуація не істотно змінилася за термін, що сплив з початку конфлікту, про що свідчить й аналіз Рекомендацій парламентських слухань з питань ВПО, затверджених парламентською постановою від 31 березня 2016 р. № 1074-VIII. Цей документ, оглядово описуючи національну нормативну базу з питань ВПО, не містить посилань на чинні міжнародні акти з прав ВПО, зокрема й на наявні рішення ЄСПЛ з відповідної проблематики, не пропонує реальні зміни до законодавства щодо компетенції правоохоронних органів з питань ВПО та до їх відповідного організаційного забезпечення.

Першим істотним кроком уперед у розвиткові відповідної національної правничої доктрини слід вважати опрацьовану у 2015-2016 рр. експертну монографічну роботу «Вдосконалення національного законодавства України стосовно захисту прав людини ВПО». Це дослідження було здійснено як складова Проекту РС «Посилення захисту прав людини ВПО в Україні», що розпочав активну фазу імплементації з січня 2016 р. Керівництво і координацію роботи дослідницької команди було здійснено міжнародним експертом з внутрішнього переміщення Ерін Муні, аналіз національного законодавства був проведений українськими правозахисниками, а розкриття змісту стандартів РС – експертами Центра адвокації стандартів Ради Європи (ACCESS). Представники РС також фіналізували та підготували це дослідження для публікації. Це дослідження можна вважати реалізацією п. 122 Плану дій з реалізації Національної стратегії у сфері прав людини на період до 2020 року, затвердженого розпорядженням уряду № 1393-р від 23 листопада 2015 р., про розроблення і затвердження методичних рекомендацій з проведення експертизи проектів нормативно-правових актів, які зачіпають права ВПО, на відповідність Керівним принципам ООН з питань переміщення всередині країни.

Втім, варто вказати, що не тільки Керівні принципи з питання переміщення осіб всередині країни 1998 р., схвалені ЕКОСОР ООН (E/CN.4/1998/53/Add.2), є відповідним міжнародним стандартом з питань діяльності правоохоронних органів у сфері ВПО. Слід згадати й про відповідні резолюції Генеральної Асамблеї ООН 1994 р. 48/135, 1996 р. 50/195, 1998 р. 52/130, 2000 р. 54/167, 2002 р. 56/164, 2004 р. 58/177, 2006 р. 60/168, 2007 р. 62/153, 2008 р. 63/286, 2010 р. 64/162, присвячені тематиці ВПО, про відповідні резолюції Комісії з прав людини ООН 1992 р. 1992/73, 1993 р. 1993/95, 1994 р. 1994/68, 1995 р. 1995/57, 1996 р. 1996/52, 1997 р. 1997/39, 1998 р. 1998/50, 1999 р. 1999/47, 2000 р. 2000/53, 2001 р. 2001/54, 2002 р. 2002/56, 2003 р. 2003/51, 2004 р. 2004/55, 2005 р. 2005/46, та пізніше – Ради з прав людини ООН, зокрема 2007 р. 6/32, 2010 р. 14/6 та 2013 р. 23/8; про доповіді Спеціального доповідача з питання про права ВПО, мандат якого схвалено Радою з прав людини ООН.

Наприклад, Рамкова програма пошуку довгострокових рішень в інтересах ВПО 2009 р., запропонована Спеціальним доповідачем (A/HRC/13/21/Add.4), передбачає пріоритетну відповідальність за національними органами влади за проблеми ВПО та пріоритетність проблеми прав ВПО серед інших проблем. Таке визначення пріоритетів як міжнародний стандарт дозволяє

критично ставитися до норм ч. 3 ст. 15 закону України «Про забезпечення прав і свобод внутрішньо переміщених осіб» від 20 жовтня 2014 р. № 1706-VII та до ч.ч. 3, 6 ст. 5 закону України від 15 квітня 2014 р. № 1207-VII «Про забезпечення прав і свобод громадян та правовий режим на тимчасово окупованій території України» щодо перекладання витрат та компенсацій для ВПО та населення ТОТ виключно на державу-агресора.

Варто згадати й декілька важливих для правоохоронних органів норм актів Ради Європи, схвалених з питань ВПО, таких як рекомендації Комітету міністрів Ради Європи Rec (2006) 6 «Про внутрішньо переміщених осіб», рекомендація ПАРЄ 1877 (2009) «Люди, забуті Європою: захист прав людини довготривало переміщених осіб» та резолюція ПАРЄ 1708 (2010) «Вирішення питань, що стосуються майна біженців та переміщених осіб». Серед іншого рекомендація ПАРЄ 1877 (2009) вказує на потреби: розширення можливостей ВПО у справі самостійного захисту своїх прав; розслідування всіх злочинів проти людяності, військових злочинів і фактів міжнародного насильства і притягнення винних до відповідальності; відновлення майнових чи житлових прав або невідкладної, реальної і справедливої компенсації; забезпечення можливості ВПО користуватися безоплатною правовою допомогою. Резолюція ПАРЄ 1708 (2010) додатково передбачає необхідність швидких, доступних та ефективних процедур пред'явлення претензій на відшкодування збитків та їх розгляду за прискореною процедурою; потребу в незалежності, неупередженості та компетентності третейських органів з питань реституції та компенсації, в тому числі шляхом залучення іноземних членів.

Додатково варто навести в якості зовнішнього прикладу норми Конвенції Африканського союзу про внутрішньо переміщених осіб (Кампальської конвенції) 2009 р., що об'єднує сьогодні 24 країни. Цей акт серед іншого передбачає спеціальну відповідальність збройних сил та силових структур щодо забезпечення прав ВПО та встановлює потреби поваги та забезпечення поваги до: гуманності та людської гідності ВПО, прав людини ВПО, вимог МГП щодо ВПО, цивільного характеру ВПО та їх не втягування у конфлікт як його засіб. Також Кампальська конвенція вказує на потребу індивідуальної відповідальності за дії, що призвели до переміщення на національному та міжнародному рівнях.

На жаль, у вітчизняній практиці спостерігається неналежний рівень використання правоохоронними органами у справах з питань ВПО міжнародних документів, що кваліфікують причини та природу обмеження прав ВПО в Україні. Це такі політико-правові акти, як резолюції Генасамблеї ООН від 27 березня 2014 р. 68/262 та від 19 грудня 2016 р. 71/205, резолюції ПАРЄ від 2 жовтня 2014 р. № 2018 (2014), 27 січня 2015 р. № 2028 (2015), 28 січня 2015 р. № 2034 (2015), 24 червня 2015 р. № 2063 (2015), 25 червня 2015 р. № 2067 (2015), 1 жовтня 2015 р. № 2078 (2015), 26 січня 2016 р. № 2087 (2016), 28 січня 2016 р. № 2096 (2016), 21 квітня 2016 р. № 2112 (2016), тематичні резолюції ПА ОБСЄ її 23-25 сесії. Також це міжнародні акти, що мають зобов'язуючий характер, зокрема Заключні зауваження Комітету ООН з прав людини від 31 березня 2015 р. CCPR/C/RUS/CO/7.

Варто констатувати високу актуальність імплементації відповідних стандартів ВПО у сучасне законодавство, зокрема з урахуванням ситуації масштабної російської агресії та військового стану.

Валентина Боняк

професор кафедри теорії та історії
держави і права Дніпропетровського
державного університету
внутрішніх справ (м. Дніпро),
доктор юридичних наук, професор

ЗАХИСТ ПРАВ ДИТИНИ ЯК ОДИН ІЗ ПРІОРИТЕТІВ У ДІЯЛЬНОСТІ УКРАЇНИ ЯК ПРАВОВОЇ ДЕРЖАВИ

Статтею 1 Конституції України наша держава визнана суверенною і незалежною, демократичною, соціальною, правовою, а її головним обов'язком конституційно закріплено утвердження і забезпечення прав і свобод людини (ч. 2 ст. 3). Це завдання в умовах правового режиму воєнного стану є й залишається пріоритетним для України, особливо щодо такої категорії як діти. Так, на початок грудня поточного року від військової агресії російської федерації загинуло 443

дитини, понад 850 дітей отримали поранення, більше 13 028 дітей було депортовано [1], а 333 дитини пропало безвісти.

Турбота про захист прав й інтересів дітей – повноцінний та дієвий обов’язок держави. Рада Європи зазначає, що під час збройних конфліктів діти є однією з найбільш уразливою категорій населення, що потребують захисту їх від вербування з боку збройних сил, від торгівлі людьми, незаконного усиновлення, сексуальної експлуатації та розлучення з сім’ями [2].

У нашій державі суб’єктом законотворчості визначено, що:

1) державою охороняються сім’я, дитинство, материнство, батьківство (ч. 3 ст. 51 Конституції України) [3];

2) стратегічним загальнонаціональним пріоритетом є охорона дитинства, що має важливе значення для забезпечення національної безпеки України, ефективності внутрішньої політики держави, і з метою забезпечення реалізації прав дитини на життя, охорону здоров’я, освіту, соціальний захист, всебічний розвиток та виховання в сімейному оточенні законодавством встановлено основні засади державної політики у цій сфері, що ґрунтуються на забезпеченні найкращих інтересів дитини (Преамбула до Закону України «Про охорону дитинства»);

3) охорона дитинства є системою державних та громадських заходів, які спрямовані на забезпечення повноцінного життя, всебічного виховання і розвитку дитини та захисту її прав (ст. 1 Закону України «Про охорону дитинства») [4].

Умови війни, в яких наразі перебуває наша держава, потребують нових підходів до охорони і захисту прав дітей, включно і законодавчого врегулювання ряду тих питань, які не існували у мирний час. Основними із стали такі:

1. Українським Урядом було створено Координаційний штаб з питань захисту прав дитини в умовах воєнного стану (Постанова Кабінету Міністрів України «Про утворення Координаційного штабу з питань захисту прав дитини в умовах воєнного стану» від 17.03.2022 № 302). До його завдань віднесено координацію роботи центральних і місцевих органів виконавчої влади, органів місцевого самоврядування щодо евакуації, забезпечення прав дітей-сиріт під час воєнного стану, дітей, позбавлених батьківського піклування, які не досягли 18-річного віку та проживають або зараховані до закладів різних типів, в тому числі дітей з інвалідністю; дітей, які не мають такого статусу (включно й з інвалідністю), але проживають/зараховані до закладів різних типів чи виховуються в сімейних формах виховання або ж влаштовані до сімей патронатних вихователів тощо [5].

Завдячуючи діяльності цього штабу вже в перші місяці війни було евакуйовано 272 заклади; у більш безпечні регіони як держави, так і зарубіжжя переміщено 6506 дітей (із них понад 4 тисячі дітей – за кордон). Також на одному із засідань Координаційного штабу з питань захисту прав дитини в умовах воєнного стану, що відбувся у листопаді під головуванням керівника Офісу Президента А. Єрмака, прийнято рішення про початок діалогу з міжнародними організаціями та світовими майданчиками щодо сприяння у встановленні даних про дітей, які були депортовані чи вивезені до росії й на тимчасово окуповані території [6].

Однією із найбільш важливих проблем, до вирішення якої має долучитись Координаційний штаб з питань захисту прав дитини в умовах воєнного стану, є недопущення примусової депортації дітей. Як свідчить Голова Луганської ОВА С. Гайдай, окупаційна адміністрація Луганської області вже відзвітувала про те, що 15 тисяч дітей віком від 2 до 17 років пройшли поглиблений медогляд, під час якого нібито виявлено, що 70 % обстежених потребують допомоги. Під прикриттям цієї «терміново потрібної спеціальної медичної допомоги» дітей масово вивозять з території Луганської області в Чеченську республіку, де з ними проводять заходи так званого «патріотичного виховання» і, на превеликий жаль, на сьогодні таких випадків на Луганщині більше сотні [7].

2. Важливу роль у захисті прав дитини відіграє і Уповноважений Верховної Ради України з прав людини: з метою недопущення випадків насильної передачі дітей з однієї людської групи в іншу, їх незаконної передачі на усиновлення та сприяння поверненню у державу Україну омбудсманом направлені звернення до Комітетів ООН з прав людини та з прав дитини, до Міжнародного Товариства Червоного Хреста та інших організацій, проводяться особисті зустрічі із представниками вказаних інституцій.

3. З перших місяців війни Офіс Президента України спільно з ЮНІСЕФ та Міністерством соціальної політики України для допомоги дітям, які опинилися у воєнний час у складних ситуаціях, створив Telegram-бот «Дитина не сама». У ньому є вкладення для подання заяви громадянами України та іноземними організаціями, які бажають тимчасово прихистити дитину або групи українських дітей, що залишилися без батьківського піклування. Для цього родина (особа) повинна відповідати певним критеріям, які можна перевірити безпосередньо у боті. Таким особам додатково,

що мають бажання/чи прихистили дитину, пропонується пройти онлайн-навчання з улаштування, адаптації та догляду за нею. Наразі громадянами України подано вже понад 18 000 заявок з цього питання і число бажаючих тимчасово прихистити дитину зростає [8].

4. З 1 серпня 2022 року у державі запрацювала інформаційна платформа –портал розшуку дітей під назвою «Діти війни». Щоденно на цій платформі: 1) оновлюються дані про дітей, що постраждали внаслідок повномасштабної агресії російської федерації проти України (зникли безвісти, є пораненими, депортованими та ін.); 2) усі бажаючі мають змогу отримати поради, консультації й подати заяву щодо депортації або зникнення дитини.

5. Суттєвого удосконалення зазнала правова основа із захисту прав дітей:

1) до Закону України «Про охорону дитинства» внесено зміни, а саме: а) частиною чотирнадцятою доповнено ст. 19 «Право на освіту», у якій іде мова про державну цільову підтримку постраждалих (включно і від війни) дітей, які навчаються за денною формою навчання у закладах професійної (професійно-технічної), фахової передвищої та вищої освіти до закінчення ними закладів освіти, але не довше ніж до досягнення такими 23 років, для здобуття професійної (професійно-технічної), фахової передвищої та вищої освіти у державних та комунальних закладах освіти; б) ст. 30¹ під назвою «Захист дітей, які перебувають у зоні воєнних дій і збройних конфліктів, та дітей, які постраждали внаслідок воєнних дій і збройних конфліктів» доповнено новою частиною про законних представників дітей, зарахованих/влаштованих на цілодобове перебування до закладів різних типів, форм власності та підпорядкування, влаштованих у сім'ю патронатних вихователів у разі їх переміщення [4].

2) Урядом затверджено Порядок тимчасового переміщення (евакуації) та забезпечення умов для перебування на території України, де не ведуться бойові дії, або за межами України дітей та осіб, які проживають або зараховані до закладів різних типів, форм власності та підпорядкування на цілодобове перебування;

3) Кабінетом Міністрів України також прийнято постанови: від № 349 від 22 березня 2022 р. «Про внесення змін до деяких постанов Кабінету Міністрів України щодо захисту прав дітей на період надзвичайного або воєнного стану»; № 405 від 05.04.2022 про запровадження спільного з Міжнародним надзвичайним фондом допомоги дітям при Організації Об'єднаних Націй (ЮНІСЕФ) проекту щодо додаткових заходів соціальної підтримки найбільш вразливих категорій населення; №581 від 10 травня 2022 р. «Про внесення змін до Порядку створення та діяльності сім'ї патронатного вихователя, влаштування, перебування дитини в сім'ї патронатного вихователя»; № 940 від 23.08.2022 р. «Про внесення змін до деяких постанов Кабінету Міністрів України щодо удосконалення механізму проведення евакуації» та ін.

Отже, повномасштабні військові дії російської федерації проти нашої держави викликали до життя суттєві зміни у напрямку захисту прав дитини як одного з найбільш пріоритетних у державі в умовах воєнного стану. При цьому для подальшої ефективної діяльності держави із захисту прав та інтересів дітей в умовах такого правового режиму важливим є не тільки узагальнення напрацьованого досвіду з цих питань, але і звернення до зарубіжного досвіду.

1. В Україні внаслідок повномасштабної збройної агресії РФ 443 дитини загинуло та понад 853 отримали поранення. URL. <https://www.0552.ua/news/3508683/v-ukraini-vnaslidok-povnomasstabnoi-zbrojnoi-agresii-443-ditini-zaginulo-ta-ponad-853-otrimali-poranenna>.

2. В ЄС ухвалили рішення про посилення захисту дітей в умовах збройних конфліктів через війну в Україні. URL. <https://zn.ua/ukr/WORLD/v-jes-ukhvalili-rishennja-pro-posilennja-zahistu-ditej-v-umovakh-zbrojnikh-konfliktiv-cherez-vijnu-v-ukrajini.html/>.

3. Конституція України Конституція України : Закон України від 28 черв. 1996 р. № 254к/96-ВР. URL: <https://zakon.rada.gov.ua/laws/show/254> .

4. Про охорону дитинства : Закон України від 26 квітня 2001 року № 2402-III. URL. <https://zakon.rada.gov.ua/laws/show/2402-14#Text>.

5. Уряд створив координаційний штаб для захисту прав дітей в умовах воєнного стану. URL. <https://www.kmu.gov.ua/news/uryad-stvoriv-koordinacijnij-shtab-dlya-zahistu-prav-ditej-v-umovah-voennogo-stanu>.

6. Треба привернути увагу світу до долі незаконно вивезених у Росію українських дітей – Андрій Єрмак на засіданні Координаційної ради з питань захисту дітей. URL. <https://www.president.gov.ua/news/treba-privernuti-uvagu-svitu-do-doli-nezakonno-vivezenih-u-r-79037>.

7. Гордієнко В. Окупанти викрадають дітей з Луганщини: їх везуть в Чечню і виховують там убивць. URL. <https://www.unian.ua/war/vikradennya-ditej-z-ukrajini-okupanti-vivozyat-ditej-luganshchini-v-chechnyu-i-vihovuyut-z-nih-ubivc-video-12070068.html>.

8. Дробязко К. Як захистити права дитини в умовах воєнного стану. URL. <https://yur-gazeta.com/dumka-eksperta/yak-zahistiti-prava-ditini-v-umovah-voennogo-stanu.html>.

Володимир Тертишник
 професор кафедри правоохоронної
 діяльності Університету митної справи
 та фінансів (м. Дніпро),
 доктор юридичних наук, професор

ПРЕЗУМПЦІЯ ГІДНОСТІ ТА ДОБРОПОРЯДНОСТІ ЛЮДИНИ В РОЗВИТКУ СИСТЕМИ ЗАСАД ПРАВОВОЇ ДЕРЖАВИ

Правова держава – держава, де діють та домінують справедливі закони, усі люди рівні перед законом і судом, втілюється верховенство права, забезпечуються права і свободи людини, гарантується принцип недопустимості звуження існуючих прав і свобод людини та відповідальності влади перед людиною, а реалізація принципу розподілу влади забезпечує гармонізацію державного управління, злагоду в суспільстві та створює таку систему правовідносин, за якої максимально усуваються можливості свавілля чиновників та повернення до тоталітаризму.

В доктринальній системі принципів правової держави важливо забезпечити втілення у взаєминах між державою і людиною презумпції гідності та добропорядності людини.

Деякі окремі постулати такого принципу існували в ч. 3 ст. 277 ЦК до 2014, відповідно до якої негативна інформація, поширена про особу, вважалась недостовірною, якщо особа, яка її поширила, не могла довести протилежного. Тобто цією нормою встановлюється презумпція недостовірності поширюваної негативної інформації про особу.

Чинний ЦК України відносить право на повагу до гідності та честі до немайнових прав, які належать кожній фізичній особі від народження і якими особа володіє довічно (ст. 269,270), відтак встановлюючи презумпцію гідності людини, притаманній їй за природним правом від народження.

Людська гідність – це сукупність інтелектуальних, духовних, морально-етичних, гуманістичних та світоглядних якостей людини, її творчих талантів, професійних і фізичних здібностей, які є основою усвідомлення нею своєї неповторності як людського феномену та суспільної цінності, підставою для самоповаги.

Людина володіє гідністю з моменту народження та за природним правом від народження наділяється правом на поведження з нею як людиною. Не може бути нічого на Землі понад Людину, її свободу та права, дотримання ідеалів людяності. Держава, суспільство, політика, ідеологія, освіта, культура мають підтримувати та розвивати кращі людські якості та припиняти все, що сприяє деградації людини та принижує її гідність.

Презумпція гідності – цивілізаційний стандарт суспільної моралі (кредит, наданий людині для її самореалізації), в силу якого загально визнаним є твердження, що людина наділена від природи духовним даром людської істоти прагненням до істини, добра, краси та справедливості.

Право на визнання гідності є непорушним природним правом кожної людини незалежно від будь-яких обставин.

Право на гідність – право на презумпцію абсолютної цінності людини як біологічного, інтелектуального та соціального феномену, невід'ємної поваги до внутрішньої самооцінки людини як особистості, до усвідомлення людиною своєї громадської ваги, рис, що характеризують позитивні моральні її якості, концепту її права на ексклюзивність світогляду, характеру, талантів, інтелектуальних, творчих і фізичних здібностей, знань, умінь, компетентностей, морально-етичних цінностей і інших особистісних якостей.

Чесць – об'єктивно існуючі в суспільстві уявлення про властивість моральних, духовних та інших якостей особистості, які визначають ставлення до людини з боку спільноти.

Чесць набувається людиною в процесі її діяльності та взаємовідносин з членами суспільства.

Для зміцнення гарантій захисту честі людини важливо на законодавчому рівні забезпечити юридичну визначеність, а в реальних правовідносинах – дотримання принципу презумпції добропорядності людини, ідею та концептуальну модель якої ми уже оприлюднювали в попередніх публікаціях [1, с. 152; 2, с. 48, 90-91-4].

Норми про право на честь, гідність, ділову репутацію надають людині більші можливості користуватися даними привілеями, спираючись на презумпцію добропорядності людини. Встановлення такої презумпції добропорядності людини надає суб'єктам права впевненості в тому, що вони не будуть обмежені розповсюдженням стосовно них неправдивих відомостей чи прийняттям дискредитуючих її рішень.

Якщо в кримінальному процесі уже діє принцип презумпції невинуватості обвинувачуваного, то логічно, виходячи з принципу рівності сторін відносно інших учасників процесу, як і щодо будь-яких людей в цілому, запровадити принцип презумпції добропорядності. Даний принцип має стати важливим механізмом стримувань проти реанімації командно-адміністративної системи та спроб запровадити принцип правоти того, у кого більше прав.

Стаття 15 новітнього Закону України від 17 лютого 2022 року № 2073-ІХ «Про адміністративну процедуру», здійснюючи важливий крок на зміцнення гарантій захисту прав і свобод людини, закріплює презумпцію правомірності дій та вимог особи в якості принципу адміністративної процедури, визначаючи наступне: «Дії та вимоги особи є правомірними, доки інше не буде доведено під час розгляду та/або вирішення справи. Сумніви щодо правомірності дій та вимог особи, що виникають внаслідок неоднозначного (множинного) трактування норми права, повинні тлумачитися адміністративним органом на користь їх правомірності». Разом з тим, принцип презумпції правомірності дій учасника процесу, в контексті гарантій захисту честі людини є лише частиною більш широкої доктринальної ідеї правової держави – принципу добропорядності людини.

Принцип презумпції добропорядності людини має бути закріплений на конституційному рівні, де зокрема має бути визначено: «Кожна людина має честь і гідність, вважається добропорядною, доки інше не визначено в законній силі судовому рішенні; поширювана про людину інформація, що її порочить, вважається недостовірною, якщо інше не встановлено в передбаченому законом порядку; доказування достовірності такої інформації покладається на того, хто її поширив; поширювач інформації відшкодовує матеріальну і моральну шкоду, завдану людині, якщо не доведе достовірність поширюваної інформації».

На основі цього доктринального положення презумпція добропорядності потребує розвитку в галузевому законодавстві.

1. Тертышник В. От презумпции невиновности до презумпции добропорядности (проблемы концептуальной модели совершенствования правосудия). *Школы и направления уголовно-процессуальной науки*. Санкт-Петербург, 2005. С. 147-152.

2. Тертышник В. М. Права і свободи людини. Київ: Алерта, 2022. 432 с.

Дмитро Припутень
народний депутат України,
професор кафедри загальноправових
дисциплін Дніпропетровського
державного університету внутрішніх
справ (м. Дніпро),
доктор юридичних наук, професор

ЗАБЕЗПЕЧЕННЯ НАЦІОНАЛЬНОЇ БЕЗПЕКИ УКРАЇНИ: АДМІНІСТРАТИВНО-ПРАВОВІ АСПЕКТИ

Захист суверенітету України та її державних кордонів, відбиття військової агресії, відновлення територіальної цілісності, возз'єднання тимчасово окупованих та непідконтрольних територій, відновлення миру є для нашої держави важливими пріоритетами. Виконання цих завдань напряму залежить від ефективного функціонування системи національної безпеки, зумовлює потребу у створенні якісно нової моделі державної політики національної безпеки, реформуванні і удосконаленні системи управління в цій сфері. Дослідження проблем адміністративно-правового забезпечення національної безпеки має не тільки велике теоретичне, але і важливе практичне значення.

Проблеми національної безпеки та її адміністративно-правового забезпечення привертала увагу багатьох вчених, серед яких можна виділити праці таких, як О. Бандурка, М. Віхляєв, І. Голосніченко, С. Кузніченко, В. Ліпкана, Т. Мінки, А. Стародубцева, Х. Ярмакі та ін. Водночас, в умовах військової агресії та глобальних викликів стає актуальним питання дослідження проблем адміністративно-правового забезпечення національної безпеки.

Національна безпека є своєрідним синтезом інтересів і потреб усіх соціальних суб'єктів [1, с. 240–244; 2]. Поряд з цим сучасне безпекове середовище характеризується високим ступенем

мінливості й непередбачуваності. Драматичні події, що відбуваються нині у світі, насамперед війна, розв'язана Російською Федерацією – державою, що володіє ядерною зброєю та досі є постійним членом Ради Безпеки ООН, проти України, яка свого часу відмовилася від ядерної зброї в обмін на міжнародні безпекові гарантії, випробовують на міцність і життєздатність наявні механізми забезпечення миру та безпеки, перевіряють на практиці ефективність міжнародних організацій та альянсів, активізують пошуки нових механізмів забезпечення глобальної, регіональної та національної безпеки. Невизначеність ситуації суттєво ускладнює формування державами політики у сфері національної безпеки, потребує диверсифікації заходів, посилення традиційних безпекових механізмів заходами у сфері побудови національної стійкості [3]. Наведене вище актуалізує питання створення ефективного державного механізму забезпечення національної безпеки в Україні.

Програмні документи, такі як Стратегія національної безпеки та Стратегія воєнної безпеки України адаптуються до змін, що відбуваються, збалансовуючи всі види безпеки та змінюючи пріоритетність реалізації конкретних завдань регулятивного, організаційного, комунікативного, ідеологічного, функціонального характеру. Основними завданнями виступають досягнення нової якості стабільного розвитку, навіть за наявного збройного конфлікту та з урахуванням усіх існуючих або потенційних загроз [4]. Поряд з цим, основою подальшого розвитку безпекового середовища є потреба в переорієнтації всієї системи органів публічної адміністрації, суб'єктів адміністративно-правового забезпечення національної безпеки на безумовне дотримання принципів верховенства права, рівності всіх перед законом та прозорості влади. Адже недотримання цих засад сприяє існуванню фактів порушення і недотримання прав людини збільшенню корупції, порушень у сфері гуманітарної допомоги.

Досягнення цієї мети потребує рішучого очищення влади від корупціонерів, агентури іноземних держав та непрофесіоналів; докорінної реорганізації державного апарату: реформування інституту державної служби, створення дієздатних органів управління державою, формування висококваліфікованого, патріотично налаштованого корпусу державних службовців, відповідного реформування системи підготовки і перепідготовки кадрів, упровадження сучасних етичних норм поведінки державних службовців, військовослужбовців, співробітників правоохоронних органів, формування нової культури безпеки; виваженої децентралізації функцій держави та бюджетних ресурсів, зміцнення фінансових можливостей органів місцевого самоврядування; зосередження діяльності органів виконавчої влади, органів місцевого самоврядування, прокуратури і судів на завданнях ефективного захисту прав, свобод і законних інтересів громадян, національної безпеки України; забезпечення відкритості та прозорості функціонування державних органів, зокрема, шляхом упровадження технологій електронного урядування [2].

Адміністративно-правове забезпечення національної безпеки напряму залежить від пріоритетів політики національної безпеки якою є стратегія національної безпеки України, яка реформує інститути сектору безпеки - українську армію, інші військові організації та правоохоронні органи для забезпечення готовності виконувати місії національної оборони. У контексті, що розглядається, реалізація цієї стратегічної роботи здійснюється у таких сферах: підтримка збройних сил України та інших військових організацій з високими бойовими можливостями, бойовою та мобілізаційною готовністю, наближення складу, системи управління, навчання, рівня оснащення до стандартів НАТО; забезпечення бюджетними коштами для сектору безпеки як цілісної системи в межах достатніх можливостей для реформування та розвитку сектору національної безпеки та оборони; визначення оптимальної структури та персоналу агентств сектору безпеки на основі нагальних потреб національної безпеки [5, с. 10].

Фундаментальними національними інтересами України є: державний суверенітет і територіальна цілісність, демократичний конституційний лад, недопущення втручання у внутрішні справи України; сталий розвиток національної економіки, громадянського суспільства і держави для забезпечення зростання рівня та якості життя населення; інтеграція України в європейський політичний, економічний, безпековий, правовий простір, набуття членства в Європейському Союзі та в Організації Північноатлантичного договору, розвиток рівноправних взаємовигідних відносин з іншими державами [6, с. 52-53]. Тому, ефективність адміністративно-правового забезпечення національної безпеки напряму залежить від визначення характеристик безпекового середовища та визначення основних джерел загроз національної безпеки. Від того, яким чином буде визначено та охарактеризовано загрози національній безпеці, буде залежати подальший розвиток адміністративно-правового забезпечення цієї сфери, способи реагування, протидії та упередження цих загроз.

Таким чином, сьогодні інститути громадянського суспільства відіграють важливу роль у захисті державності та національних інтересів нашої країни. а іноді вони беруть на себе й виконання

деяких окремих функцій влади, отримуючи при цьому іноді навіть більший рівень довіри у населення. Тому, одним із шляхів удосконалення сучасного стану адміністративно-правового забезпечення національної безпеки має стати створення багаторівневої та багатофункціональної системи взаємодії між державою та інститутами громадянського суспільства в усуненні та нейтралізації загроз національній безпеці. Що в свою чергу потребує внесення змін та доповнень до відповідного законодавства. Важливим кроком підвищення ефективності адміністративно-правового забезпечення у сфері національної безпеки України має стати перегляд деяких стратегічних цілей державної політики у цій сфері з врахуванням військової агресії (загрози безпеки та захищеності об'єктів критичної інфраструктури, здатність ефективно реагувати на неконтрольоване масове переміщення людей тощо), подальша розбудова системи національної незламності та стійкості (тут важливого значення мають такі напрямки, як забезпечення на державному рівні безперервності урядування та спроможності повноцінного функціонування системи органів публічної адміністрації, їх організаційна стійкість), підвищення рівня координації та взаємодії, у тому числі і інформаційної, між усіма суб'єктами сектору безпеки та оборони, підтримка тих реформ, які довели свою ефективність, створення системи адаптованого адміністрування (гнучкого менеджменту), здатної швидко та ефективно реагувати на кризові ситуації.

1. Смолянук В. Ф. Національні інтереси України: еволюція в політичному часі. *Інститут президентства України в системі державної влади України: матеріали наукової конференції*. К.: ВПЦ «Київський університет», 2014. С. 240–244.

2. Медвідь Ф., Чорна М. Безпекова політика України в умовах зовнішньої агресії: нормативно-правове забезпечення. URL: https://ipiend.gov.ua/wp-content/uploads/2018/07/medvid_bezpekova.pdf

3. Резнікова О.О. Стратегічний аналіз безпечового середовища. URL: <https://niss.gov.ua/news/statti/strategichnyy-analiz-bepekovo-ho-seredovyshcha-ukrayiny>

4. Кормич Л.І. Гарантії національної безпеки в європейському контексті. URL: <http://dspace.onua.edu.ua/bitstream/handle>

5. Мурашко А.М. Реалізація державної політики у сферах національної безпеки і оборони на регіональному рівні. Автореф. дис. канд. наук з держ. упр., Чернігів, 2012. с. 21.

6. Мосейко А.Г. Публічне адміністрування у сфері національної безпеки України: дис. канд. юрид. наук, Запоріжжя, 2019. С. 220

Олексій Ющик

головний науковий співробітник

Інституту держави і права імені

В. М. Корецького НАН України (м. Київ),

доктор юридичних наук, професор

ДЕМОКРАТИЧНА ДЕРЖАВА: ДО ПРОБЛЕМИ ВИЗНАЧЕННЯ

Юридичне закріплення статусу України в якості *демократичної держави* обумовило потребу в *теоретичному визначенні* необхідних ознак демократичної держави та у формулюванні її наукового поняття. А останнє в якості обов'язкової методологічної передумови потребує визначення понять «держава» і «демократія» в їх відповідному взаємозв'язку.

З'ясування вказаних понять з точки зору поняття «демократична держава» означає, що дані поняття розглядаються як *нерівнозначні*. Поняття «демократія» фігурує як *визначальне*, а поняття «держава» як *таке, що визначається* в залежності від цього визначального поняття. З іншого боку, ознаки останнього, своєю чергою, *специфікуються* залежно від того, *що саме* визначається цим поняттям в якості «демократичного» (демократичний суспільний устрій, демократична політика, демократична держава, демократичний стиль керівництва, поняття демократичного централізму тощо).

Отже, при формуванні поняття демократичної держави першим належить визначити загальне поняття *демократії*, а далі специфікувати це поняття стосовно поняття держави.

Етимологічне визначення демократії, вказує Дж. Сарторі, полягає в тому, що демократія – це врядування або влада народу [1, с.25]. Разом із тим, зазначає він, теорія демократії, що складається лише з уявлення про владу народу, адекватна тільки тією мірою, якою вона бореться з владою самодержця. Коли цього суперника подолано, до народу автоматично переходить лише номінальне

право на владу, а здійснення влади – річ зовсім інша. Якщо буде ясне розуміння такої ситуації, ми, безперечно, можемо посприяти способам і засобам максимального збільшення влади (реальної влади) народу. Проте, прагнучи народного здійснення влади (як у теорії учасницької демократії), ми повинні прагнути з'ясувати, яким є той реальний народ. Якщо цього прагнення немає, тоді ми ані на п'ядь не просунулися далі від демократії в етимологічному розумінні [1, с. 36].

Популярність демократії в сучасному світі, стверджують Т. Болл та Р. Деггер, призводить до того, що більшість політичних ідеологій заявляють про свою до неї прихильність, хоч насправді ці нібито демократичні ідеології конкурують між собою, і навіть конфліктують.

Зокрема, *ліберальна демократія* сформувалася на основі лібералізму, який наголошує на правах і свободах індивіда; саме ця форма демократії характерна для західних демократій. На думку лібералів, демократія – це безперечно народовладдя, але істотним елементом такого врядування є захист прав і свобод індивіда. Це означає, що врядування більшості є обмеженим. Іншими словами, демократія – це врядування більшості народу, але тільки тією мірою, якою належні до більшості не намагаються позбавити індивідів та меншини їхніх основних громадянських прав.

У західних демократіях, передусім у Європі, головний виклик ліберальній концепції становить *соціал-демократія*, для якої ключем до демократії є рівність, особливо рівність повноважень у суспільстві та уряді. Соціал-демократи стверджують, що ліберальна демократія віддає знедолених і робітничий клас на ласку багатіїв, оскільки у сучасному світі гроші – основне джерело влади, тож багаті мають владу над бідними. Багатство дає змогу висувати свою кандидатуру на різні посади і впливати на урядову політику, а тому багаті здійснюють значно більший вплив на визначення державної політики. А проте, таку перевагу важко назвати демократією, демократія – це народовладдя, і воно вимагає, щоб кожний індивід мав більш-менш однаковий вплив на врядування.

Тому у своїх програмах соціал-демократи закликають до перерозподілу багатства заради утвердження рівності, до державного, а не приватного контролю над природними ресурсами та головними виробничими галузями, до робітничого контролю на робочому місці. Вони, як і ліберали, виступають за збереження громадянських свобод і сприяння справедливій конкуренції на політичній посаді. Проте, на відміну від лібералів, соціал-демократи заперечують, що більшість людей справді можуть мати свободу або що можлива справедлива політична конкуренція за умови істотної нерівності багатства і влади.

Нарешті, *народна демократія*, вказують Т. Болл та Р. Деггер, стала панівним варіантом демократичного ідеалу в комуністичних країнах. У певних аспектах народна демократія ближча до первісного грецького уявлення про демократію як про врядування демосу в інтересах демосу, ніж ліберальна демократія або соціал-демократія. Народна демократія має полягати в керівництві комуністичної партії задля добра робітничої більшості. Зараз цей погляд поділяють з лідерами Китаю тільки комуністичні вожді В'єтнаму, Куби й Північної Кореї.

Ліберальна демократія, соціал-демократія і народна демократія – ось три головні варіанти демократичного ідеалу в сучасному світі, і, як стверджують автори, «важливо зрозуміти ці варіанти і те, як вони пов'язані з різними політичними ідеологіями» [2, с. 23-24].

З'ясування того, яким, за словами Дж. Сарторі, є «той реальний народ», про чю владу йдеться в теорії демократії, – це ключове питання у визначенні поняття демократії. Згадані тут автори уникають констатації того факту, що в сучасному класовому суспільстві народ реальний, а не абстрактний, складається із суспільних класів, а тому з'ясувати дійсне поняття народу, уникаючи класового підходу, означає здійснювати пізнання неадекватними методологічними засобами. Тільки враховуючи такий підхід щодо класового суспільства, можливо скласти істинне поняття демократії. Навпаки, у безкласовому первісному суспільстві цей підхід був би, в свою чергу, так само неадекватним.

З урахуванням цього, на мій погляд, необхідно визначити *загальне поняття* демократії як таке, що поширюється і на безкласову організацію суспільної влади у первісному суспільстві, де вона виступає як *родова демократія*, і на організацію влади в класовому суспільстві, що виступає як *політична демократія*, а також на організацію влади в посткласовому суспільстві, в якому має утвердитися нова некласова, *соціалістична демократія*. Адже уявлення про безкінечність класового розшарування в суспільстві означало б ігнорування діалектичного розвитку, а тому таке уявлення не може вважатися істинним розумінням суспільства. Поділ на класи був обумовлений недостатністю суспільного виробництва, а отже, разом з повним розвитком сучасних продуктивних сил такий поділ буде знищений [3, с. 226].

Таким чином, загальне поняття демократії вказує на те, що остання у своєму розвитку проходить докласовий, класовий і посткласовий етапи, яким відповідають наступні *види демократії*:

1) первісна родова демократія; 2) політична демократія; 3) соціалістична демократія. У такому разі згадані вище *ідеологічні* визначення ліберальної демократії, соціал-демократії та народної демократії стосуються тільки одного із видів демократії, а саме, *політичної* демократії.

Що стосується поняття *держави*, то переважаючою в юридичній науці є точка зору на державу як явище класового суспільства, а отже, як на *політичний* інститут. При цьому класовий підхід передбачає визначення поняття держави як організації класового панування, головним чином, меншості класу приватних власників над більшістю класу трудящих. За цих умов держава співвідноситься не з демократією взагалі, а лише з політичною демократією, вона є *демократією державності*. Через це одним із класичних визначень *політичної* демократії є таке: *демократія – це держава, яка визнає підкорення більшістю меншості*.

Практика доводить, що демократія державності не є *дійсною* демократією, ця демократія завжди обмежена класовим інтересом, доки держава виражає і захищає інтереси меншості. І тільки лише держава, яка у класовому суспільстві є виразником інтересів більшості народу, насамперед інтересів трудящих, набуває властивостей і ознак справжньої демократії. Втім, політична демократія ніколи не може стати *дійсною демократією*, тобто *реальним врядуванням народу*, так само як не була дійсною і родова демократія.

Справа в тому, що родова демократія існує там, де суспільство ще не склалося в якості *народу*, у нерозвиненому, обмеженому родовими зв'язками суспільстві з первинною свободою як усвідомленою необхідністю. Така демократія є «дитячою» демократією *несвободи, демократією необхідності*. Навпаки, у посткласовому суспільстві народ *свідомо* організує та здійснюватиме свою владу як *реальне свідоме народне врядування*. Тут демократія в її розвитку досягає своєї *дійсності*, виступаючи як *демократія свободи*.

З цього випливає, що поняття «демократична держава» може означати тільки ступінь, *міру* *наближення* демократії в суспільстві до її *дійсного* поняття. Держава є тим більш демократичною (однак не *дійсно* демократична держава, оскільки такої не може бути за визначенням), чим більш *реальним і свідомим* є в ній врядування народу, як більшості населення країни, чії інтереси ця держава виражає і захищає.

На мій погляд, такий критерій дає змогу досить адекватно оцінювати ступінь демократичності будь-якої держави, якими б «найдемократичнішими» гаслами її керманічі та політичні сили не прикривали своє владарювання в суспільстві. Ясно також і те, що в сучасних молодих і старих «демократіях» розвиток у напрямку до *демократичної держави* повинен залишити у минулому ліберальну демократію, як ідеологічно найменш народну, рухаючись через соціал-демократію до народної демократії.

У цьому сенсі Конституція України, юридично закріпивши статус України як соціальної та правової держави, слушно констатувала розвиток нашої держави до демократичної державності. Ряд конституційних положень, здавалося б, досить певно вказують на ідейне спрямування розвитку демократії в Україні шляхом *соціал-демократії*, адже *ліберальна демократія несумісна із соціальною державою*. Між тим, розвиток вказаних ключових конституційних положень виявився вкрай непослідовним, а політична практика до того ж пішла неконституційним шляхом. Відтак, необхідною для України стає *юридична доктрина*, яка б зорієнтувала наше суспільство на відповідні політичні та правові реформи, котрі повернули б цей розвиток у бік демократичної державності, до реального народовладдя.

1. Сарторі Дж. Основи теорії демократії: народ і врядування: У кн. ДЕМОКРАТІЯ: Антологія / Упоряд. О. Проценко. – К.: Смолоскип, 2005. – XXVIII + 1108 с.

2. Болл Т., Дегер. Демократичний ідеал: історія становлення : У кн. ДЕМОКРАТІЯ: Антологія / Упоряд. О. Проценко. – К.: Смолоскип, 2005. – XXVIII + 1108 с.

3. Энгельс Ф. Развитие социализма от утопии к науке. Маркс К. и Энгельс Ф. Соч. Т.19.

Ірина Грицай

професор кафедри загальноправових дисциплін Дніпропетровського державного університету внутрішніх справ (м. Дніпро), доктор юридичних наук, професор

Тетяна Лук'яненко

доцент кафедри загальноправових дисциплін Дніпропетровського державного університету внутрішніх справ (м. Дніпро), доктор філософії в галузі права

ОРГАНІЗАЦІЙНО-ПРАВОВИЙ МЕХАНІЗМ ЗАБЕЗПЕЧЕННЯ ПРАВА ДИТИНИ НА ЗАХИСТ ВІД УСІХ ФОРМ НАСИЛЬСТВА В УКРАЇНІ В УМОВАХ ВОЄННИХ ДІЙ ТА ЗБРОЙНИХ КОНФЛІКТІВ

Організаційно-правовий механізм сам по собі є достатньо складним явищем, і від того, наскільки держава організує, налагодить усі його елементи, залежить якість та ефективність певного процесу, насамперед, процесу управління певними сферами суспільного життя. [1, с. 12].

Важливим напрямком організаційно-правового механізму забезпечення права дитини на захист від усіх форм насильства в Україні слід визнати забезпечення цієї категорії прав в умовах воєнних дій та збройних конфліктів. Через порушення Росією принципів міжнародного права, агресію, вторгнення регулярних військ РФ на територію України, з 2014 року, а особливо із лютого 2022 року, організаційно-правовий механізм забезпечення права дитини на захист від усіх форм насильства в Україні доповнюється специфікою, обумовленою нормами міжнародного права та практикою міжнаціональних відносин. Воєнний конфлікт на сході України став причиною кризи для 1,7 млн дітей. За інформацією представника Дитячого фонду ООН (ЮНІСЕФ) Дж. Барберіс, станом на червень 2015 р. в результаті конфлікту на сході України принаймні 68 дітей було вбито і 180 дітей поранені, починаючи від березня 2014 р. [60]. Починаючи із 24 лютого 2022 року ситуація із захистом прав дітей в Україні різко погіршалася. Станом на 26 жовтня 2022 року більше ніж 1252 дитини постраждали внаслідок повномасштабної збройної агресії Російської Федерації. За офіційною інформацією ювенальних прокурорів 430 дітей загинуло та понад 822 отримали поранення різного ступеню тяжкості [2].

За інформацією Мінсоцполітики, з числа дітей, які отримали статус постраждалих внаслідок воєнних дій та збройних конфліктів, 93 дитини мали поранення, контузію, каліцтво, 1 дитина – у зв'язку з тим, що зазнала фізичного, сексуального насильства, та 56 559 – зазнали психологічного насильства. Разом із тим лише 21% дітей, які отримали статус, охоплені соціальними послугами, що свідчить про недостатню роботу в частині супроводу сімей з дітьми, які постраждали внаслідок воєнних дій та збройних конфліктів [3, с. 142-143]. З початку військової агресії Російської Федерації проти України 77 тис. дітей, які зазнали психологічної травми та/або поранення, отримано статус дитини, яка постраждала внаслідок воєнних дій та збройних конфліктів відповідно до постанови Кабінету Міністрів України «Про затвердження Порядку надання статусу дитини, яка постраждала внаслідок воєнних дій та збройних конфліктів» від 05.04.2017 № 268 [4, с. 280]. На сьогодні існує серйозна проблема із насильницькою депортацією Росією українських дітей. За інформацією Національного інформаційного бюро, станом на жовтень 2022 року зареєстровано 8 709 заяв про депортацію дітей в Росію за час повномасштабної війни. Депортації також здійснюють і вглиб українських територій, які є тимчасово окуповані з 2014 року [5].

Важливим кроком у забезпеченні права дитини на захист від усіх форм насильства в зоні воєнних дій і збройних конфліктів стало прийняття Закону України «Про внесення змін до деяких законів України щодо посилення соціального захисту дітей та підтримки сімей з дітьми», спрямованого на удосконалення механізмів та процедур прийняття рішень щодо захисту дитини за місцем її проживання, підтримки сімей з дітьми, які потрапили в складні життєві обставини, постраждали внаслідок воєнних дій чи збройних конфліктів [6]. У 2016 році Закон України «Про охорону дитинства» був доповнений ст. 30-1, яка встановила додаткові заходи щодо захисту дітей,

які перебувають у зоні воєнних дій і збройних конфліктів, та дітей, які постраждали внаслідок воєнних дій і збройних конфліктів.

Незважаючи на дію багатьох міжнародно-правових актів і заснованих на їх положеннях практик, діти продовжують зазнавати насильство в усіх формах в зоні воєнних дій та збройних конфліктів. Для вирішення цієї глобальної проблеми, вважає Н. Лесько, міжнародній спільноті необхідно посилити заходи, спрямовані проти участі дітей у збройних конфліктах через посилення санкцій щодо держав, які порушують права дітей [7, с. 201]. Але більш важливим для нас бачиться налагодження національного організаційно-правового механізму забезпечення права дитини на захист від усіх форм насильства в Україні, що має містити сучасні засоби впливу на ситуацію, професійних виконавців та підтримку зацікавлених суб'єктів публічної влади.

Отже, у вирішенні проблем в реалізації права дитини на захист від усіх форм насильства в зоні воєнних дій і збройних конфліктів важливу роль відіграють засоби соціального характеру, дієвість їх застосування, адже як доводить міжнародна практика, рівень насильства щодо дітей напряму залежить від соціальних умов їх існування та розвитку.

1. Дручек О. М. Адміністративно-правовий статус Національної поліції України як суб'єкта забезпечення прав і свобод дитини: автореф. дис. ... канд. юрид. наук. Одеса, 2018. 25 с

2. Ювенальні прокурори: 430 дітей загинуло внаслідок збройної агресії РФ в Україні. URL: <https://www.gp.gov.ua/ua/posts/yuvenalni-prokurori-430-ditei-zaginulo-vnaslidok-zbroinoi-agresiyi-rf-v-ukrayini-15166> (дата звернення: 26.10.2022).

3. Щорічна доповідь Уповноваженого Верховної Ради України з прав людини про стан додержання та захисту прав і свобод людини і громадянина в Україні за 2021 рік. URL: www.ombudsman.gov.ua (дата звернення: 26.10.2022)

4. Щорічна доповідь Уповноваженого Верховної Ради України з прав людини про стан додержання та захисту прав і свобод людини і громадянина в Україні за 2020 рік. URL: www.ombudsman.gov.ua (дата звернення: 26.10.2022).

5. Уповноважений: Російська Федерація продовжує викрадати дітей з новоокупованих територій України. URL: https://www.ombudsman.gov.ua/news_details/upovnovazhenij-rosijska-federaciya-prodovzhuye-vikradati-ditej-z-novoookupovanih-teritorij-ukrayini (дата звернення: 26.10.2022).

6. Про внесення змін до деяких законів України щодо посилення соціального захисту дітей та підтримки сімей з дітьми: Закон України від 26.01.2016 р. № 936-VIII. *Відомості Верховної Ради України*. 2016. № 10. Ст. 99. URL: <https://zakon.rada.gov.ua/laws/show/936-19#Text> (дата звернення: 26.10.2022).

7. Лесько Н. В. Адміністративно-правове забезпечення формування та реалізації державної політики у сфері захисту дітей від насильства та інших протиправних дій: дис. ... д-ра юрид. наук. Львів, 2019. 489

Roman Holobutovsky

Professor of the Department of General
Legal Disciplines of Dnipropetrovsk
State University of Internal Affairs (Dnipro),
Doctor of Law, Associate Professor

CONTROL OF HUMANITARIAN AID: ADMINISTRATIVE AND LEGAL ASPECT

To support the military and the population and ensure their basic household needs, the international community, volunteers, various organisations and citizens provide various assistance, one of which is humanitarian assistance. Along with this, information about abuses in this area, illegal and untargeted use of humanitarian aid appears in the mass media and social networks. In connection with this, the issue of creating an effective and efficient mechanism of state control over the receipt, distribution and accounting of humanitarian aid, combating offenses in this area becomes urgent.

Certain questions regarding administration and responsibility in this area have been highlighted in their works by such scientists as O. A. Bida, Y.V. Harust, O.V. Kryshevich, N.O. Koval, M.I. Khavronyuk. Therefore, a separate study requires insufficient study and comprehension by legal science of the content, tasks, forms, and methods of state control over humanitarian aid.

State control is a tool that ensures the regime of legality under humanitarian aid, and the activity of public authorities in this area becomes transparent and open.

Along with this, one cannot fail to pay attention to the fact that today there are numerous problems

associated with violations of the legislation regulating the procedure for providing and providing humanitarian aid, which in turn actualises the issue of effectiveness and systematic state control in this area.

The state tried to solve the inappropriate use of humanitarian aid by introducing criminal liability measures. On April 3, 2022, the Law of Ukraine No. 2155-IX of March 24, 2022, "On Amendments to the Criminal Code of Ukraine Regarding Liability for Illegal Use of Humanitarian Aid" [1] entered into force, supplemented by Article 201-2 "Illegal use of humanitarian aid for profit, charitable donations or free assistance". Along with this, today, there are numerous discussions among specialists regarding the low level of rule-making technique, which is inherent in the legislative act which amended the Criminal Codex of Ukraine.

In this regard, M. Havroniuk notes that if Article 201-2 of the Criminal Code did not exist, then the sale of goods (items) of humanitarian aid or the use of charitable donations, or the conclusion of other transactions regarding the disposal of such property, committed obtaining profit and in the amount of more than 434,175 UAH., would qualify, based on this amount, taking into account point 3 of the note to Art. 185 of the Criminal Code, according to parts 4 or 5 of Art. 191 of the Criminal Code [2] as embezzlement of someone else's property, which was entrusted to a person or was in his care, or as embezzlement or appropriation of someone else's property by abuse of his official position by an official. Due to a mistake of the legislator, a more serious crime – embezzlement in significant amounts – should be punished more mildly (according to Article 201-2 of the Criminal Code) than embezzlement in amounts which, according to Article 201-2 of the Criminal Code are not significant (according to Article 191 of the Criminal Code) [3].

The possibility of liability for violations of the legislation on humanitarian aid is also defined in the Basic Laws of Ukraine "On Humanitarian Aid" [4] and "On Charitable Activities and Charitable Organizations" [5]. Along with this, the specified legislative acts contain general wording and determine that state authorities and local self-government bodies bear civil, administrative, disciplinary and criminal liability for violations of legislation in this area. Regarding the mechanism of state control, the relevant forms and methods are not clearly defined by the specified legislation.

Control, as a management function, is associated with the need to constantly check the results of any activity to promptly eliminate law violations and increase the effectiveness of public administration and their officials and officials in one or another area.

In state administration, control is closely related to other management functions and, at the same time, is designed to assess the compliance of the implementation of these functions with the tasks facing management. The control function in the state administration consists of analysing and comparing the actual situation in one field with the requirements set before them, deviations in the performance of assigned tasks and the reasons for these deviations, as well as evaluating the activity and feasibility of this particular path. According to O.F. Andriyko, this specificity of the purpose of control makes it possible to distinguish it from other management functions, to create special bodies that do not perform or almost do not perform other, except for control, state functions, to determine the competence of these bodies [6, p. 95].

Speaking about state control over humanitarian aid, it should be noted that it aims to ensure the effectiveness and legality of the activities of central executive bodies, local self-government bodies, volunteers and public associations. State control in this area should be implemented in the following forms: control over compliance with the legislation on humanitarian aid; control over the conscientious performance of official duties; control over the use of financial, material and labour resources; control over compliance with the rights and interests of citizens in the process of providing humanitarian aid.

In addition, state control over humanitarian aid should be carried out in the following directions: forecasting the needs for humanitarian aid, analysis and processing of information about humanitarian aid that is transmitted to identify possible trends of deviations and violations of legal requirements; monitoring, i.e. systematic observation of the fulfilment of the mandatory requirements of the legislation on humanitarian assistance, the purpose of which should be the continuous collection of information on compliance with the legality regime; active application of state coercion measures to stop and eliminate the consequences of detected violations (administrative measures of prevention, termination and recovery). It seems that the measures of administrative punishment applied due to bringing guilty persons to administrative responsibility are not included by the legislator in the concept of "state control" [7].

Therefore, the analysis of the state of regulatory and legal regulation and the activities of public authorities, volunteers, and public associations indicates the need to implement a strict system of state control over humanitarian aid.

State control over humanitarian aid should be embodied in "a form of exercise of state power that ensures compliance with laws and other normative acts issued by state authorities" [8, p. 112]. This indicates the collective nature of state control since its implementation involves the activity of the state apparatus,

which organises the control system in controlled structures. Accordingly, relevant institutions carry out state control that ensures its effectiveness in various spheres and branches of public administration [9].

In general, the solution to the issue of improving state control over humanitarian aid is possible by improving the state of departmental, inter-branch and supra-departmental control. Implementing these types of control can be embodied in a normative legal act, which, for example, can become the Law of Ukraine «On State Control of Humanitarian Aid».

The subject and object of state control over humanitarian aid also need clear legal regulation. Clear legal regulation of the subject and object of state control as a public activity carried out by public administration bodies helps to determine its scope, criteria, nature and essence [10]. It should be noted that the legislation currently lacks a definition of such concepts as the subject and object of state control over humanitarian aid, which generally leads to uncertainty about the nature and content of state control in this area. Attention should also be paid to the fact that the legislation does not systematise, and in general, there is no clear list of subjects of state control over humanitarian aid. That is why, to more fully cover control measures in the field of humanitarian aid, we propose to establish the concept of the subject and object of state control over humanitarian aid in the legislation, as well as to regulate a clear list of entities that carry it out with a definition of their scope powers.

Thus, summarising the above, it can be noted that state control over humanitarian aid is characterised by certain shortcomings of organisational and legal regulation, which in general leads to non-targeted and ineffective use of funds, humanitarian aid itself, in the absence of a legislative basis for the implementation of control measures, normative definition of the content of state control over humanitarian aid, its subject and object, requirements for implementation, as well as the imperfection of the introduced forms and methods of control, which in general serves as a basis for abuses in this area. Therefore, an effective mechanism of state control over humanitarian aid should be created. The mechanism of state control over humanitarian aid should be a continuous process of clear functioning of all subjects of state control based on special legislation, which should define the subject and object of state control, tasks, procedures for its implementation, types, forms and methods, a system of subjects, which should carry it out with a clear division of powers between them.

1. Про внесення змін до Кримінального кодексу України щодо відповідальності за незаконне використання гуманітарної допомоги. Закон України від 24 березня 2022 р. URL: <https://zakon.rada.gov.ua/laws/show/2155-20#Text>.

2. Кримінальний кодекс України від 05.04.2001р. URL: <https://zakon.rada.gov.ua/laws/show/2341-14#Text>.

3. Хавронюк М. За незаконне використання гуманітарної допомоги – кримінальна відповідальність. URL: <https://pravo.org.ua/blogs/za-nezakonne-vykorystannya-gumanitarnoyi-dopomogy-kryminalna-vidpovidalnist/>.

4. Про гуманітарну допомогу. Закон України від 22.10.1999р. URL: <https://zakon.rada.gov.ua/laws/show/1192-14#Text>

5. Про благодійну діяльність і благодійні організації. Закон України від 05.07.2012р. URL: <https://zakon.rada.gov.ua/laws/show/5073-17#Text>

6. Білокур Є.І. Функції державного управління: поняття, особливості, правове регулювання : дис. ... к.ю.н.: 12.00.07. Одеса, 2015.

7. Вороніна Ю.Є. Комунікативна політика в системі публічного управління. Збірник наукових праць. Вісник Академії митної служби України. Серія: «Економіка» Науковий погляд: економіка та управління. Дніпро, 2018. Вип. 3 (61). С. 29–34.

8. Контроль і ревізія: *підручник* / Бутинець Ф.Ф., Бардаш С.В., Малюга Н.М., Петренко. Київ: Н. І. К., 2000. 512 с

9. Терещенко М.М. Державний контроль: сутність, основні підходи та концепції. URL: http://www.pubadm.vernadskyjournals.in.ua/journals/2019/4_2019/23.pdf.

10. Парасюк В.М. Адміністративно-правове регулювання державного фінансового контролю в Україні. Автореф. дис. канд. юрид. наук, Запоріжжя, 2020. URL: http://phd.znu.edu.ua/page/aref/07_2020/prasyuk_avtoreferat.pdf.

Аріф Гулієв

професор кафедри конституційного, міжнародного права та публічно-правових дисциплін Київського університету інтелектуальної власності та права Національного університету «Одеська юридична Академія» (м. Київ), доктор юридичних наук, професор, Заслужений працівник освіти України

ВЗАЄМОВПЛИВ ПРАВА ПРАВ ЛЮДИНИ І МІЖНАРОДНОГО ГУМАНІТАРНОГО ПРАВА В УМОВАХ ЗБРОЙНОГО КОНФЛІКТУ В УКРАЇНІ

В умовах збройної агресії РФ щодо України важливе значення набуває розуміння і забезпечення права людини в цей період, а також розуміння засад взаємодії права прав людини і міжнародного гуманітарного права. Створення умов та механізмів навіть в таких складних обставинах для реалізації та захисту прав і свобод людини і громадянина, дотримання стандартів – це першочергове завдання будь-якої демократичної, правової та соціальної держави. Відповідно визначення і забезпечення списку непорушних прав – це ядро, навколо якого гуртується певний стандарт, який повинен бути дієвим і непорушним за будь-яких обставин.

Багато держав упродовж своєї історії не раз переживали і переживають збройні конфлікти, які загрожують їх життєвим інтересам. Такі події вчиняються збройними силами сусідніх держав, як це відбулося в Україні, на яку напали збройні сили Росії, можуть супроводжуватися руйнуваннями, повстаннями, порушенням правопорядку, зростанням злочинних проявів, насиллям. Під час таких подій, на жаль, насильство в державі досягає високої інтенсивності. За таких обставин масово порушуються права людини, що завдає страждань усім верствам населення. А тому держава повинна вживати заходів, які б дозволили тимчасово не дотримуватись деяких положень міжнародного права прав людини, зокрема оголошувати воєнний стан або надзвичайний стан. При цьому під воєнним станом в Україні слід розуміти «особливий правовий режим, що вводиться в Україні або в окремих її місцевостях у разі збройної агресії чи загрози нападу, небезпеки державній незалежності України, її територіальній цілісності та передбачає надання відповідним органам державної влади, військовому командуванню, військовим адміністраціям та органам місцевого самоврядування повноважень, необхідних для відвернення загрози, відсічі збройної агресії та забезпечення національної безпеки, усунення загрози небезпеки державній незалежності України, її територіальній цілісності, а також тимчасове, зумовлене загрозою, обмеження конституційних прав і свобод людини і громадянина та прав і законних інтересів юридичних осіб із зазначенням строку дії цих обмежень» (ст. 1 Закону України «Про правовий режим воєнного стану») [1]. Україна ввела воєнний стан 24 лютого 2022 року після початку нового етапу збройної агресії Росії, що закріпив Указ Президента України «Про введення воєнного стану в Україні» від 24 лютого 2022 року № 64/2022, що був затверджений Верховною Радою України Законом від 24 лютого 2022 року № 2102-IX із відповідними подальшими змінами. Наразі воєнний стан поки триватиме в Україні до 19 лютого 2023 року, але може бути продовжений.

Слід відзначити, що незважаючи на серйозність обставин, що змусили Україну вдатись до надзвичайних заходів, вона не може нехтувати дотриманням основних норм — зобов'язань *erga omnes* (з лат. - «щодо всіх»), що стосуються основних цінностей міжнародного співтовариства і порушення яких становить протиправне діяння. Такі цінності формують міжнародне гуманітарне право та покладені в основу тієї системи принципів і норм, що сьогодні врегульовують відносини між державами з приводу захисту прав людини й основних свобод як у мирний час, так і в період збройних конфліктів. Зрозуміло, що, враховуючи широкий і різноманітний спектр прав людини, в умовах воєнного стану держава не зобов'язана, згідно з міжнародним правом, обов'язково дотримуватись усіх цих прав. Водночас, більшість науковців єдині в своїх думках з приводу того, що всі держави зобов'язані постійно й обов'язково дотримуватись певних фундаментальних прав, які необхідні для забезпечення елементарного існування людини [2]. Такі права є природними, невідчужуваними і мають забезпечуватись незалежно від форми існування держави, політичної системи, волі чи бажання держави.

З метою впровадження мінімальних гуманітарних стандартів в умовах збройних конфліктів, у 1990 р. на нараді експертів у Турку (Фінляндія) була прийнята Декларація про мінімальні гуманітарні норми (далі – Декларація Турку) [3]. Її метою була кодифікація деяких основних норм, яких мали дотримуватись у ситуаціях заворушень і напруженості, а також якщо такі ситуації стають надзвичайною загрозою для суспільства.

Декларація Турку стала лише одним із заходів щодо впровадження мінімальних гуманітарних стандартів, яких варто дотримуватись за будь-яких обставин, і не розв'язує всіх проблем, що виникають у зв'язку з цим. Вона була запропонована державам, ООН та іншим міжнародним організаціям для розгляду та схвалення. У 1991 р. два члени Підкомісії ООН зі запобігання дискримінації і захисту меншин подали текст Декларації для поширення як документа ООН [4]. Текст Декларації був предметом обговорення на нараді НБСЄ з людського виміру у Варшаві в 1993 р., де була прийнята неофіційна рекомендація державам-учасникам «надавати підтримку ідеї подальшої пропаганди в ООН декларації про мінімальні гуманітарні стандарти». Аналогічні рекомендації були розроблені також на імплементаційних нарадах ОБСЄ з питань людського виміру у Варшаві (1995) та у Відні (1996).

Декларація про мінімальні гуманітарні стандарти офіційно була визнана в системі ООН у 1994 р., коли Підкомісія із запобігання дискримінації і захисту меншин одностайно прийняла резолюцію 1994/26. Відтак питання щодо Декларації Турку неодноразово опинялось у центрі уваги роботи органів системи ООН, особливо Комісії ООН з прав людини. Нині Декларація не є міжнародним юридичним документом, однак вона має на меті підтвердження і прогресивний розвиток міжнародного права щодо захисту прав людини в екстремальних умовах.

Декларація Турку підтверджує незаперечні принципи гуманітарного права і права прав людини. Серед стандартів, передбачених у декларації, є обмеження щодо надмірного використання сили, засобів і методів ведення війни, заборона переміщення населення (якщо це не зумовлено вимогами безпеки населення чи вимогами державної безпеки), правила, що стосуються адміністративних чи профілактичних засобів гуманного поводження і гарантії гуманітарної допомоги.

У процесі взаємодії міжнародного гуманітарного права і права прав людини важливе значення має прийняття і набуття чинності Статуту Міжнародного кримінального суду, який акумулював усі основні норми міжнародного гуманітарного права. Так, у ст. 8 Статуту міститься понад 30 складів «серйозних порушень» Женевських конвенцій, вчинених під час міжнародних збройних конфліктів (п. 2 «а», «в»), які кваліфікуються як військові злочини. Із огляду на це, можна підкреслити відповідний вплив міжнародного гуманітарного права на розвиток міжнародного кримінального права, передусім з метою захисту основних прав людини в умовах збройних конфліктів.

Отже, взаємодія міжнародного гуманітарного права і права прав людини служить захисту людини як від зловживань і свавілля держави та її збройних сил, так і від порушень прав людини недержавними збройними формуваннями. Наявність особливої категорії невід'ємних прав людини розширює взаємодію міжнародного гуманітарного права і права прав людини, посилюючи при цьому захист універсальних прав людини. Всі невід'ємні права опираються на договірні норми, що мають універсальний, а, отже, й імперативний характер, і на норми міжнародного звичаєвого права. Невід'ємні права ґрунтуються на нормах, що мають загальну юридичну силу, яких держави мають дотримуватись навіть за відсутності у них будь-яких зобов'язань згідно з договорами чи інших чітко визначених зобов'язань. Ці права можна вважати частиною *jus cogens*.

Необхідно окремо відзначити, що дія принципів гуманності виходить за межі норм права, адже гуманність має абсолютний характер і застосовуються незалежно від того, чи отримали вони закріплення в чинному праві, чи ні.

1. Закон України “Про правовий режим воєнного стану”, (Відомості Верховної Ради (ВВР), 2015, № 28, Ст. 250

2. Ebok K. Der Schutz grundlegender Menschenrechte durch Kollektive Zwangsmassnahmen der Staatgemeinschaft. Frankfurt am Main; Berlin; Bern; Bruxelles; New York; Oxford; Wein, 2000. P. 61.

3. Декларація мінімальних гуманітарних стандартів, ухвалена на міжнародній зустрічі експертів у Турку (Фінляндія), UN Doc. E/CN.4/Sub.2/1999/55 (2 грудня 1990 р.)

4. UN doc. E/CN. 4/Sub. 2/1991/55 (Working Paper by Mr Theo van Boven and Mr Asbjorn Eide). <https://digitallibrary.un.org/record/125628>

Андрій Кучук

професор кафедри права та методики викладання правознавства Сумського державного педагогічного університету імені А.С.Макаренка (м. Суми), доктор юридичних наук, професор

ВПЛИВ ПРАКТИКИ ЄВРОПЕЙСЬКОГО СУДУ З ПРАВ ЛЮДИНИ НА ВІТЧИЗНЯНУ СИСТЕМУ ПРАВА

Зосереджу увагу на такому напрямку впливу практики Європейського суду з прав людини як вплив на розуміння самого права та вторинності закону у порівнянні з правом. У цьому аспекті згадаю рішення Європейського суду з прав людини у справі Волохи проти України. У цій справі заявники скаржились на порушення їх прав органами досудового розслідування, які провели таку слідчу дію як виїмку поштової кореспонденції, керуючись вимогами кримінально-процесуального законодавства, отримавши відповідний дозвіл суду на проведення. Однак, аналізуючи обставини справи та національне законодавство, Європейський суд з прав людини вказав, що обмеження права заявників за ст. 8 Конвенції про захист прав людини та основоположних свобод не було здійснено «відповідно до закону», оскільки цю терміносполуку слід інтерпретувати не формально, як таку, що просто відсилає до окремого нормативно-правового акту та передбачає його наявність, а, в першу чергу, передбачає відповідність такого нормативного припису вимогам юридичної визначеності (що є складовим елементом верховенства права) [1].

На цьому контексті рішення я наголошував раніше, зазначаючи, що «не будь-який закон (як нормативно-правовий акт, який має вищу юридичну силу) має імплементуватися (згадаю закони нацистської Німеччини, за діяльність з реалізації яких понесли юридичну відповідальність лідери націонал-соціалістичної держави), а лише той, який відповідає принципу верховенства права» [2, с. 125-126].

У цьому ж аспекті слід згадати також рішення Наталія Михайленко проти України [3], у якій заявниця оскаржувала дії національної влади щодо недопущення її до судочинства. Йдеться про неприйняття її заяви про визнання її дієздатною. Цивільне законодавство не допускає подачі заяви людиною, що визнана обмежено дієздатною чи недієздатною. Відтак, національні суди діяли «відповідно до закону», однак це цивільне законодавство є таким, що порушує людські права, не встановлюючи, зокрема, періодичність перегляду таких рішень (у цьому контексті проведемо певні паралелі з уже згаданим вище рішенням у справі Вінтер та інші проти Сполученого Королівства).

У цій справі Європейський суд з прав людини відзначив, що такий підхід українського законодавства, за якого недієздатна особа не має права на безпосередній доступ до суду, не відповідає загальній тенденції, що існує в європейських державах [3] і, в кінцевому результаті визнав порушення Україною ст. 6 Конвенції про захист прав людини та основоположних свобод, фактично обумовлюючи необхідність для органів державної влади України внести відповідні зміни до цивільного законодавства.

Не можна оминати увагою і справу «Корецький та інші проти України», у якій розглядалось питання відмови у реєстрації об'єднання громадян через невідповідність статутних документів вимогам закону. Київське міське управління юстиції свою відмову пояснювало приписами закону. Аналізуючи обставини справи, Європейський суд з прав людини вказав наступне: «Суд вважає, що положення Закону України «Про об'єднання громадян», які регулюють реєстрацію об'єднань громадян, є занадто розмитими, щоб бути достатньо «передбачуваними» для зацікавлених осіб, та надають державним органам занадто широкі межі розсуду у вирішенні питання, чи може певне об'єднання бути зареєстрованим. За такої ситуації доступна заявникам процедура судового перегляду не могла стати на заваді свавільній відмові у реєстрації» [4].

Таким чином, участь України у Раді Європи, взяття на себе зобов'язань з дотримання вимог Конвенції про захист прав людини та основоположних свобод та виконання рішень Європейського суду з прав людини є факторами змін національного права у контексті імплементации загальноєвропейських норм і концептів. Практика Європейського суду з прав людини відіграє важливу роль у зміні національної системи права як у частині розуміння самого права, так і через зміни ролі людських прав, які стають межами діяльності органів публічної влади, надаючи особі можливість діяти вільно.

1. Case of Volokhy v. Ukraine, Application nos 23543/02. 2 November 2006. URL: <http://hudoc.echr.coe.int/eng?i=001-77837>.
2. Кучук А. М. Основи теорії правового поліцентризму: монограф. Дніпро: Дніпроп. держ. ун-т внутр. справ; Ліра ЛТД, 2017. 312 с.
3. Case of Nataliya Mikhaylenko v. Ukraine. Application no 49069/11. 30 May 2013. URL: <https://hudoc.echr.coe.int/eng?i=001-119975>.
4. Case of Koretskyu and Others v. Ukraine. Application no 40269/02. 3 April 2008. URL: <https://hudoc.echr.coe.int/eng?i=001-85679>.

Юрій Кириченко

професор кафедри політології та права
Національного університету
«Запорізька політехніка» (м. Запоріжжя),
доктор юридичних наук, доцент

**МІЖНАРОДНИЙ ДОСВІД КОНСТИТУЦІЙНО-ПРАВОВОГО РЕГУЛЮВАННЯ
ПРАВА НА ПРАЦЮ І ВТІЛЕННЯ ЙОГО В КОНСТИТУЦІЙНЕ
ЗАКОНОДАВСТВО УКРАЇНИ**

Праця є визначальним явищем існування кожної людини та суспільства в цілому, без якої не існувало і не може існувати жодне суспільство. Лише завдяки реалізації конституційного права на працю створюються матеріальні блага та духовні цінності, досягаються успіхи в усіх галузях господарства, забезпечується подальше зростання людей. І тому питання врахування зарубіжного досвіду та адаптації національного законодавства до вимог міжнародно-правових актів, а також проблема вдосконалення та подальшого дослідження конституційно-правового регулювання права на працю в Україні є одним з пріоритетних завдань конституційно-правової науки.

Слід наголосити, що право на працю є міжнародно визнаним правом людини, яке вперше було проголошено в Загальній декларації прав людини і більш детально регламентовано в ряді міжнародних документів з прав людини, зокрема в Міжнародному пакті про громадянські і політичні права, Міжнародному пакті про економічні, соціальні і культурні права, Європейській соціальній хартії (переглянутої), Конвенції про захист прав людини та основних свобод.

Зазначені в цих документах міжнародні стандарти захисту права людини на працю в різних формулюваннях і обсягах знайшло своє закріплення майже у всіх конституціях європейських держав, що свідчить про неможливість в умовах соціальної держави відмовитися від його закріплення на конституційному рівні.

Порівняльно-правовий аналіз положень ст. 43 Конституції України та відповідних норм конституцій європейських держав засвідчив, що досліджувані положення мають як загальні риси, так і певні розбіжності у способах вираження цього права. У більшості європейських держав право на працю закріплено в одній статті конституції. У той же час, у конституціях Албанії, Болгарії, Грузії, Іспанії, Молдови, Німеччини та Румунії зазначене право відображено у двох статтях; у конституціях Польщі, Чорногорії, Португалії та Хорватії – у трьох статтях; у конституціях Словаччини та Чехії – у чотирьох статтях, а в конституціях Італії та Туреччини – у п'яти статтях.

Слід наголосити, що в п. 1 ст. 6 Міжнародного пакту про економічні, соціальні і культурні права, право на працю трактується як “право кожної людини дістати можливість заробляти собі на життя працюю, яку вона вільно обирає або на яку вона вільно погоджується” [1, с. 41]. Водночас, вітчизняний законодавець практично повністю імплементував у ч. 1 ст. 43 Конституції України зазначене формулювання, яке є більш чітким і відображає реальний стан речей. Тобто право на працю отримало новий зміст, значення якого полягає в тому, що Конституція України проголосила концептуально інше право на працю і тепер його розуміють не як обов’язок держави забезпечити кожного роботою, а як право на вільний вибір праці. При цьому, як слушно зауважує О. І. Процевський, “точніше було б сказати, що людина вільно обирає чи погоджується не на працю, як це записано у ст. 43 Конституції, а на роботу ...” [2, с. 102].

Таким чином, обирати можна лише те і з того, що є, погоджуватися можна на те, що пропонується. А держава повинна створювати робочі місця і пропонувати роботу, яку людина може вільно обирати. І тому, на нашу думку, слід застосовувати термін “робота”, а не термін “праця”, бо

праця – це невідокремлена функція людського існування та буття, а робота – це зовнішня форма, в якій реалізовується праця.

Право на працю як свобода трудової діяльності знайшло своє закріплення і в положеннях конституцій Австрії, Азербайджану, Бельгії, Болгарії, Естонії, Іспанії, Латвії, Литви, Північної Македонії, Молдови, Нідерландів, Німеччини, Польщі, Португалії, Румунії, Сербії, Словаччини, Туреччини, Угорщини, Фінляндії, Чехії та Чорногорії. При цьому, більш логічним було б поєднати право на працю та право вільно обирати вид трудової діяльності, професії та місця роботи в одній нормі, так як це здійснено в переважній більшості конституцій європейських держав. Свобода праці означає, що тільки самій людині належить виключне право розпоряджатися здібностями до праці. У жодній європейській державі право на вільний вибір діяльності не пов'язується з її обов'язком щодо забезпечення цього права. Обов'язком держави є створення такої системи професійної орієнтації та сприяння повної зайнятості населення, яка б допомагала людині здійснювати право на вільне використання своїх здібностей до праці, керуючись при цьому виключно власними інтересами.

Також варто звернути увагу на те, що людині належить і право взагалі не займатися трудовою діяльністю. Все залежить від бажання самої людини. Держава не має право вирішувати за людину, працювати їй чи не працювати, а також не переслідує осіб, що ухиляються від трудової діяльності. При цьому В. Андрійв зазначає, що право на працю, будучи природним за своєю сутністю, не може виступати одночасно і його обов'язком. Якщо особа має право на працю, то вона вільна у тому, що їй робити з цим правом – працювати чи ні. А призначення держави полягає не у втручанні у даний процес, а якомога більше створити можливостей для задоволення означеного бажання [3, с. 68]. І тому в багатьох європейських державах закріплено на конституційному рівні право людини на працю саме як право людини, а не як її обов'язок.

Важливою гарантією реалізації права на працю є створення державою умов для повної зайнятості населення. Відповідно до міжнародних документів з прав людини досліджуваному праву повинен кореспондувати обов'язок держави щодо забезпечення зайнятості. І тому переважна більшість європейських держав взяли на себе цей обов'язок. Водночас в Україні це питання не знайшло свого конституційного закріплення, а лише регулюється нормами трудового законодавства.

Слід наголосити, що Конституція України в ч. 3 ст. 43 не лише заборонила використання примусової праці, а й зафіксувала вичерпний перелік робіт, які такою працею не вважаються, тобто які не підпадають під поняття “примусова праця”. Відповідно до положень п. 1 ст. 2 Конвенції Міжнародної організації праці “Про примусову або обов'язкову працю” від 28 червня 1930 р., поняття “примусова праця” означає усяку роботу чи службу, що вимагається від будь-якої особи під загрозою будь-якого покарання, роботу, для виконання якої особа не запропонувала добровільно своїх послуг [4, с. 198]. У тлумачному словнику сучасної української мови під терміном “примушувати” розуміють: вимагати в кого-небудь виконання чогось незалежно від його волі, бажання. Домагатися чого-небудь, застосовуючи силу, а під терміном “примус” – зумовлена кимсь або чимсь необхідність діяти певним способом, незалежно від бажання. Натиск, обумовлений законом [5, с. 940].

Положення про заборону примусової праці у такий же спосіб, як і в Конституції України, закріплено в конституціях Азербайджану, Албанії, Естонії, Латвії, Литви, Молдови, Румунії, Чехії, Чорногорії. У той же час, у конституціях Болгарії, Вірменії, Словенії та Хорватії закріплено положення щодо заборони примусової праці без відповідного розкриття її змісту.

Гарантуючи рівність прав чоловіка та жінки Конституція України в ч. 5 ст. 43 встановлює правові обмеження щодо реалізації права на працю за суб'єктною ознакою. Тобто це стосується певного кола осіб, які за своїми фізіологічними властивостями організму не можуть бути залучені на небезпечних для їхнього здоров'я роботах або потребують соціального захисту. Із змісту зазначеної частини випливає, що в ній закріплено два суб'єкта - жінки і неповнолітні. Водночас варто зауважити, що цей перелік є неповним, оскільки це обмеження не поширюється на осіб зі зниженою працездатністю насамперед інвалідів, які не в змозі нарівні з іншими людьми конкурувати на ринку праці й потребують соціальної допомоги та особливого правового захисту. І тому використання праці таких осіб на небезпечних для їхнього здоров'я роботах видається неможливим.

Але при цьому слід наголосити, що у зв'язку з початком військових дій та запровадженням воєнного стану в Україні, Верховною Радою України 15 березня 2022 року був прийнятий Закон України “Про організацію трудових відносин в умовах воєнного стану”, який визначає особливості трудових відносин працівників усіх підприємств, установ, організацій в Україні незалежно від форми власності, виду діяльності і галузевої належності, а також осіб, які працюють за трудовим договором, укладеним з фізичними особами, у період дії воєнного стану. Згідно ст. 9 цього Закону, у період дії

воєнного стану дозволяється застосування праці жінок, за винятком вагітних жінок і жінок, які мають дитину віком до одного року, за їхньою згодою на важких роботах і на роботах із шкідливими або небезпечними умовами праці, а також на підземних роботах [6].

Про заборону використання праці жінок і неповнолітніх на небезпечних для їхнього здоров'я роботах йдеться і в конституціях Грузії, Молдови, Португалії, Румунії, а про жінок, неповнолітніх і інвалідів – у конституціях Сербії, Словаччини, Туреччини, Чехії та Чорногорії. Так, у п. 4 ст. 30 Конституції Грузії закріплено, що “умови праці неповнолітніх і жінок визначаються законом” [7]. А в конституціях Болгарії, Вірменії, Італії, Польщі, Словенії також містяться положення про працю окремих зазначених суб'єктів.

Таким чином, підсумовуючи вищезазначене та враховуючи міжнародний досвід конституційно-правового регулювання права на працю, пропонуємо положення ст. 43 Конституції України викласти у відповідності до вимог міжнародних документів з прав людини.

1. Права людини: міжнародні договори Організації Об'єднаних Націй та Ради Європи / Упоряд. В. Павлик, В. Тесленко. Київ: Факт, 2001. 152 с.
2. Процевський О. Новий зміст права на працю – основа реформування трудового законодавства України. *Право України*. 1999. №6. С. 101-105.
3. Андрій В. Природний характер трудових прав працівників. *Право України*, 2007. №4. С. 67-70.
4. Конвенции и рекомендации, принятые Международной конференцией труда. 1919-1956: Т.1 Международное Бюро Труда. Женева, 1991.
5. Великий тлумачний словник сучасної української мови / Уклад. і голов. ред. В.Т. Бусел. Київ: Ірпень: ВТФ “Перун”, 2001. 1440 с.
6. Закон України “Про організацію трудових відносин в умовах воєнного стану” від 15 березня 2022 р. URL: <http://www.rada.gov.ua>.
7. Конституція Грузії від 24 серпня 1995 р. URL: <http://matsne.gov.ge>.

Роман Ляшук

професор кафедри теорії права,
та кримінально-процесуальної діяльності
Національної академії Державної
прикордонної служби України
імені Богдана Хмельницького
(м. Хмельницький),
доктор юридичних наук, доцент

Олег Осінський

слухач факультету підготовки керівних
кадрів Національної академії Державної
прикордонної служби України
імені Богдана Хмельницького
(м. Хмельницький)

ПРАВОТВОРЧІ ПОМИЛКИ У НОРМАТИВНО-ПРАВОВИХ АКТАХ У СФЕРІ ДІЯЛЬНОСТІ ДЕРЖАВНОЇ ПРИКОРДОННОЇ СЛУЖБИ УКРАЇНИ

Закон є прийнятним для суспільства лише тоді коли він відповідає вимогам соціально-політичної ситуації, яка складається в державі, є практичним тобто таким, що об'єктивно врегульовує найбільш суттєві проблеми населення. Україна є правова держава, в якій визнається та діє принцип верховенства права, що в свою чергу передбачає прийняття законів відповідно до вимог Конституції України, закони та відомчі нормативно-правові акти повинні відповідати вимогам Конституції України [1].

Правовий порядок в Україні ґрунтується на засадах, відповідно до яких ніхто не може бути примушений робити те, що не передбачено законодавством, органи державної влади та їх посадові особи повинні діяти лише на підставі, в межах повноважень та у спосіб передбачені Конституцією та

законами. Вищезазначене положення Конституції України чітко визначає, що органи державної влади та їх посадові особи здійснюють свої повноваження лише на підставі закону, жоден підзаконний нормативно-правовий акт не може визначати коло повноважень та способи реалізації функцій суб'єктів владних повноважень під час виконання своїх обов'язків. Державна прикордонна служба України (далі – ДПСУ), як правоохоронний орган спеціального призначення не є виключенням та наділена широким колом повноважень, які чітко визначені у статті 20 Закону України «Про Державну прикордонну службу України» [2].

Вищезазначений нормативно-правовий акт, як і будь-який закон не містить деталізацію виконання повноважень, що створює необхідність для опрацювання відомчих нормативно-правових актів, з метою врегулювання правовідносин у сфері охорони державного кордону та безпеки державного кордону України.

Починаючи з 2011 року ДПСУ де-факто не здійснює відомчої нормотворчості, у зв'язку із тим, що координатором нормотворчої діяльності відомства є Міністерство внутрішніх справ України. Станом на сьогодні, ДПСУ здебільшого опрацьовує індивідуальні-правові акти та накази організаційно-розпорядчого характеру. Центральний орган виконавчої влади, що реалізує державну політику у сфері охорони державного кордону бере активну участь у розробці нормативно-правових актів, які регламентують діяльність ДПСУ на допроектній стадії створення нормативно-правового акту, опрацюванні проекту та обговоренні доцільності його прийняття, змін, які необхідно внести для покращення суспільних відносин.

Слід зауважити, що незважаючи довгий ланцюг видання відомчого нормативно-правового акту щодо регулювання діяльності ДПСУ, у окремих випадках практичні виконавці зустрічаються з правовими помилками у текстах таких документів. Найбільш поширеними видами правових помилок, які зустрічаються в текстах нормативно-правових актів, які застосовуються у сфері діяльності ДПСУ є юридичні та логічні помилки.

Юридичним помилкам притаманні наступні риси: 1) колізійність між нормами нормативно-правових актів рівними за юридичною силою; 2) суперечність вимогам законів та міжнародних договорів, згода на обов'язковість яких надана Верховною Радою України; 3) наявність прогалин; 4) порушення вимог нормотворчої техніки. Логічні помилки є результатом порушення принципу «логічної композиції», що в свою чергу впливає на сприйняття та застосування нормативно-правового акту. Слід зауважити, що помилка у будь-якому випадку є результатом недоброякісної роботи уповноважених посадових осіб, які відповідно до своєї компетенції наділені повноваженнями розробляти та погоджувати проекти нормативно-правових актів [3].

В ході службової діяльності представники підрозділів охорони кордону та органів охорони державного кордону під час здійснення покладених функцій зустрічаються з юридичними помилками у нормативно-правових актах, що тягнуть негативні наслідки застосування нормативно-правового акту, які умовно можна кваліфікувати на наступні категорії: 1) ті що суттєво впливають на виконання покладених функцій, та суперечать вимогами Конституції України, Законом України; 2) ті що не деталізують порядок здійснення оперативної-службової діяльності, створюють надлишкові дискреційні повноваження для практичних виконавців нормативно-правового акту (мають право на існування, але потребують уточнення); 3) такі що є «морально застарілими».

Варто розглянути кілька правових помилок, які зустрічаються у текстах нормативно-правових документів під час практичної реалізації покладених функцій на підрозділи (органи) охорони державного кордону.

Відповідно до абзацу 1 частини 2 статті 15 Закону України «Про соціальний та правовий захист військовослужбовців та членів їх сімей», військовослужбовцям, крім військовослужбовців строкової військової служби, які звільняються зі служби за станом здоров'я, виплачується одноразова грошова допомога в розмірі 50 відсотків місячного грошового забезпечення за кожний повний календарний рік служби. У разі звільнення з військової служби за віком, у зв'язку із скороченням штатів або проведенням організаційних заходів, закінченням строку контракту, у зв'язку з безпосереднім підпорядкуванням близькій особі, систематичним невиконанням умов контракту командуванням, а також у зв'язку з настанням особливого періоду та небажанням продовжувати військову службу військовослужбовцем-жінкою, яка має дитину (дітей) віком до 18 років, одноразова грошова допомога в розмірі 50 відсотків місячного грошового забезпечення за кожний повний календарний рік служби виплачується за наявності вислуги 10 років і більше [4]. Водночас, пунктом 9 Розділу V Інструкції про порядок виплати грошового забезпечення військовослужбовцям Державної прикордонної служби України затвердженої наказом Міністерства внутрішніх справ України від 25.06.2018 №558 передбачено, що військовослужбовцям (крім військовослужбовців

строкової військової служби), які звільняються зі служби за станом здоров'я, виплачується одноразова грошова допомога в розмірі 50 відсотків місячного грошового забезпечення за кожний повний календарний рік служби. У разі звільнення з військової служби за віком, у зв'язку із скороченням штатів або проведенням організаційних заходів, закінченням строку контракту, безпосереднім підпорядкуванням близькій особі, систематичним невиконанням умов контракту командуванням, а також настанням особливого періоду та небажанням продовжувати військову службу жінкою-військовослужбовцем, яка має дитину (дітей) віком до 18 років, грошова допомога в розмірі 50 відсотків місячного грошового забезпечення за кожний повний календарний рік служби виплачується за наявності (календарної) вислуги 10 років і більше (у цьому та інших пунктах цієї глави мається на увазі наявність календарної вислуги років) [5]. Тобто, частина статті 15 Закону України «Про соціальний та правовий захист військовослужбовців та членів їх сімей» не передбачає будь-яких обмежень щодо обчислення такої вислуги лише в календарних роках, а передбачає виплату одноразової грошової допомоги у разі звільнення за наявності вислуги 10 років і більше. Таким чином, в частині другій статті 15 Закону України «Про соціальний і правовий захист військовослужбовців та членів їх сімей» відсутня пряма вказівка на те, що право на призначення та виплату одноразової грошової допомоги виникає за наявності 10 і більше календарних років вислуги. Наведена правова позиція викладена Верховним Судом України у постанові від 11.04.2018 року у справах №806/2104/17 від 24.11.2020 року [6] та №822/3008/17 [7] колегія суддів зазначила, що не знаходить підстав для відступлення від такої позиції. Разом з тим, незважаючи на позицію Верховного Суду, яка відповідно до частини 5 статті 13 Закону України «Про судоустрій і статус суддів» [8] є обов'язковою для виконання суб'єктами владних повноважень та враховуються іншими судами різних інстанцій під час прийняття рішень, позиція ДПСУ у даному випадку залишається незмінною щодо дотримання вимог відомчого нормативно-правового акту, що створює необхідність громадянам відновлювати порушене право у судовому порядку. Окрім цього, дана колізія у законодавстві створює непотрібне навантаження на судову систему, перевитрати із державного бюджету (покладення витрат судового збору на сторону Відповідача).

Наступним прикладом є наказ Адміністрації Держаної прикордонної служби України від 14.12.2010 № 967 «Про затвердження форм рішень про відмову в перетинанні державного кордону України» зареєстрований в Міністерстві юстиції України 12 січня 2011 року за № 31/18769 (далі – Наказ) є чинним на теперішній час та щоденно застосовується представниками підрозділів охорони державного кордону, які залучаються до несення служби у пунктах пропуску через державний кордон [9]. Вищезазначений Наказ, затверджує форми рішень про відмову в перетинанні державного кордону України, які є обов'язковим для виконання. Проте, у даному Наказі не передбачено всі випадки в яких уповноважені службові особи підрозділу охорони державного кордону відмовляють громадянину України, іноземцю або особі без громадянства у перетині державного кордону України (попереднє перевищення терміну перебування на території України, відсутність підстав для перетину державного кордону України громадянам України віком від 18-60 років у період дії правового режиму воєнного стану, тощо). Необхідність внесення змін до даного нормативно-правового акту починається з дати скасування Правил в'їзду іноземців та осіб без громадянства в Україну, їх виїзду з України і транзитного проїзду через її територію [10]. Наказ містить посилання на нормативно-правовий акт, що втратив чинність (немає достатнього фінансового забезпечення на період запланованого перебування і для повернення до держави походження або транзиту до третьої держави або наявності в нього можливості отримати достатнє фінансове забезпечення в законний спосіб на території України - для громадянина держави, включеної до переліку держав, встановленого постановою Кабінету Міністрів України від 29.12.95 р. № 1074 «Про Правила в'їзду іноземців та осіб без громадянства в Україну, їх виїзду з України і транзитного проїзду через її територію» - Постанова втратила чинність на підставі постанови Кабінету Міністрів України № 150 від 15.02.2012) [11].

Виходячи з того, що правотворчість - це постійний, динамічний, безперервний процес, який здійснюється уповноваженими посадовими особами, потребує постійного коригування та моніторингу за останніми суспільними реаліями, які складаються у галузі правозастосування нормативно-правового акту, реакцію судових органів на застосування підзаконних нормативно-правових актів.

Однак, в системі нормотворчості ДПСУ ми можемо спостерігати, що даний процес інколи носить формальний характер, з порушенням чіткої процедури прийняття нормативно-правового акту. В деяких випадках, відомчі нормативно-правові акти, якими керуються уповноважені службові особи ДПСУ не повною мірою врегульовують суспільні відносини у сфері «охорони державного кордону»,

«безпеки державного кордону», дублюють норми законів, підзаконних нормативно-правових актів вищої юридичної сили (постанов, розпоряджень Кабінету Міністрів України, тощо), які можуть бути застосовані без відомчого регулювання. Окрім цього, помилки у відомчих нормативно-правових актах, якими керується ДПСУ ускладнює процес компетентного правозастосування нормативно-правового акту виконавцями в органах охорони державного кордону, підрозділах охорони державного кордону (в пунктах пропуску через державний кордон, поза пунктами пропуску через державний кордон).

Отже, відомча нормотворчість ДПСУ потребує вдосконалення та у разі необхідності своєчасного корегування у відповідності до завдань, які ставляться перед прикордонним відомством. Шляхами вдосконалення відомчої нормотворчості ДПСУ варто запропонувати: врегулювання порядку прийняття нормативно-правових актів, створення єдиного механізму розроблення та погодження відомчих нормативно-правових актів, застосування принципу «знизу-вверх», що включає в себе постійну взаємодію суб'єктів відомчої нормотворчості із практичними реалізаторами нормативно-правових актів, якісна підготовка спеціалістів, які здійснюють підготовку проектів відомчих нормативно-правових актів, дотримання вимог юридичної техніки, застосування досвіду суміжних відомств, правоохоронних органів, силових структур, моніторинг національної судової практики (особливу увагу необхідно звертати на рішення Верховного Суду), застосування рішень Європейського суду з прав людини.

1. Конституція України від 28.06.1996 № 254к/96-ВР. URL <https://zakon.rada.gov.ua/laws/show/254к/96-вр#Text>;
2. Про Державну прикордонну службу України: Закон України від 03.04.2003 № 661-IV. URL <https://zakon.rada.gov.ua/laws/show/661-15#Text>;
3. Про центральні органи виконавчої влади: Закон України від 17.03.2011 № 3166-VI. URL <https://zakon.rada.gov.ua/laws/show/3166-17#Text>;
4. Про соціальний та правовий захист військовослужбовців та членів їх сімей: Закон України від 20.12.1991 № 2011-XII. URL <https://zakon.rada.gov.ua/laws/show/2011-12#Text>;
5. Інструкція про порядок виплати грошового забезпечення військовослужбовцям Державної прикордонної служби України: Наказ Міністерства внутрішніх справ України від 25.06.2018 № 558. URL <https://zakon.rada.gov.ua/laws/show/z0854-18#Text>;
6. Постанова Верховного Суду України у складі колегії суддів Касаційного адміністративного суду: Постанова Верховного Суду України від 11.04.2018 у справі №806/2104/17. URL <https://zakononline.com.ua/court-decisions/show/73359546>;
7. Постанова Верховного Суду України у складі колегії суддів Касаційного адміністративного суду: Постанова Верховного Суду України від 24.11.2020 у справі №822/3008/17. URL <https://zakononline.com.ua/court-decisions/show/93080938>;
8. Про судоустрій і статус суддів: Закон України від 02.06.2016 № 1402-VIII. URL <https://zakon.rada.gov.ua/laws/show/1402-19#Text>;
9. Про затвердження форм рішень про відмову в перетинанні державного кордону України: Наказ Адміністрації Державної прикордонної служби України від 14.12.2010 № 967. URL <https://zakon.rada.gov.ua/laws/show/z0031-11#Text>.
10. Правила в'їзду іноземців та осіб без громадянства в Україну, їх виїзду з України і транзитного проїзду через її територію. Постанова Кабінету Міністрів України від 29 грудня 1995 р. № 1074. URL <https://zakon.rada.gov.ua/laws/show/1074-95-%D0%BF#Text>;
11. Порядок продовження строку перебування та продовження або скорочення строку тимчасового перебування іноземців та осіб без громадянства на території України. Постанова Кабінету Міністрів України від 15 лютого 2012 р. № 150. URL <https://zakon.rada.gov.ua/laws/show/150-2012-%D0%BF#Text>.

Віра Риндюк

професор кафедри теоретичної
юриспруденції Київського
національного економічного університету
імені Вадима Гетьмана (м. Київ),
доктор юридичних наук, доцент

**ДО ПИТАННЯ СПІВВІДНОШЕННЯ
ПОНЯТЬ “ПРИНЦИП ПРАВА” ТА “НОРМА ПРАВА”**

У загальнотеоретичній юридичній науці поняття принципи права визначається як найбільш загальні й стабільні засади права, які виступають як обов’язкові вимоги у нормотворчій діяльності та правореалізації [1, с. 193]; як система головних, визначальних ідей, положень, які істотним чином впливають на виникнення і функціонування права як регулятора людської поведінки [2, с. 165]. Відповідно, норма права – це закріплене обов’язкове правило загального характеру, що визначає зразок належної чи дозволеної поведінки або наслідки його порушення, ефективна дія якого забезпечується державою [1, с. 208]; як загальнообов’язкове, формально визначене, встановлене чи санкціоноване державою (народом) правило поведінки, що забезпечує регулятивний вплив держави на суспільство шляхом надання суб’єктам певних прав, покладення обов’язків, охороняється та гарантується державою можливістю примусового впливу [2, с. 220]. Отже, принципи права – це головні ідеї, найбільш загальні засади в межах яких виникають та функціонують норми права, здійснюється правове регулювання суспільних відносин, а норми права – правила поведінки виражені через суб’єктивні права та юридичні обов’язки учасників правовідносин, та санкціоновані публічною владою.

Зокрема, у підручнику з загальної теорії права зазначається, що принципи не дають чіткої відповіді на питання про конкретний спосіб правового регулювання певної життєвої ситуації, оскільки не формулюють конкретних прав та обов’язків і не завжди забезпечені юридичними санкціями. Тому принципи для регулювання поведінки потребують конкретизації, котра здійснюється за допомогою норм права [1, с. 189-190].

Разом з тим, у юридичній літературі висловлюється позиція, що крім норм-правил існують так звані спеціалізовані (нетипові) норми права, зокрема, норми-принципи. Поняття спеціалізованих (нетипових) норм права визначається як правила підвищеного рівня загальності, що відповідають визнаній у суспільстві мірі свободи, рівності та справедливості, встановлені чи санкціоновані та гарантовані державою або іншим уповноваженим суб’єктом правотворчості з метою субсидіарного (допоміжного) впорядкування суспільних відносин і забезпечення єдності та одноманітності дії механізму правового регулювання. Відповідно, норми-принципи – це різновид спеціалізованих норм, що виражають засадничі, фундаментальні положення сутнісного характеру, відрізняються універсальністю, раціональністю, імперативністю, підвищеним рівнем загальності [3]; це нормативні приписи, які виражають і закріплюють принципи права [4, с. 45]. Слід зазначити, що у наведених дефініціях відбувається плутанина таких понять як “принцип права”, “правило поведінки”, “норма права”, “нормативний припис”, а отже вони потребують більш чіткого розмежування.

Підходячи до вирішення цього питання з позиції діалектичної теорії права, розробленої О.І. Ющиком на основі діалектичного методу, слід звернути увагу на наступне. Традиційно у теорії права логічна норма права як єдність гіпотези, диспозиції та санкції будується за правилом: «якщо → то → інакше». В діалектичній теорії права норма права розглядаються як процес необхідності. Зокрема, О.І.Ющик пише, що саме через форму норми владний суб’єкт визнає те чи інше правило поведінки як необхідне (обов’язкове), і вирішальне значення в цьому процесі належить санкції. Правила перетворюються в норми шляхом надання їм обов’язковості, забезпечення їх виконання певною силою (наприклад, публічною владою). Норма права повинна розглядатися як процес необхідності, в якому реалізується дійсний зміст правового закону через моменти, що складають норму, а саме: а) умови у визначенні тих чи інших правил поведінки (гіпотеза); б) правило поведінки, що виражене через суб’єктивне право та юридичний обов’язок у їх взаємовідношенні (диспозиція); в) спосіб забезпечення реалізації суб’єктивних прав шляхом виконання відповідних юридичних обов’язків (санкція) [5, с. 66; 6, с. 344].

Також, слід звернути увагу на відмінність у розумінні самих слів «правило» та «норма». При тлумаченні слова «правило» важливою є закономірність, а при тлумаченні слова «норма» –

обов'язковість: правило – це положення, яким передається якась закономірність, стале співвідношення певних явищ [7, С. 1100]; норма – звичайний, узаконений, загальноприйнятий, обов'язковий порядок, стан і т. ін. [7, С. 792]. Зокрема, і у юридичній літературі при характеристиці ознак соціальних норми підкреслюється те, що норми визначають загальні правила належної чи дозволеної поведінки та «озброєні» певними засобами, які забезпечують додержання їхніх вимог. Інакше практично неможливо досягти порядку, заради якого і встановлюються самі норми [8, с. 127-128]. Отже, саме санкція є тим обов'язковим елементом норми права, який перетворює правило поведінки виражене через співвідношення суб'єктивного права та кореспондуючого йому обов'язку суб'єктів в норму права.

Поняття нормативного припису (також, у юридичній літературі використовуються терміни “нормативно-правовий” або “правовий”) розглядається як: правова формула, що виражає закінчену думку [9, с. 198–199]; цілісне, логічно і граматично завершене судження загального характеру, що формально закріплене в тексті нормативно-правового акта. Нормативний припис виступає техніко-юридичним способом функціонування норми права, яку правозастосувач має встановити у повноті її елементів (у структурній єдності гіпотези, диспозиції, санкції) шляхом логічного аналізу, інтелектуальної роботи, тлумачення [10, с. 289] тощо. Отже, норма права як єдність гіпотези, диспозиції та санкції виражена в законодавстві (в текстах нормативно-правових актів) через певну сукупність нормативних приписів. Норма права є складовим елементом системи права, а нормативний припис – системи законодавства.

У теорії права більш-менш усталеною є позиція, що для того щоб отримати норму права в цілому, її треба зібрати з ряду нормативних приписів. Зокрема, зазначається, що норма права, об'єктивуючись у тексті нормативно-правового акта, «трансформується» в низку норм-приписів, які є робочим, техніко-юридичним способом функціонування норми в законодавстві та правозастосуванні. Правом же вона стає тільки у повноті своїх елементів, їх єдності і структурній цілісності. Ця цілісність (коли норма стає правом) забезпечується тільки як результат пізнавальної роботи, логічного аналізу, інтелектуальної напруги і гносеологічної інтенсивності загалом. Із змісту усієї сукупності нормативних правових приписів, викладених як обов'язки, правомочності, заборони, декларації, цілі, принципи, дефініції тощо, повинен виділятися закінчений момент поведінки (тобто певна структурна норма) — хто, за яких обставин повинен (може) себе вести певним чином або утримуватися від дій та як саме забезпечується реалізація цих нормативних приписів [11, с. 109].

Щодо принципів права, то А.М. Колодій зазначає, що важливою ознакою принципів права є спосіб їх матеріалізації у праві. Загальновідомо, що розрізняють два способи вираження принципів права: безпосереднє формулювання їх у нормах права (текстуальне закріплення) і виведення принципів права зі змісту нормативно-правових актів (змістовне закріплення) [12, с. 43]. Отже, принципи права як його відправні ідеї також можуть отримувати зовнішній вираз у вигляді окремих нормативних приписів в текстах нормативно-правових актів.

Якщо користуватися запропонованою вище логікою до розмежування понять “правило поведінки”, “норма права”, “нормативний припис” та “принцип права”, то використання терміну “норми-принципи” є не коректним. Тоді вже треба використовувати термін, наприклад, “припис-принцип” під яким розуміти нормативний припис, як складовий елемент нормативно-правового акта, в якому виражено принцип права. Принципи права та норми права – це абсолютно різні, та одночасно тісно взаємопов'язані між собою юридичні поняття, які отримують свій зовнішній вираз в приписах нормативно-правових актів. Зокрема, і І.П. Бахновська, досліджуючи окремо питання співвідношення принципів і норм права та їх місця у механізмі правового регулювання, приходять до висновку, що найбільш обґрунтованою є позиція тих учених, які розмежують принципи і норми права як самостійні правові явища. Принцип дає уявлення про загальну спрямованість суспільно необхідної поведінки і в цьому сенсі наділений особливою, властивою лише принципам права нормативністю. Особливість нормативності принципів виражається в більш загальному характері вимог. Принципи права впливають із сутності явища й відбивають загальні закономірності його розвитку, що відрізняє їх від правових норм, зміст яких становить конкретне правило поведінки. Вони можуть виступати джерелом (підґрунтям) для визначення цілої системи правил поведінки, але зміст принципу не може бути зведений до окремого правила поведінки. Принципи права вказують на загальну спрямованість і найбільш істотні риси змісту правового регулювання суспільних відносин, пронизують усі стадії механізму правового регулювання, на відміну від норм права, які спрямовані на врегулювання конкретного виду відносин [4, с. 46].

Отже, підсумовуючи, слід зазначити, що принципи права та норми права, як самостійні складові елементи системи права, отримують свій зовнішній вираз у вигляді приписів нормативно-

правових актів як складових елементів законодавства. Принцип права може бути виражений в одному або декількох нормативних приписах. Для того щоб отримати норму права як єдність гіпотези, диспозиції та санкції, її треба зібрати з ряду нормативних приписів нормативно-правових актів. Разом з тим, нормативні приписи, в яких закріплені принципи права, складають систему координат для нормативних приписів, які формують норму права. Отже, таке поняття як норма-принцип є логічно некоректним.

1. Загальна теорія права: підручник / О.В. Петришин, Д.В. Лук'янов, С.І. Максимов, В.С. Смородинський; за ред. О.В. Петришина. Харків: Право, 2021. 568 с.
2. Загальна теорія права. Нормативний курс: підруч. для студ.-юристів / за ред. д-ра юрид. наук, проф. С.В. Бобровник. Київ: Юрінком інтер, 2021. 596 с.
3. Мультимедійний навчальний посібник "Теорія держави та права". Національна академія внутрішніх справ. 2016. URL: https://arm.naiu.kiev.ua/books/tdp-new/info/lection/lec6/tema6_3.html.
4. Бахновська І. П. Питання співвідношення принципів і норм права та їх місця у механізмі правового регулювання. *Університетські наукові записки*. 2013. № 1. С. 43-47.
5. Ющик О.І. Теоретичні основи законодавчого процесу: Монографія. К.: Парламентське вид-во, 2004. 519 с.
6. Ющик А.И. Диалектика права. Кн. 1: Общее учение о праве (Критический анализ общеправовых понятий). Ч. П. К.: Ред. журн. "Право Украины"; Ін Юре, 2013. 768 с.
7. Великий тлумачний словник сучасної української мови (з дод. і допов.) / Уклад. і голов. ред. В.Т. Бусел. К.; Ірпінь: ВТФ «Перун», 2005. 1728 с.
8. Загальна теорія права: Підручник / За заг. ред. М.І. Козюбри. – К.: Ваїте, 2015. 392 с.
9. Чухвичев Д.В. Законодательная техника. М.: ЮНИТИ–ДАНА: Закон и право, 2006. 239 с.
10. Скакун О.Ф. Теорія права і держави: Підручник. 2-ге видання. К.: Алерта; ЦУЛ, 2011. 520 с.
11. Козловський А. Логіко-гносеологічні засади правової норми. *Вісн. Акад. прав. наук України*. Х., 2000. № 4. С. 98–109.
12. Колодій А.М. Принципи права: генеза, поняття, класифікація та реалізація. *Альманах права*. 2012. Вип. 3. С. 42-46.

Михайло Теплюк

заступник Керівника Апарату
Верховної Ради України – керівник
Головного юридичного управління,
доктор юридичних наук,
член-кореспондент Національної
академії правових наук України

ПРЕДМЕТ НОРМИ І ПРЕДМЕТ ЗАКОНУ: ДО ПРОБЛЕМИ СПІВВІДНОШЕННЯ ПОНЯТЬ

Проблема співвідношення понять «предмет норми» і «предмет закону» досі навіть не була предметом спеціального дослідження теоретиками права. Між тим, від її вирішення залежить можливість удосконалення законодавчої техніки та практики введення в дію і, зрештою, застосування законів, що є одним з найбільш важливих чинників утвердження України як правової держави.

Причиною цього є, на мою думку, недостатня теоретична розробленість понять «норма» і «закон» та їх співвідношення, про що свідчать тривалі дискусії в науковій літературі з приводу останнього. Своєю чергою, зазначена причина зумовлена тим фактом, що теорія права досі не дійшла задовільного розуміння загального поняття права, на що вказує значна кількість наукових правових теорій та його дефініцій. Залежно від цього у літературі має місце різне розуміння понять норми права і закону.

Традиційним для загальної теорії права виявилось уявлення про *норму права* як про загальнообов'язкове правило поведінки, що структурно складається з трьох частин, ланок або елементів: гіпотези, диспозиції та санкції. При цьому більшість авторів розглядають гіпотезу в якості вказівки на умови, за яких застосовується відповідне правило поведінки; ключову ланку правової норми диспозицію – як саме правило поведінки, а санкцію – як вказівку на ті заходи державного примусу, які застосовуються у випадку порушення диспозиції. Щоправда, є й такі автори, які припускають існування не лише триланкової структури правової норми, а й існування чотирьох,-

п'яти- і навіть шестиланкових норм, або, навпаки, існування дволанкових норм (без санкції чи без гіпотези – у галузях конституційного та кримінального права).

Разом з тим, щодо *предмета норми* в цих трактуваннях навіть не згадується, оскільки він, як правило, ототожнюється з предметом правового регулювання, яким вважаються відповідні групи суспільних відносин. Логіка, напевно, зводиться до того, що оскільки право взагалі (хоча йдеться про «об'єктивне право») визначається як сукупність норм, нормативний регулятор, а предмет правового регулювання – це суспільні відносини, то останні тому й становлять предмет правової норми.

У зв'язку з цим варто вказати на ще один підхід до визначення поняття норми права, суттєво відмінний від традиційних уявлень, що пропонується в контексті діалектичного розуміння права, або *діалектичної теорії права*. Зокрема, О.І. Юшик трактує норму права як *процес необхідності*, який завжди складають три моменти процесу необхідності взагалі, а саме: *умови, предмет і діяльність*. У нормі права вказані загальні моменти процесу необхідності виступають відповідно як гіпотеза, диспозиція та санкція норми. В цьому випадку гіпотезою є такий набір юридичних фактів, з якими пов'язуються виникнення, зміна та припинення правових відносин між суб'єктами права. Диспозиція розглядається в традиційному значенні, як відношення прав і обов'язків суб'єктів права, тобто правовідношення, а санкція – як специфічна юридична діяльність, що забезпечує належну реалізацію правового відношення в тих правових умовах, які визначено гіпотезою норми [1, с.58-64].

У цьому разі *предмет* норми визначено цілком однозначно: таким предметом є *диспозиція* правової норми, тобто те правове відношення, яке є необхідним для правового врегулювання відповідних суспільних відносин.

Значно більш складним є визначення *предмета закону*. Насамперед, варто зробити одне застереження. Оскільки слово «закон» має кілька значень, належить вказати, в якому саме сенсі ми вживаємо термін «закон». У даному разі йдеться про нормативний акт найвищої юридичної сили, який у Конституції України названо «законом України».

У юридичній літературі, в тому числі енциклопедичній, визначення поняття предмета закону відсутнє, також важко знайти його у підручниках з теорії права та спеціальній науковій літературі і в дисертаційних роботах з теорії права. Між тим, у законодавчій практиці поняття предмета закону має важливе значення і його визначення навіть було одним із питань спеціального закону про закони та законодавчу діяльність, який Верховна Рада України ухвалювала кілька разів ще наприкінці 90-х – початку 2000-х років, однак щоразу щодо прийнятого закону застосовував право вето глава держави [2, с.3-5].

В одному із проектів закону про закони і законодавчу діяльність останнього часу науковцями запропоновано таке визначення закону України: Закон України (далі – закон) – нормативно-правовий акт, прийнятий (ухвалений) в установленому порядку всеукраїнським референдумом чи парламентом, в якому визначаються права і свободи людини і громадянина України, їх гарантії, основні обов'язки громадян, а також регулюються інші питання, визначені Конституцією України та визнані єдиним органом законодавчої влади в Україні відповідно до його конституційних повноважень в якості предмета законодавчого регулювання. А у окремій статті законопроекту, присвяченій спеціально предмету закону, записано, що предмет закону становлять суспільні відносини і питання, визначені суб'єктом законодавчих повноважень такими, що потребують їх нормативно-правового регулювання, з урахуванням передбачених статтею 92 Конституції України питань виключного регулювання законом [3].

Вказана стаття Конституції окреслює те коло питань, які визначаються або встановлюються *виключно* законами України. Слово «виключно» тут означає не те, що перелічені в даній статті питання не можуть взагалі регулюватися на рівні підзаконних актів, а те, що *найвищим* рівнем їх регулювання, їх визначення або встановлення має бути обов'язково закон України.

Так, пунктом 22 статті 92 Конституції передбачено, що «виключно законами України визначаються засади цивільно-правової відповідальності; діяння, які є злочинами, адміністративними або дисциплінарними правопорушеннями, та відповідальність за них». Це належить розуміти так, що визначення поняття та видів злочинів, адміністративних і дисциплінарних правопорушень, а також юридичної відповідальності за ці діяння, не може бути здійснено на рівні підзаконного акта, це справа виключно закону. Натомість щодо цивільно-правових порушень питання вирішено інакше: такі порушення та відповідальність за них можуть бути визначені як Цивільним кодексом чи іншими законами, так і у договірному порядку самими сторонами цивільних правовідносин відповідно до тих засад цивільно-правової відповідальності, які має бути визначено лише виключно законом.

Іншим прикладом є пункт 12 статті 92 Конституції, згідно з яким виключно законом визначаються «організація і діяльність органів виконавчої влади, основи державної служби,

організації державної статистики та інформатики». Як відомо, зокрема, відносини державної служби регулюється на рівні численних підзаконних нормативно-правових актів (положень, інструкцій тощо). Однак основи державної служби мають бути визначені виключно на рівні закону України.

Таким чином, *предметна спрямованість* закону може бути такою самою, як і у відповідних підзаконних актів, проте *за рівнем* нормативного регулювання закон має інший предмет порівняно з цими підзаконними актами. Але у теорії права цю відмінність у предметі розуміють як відмінність між «основними», «найбільш важливими» суспільними відносинами, які регулює закон, та «неосновними», які регулюються іншими нормативними актами. При цьому критерій такого поділу залишається невизначеним, а тому й поділ є надуманим. Насправді предмет закону і предмет підзаконних актів становлять не *різні* *одиночні* суспільні відносини, що їх регулюють закон і підзаконні акти («важливі» та «неважливі» відносини), а *різні рівні* – загальний, особливий і одиничний – *одних і тих самих* суспільних відносин. Предметом закону є *загальний* рівень, на відміну від предмета регулювання інших нормативних актів. Саме тому акти й називаються «підзаконними».

Щодо характеристики предмета закону, то аналіз тієї ж статті 92 Конституції свідчить про те, що тут ми стикаємося з проблемою визначення *об'єкта*, на який спрямовується нормативне регулювання. Вказані об'єкти є вкрай різноманітними: це *права, свободи і обов'язки* громадян та їх *гарантії, права* народів і національних меншин; *статус* громадян і посадових осіб, мов, міст тощо; *різні основи, засади і правові засади, правові режими та порядки; різні устрої, системи, організація і діяльність; бюджет, звання, ранги, одиниці ваги, стандарти, свята* тощо. Отже, в статті 92 Конституції предмет закону не зводиться до «суспільних відносин», вона визначає різноманітні об'єкти, стосовно яких складаються відповідні суспільні відносини, котрі й належить врегульовувати на рівні закону. Тобто, предмет закону становлять не суспільні відносини як такі, а в їх зв'язку з відповідним об'єктом в контексті регулювання нормами права *саме цього зв'язку*.

У такому разі всі об'єкти, зазначені в статті 92, можуть бути віднесені до однієї з трьох складових норми права: права та обов'язки – до диспозиції; статуси, звання, ранги, свята, бюджет тощо до гіпотези; гарантії, режими, організація та діяльність тощо до санкції правової норми.

А це означає, що *предметом закону є норми права на їх загальному рівні*; при цьому таким предметом є не тільки диспозиції норм, а й їх гіпотези та санкції. У деяких законах це можуть бути самі лише гіпотези, в інших – санкції, у третіх різні сполучення двох або трьох елементів правової норми. Головне, що предметом закону є норма права на її загальному рівні, оскільки поняття норми також не зводиться до одиничного правила, а включає його загальний, особливий та одиничний рівні. Приклад такого трактування норми права переконливо ілюструє згаданий нами автор розуміння норми права як процесу необхідності [4, с.108-109].

Таким чином, проблема співвідношення предмета норми і предмета закону набуває, на мій погляд, обґрунтованого і досить чіткого вирішення, важливого для удосконалення насамперед законодавчої техніки, а разом з тим юридичної техніки введення закону в дію та застосування закону.

1. Ющик О.І. Теоретичні основи законодавчого процесу. К., «Парламентське вид-во», 2004. С. 58-64.

2. Бюлетень №5. Шоста сесія Верховної Ради України. Видання Верховної Ради України, 2000. С. 3-5.

3. Див.: Закон про закони і законодавчу діяльність // сайт pravotriada.com.

4. Ющик О.І. Галузі та інститути правової системи (міфи і реальність). Критичний нарис. К., «Оріяни», 2002. С. 108-109.

Ірина Верба

доцент кафедри загальноправових
дисциплін Дніпропетровського
державного університету
внутрішніх справ (м. Дніпро),
кандидат юридичних наук

АКТУАЛЬНІ ПИТАННЯ СУДОВОГО ЗАХИСТУ ПРАВ ВІЙСЬКОВОСЛУЖБОВЦІВ, ОСОБЛИВОСТІ ЗАСТОСУВАННЯ ПРОЦЕСУАЛЬНИХ НОРМ

Актуальними постають питання застосування матеріальних та процесуальних норм права під час розгляду та вирішення спорів у справах щодо захисту прав військовослужбовців.

Зокрема, з 2018 року значна кількість судових спорів стосується як розміру грошового забезпечення військовослужбовців під час проходження служби, так і розміру грошового забезпечення, яке зазначається у довідках для перерахунку пенсій військовим пенсіонерам.

Незважаючи на те, що проблема правозастосування абзацу першого пункту 4 постанови Кабінету Міністрів України «Про грошове забезпечення військовослужбовців, осіб рядового і начальницького складу та деяких інших осіб» від 30 серпня 2017 року №704 (далі – Постанова №704) неодноразово вирішувалась судом касаційної інстанції, кількість спорів не зменшується.

Причиною існування неоднакового застосування вказаної норми фактично є неприведення у поточний та чинний стан її редакції, у відповідності до постанови Шостого апеляційного адміністративного суду від 29 січня 2020 року у справі №826/6453/18 [11], залишеної без змін постановою суду касаційної інстанції від 20 жовтня 2022 року [12].

У загальному доступі у ресурсі zakon.rada.gov.ua текст абзацу першого пункту 4 Постанови №704 установлює, що розміри посадових окладів, окладів за військовими (спеціальними) званнями військовослужбовців, осіб рядового та начальницького складу визначаються шляхом множення розміру прожиткового мінімуму для працездатних осіб, встановленого законом на 1 січня 2018 року, на відповідний тарифний коефіцієнт згідно з додатками 1, 12, 13 і 14 [9].

Саме такою редакцією абзацу першого пункту 4 Постанови №704 керуються суб'єкти владних повноважень з 2018 року при визначенні розмірів грошового забезпечення військовослужбовців, застосуючи прожитковий мінімум для працездатних осіб у розмірі 1762 гривні, незважаючи на наявність у вказаному ресурсі інформації про постановлення судового рішення у справі №826/6453/18.

Застосовуючи вказану норму належить враховувати, що є діючою така норма у первісній редакції, а саме розміри посадових окладів мають визначатися із урахуванням розміру прожиткового мінімуму для працездатних осіб, встановленого законом на 1 січня календарного року, який з 1 січня 2020 року дорівнює 2102 гривням, з 1 січня 2021 року – 2270 гривням, з 1 січня 2022 року – 2481 гривні, відповідно [5, 6 ,7].

Одночасно виникне питання застосування норм законів про Державний бюджет України на 2021 та 2022 роки, у яких запроваджено додаткову категорію працездатних осіб, а саме – «працівники інших державних органів, оплата праці яких регулюється спеціальними законами» [6, 7], для яких визначено окремий розмір прожиткового мінімуму. Для вирішення такого питання належить дати правову оцінку питанню чи відноситься певна особа з числа військовослужбовців до працівників інших державних органів, та, у разі позитивної відповіді, у 2021 та 2022 роках застосовним буде прожитковий мінімум у розмірі 2102 гривні.

Суперечливим серед правників, у томі числі і у судовій практиці, виявляється питання початку строку правомірного незастосування визнаної нечинною редакції розглянутої норми, а саме з 29 січня 2020 року - дати набрання чинності постановою суду апеляційної інстанції у справі №826/6453/18 згідно із частиною другою статті 265 Кодексу адміністративного судочинства України [3], або ж безвідносно до того, чи визнано нечинною у судовому порядку норму підзаконного нормативного акту що суперечить законіві, як правовому акту вищої юридичної сили, - з дати набрання чинності таким нормативно-правовим актом.

Аналізуючи наведену правову проблему необхідно врахувати пряму дію статті 117 Конституції України, відповідно до якої Кабінет Міністрів України в межах своєї компетенції видає постанови, які є обов'язковими до виконання [1], та зазначити, що суб'єкти владних повноважень

зобов'язані виконувати постанови Уряду, а визнання їх нечинними повністю чи в окремій частині має наслідки, визначені процесуальним законом.

Серед питань захисту прав військовослужбовців належить звернути увагу на прийняття 7 листопада 2022 року Верховним Судом до провадження зразкової справи №260/3564/22 [13], у який ключовим питанням є виплата з 24 лютого 2022 року додаткової щомісячної винагороди у розмірі 30000 гривень відповідно до постанови Кабінету Міністрів України «Питання деяких виплат військовослужбовцям, особам рядового і начальницького складу, поліцейським та їх сім'ям під час дії воєнного стану» від 28 лютого 2022 року №168 [10]. Постановлення судового рішення у зразковій справі є вирішальним для формування єдиної судової практики у зазначеному питанні, з урахуванням чисельних змін, внесених до вказаного нормативного акту, які мають застосовуватись ретроспективно з 24 лютого 2022 року.

Зміною у процесуальному правозастосуванні постають окремі питання безальтернативного зупинення провадження у спорах, сторонами у яких є особи, які перебувають у складі Збройних Сил України або інших утворених відповідно до закону військових формуваннях, що переведені на воєнний стан або залучені до проведення антитерористичної операції. Зокрема, обов'язкове зупинення провадження у деяких спорах, виявляється суперечливим як завданню адміністративного судочинства, так і конвенційним обов'язкам державним. Є очевидним, що за наявності належних та достатніх доказів, при розгляді спорів у порядку письмового провадження або при відсутності необхідності заслухати особу у судовому засіданні, зупинення провадження у таких справах не є процесуально доцільним. Відсутність доцільності застосування вказаного процесуального інструменту також виявляється у спорах щодо проходження публічної служби військовослужбовцями, у тому числі у спорах щодо визнання протиправним та скасування наказу про накладення дисциплінарного стягнення, переведення на іншу посаду або ж оскарження рішень лікарсько-військової комісії.

Звертає увагу наявність неоднакового застосування правниками при вирішенні питання додержання строків звернення до суду для вирішення трудових спорів та окремих спорів щодо проходження публічної служби пункту першого глави XIX «Прикінцеві положення» Кодексу законів про працю України, відповідно до якого строки, визначені статтею 233 вказаного Кодексу, зокрема, строки звернення до суду щодо вирішення трудового спору та щодо стягнення за позовом роботодавця з працівника матеріальної шкоди, продовжуються на строк дії карантину, встановленого Кабінетом Міністрів України з метою запобігання поширенню коронавірусної хвороби (COVID-19) [2].

Окремо, належить зазначити, що 7 квітня 2022 року набрав чинності Закон України «Про внесення змін до деяких законодавчих актів України щодо створення умов для забезпечення продовольчої безпеки в умовах воєнного стану» від 24.03.2022 №2145-IX, розділом I якого внесено зміни до деяких законодавчих актів України, зокрема, розділ X «Перехідні положення» Земельного кодексу України доповнено пунктом 27, відповідно до якого особливості регулювання земельних відносин під час дії воєнного стану є заборона на безоплатну передачу земель державної, комунальної власності у приватну власність, надання дозволів на розроблення документації із землеустрою з метою такої безоплатної передачі та розроблення такої документації [8].

Питанням правозастосування у таких правовідносинах є наявність або відсутність підстав для відстрочення виконання судових рішень, у порядку статті 378 Кодексу адміністративного судочинства України, у справах про надання учасникам бойових дій та прирівняним до них особам дозволів на розроблення документації із землеустрою з метою безоплатної передачі земель у приватну власність, оскільки судові рішення є обов'язковим для виконання, однак органи місцевого самоврядування мають враховувати законодавчу заборону на прийняття вказаних рішень під час дії воєнного стану. Правники не висловлюють одностайну думку при вирішенні такого питання, правові висновки Верховним Судом щодо застосування норм права у таких правовідносинах не є висловленими. Однак, застосування як матеріальної так і процесуальної норми права у розглянутому випадку має враховувати дію статті 9 Закону України «Про правовий режим воєнного стану» від 12 травня 2015 року №389-VIII, відповідно до якої в умовах воєнного стану органи державної влади та органи місцевого самоврядування здійснюють повноваження, надані їм Конституцією України, вказаним та іншими законами України [4], що фактично свідчить про абсолютну відсутність у суб'єкта владних повноважень права на прийняття відповідного рішення під час дії воєнного стану через запроваджену законодавцем пряму заборону.

З огляду на викладене, застосування матеріальних та процесуальних норм права, які регулюють питання судового захисту прав військовослужбовців, повинно гарантувати як конвенційні права, так і відповідати завданню адміністративного судочинства та принципу верховенства права.

1. Конституція України від 28 червня 1996 року. URL: <https://zakon.rada.gov.ua/laws/show/254%D0%BA/96-%D0%B2%D1%80#n4719>.
2. Кодекс законів про працю України. URL: <https://zakon.rada.gov.ua/laws/show/322-08#Text>.
3. Кодекс адміністративного судочинства України від 6 липня 2005 року. URL: <https://zakon.rada.gov.ua/laws/show/2747-15/ed20221106#n11238>.
4. Закон України «Про правовий режим воєнного стану» від 12 травня 2015 року №389-VIII. URL: <https://zakon.rada.gov.ua/laws/show/389-19#Text>.
5. Закон України «Про Державний бюджет України на 2020 рік» від 14.11.2019 № 294-IX. URL: <https://zakon.rada.gov.ua/laws/show/294-20#Text>.
6. Закон України «Про Державний бюджет України на 2021 рік» від 15.12.2020 № 1082-IX. URL: <https://zakon.rada.gov.ua/laws/show/1082-20#Text>.
7. Закону України «Про Державний бюджет України на 2022 рік» від 02.12.2021 № 1928-IX. URL: <https://zakon.rada.gov.ua/laws/show/1928-20#Text>.
8. Закон України «Про внесення змін до деяких законодавчих актів України щодо створення умов для забезпечення продовольчої безпеки в умовах воєнного стану» від 24.03.2022 №2145-IX. URL: <https://zakon.rada.gov.ua/laws/show/2145-20#Text>.
9. Постанова Кабінету Міністрів України «Про грошове забезпечення військовослужбовців, осіб рядового і начальницького складу та деяких інших осіб» від 30 серпня 2017 року №704. URL: <https://zakon.rada.gov.ua/laws/show/704-2017-%D0%BF#Text>.
10. Постанова Кабінету Міністрів України «Питання деяких виплат військовослужбовцям, особам рядового і начальницького складу, поліцейським та їх сім'ям під час дії воєнного стану» від 28 лютого 2022 року №168. URL: <https://zakon.rada.gov.ua/laws/show/168-2022-%D0%BF#Text>.
11. Постанова Шостого апеляційного адміністративного суду від 29 січня 2020 року у справі №826/6453/18. URL: <https://reyestr.court.gov.ua/Review/87361222>.
12. Постанова Верховного Суду від 20 жовтня 2022 року у справі №826/6453/18. URL: <https://reyestr.court.gov.ua/Review/106867632>.
13. Ухвала Верховного Суду від 7 листопада 2022 року у справі №260/3564/22. URL: <https://reyestr.court.gov.ua/Review/107218175>.

Андрій Коренев

голова Дніпропетровського окружного адміністративного суду,
доцент кафедри загальноправових дисциплін Дніпропетровського державного університету внутрішніх справ (м. Дніпро),
кандидат юридичних наук

**СУДОВА ДИСКРЕЦІЯ В АДМІНІСТРАТИВНОМУ СУДОЧИНСТВІ:
ЗМІСТОВНА ХАРАКТЕРИСТИКА**

Суди, розглядаючи публічно-правові спори і приймаючи рішення, не мають повноважень перекладати на себе функції суб'єкта публічної адміністрації і давати їм вказівки, як слід застосовувати та використовувати свої повноваження. З іншого боку, як закріплено у ст. 125 Конституції України адміністративні суди створені й діють з метою захисту прав, свобод та інтересів особи у сфері публічно-правових відносин. Тому, це вимагає від адміністративного суду, перевіряючи законність рішень, дій чи бездіяльності суб'єктів владних повноважень, надавати оцінку реалізації останніми своїх дискреційних повноважень. У зв'язку з чим, актуальною проблемою судової практики залишаються питання змісту та особливостям судової дискреції в адміністративному судочинстві.

Питання судової дискреції досліджували в різних аспектах такі вітчизняні вчені як М. Баранець, В. Бевзенко, Я. Берназюк, Н. Блажівська, О.Губська, В. Ільков, Т. Коломоєць, І. Марочкіна, Т. Мінка, Л. Наливайко, С. Прилуцький, В. Стефанюк, С. Штогун та ін. Незважаючи на значну увагу вітчизняних вчених, присвячених судовій дискреції, багато проблемних питань залишаються дискусійними і такими, що потребують окремого вивчення і вирішення.

Адміністративні суди покликані розв'язувати публічно-правові спори, сприяти поновленню порушених прав, свобод та інтересів у сфері публічно-правових відносин, відновлювати

правопорядок у публічній сфері. Отже, будь яке управлінське рішення стосовно особи ухвалене суб'єктом владних повноважень незалежно від способу прийняття, рівня і місця органу у відповідній системі, правових підстав, мотивів, способу та форм ухвалення підлягає судовому контролю.

Відповідно до ст. 9 КАС України суд розглядає адміністративні справи не інакше як за позовною заявою, поданою відповідно до вимог КАС України, в межах позовних вимог. Суд може вийти за межі позовних вимог, якщо це необхідно для ефективного захисту прав, свобод, інтересів людини і громадянина, інших суб'єктів у сфері публічно-правових відносин від порушень з боку суб'єктів владних повноважень. Відповідно до п. 10 ч. 1 ст. 245 КАС України адміністративний суд, у разі задоволення позову може обрати інший спосіб захисту прав, свобод, інтересів людини і громадянина, інших суб'єктів у сфері публічно-правових відносин від порушень з боку суб'єктів владних повноважень, який не суперечить закону і забезпечує ефективний захист таких прав, свобод та інтересів [1].

Цитовані вище положення КАС України дають підстави говорити про визнання дискреційних повноважень адміністративного суду і можливість втручатися на власний розсуд (суддівський розсуд, суддова дискреція) у межі повноважень органу державної влади чи місцевого самоврядування.

Судова дискреція потенційно можлива навіть щодо тих спірних правовідносин, котрі регулюються абсолютно визначеними правовими нормами. Така можливість обумовлена визнанням принципу верховенства права, на підставі якого суддя з метою винесення справедливого рішення має право відступити від чітких однозначних вказівок правових норм і вирішити конкретну справу, керуючись принципами права. У такій ситуації судова дискреція полягає у здійсненні суддею вибору між можливостями застосування позитивного і природного права [2; 3].

Фактично, межами судового розсуду (судової дискреції) є об'єктивні та суб'єктивні критерії правомірності прийнятого дискреційного рішення. До об'єктивних критеріїв (меж) судового розсуду (тобто тих, які мають об'єктивний зовнішній вияв) належать зокрема правові норми, узагальнення судової практики, рішення вищих судових інстанцій, позовні вимоги сторін, положення договору між сторонами. Перелік суб'єктивних меж судового розсуду (тобто тих, які не мають чіткої зовнішньої об'єктивації) є набагато ширшим порівняно із попереднім списком. Так, до суб'єктивних меж судової дискреції можна зарахувати принципи права та критерії справедливості, відображені у правосвідомості судді; концепцію праворозуміння, притаманну судді, котрий розглядає справу; розуміння суддею власної ролі у правовій системі, соціального та політичного ефекту ухваленого ним рішення; самі суспільні відносини, які необхідно врегулювати шляхом ухвалення судового рішення; тенденції судової практики з певних категорій спорів; загальний зміст законодавства щодо певного питання, його суть та спрямованість; ступінь обґрунтованості кожного з можливих варіантів рішення тощо. суб'єктивні межі судового розсуду вказують на те, що кінцевий результат здійснення судом своїх дискреційних повноважень (тобто дискреційне рішення) значною мірою залежить від правосвідомості судді, оскільки саме вона визначає сприйняття суддею наявності дискреційних повноважень, способів та меж їхньої реалізації [2; 4; 5].

Варто погодитися з Л. Москвич, яка при дослідженні процесу реалізації повноважень судді необхідно брати до уваги і суб'єктивний аспект: адже реалізує їх людина, яка наділена відповідними соціальними і психофізіологічними характеристиками, що суттєво впливають на процес ухвалення рішення [6, с. 10].

Сучасна юридична наука, нажаль, недостатнім чином ще приділяє уваги проблемі судової дискреції. Брак наукових досліджень і належного правового регулювання дискреції у законодавстві замінюється судовим тлумаченням і здійснюється у судових рішеннях. При цьому судова практика також у цих питаннях є неоднозначною.

У вирішенні питання меж судової дискреції можуть слугувати й міжнародні стандарти судочинства. Наприклад, Комітет Міністрів Ради Європи сформулював принципи, які слугують змістовними гарантіями ухвалення справедливого рішення (деякі з них, наприклад, рівність, своєчасність є також процедурними гарантіями). Здійснюючи дискреційні повноваження адміністративний орган: переслідує лише ту мету, задля якої його наділено такими повноваженнями; дотримується принципу об'єктивності й безсторонності, враховуючи лише ті чинники, які стосуються конкретної справи; дотримується принципу рівності перед законом, не допускаючи несправедливої дискримінації; забезпечує належну рівновагу між несприятливими наслідками, які його рішення може мати для прав, свобод чи інтересів осіб, та переслідуваною при цьому метою; приймає своє рішення в межах строку, прийнятного під кутом зору питання, яке вирішується; забезпечує послідовне застосування загальних адміністративних приписів з одночасним врахуванням конкретних обставин кожної справи. Усі ці принципи – дотримання мети повноваження,

безсторонності, рівності та недискримінації, пропорційності, розумності строку, обґрунтованості – втілені в ч. 2 ст. 2 КАС України [7].

Отже, судова дискреція в адміністративному судочинстві дозволяє, попри її неоднозначне розуміння та тлумачення, виокремити певні риси цього явища. Здійснення адміністративним судом дискреційних повноважень обумовлює формування судової практики з розгляду та вирішення окремих категорій адміністративних справ, в наслідок чого складні та неоднозначні публічно-правові спори вирішуються безвідкладно, не чекаючи удосконалення нормативно-правового регулювання. Реалізуючи судову дискрецію, суддя керується принципами верховенства права, може відступити від суто нормативно-правового регулювання і вирішити справу на основі принципів права.

1. Кодекс адміністративного судочинства України: Закон України від 15.12.2017 № 2747-VIII. URL: <https://zakon.rada.gov.ua/laws/show/2747-15#Text>.

2. Мельник Г.П. Судовий розсуд (дискреція) як явище правової дійсності URL: http://ekmair.ukma.edu.ua/bitstream/handle/123456789/5938/Melnyk_Sudovyi_rozsud_dyskretsiia_yak_yavyshe.pdf?sequence=1&isAllowed=y.

3. Minakova Ye., Nalyvaiko I. Application of mediation in the resolution of public legal disputes with the participation of local governments. *KELM (Knowledge, Education, Law, Management)*. 2022. № 3 (47). С. 223-227.

4. Nalyvaiko L., Marchenko O., Ilkov V. Conceptualisation of the Phenomenon of Corruption: International Practices and Ukrainian Experience. *Economic Annals-XXI*. 2018. № 172 (7-8). Р. 32-37.

5. Чепік-Трегубенко О. С. Інформаційна система суспільства: теоретико-правовий аспект. *Право і суспільство*. 2015. № 2 (3). С. 117-122.

6. Москвич Л. М. Організаційно-правові проблеми статусу суддів :автореф. дис. ... канд. юрид. наук. Х., 2003. 19 с.

7. Блажівська Н. Дискреція в адміністративному судочинстві. URL: https://supreme.court.gov.ua/userfiles/media/new_folder_for_uploads/supreme/Prezent_diskrecia.pdf.

Володимир Горбалінський

суддя Дніпропетровського
окружного адміністративного суду,
доцент кафедри загальноправових
дисциплін Дніпропетровського
державного університету
внутрішніх справ (м. Дніпро),
кандидат юридичних наук

ЗАСТОСУВАННЯ ЗАКОНОДАВСТВА ЩОДО НАДАННЯ АДМІНІСТРАТИВНИХ ПРОЦЕДУР В УКРАЇНІ: ПРОБЛЕМИ ТА ПЕРСПЕКТИВИ РОЗВИТКУ

Відсутність в нашій державі дієвого законодавства про адміністративну процедуру знижує рівень публічно-сервісної діяльності публічної адміністрації, перешкоджає наблизенню України до європейських стандартів належного врядування, створює умови для існування корупційних ризиків та порушень прав осіб суб'єктами публічної адміністрації. З огляду на це актуальним для України є питання удосконалення адміністративно-процедурного законодавства.

Адміністративні процедури в діяльності публічної адміністрації досліджували такі вчені, як Н. Бааджи, М. Бойчук, А. Гріня, Т. Коломоєць, О. Кузьменко, Є. Легеза, О. Лагода, Р. Мельник, Т. Мартянова, А. Пухтецька, С. Резанова, М. Рісний, Г. Ткач та ін. Однак, незважаючи на наявність чисельних наукових досліджень у вказаній сфері, залишається багато дискусійних питань, пов'язаних з удосконаленням адміністративного законодавства, яке регулює процедурну діяльність публічної адміністрації в контексті прийняття Закону України «Про адміністративну процедуру».

Відносини адміністративної процедури мають міжгалузевий характер, тобто їхній юридичний зміст може стосуватися реалізації прав, свобод та інтересів людини і громадянина, колективних утворень в різних сферах суспільного життя, а тому законодавче упорядкування адміністративної процедури в Україні торкається не лише адміністративного права, але й усієї правової системи [1; 2]. Тому, нове законодавче врегулювання адміністративної процедури потребує дослідження і осмислення в аспекті існуючих та нових законотворчих новацій.

16 листопада Верховна Рада України прийняла у другому читанні та в цілому Закон України

«Про адміністративну процедуру» (законопроект №3475). Цей закон регулює відносини органів виконавчої влади, органів влади Автономної Республіки Крим, органів місцевого самоврядування, їх посадових осіб, інших суб'єктів, які відповідно до закону уповноважені здійснювати функції публічної адміністрації, з фізичними та юридичними особами щодо розгляду і вирішення адміністративних справ у дусі визначеної Конституцією України демократичної та правової держави та з метою забезпечення права і закону, а також зобов'язання держави забезпечувати і захищати права, свободи чи законні інтереси людини і громадянина. Прийнятий закон набере чинності 15 грудня 2023 року. За цей час органи державної влади та місцевого самоврядування мають підготуватися до впровадження його норм.

Закон України про адміністративну процедуру запроваджує єдині правила взаємовідносин між органами влади і громадянином та бізнесом, Законом забезпечується право громадянина висловити свою позицію і бути вислуханим адміністративним органом, а також чітко та послідовне викладення процедури оскарження рішень, дій або бездіяльності органів влади. Закон отримав схвальний висновок від міжнародного експертного середовища, як такий що відповідає принципам європейського державного управління та є всеохопним, добре структурованим та збалансованим з точки зору рівня деталізації [3; 4, с. 28].

Цікавими і слухними у Законі є новації, які стосуються визначення базових та ключових понять і категорій, які визначають адміністративну процедуру, права суб'єктів звернення, повноваження органів публічної влади щодо змісту їх дискреційних повноважень, інформування та консультування учасників адміністративного провадження з питань, що стосуються адміністративної процедури, а також щодо змісту їхніх прав та обов'язків.

Так, прийнятий *закон передбачає*, що особа має право бути заслуханою адміністративним органом, надавши пояснення та/або заперечення у визначеній законом формі до прийняття адміністративного акта, який може негативно вплинути на право, свободу чи законний інтерес особи.

Позитивно оцінюючи Закон України «Про адміністративну процедуру» не можна не оминати окремі проблемні моменти, які викликають запитання і стурбованість стосовно реалізації в подальшому окремих положень цього законодавчого акту. Це питання стосується конкуренції норм закону про адміністративну процедуру з іншими нормативно-правовими актами. Так, у ст. 3 Закону передбачено, що адміністративна процедура визначається Конституцією України, цим Законом та іншими законами України. Законом можуть бути встановлені особливості адміністративного провадження для окремих категорій адміністративних справ. Такі особливості повинні відповідати принципам адміністративної процедури, визначеним у Законі України «Про адміністративну процедуру».

Наступне питання, на яке хотілося б звернути увагу, стосується того, як вирішуються проблеми застосування дискреційних повноважень адміністративним органом у Законі України «Про адміністративну процедуру». Як зазначалося вище, законодавець надав легальне визначення дискреційним повноваженням, у ст. 6 Закону прописав межі їх застосування. Проте виникає питання, чи стосуються такі межі застосування дискреційних повноважень під час розгляду та вирішення звернень громадян, відповідно до Законів України «Про звернення громадян» та «Про доступ до публічної інформації» [5; 6].

Звуженими у законі є права особи звертатися до суду для оскарження рішення адміністративного органу. Це зокрема стосується питання ефективності та розумності строків вирішення спірних питань щодо надання адміністративної процедури. Так, ч. 9 ст. 21 Закону [5] містить положення, згідно до якого, у разі недосягнення адміністративними органами згоди щодо компетенції та відсутності органу, який є органом вищого рівня для таких адміністративних органів, адміністративний орган або особа має право звернутися до суду для встановлення органу, компетентного вирішувати відповідну справу. Незрозумілим є підхід законодавця вирішувати у судовому порядку питання стосовно органу, який має розглянути спір між особою та адміністративним органом. Чи не кращим було б розгляд таких питань по суті віднести до компетенції суду, або хоча б принаймні надати особі право вибору, куди їй звертатися у такому випадку, до суду чи до іншого адміністративного органу, уповноваженого на вирішення спірних питань.

Викликає певні питання інститут відкликання адміністративного акту. Так, за приписами ст. 88 Закону [5] правомірний адміністративний акт до моменту завершення його виконання може бути відкликаний за ініціативою особи або адміністративного органу на користь особи, в тому числі із зворотною дією в часі, крім випадків, якщо: 1) адміністративний акт аналогічного змісту необхідно прийняти знову; 2) відкликання акта суперечить закону.

Однак такий механізм працює у державах з розвинутою демократією та ефективним правозастосуванням. В Україні з огляду на високий рівень корупційних проявів у сфері публічного управління інститут відкликання адміністративного акта може слугувати «інструментом» зловживань з боку адміністративних органів. У результаті приватні особи можуть бути позбавлені певного майнового чи немайнового блага як результат недобросовісної управлінської діяльності [7; 8, с. 201; 9, с. 413]. Варто додати, що у теорії права та у практиці Конституційного Суду України існує превалююча думка про те, що індивідуальний акт є актом одноразової дії та, як правило, припиняє свою дію у разі його одноразового застосування [10].

Підсумовуючи вищевикладене, слід зазначити, що значення дієвого та ефективного законодавства, яке регулює адміністративні процедури важко переоцінити в контексті дотримання та захисту прав і інтересів особи у відносинах із суб'єктами публічної адміністрації. На жаль, Україні досі не має відповідного уніфікованого адміністративного законодавства, яке регулює адміністративні процедури. Тому, подальший розвиток та уніфікація Закону України «Про адміністративну процедуру» та спеціального законодавства є одним із першочергових завдань, які має вирішити наша держава у процесі виконання євроінтеграційних завдань та подальших реформ. Очевидно, що в процесі удосконалення і уніфікації законодавства про адміністративну процедуру мають бути враховані найкращі європейські практики правового регулювання процедурної діяльності публічної адміністрації. Нове законодавство про адміністративну процедуру має біти адаптованим до стандартів законодавства ЄС у цій сфері.

1. Муза О. Реалізація дискреційних повноважень адміністративними органами у сфері адміністративних процедур в Україні: законотворчі новації URL : <https://dspace.uzhnu.edu.ua/jspui/bitstream/lib/37529/1/20%20%D1%82%D1%80%D0%B0%D0%B2%D0%BD%D1%8F%202021%20%D0%90%D0%A3%D0%9F.pdf>.

2. Beschastnyi V., Shkliar S., Fomenko A., Obushenko N., Nalyvaiko L. Place of court precedent in the system of law of the european union and in the system of law of Ukraine. *Journal of Legal, Ethical and Regulatory*. 2019. Issues, 22(6). P. 1-6.

3. Президент підписав Закон України «Про адміністративну процедуру». URL: <https://mspu.gov.ua/news/prezident-pidpisav-zakon-ukrayini-pro-administrativnu-proceduru>.

4. Наливайко Л. Р., Олійник В. М. Теоретико-правова характеристика взаємодії органів судової влади та інститутів громадянського суспільства: монографія. Дніпро: Дніпроп. держ. ун-т внутр. справ, 2019. 192 с.

5. Про адміністративну процедуру. Закон України від 17.02.2022р. URL: <https://zakon.rada.gov.ua/laws/show/2073-20#Text>.

6. Nalyvaiko I. The role of civil society institutions in preventing and combating corruption in public authorities. *Аналітично-порівняльне правознавство*. 2022. № 2. С. 27-30.

7. Муза О. Законодавчі ініціативи у сфері регулювання адміністративних процедур: нові виклики та проблеми. *«Правові засади організації та здійснення публічної влади»*. Хмельницький, 2021. С. 373-374.

8. Коренев А., Горбалінський В. Міжнародні стандарти забезпечення права на доступ до правосуддя: адміністративно-правовий аспект. *Науковий вісник Дніпропетровського державного університету внутрішніх справ*. 2022. № 2. С. 201-207.

9. Nalyvaiko L., Chepik-Trehubenko O. Application of the Principle of the Rule of Law International and National Courts. *KELM (Knowledge, Education, Law, Management)*. 2022. № 4 (48). С. 413-419.

10. Рішення Конституційного Суду України у справі про скасування актів органів місцевого самоврядування від 16.04.2009 року, № 7-рп 2009. URL: <http://zakon.rada.gov.ua/laws/show/v007p710-09#Text>.

Олександр Передерій

доцент кафедри державно-правових
дисциплін Харківського
національного університету
імені В.Н. Каразіна (м. Харків),
кандидат юридичних наук, доцент

**ІДЕЙНІ ЗАСАДИ ТРАНСФОРМАЦІЇ ПРАВОВОЇ КУЛЬТУРИ
СУСПІЛЬСТВА В АСПЕКТІ АКТИВІЗАЦІЇ ПРОЦЕСІВ
ЄВРОПЕЙСЬКОЇ ІНТЕГРАЦІЇ УКРАЇНИ**

Особливість природи правової культури полягає у тому, що вона являє собою якісно цінний, прогресивний рівень розвитку усього суспільства в цілому, або - певної соціальної групи чи окремої особи; вказує на соціальні досягнення у втіленні ідеалів гуманізму, ступінь дієвості інститутів захисту прав і свобод особи, її честі і гідності, актуалізації найвищої соціальної цінності - людського життя [1, с. 124].

Активна участь України в євроінтеграційних процесах, набуття чинності Угодою про асоціацію та отримання Україною у 2022 р. статусу держави-кандидата на вступ до ЄС дали початок новому етапові реалізації цілеспрямованої державної політики, спрямованої на всебічну європейську інтеграцію України. Правова культура українського суспільства у зазначеному контексті є одним із найбільш чутливих елементів правової системи, який змінюється під впливом процесів європейської інтеграції. Зазначене особливо проявляється у процесі сприйняття населенням універсальних цінностей ЄС як ідейних засад європейської інтеграції.

Наддержавна система права ЄС базується на уніфікованих положеннях про спільні ідейні засади розвитку і функціонування правових систем держав-членів альянсу. У правничій термінології такі ідейні засади отримали назву «універсальні цінності ЄС». Універсальний характер таких цінностей обумовлений тим, що їх зміст знайшов юридичне закріплення на наддержавному рівні у правових актах ЄС. Так, ст. 2 Розділу I Договору про Європейський Союз (Маастрихтського договору) від 07.02.1992 р. універсальними цінностями ЄС є: людська гідність, свобода, демократичний державний устрій, рівність перед законом, правова держава, права людини, права осіб, що належать до національних, релігійних і інших категорій меншин. Зазначені цінності закріплено у багатьох положеннях Угоди про асоціацію, а їх дотримання українською стороною є запорукою зближення ЄС з Україною і залучення нашої держави до участі у європейських політиках.

Поступова, але цілеспрямована політика держави щодо втілення універсальних цінностей ЄС сприяє їх засвоєнню населенням України на ментальному рівні. Представники сфери державного управління і правники у зазначеному контексті є первинними суб'єктами, які сприймають такі цінності, керуються ними у своїй професійній діяльності і відчувають відповідну результативність. Підтвердженням цього є позитивний досвід імплементації практики ЄСПЛ у національне українське законодавство, що дозволило практично посилити вже створений механізм захисту прав людини відповідно до стандартів і норм ЄС, а також наблизити українську правову систему до європейської [2]. Разом із тим, формування позитивних загальносуспільних уявлень про універсальні цінності ЄС серед українського населення не є простим процесом. Причин цього є декілька.

По-перше, правова культура громадян України відповідає загальному рівню розвитку українського суспільства, яке сьогодні лише проходить етап формування стійких переконань про цінність прав і свобод особи, демократичного, правового державного устрою. Це обумовлюється загальною транзитивністю розвитку українського суспільства, коли культурно-орієнтаційні засади соціалізації є чітко не визначеними і рухливими. Зазначена обставина безпосередньо відбивається на формуванні правових традицій, адже становлення права має найбільшу ступінь історичної обумовленості, акумулює і відображає характер культури відповідного суспільства [3, с.80]. За таких умов законодавча констатація про спрямованість курсу державного розвитку на розбудову демократичного суспільства і правової держави на основі стандартів ЄС ще не є гарантією реального втілення проголошених цілей. Підтвердженням цього є систематична політична конфронтація між суб'єктами політичної системи України, прояви правового нігілізму у багатьох сферах суспільного життя, відкрите нехтування засадами законності. Поряд із цим, правова культура демократичного суспільства передбачає практичне втілення орієнтацій на повагу до особи, її прав і свобод [4, с. 106]. Відзначаючи певний прогрес, слід визнати, що багато у чому зазначена засада продовжує мати в Україні статус формальної.

По-друге, відчутною залишається проблематика співвідношення універсальних цінностей ЄС і національних культурно-ментальних наративів, які сформувалися у правосвідомості широких верств населення на теренах України історично. Етнічні, релігійні і культурні відмінності мешканців окремих регіонів України обумовлюють певну неоднозначність загального ставлення до самої ідеї євроінтеграції. Практика розширення ЄС довела, що адаптація національного законодавства асоційованих з правовою реальністю ЄС країн має бути вираженою і мати характер як твердих, так і м'яких юридичних зобов'язань сторін залежно від сфер, в яких здійснюється гармонізація, враховувати особливий характер відносин з конкретною країною [5]. Задля забезпечення гнучкості процесів світоглядної адаптації широких верств населення України до сприйняття змісту універсальних правових цінностей ЄС слід наповнювати правову і культурну комунікацію між Україною і ЄС практичним змістом на всіх рівнях. Угода про асоціацію визначає зміст і цілі комунікації на рівні політичного співробітництва, на рівні взаємодії в сфері освіти, на рівні розвитку співробітництва інститутів громадянського суспільства, на рівні взаємодії молодіжних організацій України і держав ЄС тощо. Лише подальший розвиток такої співпраці буде сприяти насиченню відповідною правовою інформацією широких верств населення, забезпечить інформаційну наповненість процесу гармонізації правових традицій. Державі потрібно системно працювати у напрямі реалізації двосторонніх зобов'язань з ЄС. Лише таким чином, як справедливо зазначає К. Жебровська, універсальні цінності набудуть «національного забарвлення», а їх сприйняття буде відбуватися з урахуванням національних правових традицій [6, с. 13]. Від змістовного наповнення правової комунікації України і ЄС у межах євроінтеграційних процесів значно буде залежати зменшення рівня конфліктогенності різних підходів до сприйняття універсальних цінностей ЄС. Особливо це важливо у процесі нормопроекування, правотворчості, реалізації та застосування права.

По-третє, сьогодні ЄС і Україна потребує спільної позиції щодо розуміння формули ефективності участі у євроінтеграційних процесах і, відповідно, - процесу зближення правових культур населення України і народів ЄС. Проте, уніфікованого підходу до аналізу зазначеного аспекту не вироблено і подібні питання розкриваються в межах соціологічних або правових досліджень, політичних прогнозів, окремих експертних думок тощо. Разом із тим, очевидною є відмінність змісту суспільної думки щодо цих питань у державах ЄС і Україні. Так, за результатами аналітичного коментаря дослідницько-проектного центру «Нова Європа» широкі верстви населення України основним чинником гальмування євроінтеграційних процесів і проєвропейських трансформацій вважають нерішучість влади впроваджувати зміни на місцях, слабкість партнерських відносин між муніципалітетами, поганий клімат для інвестиційної діяльності [7]. На тлі цього формуються відповідні правові установки у соціумі, які багато в чому демонструють недовіру населення до владних інституцій. На рівні із цим, у державах ЄС погляди широкого загалу на означені питання є дещо іншими і це підтверджується результатами тривалих досліджень. Так, на базі незалежного науково-дослідного дослідницького інституту соціальних наук Норвегії (СМІ) за фінансової підтримки дослідницької ради Норвегії у період з червня 2007 по грудень 2010 р. було реалізовано дослідницький проєкт «Правові культури перехідного періоду – вплив інтеграції до ЄС» [8]. Метою проєкту було з'ясування впливу процесів європейської інтеграції на правову культуру населення держави, на яку поширювалася політика сусідства (Україна). За результатами виконання проєкту було встановлено, що в умовах об'єднаного європейського діалогу чинниками, які визначають спрямованість формування правової культури населення держав-членів ЄС є вплив релігійних традицій, негативні рудименти досвіду комунізму, ступінь терористичної загрози, вплив глобалізації, міграція всередині ЄС, взаємодія між правовою культурою та формальним національним законодавством. Отже, різниця у поглядах є очевидною і подібні відмінності слід враховувати у процесі реалізації політики взаємодії України і ЄС. Поряд із цим, для всіх типів суспільств збройний конфлікт залишається головною загрозою безпеки держави, що обумовлено історично.

На сьогодні євроінтеграційні процеси як чинники значних інноваційних змін правової системи України мають значний модернізаційний потенціал для правової культури українського суспільства. Їх розвиток виступає умовою формування відчуття поваги громадян України до універсальних цінностей ЄС, сприяє подальшому удосконаленню юридичної регламентації універсальних цінностей як на рівні міждержавного права ЄС, так і на рівні національної правової системи України. Втілення на рівні індивідуальної поведінки кожного громадянина України універсальних європейських правових постулатів є важливою гарантією прискорення системних проєвропейських реформ в Україні, зміни ментальних орієнтацій населення у напрямі наближення до загальноєвропейського культурно-правового простору. В свою чергу, результативність участі України у євроінтеграційних процесах залежить від якісного наукового забезпечення.

1. Шульга А. М., Новікова Л. В., Сідоров В. І. Теорія держави і права: *навчальний посібник*. Харків. ХНУ імені В. Н. Каразіна, 2014. 404 с.
2. Viktor Beschastnyi, Andrii Fomenko, Natalia Obushenko, Larysa Nalyvaiko. Place of Court Precedent in the System of Law of the European Union and in the System of Law of Ukraine. *Journal of Legal, Ethical and Regulatory Issues*. 2019 Vol: 22 Issue: 6. URL <https://www.abacademies.org/articles/place-of-court-precedent-in-the-system-of-law-of-the-european-union-and-in-the-system-of-law-of-ukraine-8893.html> (дата звернення: 03.12.2022)
3. Bobrovnyk S., Didych T., Shevchenko A. Forms of Modern Lawmaking in the System of a Theoretical and Applied Paradigm of Law Knowledge. *International Journal of Recent Technology and Engineering*. Volume-8 Issue-4S, November 2019, ISSN: 2277-3878 (Online). P. 78-82. URL: <https://www.ijrte.org/download/volume-8-issue-4s/> (дата звернення: 03.12.2022)
4. Хомишин І. Ю. Роль правової культури у забезпеченні порядку у суспільстві. *Вісник Національного університету «Львівська політехніка. Серія: Юридичні науки»*. 2014. № № 810. С. 105-109
5. Ivan V. Yakoviyk, Sergey S. Shestopal, Pavel P. Baranov, Natalia A. Blokhina. *State sovereignty and sovereign rights: EU and national sovereignty. Opcion*. 2018. Vol. 34 Num. 87-2. URL: <https://produccioncientificaluz.org/index.php/opcion/article/view/30427/31477> (дата звернення: 30.11.2022)
6. Жебровська К. А. Правові цінності у взаємодії правових систем: *автореф. дис. канд. юрид. наук: 12.00.01*. Одеса. 2017. 20 с.
7. Якими були успіхи євроінтеграції у вашому регіоні за останні два роки?: *аналітичний коментар центру «Нова Європа»*. 2021. URL: <http://neweurope.org.ua/wp-content/uploads/2021/09/NYETS-regiony-final.pdf> (дата звернення: 05.12.2022)
8. Legal Cultures in Transition - *The Impact of EU Integration. CHR Michelsen institute*. URL: <https://www.cmi.no/projects/1118-legal-cultures-in-transition-the-impact-of-eu> (дата звернення: 25.12.2022)

Яна Тицька

директор Інституту права,
економіки та міжнародних відносин
Міжнародного гуманітарного
університету (м. Одеса),
кандидат юридичних наук, доцент

ПРАВОВА РЕГЛАМЕНТАЦІЯ НАУКОВИХ ДОСЛІДЖЕНЬ У СИСТЕМІ РЕЗОЛЮЦІЙ ГЕНЕРАЛЬНОЇ АСАМБЛЕЇ ООН

Аспекти міжнародно-правової співпраці з питань наукових досліджень на глобальному рівні досі не стали предметом комплексного наукового пошуку у доктрині міжнародного права, як у вітчизняній, так і в іноземній. Отже необхідно дослідити відображення сучасних наукових досліджень у поточній діяльності універсальних міжнародних інституцій, зокрема Генеральної асамблеї (ГА) ООН.

Аналіз діяльності ГА ООН з питань науково-технічного співробітництва свідчить, що підготовка відповідних питань покладена в рамках ГА ООН насамперед на її комітети.

Прикладом, на Другий комітет ГА ООН, серед іншого покладене координування діяльності Економічної та соціальної ради ООН (ЕКОСОП ООН) а отже усі тематичні резолюції ЕКОСОП ООН з питань наукового прогресу відображаються у проектній роботі цього комітету ГА ООН, яка, у свою чергу стає підґрунтя для схвалення профільних резолюцій Асамблеї. Зокрема щорічні резолюції ЕКОСОП ООН «Наука, технології та інновації для розвитку» відображаються у резолюціях ГА ООН з аналогічною назвою. Як приклад можна навести резолюцію ГА ООН від 17 грудня 2021 р. 76/213 [3], у якій здійснене акцент на визнанні ролі науки у забезпеченні сталого розвитку та у сприянні міждержавному виконанню Цілей сталого розвитку Порядку денного 2030. Також вказана резолюція визнає значущість застосування науки для вирішення специфічних національних та локальних ситуацій та потреб та відзначає важливість зусиль та доробку регіональних економічних комісій з науки, технології та інновацій.

Зазначена резолюція 76/213 серед іншого встановлює пріоритети щодо використання науки для подолання глобальних викликів, зокрема подолання бідності, досягнення продовольчої безпеки, підвищення сільськогосподарської продуктивності, забезпечення доступу для доступної, надійної, стійкої та сучасної енергетики, боротьби з хворобами, покращенням освіти, захистом довкілля та протидією змінам клімату. Також вказаний документ ООН закликає держави та міжнародні організації

приділяти особливу увагу подоланню гендерної нерівності у сфері науки та досліджень [3].

Зокрема, до компетенції Четвертого комітету ГА ООН віднесене космічну діяльність та поводження із радіоактивними матеріалами, а також роботу Університету Миру ООН. В рамках нормопроектної роботи у сфері радіоактивних матеріалів Четвертий комітет ГА ООН тісно співпрацює із Науковим комітетом ООН з дії атомної радіації, утворений резолюцією ГА ООН 913 (X) від 3 грудня 1955 р. Саме з того часу та протягом усього багаторічного періоду за підсумками діяльності Четвертого комітету та Наукового комітету ГА ООН схвалює тематичні резолюції «Дія атомної радіації», серед яких можна навести в якості прикладу резолюцію 75/91 від 10 грудня 2020 року [1].

Серед іншого у вказаній резолюції 75/91 підкреслено значущість роботи Наукового комітету, діяльність якого забезпечується Програмою ООН з довкілля, зокрема звернуто увагу на потребу «достатнього, гарантованого та передбачуваного фінансування роботи секретаріату Наукового комітету, пов'язану із організацією щорічних сесій та координацією підготовки документів на основі джерел іонізуючого випромінювання, його наслідків для здоров'я людини та довкілля». При цьому слід відзначити, що ГА ООН у цій резолюції окремо вказує на «зростання значущості наукової діяльності» Наукового комітету, на потребі «збереження високої якості роботи» цієї установи ООН та «суворості його наукового підходу» наводячи приклад досліджень наслідків аварії та станції «Фукусіма-1», дякуючи комітетові за «наукову компетентність та незалежність оцінки» [1].

У той же час у резолюції 75/91, із посиланням на принцип 10 Декларації Ріо-де-Жанейро заявляється про потребу широкого громадського поширення та оприлюднення відповідних наукових висновків. Також, із посиланнями на спільну позицію Міжнародного агентства з атомної енергетики та Всесвітньої організації охорони здоров'я, у резолюції вказане на потребу ґрунтування рекомендаційних та нормативних вказівок міжнародних інституцій саме на «надійних та повноцінних джерелах наукової інформації». Окремо ГА ООН звертала у резолюції 75/91 увагу на процедуру добору наукового секретаря Наукового комітету, виходячи із його «наукової кваліфікації та авторитету».

Загалом вказаний документ ГА ООН грав роль фактичного закріплення результатів діяльності Наукового комітету та фіксації його програм наступної діяльності. Зокрема у резолюції 75/91 вказувалося на «взяття до відома» доповідної записки Голови Наукового комітету про результати роботи за десятирічний період та містилася рекомендація подальшого стратегування діяльності органу. Також резолюція 75/91 закріплювала роботу, в рамках Наукового комітету, спеціальних робочих груп, схвалювала надані за рік Науковим комітетом три нові оцінювання ситуації (щодо рецидивів онкології, епідеміологічну роль радіації та формати опромінювання населення) та фіксувала річний план комітету на надання нових тематичних оцінок (щодо дії малих доз радіації, впливу на людину випромінювання у медицині та на виробництві), відзначала роботу комітету із організації заходів за підсумками раніше наданих оцінок (щодо аварії на «Фукусіма-1») [1].

Крім того резолюція 75/91 пропонувала Науковому комітету удосконалити роботу його веб-сайту, дотримуватися річного графіку публікацій його звітів та сприяти проведенню консультацій із вченими та експертами зацікавлених держав ООН під час підготовки таких звітів. Документ нагадував державам ООН про потребу надання до Наукового комітету інформації, корисній для його досліджень, зокрема в рамках стратегії цього комітету із покращення збору відомостей, запровадженої комітетом он-лайн платформи та глобальних оглядів.

Крім того із п. 18, п. 19 резолюції 75/91 впливає реагування ГА ООН на недоліки організаційного та кадрового забезпечення роботи з боку Програми розвитку ООН, які очевидно полягали у проблемах транспарентного відбору членів комітету та проблем його роботи, утворених через нечіткий розподіл повноважень між посадовими особами. Втім, основними шляхами покращення ситуації ГА ООН бачила збільшення кількості персоналу який забезпечує роботу Наукового комітету та збільшення його фінансування, як з бюджетів ООН так й за рахунок добровільних внесків держав-учасниць [1].

У вимірі відображення наукової діяльності щодо космосу варто вказати на серію схвалених за пропозиціями Четвертого комітету резолюцій ГА ООН «Міжнародне співробітництво у мирному використанні відкритого космосу», зокрема резолюцію 76/76 від 9 грудня 2021 р. Цей документ підкреслює значення космічної науки для супутникового зв'язку, систем спостереження Землі та технологій супутникової навігації, зокрема в рамках забезпечення сталого розвитку [2]. У резолюції 76/76 ГА ООН підкреслила важливість використання космічної науки для телемедицини, дистанційного навчання, подолання лих, охорони довкілля, раціонального використання природних ресурсів та моніторингу Світового океану та клімату.

У цьому документі ГА ООН підкреслила значущість Науково-технічного підкомітету Комітету з мирного використання відкритого космосу, зокрема робочої групи підкомітету з довгострокової стійкості космічної діяльності в рамках п'ятирічного плану роботи. Також ГА ООН у резолюції 76/76, з урахуванням загострення проблематики космічного сміття, рекомендувала державам надавати відповідну інформацію саме до зазначеного Науково-технічного підкомітету. Примітно, що у іншій щорічній резолюції ГА ООН «Заходи з забезпечення транспарентності та укріплення довіри у космічній діяльності», зокрема схвалений 6 грудня 2021 р. 76/56, відзначається роль Науково-технічного підкомітету Комітету з мирного використання відкритого космосу із підвищення довгострокової сталості наукової діяльності в рамках мирного дослідження космічного простору [4].

Також проектна робота Четвертого комітету, яка стосується питань розвитку науки, охоплює діяльність Університету миру, що відображається у серії відповідних резолюцій ГА ООН. Прикладом така резолюція 76/73 «Університет миру» від 9 грудня 2021 р. відзначає що зазначений навчальний заклад ООН підтвердив свою відданість досягненню академічної якості у всіх своїх докторантських програмах, що відносяться за своїм профілем до дослідження проблем миру, а також до міжнародного права, гендерної рівності, розширення прав і можливостей жінок, безпеки, навколишнього середовища та сталого розвитку. Зазначена установа визначається резолюцією як спеціалізований міжнародний центр вищої освіти, досліджень та поширення знань. Також резолюція ГА ООН 76/73 згадує, у вимір роботи Університету миру, питання діяльності академічних експертів у вимірі мирного врегулювання конфліктів, ролі науки корінних народів у вимірі дослідження проблем миру, та загальної значущості наукового пошуку задля ефективного реагування на загрози миру [5].

Отже, спираючись на вказане вище необхідно констатувати, що нормотворча діяльність ГА ООН та нормопроектна робота її комітетів прямо входить до ключових завдань та повноважень ООН. Риси програмності та системності зазначеного універсального міжнародно-правового регулювання наукової діяльності та наукової співпраці резолюціями ГА ООН мають стати предметом окремих наукових досліджень.

1. Effects of atomic radiation. Resolution 75/91 adopted by the General Assembly on 10 December 2020 [on the report of the Special Political and Decolonization Committee (Fourth Committee) (A/75/409, para. 8)] UN GA. https://digitallibrary.un.org/record/3895700/files/A_RES_75_91-EN.pdf

2. International cooperation in the peaceful uses of outer space. Resolution 76/76 adopted by the General Assembly on 9 December 2021 [on the report of the Special Political and Decolonization Committee (Fourth Committee) (A/76/415, para. 9)] UN GA. <https://undocs.org/en/A/RES/76/76>

3. Science, technology and innovation for sustainable development. Resolution 76/213 adopted by the UN General Assembly on 17 December 2021 [on the report of the Second Committee (A/76/534/Add.1, para. 7)]. UN GA. <https://undocs.org/en/A/RES/76/213>

4. Transparency and confidence-building measures in outer space activities. Resolution 76/55 adopted by the General Assembly on 6 December 2021 [on the report of the First Committee (A/76/444, para. 93)] UN GA. <https://undocs.org/en/A/RES/76/55>

5. University for Peace. Resolution 76/73 adopted by the General Assembly on 9 December 2021 [on the report of the Special Political and Decolonization Committee (Fourth Committee) (A/76/412, para. 8)] UN GA. <https://undocs.org/en/A/RES/76/73>

Максим Романов
 старший слідчий в ОВС
 3-го відділу 4-го управління
 Головного слідчого управління
 Національної поліції України,
 доктор філософії в галузі права

ОСОБЛИВОСТІ ЗДІЙСНЕННЯ ДОСУДОВОГО РОЗСЛІДУВАННЯ НАЦІОНАЛЬНОЮ ПОЛІЦІЄЮ УКРАЇНИ В УМОВАХ ДІЇ ПРАВОВОГО РЕЖИМУ ВОЄННОГО СТАНУ: ТЕОРІЯ ТА ПРАКТИКА

Широкомасштабна збройна агресія російської федерації проти незалежності, територіальної цілісності та суверенітету України докорінно змінила порядок функціонування сталих державотворчих процесів, спричинила загрозу стабільності функціонування правових інститутів, що покликані утверджувати й забезпечувати можливість реалізації прав і свобод людини і громадянина в Україні.

Кримінально-правова охорона прав і свобод людини і громадянина та відповідний кримінальний процесуальний механізм, забезпечують можливість притягнення до юридичної відповідальності осіб, що вчиняють суспільно небезпечні, протиправні, винні діяння котрі визначаються законодавством України як такі, за які настає відповідальність. Водночас, бойові дії, системна загроза інфраструктурі України, тимчасова окупація окремих територій поставили під суттєву загрозу відповідні права і свободи людини і громадянина, а також подекуди унеможливили здійснення досудового розслідування кримінальних правопорушень та інших протиправних посягань.

Суттєво ускладнилась процедура здійснення досудового розслідування й на інших територіях України, а оскільки Кримінальним процесуальним кодексом України (далі – КПК України) визначається, серед кола інших завдань, також і забезпечення швидкого, повного та неупередженого розслідування і судового розгляду з тим, щоб кожний, хто вчинив кримінальне правопорушення, був притягнутий до відповідальності в міру своєї вини [1] питання дії та правозастосування кримінальних процесуальних норм у сучасних умовах є актуальними для науковців і практиків.

Загалом за інформацією з відкритих джерел, Національною поліцією України у 2022 році розслідувалося 1 мільйон 209 тисяч кримінальних проваджень, з яких закінчено досудове розслідування у 229 тисячах, а направлено до суду з обвинувальними актами майже 40 тисяч кримінальних проваджень. Водночас, протягом десяти місяців з 24 лютого 2022 року, слідчими Національної поліції України розпочато 136 тисяч 976 кримінальних проваджень (з яких 41 тисяча 181 – за фактами вчинення злочинів військовослужбовцями рф). Лівову частку в указаній кількісній одиниці складає порушення законів і звичаїв війни (стаття 438 КК України) – трохи більше 30-ти тисяч кримінальних проваджень, а поряд із ними, ще майже 9 тисяч стосуються посягання на територіальну цілісність і недоторканність України (стаття 110 КК України).

Водночас, відповідно до статті 216 (Підслідність) Кримінального процесуального кодексу України, вказані кримінальні правопорушення віднесені до підслідності органів безпеки України [1] проте, оскільки відповідно до положень Інструкції з організації реагування на заяви і повідомлення про кримінальні, адміністративні правопорушення або події та оперативного інформування в органах (підрозділах) Національної поліції України, передбачається діяльність слідчо-оперативних груп (далі – СОГ), обов'язок першочергового реагування поліції на такі звернення громадян і відповідно необхідність надання першочергової кваліфікації протиправним діям, покладається на старшого СОГ – слідчого.

СОГ є організаційною формою взаємодії слідчих (дізнавачів), працівників оперативних та інших підрозділів поліції з метою виявлення, фіксації, вилучення слідів кримінального правопорушення, речових доказів, установлення свідків та потерпілих, встановлення осіб, які його вчинили, з'ясування обставин, що мають значення для кримінального провадження [2]. Відповідно, оскільки здійснення досудового розслідування, крім випадків, передбачених КПК України, до внесення відомостей до Єдиного реєстру досудових розслідувань (далі – ЄРДР) або без такого внесення не допускається і тягне за собою відповідальність, встановлену законом, матеріали що надійшли до Національної поліції України та потребують реагування, з метою забезпечення зібраних на місці події доказів від визнання їх судом недопустимим потребують реєстрації в ЄРДР слідчим, саме Національної поліції України.

Крім цього «початковий етап досудового розслідування», в даному контексті й тлумаченні Інструкції з організації взаємодії органів досудового розслідування з іншими органами та підрозділами Національної поліції України в запобіганні кримінальним правопорушенням, їх виявленні та розслідуванні, передбачає, зокрема здійснення комплексу першочергових заходів та невідкладних слідчих (розшукових) дій, у тому числі за дорученням слідчого (дознавача), спрямованих на встановлення особи, яка вчинила кримінальне правопорушення, та з'ясування всіх обставин прямо на місці події.

Такі заходи можуть включати: проведення огляду місця події; переслідування і затримання правопорушників; проведення розшукових заходів у місцях перебування осіб, схильних до вчинення правопорушень (у тому числі збуту викраденого майна); виявлення свідків та очевидців події; проведення поквартирного чи подвірного обходу для збирання відомостей про подію; та інші [3], що в свою чергу, здійснюючись за дорученням слідчого прямо на місці події, в відкритому кримінальному провадженні долучається до його матеріалів, як докази.

Водночас, частина десята статті 216 КПК України визначає, що якщо під час досудового розслідування буде встановлено інші кримінальні правопорушення, вчинені особою, щодо якої ведеться досудове розслідування, або іншою особою, якщо вони пов'язані із кримінальними правопорушеннями, вчиненими особою, щодо якої ведеться досудове розслідування, і які не підслідні тому органу, який здійснює у кримінальному провадженні досудове розслідування, прокурор, який здійснює нагляд за досудовим розслідуванням, у разі неможливості виділення цих матеріалів в окреме провадження своєю постановою визначає підслідність всіх цих кримінальних правопорушень [1], що формально дає підстави для зміни підслідності відповідного кримінального провадження зі збереженням допустимості всієї зібраної доказової інформації, хоч і судова практика щодо застосування положень статті 216 КПК України свідчить про інакше.

Так, Верховним Судом у складі колегії суддів Другої судової палати Касаційного кримінального суду при розгляді справи № 725/5014/18 було встановлено, що «зміна прокурором підслідності у кримінальному провадженні може мати місце лише у випадку, коли орган, визначений у статті 216 КПК, фактично здійснював досудове розслідування, однак воно визнано неефективним. Якщо з моменту внесення відомостей про кримінальне правопорушення до ЄРДР досудове розслідування у цьому провадженні здійснювалося неуповноваженим на те органом, а уповноважений орган будь-яке досудове розслідування, яке б можна було визнати неефективним, не здійснював, то постановою прокурора про визначення підслідності є немотивованою, а всі докази, здобуті у ході досудового розслідування, – недопустимими» [4], що в далкоглядній перспективі може суттєво ускладнити процеси притягнення до відповідальності винних у вчиненні злочнів пов'язаних із військовою агресією як на території України так і в міжнародних судових інституціях.

Відповідне питання потребує додаткового опрацювання в дослідженнях учених і може бути використане в науково-практичній дискусії, що сприятиме його розв'язанню.

1. Кримінальний процесуальний кодекс України: Закон України від 13 квітня 2012 року № 4651-VI. URL: <https://zakon.rada.gov.ua/laws/show/4651-17#Text>

2. Про затвердження Інструкції з організації реагування на заяви і повідомлення про кримінальні, адміністративні правопорушення або події та оперативного інформування в органах (підрозділах) Національної поліції України: наказ Міністерства внутрішніх справ України від 27 квітня 2020 року № 357. URL: <https://zakon.rada.gov.ua/laws/show/z0443-20#Text>

3. Про затвердження Інструкції з організації взаємодії органів досудового розслідування з іншими органами та підрозділами Національної поліції України в запобіганні кримінальним правопорушенням, їх виявленні та розслідуванні: наказ Національної поліції України від 07 липня 2017 № 575. URL: <https://zakon.rada.gov.ua/laws/show/z0937-17#n14>

4. Огляд судової практики Касаційного кримінального суду. Рішення, внесені до ЄДРСР, за жовтень 2021 року / упоряд. заступник голови Касаційного кримінального суду у складі Верховного Суду, канд. юрид. наук В. В. Щепоткіна, правове управління (ІІІ) департаменту аналітичної та правової роботи апарату Верховного Суду. Київ, 2021. 64 с. URL: https://supreme.court.gov.ua/userfiles/media/new_folder_for_uploads/supreme/Oglyad_KKS_October_2021.pdf

Лілія Баєва

кандидат юридичних наук, доцент
(Національний університет «Запорізька
політехніка», м. Запоріжжя)

ЕТИЧНА СКЛАДОВА АДМІНІСТРАТИВНОЇ КУЛЬТУРИ: ВИМОГИ ДО ДЕРЖАВНОГО СЛУЖБОВЦЯ

Формування адміністративної культури, відповідної завданням сучасної держави, належить до основних напрямів розвитку публічного управління. Інтенсивний процес інтеграції і глобалізації, також вимагає від вітчизняних чиновників певного рівня адміністративної культури. Як зазначають науковці, на жаль, «на сучасному етапі реформування адміністративної системи і державного управління України організаційно-культурні аспекти поки не знайшли відповідного застосування в управлінській практиці. Їх упровадження пов'язане з переходом державного управління до нової моделі публічного управління, яка орієнтована на відкритість суспільству та досягнення соціально значущих результатів» [1].

Адміністративна культура є одним з основних важелів управління персоналом на державній службі. Людські ресурси стають найціннішим капіталом, від розвитку та творчості якого залежить ефективність використання інших ресурсів організації. В умовах поширення інформатизації державного управління, підвищення загальноосвітнього і культурного рівня людських ресурсів культура особистості поступово виходить на передній план. Відповідно особливої уваги потребують такі питання управління персоналом як: побудова системи управління персоналом; реагування органу влади на успіхи виконавців; забезпечення належної мотивації службовців; розвиток засобів забезпечення компетентності персоналу; побудова адекватної завданням держави системи розвитку персоналу тощо.

Рівень довіри до влади, спрямованість державного управління на права людини залежать від цінностей державного управління, етичної обґрунтованості рішень керівників, моральних характеристик державних службовців, рівня їх етичної культури [2, с. 3]. Довіра громадськості до державної служби може бути підтримана лише безсторонніми та сміливими діями.

Негативні процеси, пов'язані з державною службою, мають сильний вплив на її етичну сторону, яка є важливою складовою культури управління державною службою. Культура лідерства вказує на рівень якості управлінських послуг, що надаються державними службовцями. Особлива увага приділяється ролі державного службовця. Такі явища, як низька якість державних послуг, відсутність професіоналізму, корупція, хабарництво тощо, є свідченням низького рівня культури управління та, як наслідок, низької конкурентоспроможності України, про що свідчать найнижчі місця у світових рейтингах, які є своєрідною призмою, через яку світове співтовариство цінує Україну. Етику та імідж державних службовців потрібно постійно вдосконалювати [3, с. 51].

Мораль державного службовця розуміється як особиста чесність і порядність, а в адміністративній поведінці майже загальна норма, згідно з якою службове становище не повинно використовуватися для досягнення особистих корисливих цілей [3, с. 52].

Практика та досвід європейських країн свідчать, що важливість етичних вимог до державних службовців у кодифікованих актах відображається в тому, що ці акти покликані створити сприятливі умови для зміцнення етичної репутації державних службовців, зміцнення морального авторитету державної служби, інформування громадян про очікувану поведінку, від державних службовців [4, с. 186].

Важливість впровадження етичних стандартів державної служби зумовлена наступними аспектами: демократизація суспільства, збільшення «ризиків» державних службовців, криза в галузі етики державних службовців в Україні; нездатність регулювати всі соціальні відносини, утвердження етики в державному управлінні як стабілізуючого чинника розвитку суспільної моралі [2, с. 4].

Підвищення моральних вимог у державному управлінні через: розпорядження великими матеріальними цінностями, людськими ресурсами; безпосередній вплив на життя певних людей; існування ризику, непередбачуваність діяльності, поєднання формальних і процедурних правил діяльності з можливістю добровільних суб'єктивних рішень, творчість праці. Ці фактори призводять до специфічних етичних проблем у виробничому житті державних службовців (боротьби з корупцією, проблеми захисту державної таємниці, політичної неупередженості,

обмеження захисту конфіденційної інформації громадян, деяких їх політичних, природних прав тощо). Таким чином, етика державного службовця виявляє конкретні вимоги щодо моралі державних службовців, які пов'язані зі специфікою професії [2, с. 10].

Етика державної служби – це тип управлінської етики, в якому на основі вивчення професійної моралі державних службовців вони обґрунтовують ціннісні орієнтації, норми, моральні аспекти поведінки, взаємини між людьми в процесі державного управління, дають практичні рекомендації, орієнтовані на цю діяльність. З метою більш точного відображення суті професії та організації самовідданої роботи в галузі етики державної служби існують: етика державної служби, яка є інституційною, організаційна етика та етика державних службовців, що представляє професійно-етичні цінності та норми на кожному рівні.

Етика державного службовця визначається як взаємозв'язок між цілями та засобами діяльності державного службовця та особливо цілями людини. Етика державного службовця конкретизує загальні моральні орієнтири. Однак кожна відносно незалежна моральна підсистема містить у собі небезпеку самоізоляції, появи професійного егоїзму, домінування корпоративних інтересів над загальнолюдськими.

Визначення та включення до чинного законодавства основних вимог до поведінки державних службовців є важливим для підвищення авторитету державної служби, зміцнення репутації державного службовця, збереження його честі та гідності, посилення вимог до його роботи. Конкретні вимоги до державних службовців залежать від органу, в якому надається послуга, та характеру виконуваної роботи. Однак, безумовним є те, що багато вимог до державних службовців та їх поведінки загального характеру поширюються на всіх осіб державного управління. Серед них, на думку Ю. П. Битяка ми перераховуємо: відданість народові України; пріоритет інтересів держави, прав і свобод людини і громадянина перед особистими чи підприємницькими; професіоналізм, досвід та навички, необхідні для успішного виконання службових завдань та функцій; сумлінність; ввічливість, коректність, повага до громадян, підлеглих та керівників; висока загальна, правова та комунікативна культура; високі моральні якості; ділові знання, управлінські навички; здатність оцінювати роботу інших працівників, заохочувати, залучати людей своїми знаннями та поведінкою, утримуватися від політичної діяльності у формі політичних заяв та дій, виражати ставлення до певних політичних партій чи рухів, здатність встановлювати належний контроль за роботою підлеглих тощо. Важливе значення для державного службовця мають питання особистої правової та моральної відповідальності, культура мови, діловодства тощо [5, с. 36-27].

Етика державного службовця є одним із ключових факторів побудови системи адміністративних послуг на демократичних сервісних засадах, тому відривня запровадження цих правил залежить в цілому якості здійснення державної служби в Україні. Потребують нагального вирішення й питання відповідальності державного службовця за порушення правил етики, надання даним правилам не тільки фактично юридичного характеру, але й реалізацію даних приписів на практиці [6, с. 161-162].

Таким чином, поведінка державних службовців має відповідати очікуванням громадськості й забезпечувати довіру суспільства та громадян до публічної служби, сприяти реалізації прав і свобод людини і громадянина, визначених Конституцією України і законами України. Суспільні цінності відіграють особливу роль у поведінці державного службовця. Вони формують своєрідну систему координат, певний імідж. Імідж є показником рівня довіри населення до державних службовців і критерієм оцінки суспільства ефективності управлінської діяльності [7, с. 30-31].

Таким чином, етична складова становить вагому частину адміністративної культури в системі державної служби. Одним з основних засобів закріплення етичних вимог, які висувуються до державних службовців, є їх кодифікація. Значущість етичних норм для розвитку адміністративної культури зумовлюється їх впливом на зміцнення довіри громадян, забезпечення ефективності управлінської діяльності, удосконалення відносин в системі публічного управління тощо. В адміністративній культурі моральність державного службовця є універсальною нормою, відповідно до якої посада державної служби не повинна використовуватися для досягнення особистих корисливих цілей.

1. Гайдученко С. О. Інституалізація організаційної культури в публічному управлінні. *Актуальні проблеми державного управління*. 2014. №1. С. 17–24. Режим доступу: http://nbuv.gov.ua/UJRN/apdy_2014_1_4.

2. Василевська Т. Е. Етика державних службовців і запобігання конфлікту інтересів: навчально-методичні матеріали / Т.Е. Василевська; уклад. О. М. Руденко. К.: НАДУ, 2013. 76 с.

3. Ткаченко І. М. Професійна етика державного службовця як суспільна необхідність. *Наукові праці*

Чорноморсько-гододержавного університету імені Петра Могили комплексу «Києво-Могилянська академія». Серія : Державне управління. 2017. Т. 305. Вип. 293. С. 51-54. Режим доступу: <http://nbuv.gov.ua/UJRN/>.

4. Мельничук Т. П. Етичні обов'язки публічних службовців як елемент професійного статусу: досвід європейських країн та його впровадження в Україні. *Право та державне управління*. 2019. № 1 (34) том 2. С. 182-187.

5. Битяк Ю. П. Моральні та правові вимоги до поведінки державних службовців. *Державне будівництво та місцеве самоврядування*. 2004. Вип. 8. С. 26-37.

6. Товмач А. С. Питання етики державних службовців. *Форум права*. 2015. № 2. С. 159-162 [Електронний ресурс]. – Режим доступу : http://nbuv.gov.ua/jpdf/FP_index.htm_2015_2_28.pdf.

7. Яремін І. І. Аспекти етичних правил поведінки публічних службовців : навчально-методичний посібник. Івано-Франківськ : ІФОЦППК, 2016. – 68с.

Тетяна Богданевич

провідний науковий співробітник
Національної школи суддів України,
доктор філософії в галузі права

ПРАВОВА РЕГЛАМЕНТАЦІЯ АІ У СФЕРІ НАЦІОНАЛЬНОЇ БЕЗПЕКИ ТА ОБОРОНИ

«Дані – боєприпаси майбутнього».

генерал-майор Джон Рафферті (США)

Епоха цифрових трансформацій та розвиток технологій штучного інтелекту (Artificial intelligence, ШІ) вже давно не є науковою містифікацією чи експериментом, а перетворюється в окрему сферу, яка ставить перед міжнародною спільнотою нові виклики.

Україна є членом Спеціального комітету зі штучного інтелекту при Раді Європи (AD HOC COMMITTEE ON ARTIFICIAL INTELLIGENCE1) [1] і в 2019 році приєдналася до Рекомендацій Організації економічного співробітництва і розвитку з питань штучного інтелекту (Organisation for Economic Co-operation and Development, Recommendation of the Council on Artificial Intelligence, OECD/LEGAL/04492) [2].

02 грудня 2020 року було затверджено Концепцію розвитку штучного інтелекту в Україні до 2030 року [3]. Пріоритетними сферами, в яких реалізуються завдання державної політики розвитку галузі штучного інтелекту, є освіта і професійне навчання, наука, економіка, кібербезпека, інформаційна безпека, оборона, публічне управління, правове регулювання та етика, правосуддя. Для досягнення мети Концепції у сфері оборони слід забезпечити використання технологій штучного інтелекту у системах: командування та управління; озброєння та військової техніки; збору та аналізу інформації під час ведення бойових дій; аналізу/розвідки, підтримки проведення розвідувальних заходів, обробки картографічної інформації; протидії кіберзагрозам у сфері оборони тощо.

І хоча переважна більшість правників та науковців з обережністю оцінюють шанси України у застосуванні ШІ - у звіті «Artificial Intelligence Industry in Eastern Europe 2018» проведеному компанією Deep Knowledge Analytics - Україна входить до трійки держав, що працюють у сфері ШІ в Східній Європі.

У зв'язку з повномасштабною збройною агресією РФ проти України та запровадженням воєнного стану в нашій державі Міністерство оборони США вкотре наголошує, що алгоритми штучного інтелекту здатні фундаментально змінити природу війни. Дані технології можуть не тільки збирати та аналізувати розвідувальну інформацію, але й керувати логістикою та попереджати коли військова техніка виходить з ладу.

Для прикладу у США в рамках проекту "Конвергенція" (Convergence), що розпочався у 2020 році із серії експериментів із "навчання" штучного інтелекту в пустелі, скоротив час передавання даних від датчика до вогневого засобу до швидкості, про яку армія раніше могла тільки мріяти. Аналізуючи розрізнену інформацію з датчиків за мілісекунди за допомогою комп'ютерів зі штучним інтелектом, ці системи визначають оптимальний вогневий засіб до того, як противник ухвалить яесь рішення [4]. Йдеться про прискорене ведення боїв на «релевантній швидкості» (як індикатор відповідності отримуваного результату бажаному).

Також, за підтримки програми Air Combat Evolution у 2021 році в США відбулися успішні випробування нейромережових алгоритмів маневреним повітряним боєм. У цьому повітряному бою два винищувачі F-16 Fighting Falcon під управлінням штучного інтелекту діяли в групі і вели бій проти одного і такого ж літального апарата, який керувався нейромережовим алгоритмом. Також, у 2023-2024 роках США планують провести випробування навчального літака L-39, який буде повністю керований системами ШІ [5].

В той же час Комісія національної безпеки зі штучного інтелекту застерігає, що США повинні більше інвестувати в інноваційні цифрові продукти та тісніше співпрацювати з приватним сектором в часи глобальної конкуренції.

Потужне інвестування та зацікавленість в нарощуванні «AI-озброєння» демонструє Китай, який до 2030 року прагне здобути світове лідерство у сфері AI випередивши США. В розробці інженерів перебувають засоби для здійснення військових атак на конкретні вузли та сполучення противника. В Китаї переконані, що «війни майбутнього» будуть проходити всередині атакованих держав, тому військова доктрина КНР зосереджена на кібербезпеці, автоматичному розпізнаванні цілей та розробці інструментів AI здатних впливати на системи управління. В складі Народно-визвольної армії Китаю функціонує Департамент мережових систем, відповідальний за кібервійну, кібершпигунство тощо. На відміну від інших держав, в Китаї величезна підтримка цивільного сектору щодо розробки новітніх інструментів AI-зброї. Це дозволяє НВАК використовувати сучасні AI-системи у відповідь на появу тотожних систем у США.

У 2018 році у Великій Британії було відкрито військовий центр розробок штучного інтелекту для вивчення можливостей кібернетичного захисту, протидії інформаційній війні, застосуванню технології AI для безпілотної техніки тощо.

У 2021 році урядом Великої Британії було опубліковано «Національну стратегію штучного інтелекту», яка включає ряд ініціатив, програм та звітів. Серед них Програма національного дослідження AI та Програма інновацій.

Зважаючи на те, що світ кожного дня стає все більш алгоритмічно насиченим, виникає припущення: той хто керуватиме алгоритмами штучного інтелекту – керуватиме світом.

В серпні 2021 році Міністерство цифрової трансформації України та ДК «Укроборонпром» підписали Меморандум про наміри щодо консолідації зусиль для розвитку цифрової економіки, цифрових інновацій, зокрема сфери технологій штучного інтелекту, а саме: розвиток штучного інтелекту в сферах національної безпеки та оборони; створення науково-дослідних проектів у галузі штучного інтелекту в сфері національної безпеки (акселератори R&D, навчальні програми тощо).

У березні 2022 Україна отримала безкоштовний доступ до пошукової системи «Clearview AI» для ідентифікації загиблих російських військових. Програма працює навіть коли є пошкодження обличчя. Технологію Clearview AI назвали глобальнішою за цифрові продукти, що використовують в Китаї, адже «база обличчя» пов'язана з «метаданими із загальнодоступних джерел» (Facebook, Twitter тощо). Крім того, за допомогою розпізнавальної техніки поліція здійснює розшук дезертирів й інших злочинців в Україні.

Фахівці Clearview AI працюють над доповненням програми двома новими технологіями: розпізнавання особи за фотографією та ходом; зчитування відбитків пальців на відстані.

Ще одним допоміжним AI-інструментом на українському фронті є технологія американської компанії Prime7 на базі штучного інтелекту, здатна розшифровувати та інтерпретувати розмови російських військових. Перехоплені діалоги між військовими держави-агресора, зокрема їхнього командування, не потрібно моніторити людині, адже це завдання блискавично виконує цифромашина.

Окрім іншого, варто враховувати, що існують певні ризики та небезпеки у застосуванні інструментів AI-зброї, коли ворог може втрутитися у систему, взяти її під свій контроль та використовувати проти військових.

Перед Україною стоять завдання у приведенні у відповідність алгоритмів рішень систем ШІ вимогам законодавства про захист персональних даних, використанні надійних та безпечних систем штучного інтелекту, здійснення моніторингу управління потенційними ризиками з метою дотримання основоположних прав і свобод людини і громадянина та забезпечення правових гарантій під час використання таких AI-технологій.

1. CAHAI – Ad hoc Committee on Artificial Intelligence. URL: <https://www.coe.int/en/web/artificial-intelligence/cahai> (дата звернення: 21.06.2022).

2. Organisation for Economic Co-operation and Development, Recommendation of the Council on Artificial Intelligence. URL: <https://legalinstruments.oecd.org/en/instruments/OECD-LEGAL-0449> (дата звернення:

21.06.2022).

3. Концепція розвитку штучного інтелекту в Україні від 02.12.20. URL: <https://www.kmu.gov.ua/npas/pro-shvalennya-koncepciyi-rozvitku-shtuchnogo-intelektu-v-ukrayini-s21220> (дата звернення: 21.06.2022).

4. Проєкт Convergence: штучний інтелект і мінідрони на полі бою <https://focus.ua/uk/voennye-novosti/518727-proekt-convergence-iskusstvennyu-intellekt-i-mini-drony-na-pole-boya>

5. "Двоє проти одного": у США провели випробування штучного інтелекту в повітряному бою URL: <https://www.unian.ua/weapons/scrimmage-1-u-ssha-shtuchniy-intelekt-viprobuvani-povitryanim-bojem-video-ostanni-novini-11362735.html>

Євген Борисов

доцент кафедри військової підготовки
Одеського державного екологічного
університету (м. Одеса),
кандидат юридичних наук

ПРАВОВЕ ТА ОРГАНІЗАЦІЙНЕ ЗАБЕЗПЕЧЕННЯ ВІЙСЬКОВО-МОРСЬКОЇ ДІЯЛЬНОСТІ У СЕРЕДНЬОВІЧНІЙ ЄВРОПІ

Нинішні військові конфлікти на морі, зокрема морська складова масштабної російської агресії проти України, доводять потребу постійного розвитку організаційного забезпечення військово-морських сил, із урахуванням усього різноманіття історичних доробок. Важливим та не вирішеним раніше питанням залишається є феномен правового забезпечення військово-морських сил у Середні Віки та його історичний розвиток.

При цьому в низці європейських морських держав збереглися архівні документи, присвячені питанням флоту, які мали і загальний, і конкретизований та навіть персональний характер. Прикладом у Національному архіві Великобританії є низка фондів, присвячених середньовічному морському персоналу та суднам Англії, частково доступних й у форматі он-лайн у мережі Інтернет [1].

Зазначимо, що як вказують фахівці цього архіву, в основному питання військово-морської діяльності відображалися у Палаті шахівниці, як головному фінансовому органі Англії, та у королівській Канцелярії, що спільно відповідали за облік морського персоналу та суден. Ці відомості містять річні фінансові звіти Англії («Pipe Rolls»), які збереглися з кінця XII сторіччя, та інші джерела [2], а саме відомості про окремі кораблі, про їх екіпажі, про королівські витрати, про надання, вилучення чи передачу флотилій чи окремих суден на державні потреби, про наявні морські припаси та спорядження у портах [1]. Архівні матеріали, зокрема містять митні рахунки, портові книги, накладні фінансування флоту та звіти про діяльність кораблів [3].

Зокрема, відомості про призначення капітанів та командувачів на флоті відображалися у календарях патентних сувоїв та наказах про закриття сувоїв, які видавалися королівською Канцелярією. У цих документах, зокрема, вказувалися питання повноважень призначених осіб, та водночас – фіксувалися надані гарантії безпеки від діяльності флоту щодо окремих торговців та їх судів. Примітно що потім, наприкінці XIX сторіччя усі архівні англійські календарі патентних сувоїв, починаючи з XII сторіччя, були перевидані, та загалом було оприлюднене більше 80 відповідних хронологічних збірок [4].

Крім того, відомості про діяльність флоту у вимірі постачання та витрат припасів, а також щодо доставляння захоплених під час бойових дій кораблів та товарів відображалися у митних звітах Англії, які збереглися з XIII сторіччя, та наразі узагальнені та оприлюднені дослідниками. Крім того записи про управління флотом Англії містить архів Королівського нагадувача («King's Remembrancer») та Нагадувача Лорд-канцлера як найдавніших судово-управлінських інституцій Англії, що діяли з середини XII сторіччя [54].

Відзначимо, що у архівах Англії зберігалися списки особового складу («muster rolls») або списків світи («retinue rolls»), які отримували оплату з королівської казни, із вказівками посад та прізвищ, які були нещодавно узагальнені Університетом Саутгемптон. Через проведену роботу, прикладом, можна виявити прізвища трьох капітанів суден, що були на королівській службі часів Генріха V та битви при Азенкурі, відображених у списках про оплату жалування (Робер Хейдон, Джон Грейс та Томас Лонг) [6].

Зазначимо, що важливим джерелом про управління середньовічним флотом є судові архіви,

такі як сувої Канцелярії та Суду справедливості Англії, що зберігаються у Національному архіві Великобританії. Це важливі джерела, оскільки у Середні віки на військових суднах зазвичай не велися детальні записи про екіпаж, а у фінансових документах, як вже вказане вище, вказувалися лише капітан та загальні відомості про корабель. У той же час у судових архівах Великобританії збереглася значна кількість петицій, які подавалися до короля з боку різноманітних осіб, які описували конкретні ситуації та шукали захисту у влади.

Слід вказати, що це подані на задоволення не сплачені вчасно рахунки від посадових осіб королівського флоту із посиланнями на контракти, виплати та інші факти щодо капітанів і екіпажів суден, які виконували морську службу в королівських експедиціях. Також це відомості, які підтверджували призначену владою та фактично здійснену службу військових бойового складу морських експедицій та берегової оборони [7].

Також у петиціях мітяться прохання надання захисту торговельним суднам з боку військового флоту, а також скарги на вчинені з боку королівського флоту порушення інтересів комерційних суден. Також записи стосувалися призначення окремих осіб або комісій щодо розслідування всляких морських негативних справ, щодо реалізації захоплених флотом суден, а також аспектів помилювань, які видавалися окремим особам чи екіпажам суден в цілому в обмін на майбутню військову службу або ж в знак визнання бойових досягнень. Матеріали таких справ могли містити покази свідків про аспекти морської служби чи морських битв [7]. Прикладом збереглася скарга 1318 року двох сержантів з Лондону, Адама Прата та Уолтера Дауларда, які придбали для потреб каперства корабель у такого собі Мудфорда за 20 фунтів, але заплатили 15 фунтів і решту обіцяли віддати продавцеві через рік. Цього очевидно не відбулося, і Мудфорд разом із іншими дванадцятьма збройними людьми відібрав у Прата та Дауларда озброєний корабель разом із трофеями, чим нібито завдав шкоди в 100 фунтів [8].

Доволі цікавою є скарга королю з боку Обре де Веера 1383 року, який просив відшкодувати витрати для чотирьох поименованих ним осіб, які мали захищати беріг моря всієї Західної Англії від «ворогів короля» та відповідно витратилися на найм вояків, придбання обладнання та продовольства, разом нібито на 400 марок. Також де Веер супроводжував, за дорученням королівської ради, морський переїзд з Англії до Кале губернатора міста та низки командирів, марно очікуючи там на герцога Ланкастера із припасами, який не дійшов до Кале, адже потрапив у полон. Як особливу заслугу своїх підлеглих де Веер вказує у петиції те, що вони сумлінно виконували наказ та дисципліноване чекали на своїх кораблях вказівок у ситуації, коли у милі від них інші вояки грабували торговельне каботажне судно [9].

Слід вказати, що петиції від моряків подавалися у середньовічній Англії не лише королю, але й парламенту. Прикладом у 1431 році до Палати громад звернувся Габріел Корбет з Саутгемптон, який вказував, що попре венеційське походження, він послідовно воював у відкритому морі на службі англійських королів Генріха V та Генріха VI, і був неодноразово пораним. За це Корбет просив англійське підданство для себе та своїх нащадків, та зобов'язувався сплатити відповідне мито королю, на що він отримав, за підсумком розгляду та задоволення петиції, дозвіл від парламенту [10].

Також цікавою є петиція Палати Громад до короля Англії 1377 року, у якій парламент пропонує скасувати звичай, за яким якщо хтось впаде за борт з корабля та загине, то судно підлягає конфіскації («forfeited») відповідно королем або ж уповноваженим лордом як знаряддя спричинення смерті («deodand»). Парламент Англії вважав, що такий звичай підлягає скасуванню, адже шкодить морякам та навіть королівському воєнному флоту (бо королівське судно фактично конфісковував феодал, біля земель якого стався інцидент). В якості рішення проблеми король встановив потребу скасування цього звичаю щодо подій на морі, але у річкових водах залишив можливість застосування звичаю надалі, «якщо це буде завгодно королю» [11].

1. Medieval maritime personnel and ships; URL: <https://www.nationalarchives.gov.uk/help-with-your-research/research-guides/medieval-maritime-personnel-and-ships/>
2. Records of the Exchequer, and its related bodies, with those of the Office of First Fruits and Tenths, and the Court of Augmentations; URL: <https://discovery.nationalarchives.gov.uk/details/r/C96>
3. Records created, acquired, and inherited by Chancery, and also of the Wardrobe, Royal Household, Exchequer and various commissions; URL: <https://discovery.nationalarchives.gov.uk/details/r/C43>
4. Calendar of the patent rolls preserved in the Public record office / prepared under the superintendence of the deputy keeper of the records ; URL: <https://catalog.hathitrust.org/Record/009029274>
5. King's Remembrancer: Accounts Various; URL: <https://discovery.nationalarchives.gov.uk/details/r/C6548>.
6. Soldier in Medieval England. University of Southampton ; URL: <https://www.medievalsoldier.org/>.
7. Chancery and Supreme Court of Judicature: Close Rolls; URL:

<https://discovery.nationalarchives.gov.uk/details/r/C3614>.

8. Adam Prat of Lyme Regis, serjeant at London, late mariner at Sandwich; Walter Daulard of Sandwich, serjeant at London, late mariner at Sandwich; URL: <https://discovery.nationalarchives.gov.uk/details/r/C9517861>.

9. Aubrey de Veer; URL: <https://discovery.nationalarchives.gov.uk/details/r/C9334253>.

10. Gabriel Corbet of Southampton, mariner; URL: <https://discovery.nationalarchives.gov.uk/details/r/C9061423>.

11. Commons. SC 8/223/11127; URL: <https://discovery.nationalarchives.gov.uk/details/r/C9334687> Секція 2.

Анастасія Фокіна

аспірант Навчально-наукового інституту права імені князя Володимира Великого, завідувач сектору організаційного забезпечення діяльності Державного секретаря Міністерства Секретаріату Державного секретаря Міністерства юстиції України

Науковий керівник –

к.ю.н. Корнієнко-Зенкова Н.М.

(ПрАТ «Вищий навчальний заклад «Міжрегіональна Академія управління персоналом»)

ДЕЯКІ АСПЕКТИ ЩОДО СУДОВОГО ЗАХИСТУ ПОЛІТИЧНИХ ПРАВ ГРОМАДЯН В УКРАЇНІ

З моменту проголошення незалежності Україною вітчизняне законодавство постійно розвивається та оновлюється з метою дотримання прав і свобод громадян у демократичній та правовій державі. Основною метою держави є захист прав та інтересів людини, впровадження європейських стандартів та гарантій захисту прав людини, в т.ч. у судовому процесі.

У статті 8 Загальної декларації прав людини визначено право кожної людини, у разі порушення її основних прав наданих конституцією або законом, на ефективне поновлення у правах компетентними національними судами [1]. Відповідно до частини третьої статті 2 Міжнародного пакту про громадянські та політичні права кожній особі чиї права порушено держава має гарантувати ефективний засіб правового захисту, який буде встановлений компетентним національним органом, а також держава має забезпечити розвиток можливостей судового захисту [2]. Право людини на ефективний засіб юридичного захисту також закріплено у статті 13 Конвенції про захист прав людини і основоположних свобод.

Конституція України проголошує право кожного у судовому порядку оскаржити дії, рішення та бездіяльність органів державної влади, місцевого самоврядування та їх посадових чи службових осіб (частина 1 стаття 55) [3]. Ця конституційна норма покликана гарантувати право людини і громадянина чиї законні права та інтереси були порушені оскаржити у встановленому законом порядку рішення, дії, бездіяльність суб'єктів владних повноважень. Також Основним Законом України гарантується право на звернення до суду за захистом на підставі Конституції України кожного чиї конституційні права та свободи порушені (стаття 8) [3]. Таким чином, право на судовий захист людини і громадянина гарантується міжнародним на національним законодавством.

Крім того, варто зауважити, стаття 64 Конституції України гарантує, що положення статті 55 Конституції України не можуть бути обмежені навіть «в умовах воєнного або надзвичайного стану» [5, с. 409].

У науково-практичному коментарі висловлена думка, що «судовий захист порушеного права чи свободи особи є основною державною гарантією дотримання і охорони прав і свобод, а також у свою чергу одним і цих самих фундаментальних прав особи» [6, с. 122].

Під політичними права слід розуміти права, які опосередковують взаємовідносини між громадянином та державою (органами державної влади) та надають певні можливості щодо участі у суспільно-політичному житті держави. До політичних прав громадян відносять наступні права,

визначені розділом II Конституції України: право звертатись до органів влади, право брати участь в управлінні державними справами, право обирати та бути обраним, право рівного доступу до державної служби, право на мирні зібрання, право на утворення політичних партій і громадських організацій тощо.

З огляду на наведений вище перелік прав, на мою думку, судовий захист вказаних політичних прав громадян здебільшого відноситься до юрисдикції місцевих та/або апеляційних адміністративних судів, Верховного Суду як суду першої інстанції в окремих категоріях справ, оскільки у таких спорах однією зі сторін виступає суб'єкт владних повноважень. Відтак, у розумінні положень Кодексу адміністративного суду України (далі – КАС України) - це є публічно-правовий спір.

Відповідно до пункту другого частини першої статті 4 КАС України «публічно-правовий спір - спір, у якому хоча б одна сторона здійснює публічно-владні управлінські функції, в тому числі на виконання делегованих повноважень, і спір виник у зв'язку із виконанням або невиконанням такою стороною зазначених функцій; або хоча б одна сторона надає адміністративні послуги на підставі законодавства, яке уповноважує або зобов'язує надавати такі послуги виключно суб'єкта владних повноважень, і спір виник у зв'язку із наданням або ненаданням такою стороною зазначених послуг; або хоча б одна сторона є суб'єктом виборчого процесу або процесу референдуму і спір виник у зв'язку із порушенням її прав у такому процесі з боку суб'єкта владних повноважень або іншої особи;» [4]. Отже, політичні права громадян в Україні здебільшого є предметом розгляду саме в адміністративних справах, проте це не виключає і окремі випадки оскаржень порушених прав і в інших судових провадженнях.

Підсумовуючи, можемо зробити наступні висновки щодо деяких аспектів судового захисту політичних прав громадян:

1. Судовий захист порушеного права чи свободи особи є основною державною гарантією дотримання і охорони прав і свобод, в т.ч. і політичних прав громадян;
2. В умовах воєнного стану та/або надзвичайного стану право на судовий захист порушених прав і свобод не може бути обмежено, що виступає додатковою гарантією статті 55 Конституції України;
3. Політичні права громадян переважно є предметом розгляду в адміністративних спорах, оскільки однією зі сторін такого спору виступає суб'єкт владних повноважень, а тому подібні спори розглядають місцеві та/або апеляційні адміністративні суди, Верховний Суд як суд першої інстанції.

1. Загальна декларація прав людини від 10 груд. 1948 р. *База даних «Законодавство України» / ВР України*. URL: https://zakon.rada.gov.ua/laws/show/995_015#Text (дата звернення 29.01.2023).

2. Міжнародний пакт про громадянські і політичні права від 16 груд. 1966 р. *База даних «Законодавство України» / ВР України*. URL: https://zakon.rada.gov.ua/laws/show/995_043 (дата звернення 29.01.2023).

3. Конституція України : прийнята на п'ятій сесії Верховної Ради України 28 черв. 1996 р. № 254к/96-ВР (в редакції від 01.01.2020). *База даних «Законодавство України» / ВР України*. URL: <https://zakon.rada.gov.ua/laws/show/254к/96-вр#Text> (дата звернення: 29.01.2023).

4. Кодекс адміністративного судочинства України: прийнятий Верховною Радою України 06 лип. 2005 р. № 2747-IV. *База даних «Законодавство України» / ВР України*. URL: <https://zakon.rada.gov.ua/laws/show/2747-15#Text> (дата звернення: 30.01.2023).

5. Конституція України. Науково-практичний коментар / редкол. : В. Я. Тацій (голова редкол.), О. В. Петришин (відп. секретар), Ю. Г. Барабаш та ін. ; Нац. акад. прав. наук України. 2-ге вид., переробл. і допов. Х. : Право, 2011. 1128 с.

6. Конституція України. Науково-практичний коментар / за заг. ред. Чижмарь К. І. та Лавриновича О. В. Київ : Видавничий дім «Професіонал», 2018. 290 с.

Анастасія Аксютіна
 доцент кафедри загальноправових
 дисциплін Дніпропетровського
 державного університету
 внутрішніх справ (м. Дніпро),
 кандидат юридичних наук

АДМІНІСТРАТИВНО-ПРАВОВІ ЗАСОБИ ЗАБЕЗПЕЧЕННЯ НАСЕЛЕННЯ КУЛЬТУРНИМИ ПОСЛУГАМИ

Важливим елементом гарантування права громадян на задоволення культурних потреб та доступ до культурних благ є адміністративно-правові засоби. Останні забезпечують не лише безперешкодну реалізацію і захист культурних прав громадян, але й виконання відповідних обов'язків.

Усі юридичні засоби вчені поділяють на:

1) засоби матеріального світу: а) засоби-інструменти (нормативні юридичні акти, які містять юридичні норми); б) засоби-діяння, які розподіляються на документовані дії і фактичні, фізичні дії;

2) засоби ідеального світу (у сфері правосвідомості): а) інтелектуальні засоби-інструменти (а саме легалізовані юридичні поняття); б) інтелектуальні засоби-діяння (інтелектуальний процес юридичної кваліфікації фактів) [1, с. 9].

Узагальнення думок вчених-адміністративістів дає можливість висновувати про те, що адміністративно-правові засоби:

по-перше, і це найголовне, встановлюються нормами права (насамперед, адміністративного) закріплюються у законодавстві [2, с. 15-16] і призначаються для регулювання певних відносин [3, с. 8];

по-друге, мають своїм призначенням охорону суспільних відносин, що складаються у певній сфері публічного адміністрування, та мають владно-примусовий характер [4, с. 42];

по-третє, розглядаються з позиції їх функціонального призначення для вирішення певного кола завдань, регулювання відповідних суспільних відносин [5];

по-четверте, є способами, за допомогою яких публічна адміністрація впливає на суспільні відносини в зазначеній сфері з метою створення, використання, розповсюдження, збереження культурної спадщини та культурних цінностей, а також забезпечення вільного доступу до них [4]

по-п'яте, є комплексом адміністративно-правових явищ, за допомогою яких визначаються зміст, межі, форми та порядок впливу певних суб'єктів на правову поведінку, правосвідомість та правову культуру інших учасників правовідносин [1, с. 256];

На наш погляд, правові засоби – це такі інституційні утворення (форми, встановлення), за допомогою яких можна досягти поставленої мети, а саме: забезпечити реальні рівні можливості для безперешкодного здійснення особою належних їй прав.

Різновидом юридичних засобів є адміністративно-правові засоби, які переважно визначаються як сукупність всіх заходів, які застосовуються для забезпечення реалізації прав суб'єктів та охорони їх інтересів [2].

Таким чином, враховуючи викладене, *адміністративно-правові засоби забезпечення населення культурними послугами можна визначити як врегульований нормами адміністративного права правовий інструментарій, спрямований на упорядкування, регулювання, охорону і розвиток суспільних відносин з метою забезпечення реалізації кожним громадянином права на задоволення культурних потреб та доступу до культурних благ через отримання відповідних культурних послуг.*

1. Пашук Т. І. Право людини на ефективний державний захист її прав та свобод: автореф. дис. ... канд. юр. наук. Львів: Львівський національний університет ім. Івана Франка, 2006. 16 с., с. 9

2. Кравченко О. В. Національний культурний простір як ідентифікаційна модель. *Вісник Харківської державної академії культури*. 2010. Вип. 31. С. 4-11. http://nbuv.gov.ua/UJRN/hak_2010_31_1.

3. Кучин С.П. Особливості державної політики в сфері культури та освіти (соціально-економічний аспект). *Зовнішня торгівля: право, економіка, фінанси*. 2013. № 2. С. 40-48.

4. Леонідова О. О. Зміст та особливості адміністративно-правових засобів протидії правопорушенням у сфері телекомунікацій. *Актуальні проблеми державного управління: зб. наук. праць*. Х.: Магістр, 2008. № 2 (34). С. 446-451.

5. Якісні та конкурентоспроможні культурні послуги стимулюють розвиток громад та заохочують формування міжрегіональних партнерств URL: http://mincult.kmu.gov.ua/control/uk/publish/article?art_id=245375776&cat_id=244895180.

Катерина Глухверя

доцент кафедри загальноправових
дисциплін Дніпропетровського
державного університету
внутрішніх справ (м. Дніпро),
кандидат юридичних наук

ЮРИДИЧНІ АКТИ УПРАВЛІННЯ У ПУБЛІЧНІЙ СФЕРІ: АДМІНІСТРАТИВНО-ПРАВОВИЙ АСПЕКТ

Найбільш поширеним юридичним інструментом діяльності публічної адміністрації є правові акти управління, які як у законодавстві, так і у науці, розглядаються по різному, існує багато точок зору щодо визначення їх понять та змісту. Дуже різняться їх визначення, які надаються у судовій практиці, у підзаконних правових актах та науковою думкою. Такий стан речей обумовлений насамперед тим, що законодавець не наводить визначення таких понять, як правові акти управління, не виокремлює їх систему. Тому, сьогодні, будучи самою поширеною формою діяльності як органів державної влади, так і місцевого самоврядування, правові акти управління були і залишаються предметом не тільки наукових дискусій фахівців конституційного та адміністративного права, теорії управління, але й судової практики, що є, у тому числі наслідком недостатнього законодавчого регулювання. Таким чином, єдиного визначення «правового акта управління» немає, як немає і єдиної назви таких актів, що у свою чергу ускладнює правозастосовчу діяльність публічної адміністрації.

Питанням сутності та змісту правових актів управління приділялася окрема увага з боку таких науковців, як В. Авер'янов, Ю. Битяк, Л. Біла-Тіунова, С. Бобровник, І. Голосніченко, С. Додін, С. Ківалов, Л. Наливайко, О. Петришин, П. Рабінович, О. Скакун та ін. Разом з тим в науці адміністративного права все ж залишаються недостатньо висвітлені питання щодо змісту правових актів управління, які приймаються у діяльності публічної адміністрації, потребує удосконалення і оновлення відповідний категоріально-понятійний апарат відповідно до сучасних реалій діяльності публічної адміністрації.

У підручниках та монографічних до слідженнях використовуються різні назви для означення правового акта управління. Акт управління іноді називають «адміністративним актом», «актом державного управління», «актом державної адміністрації», «адміністративним указом», «виконавським рішенням» [1]. Зважаючи на сучасні різнопланові доктринальні підходи, у сучасній юридичній термінології слід запровадити оновлене і чітке розуміння актів, які приймаються публічною адміністрацією, слід здійснити переосмислення цих понять відповідно до існуючих стандартів та термінології, що склалася у країнах ЄС та сучасних процесів правотворення та державотворення.

Щодо вітчизняного законодавства. У чинному законодавстві існує тільки поняття нормативно-правового акта, яке визначено у нормах КАС України.

Відповідно до п. 18 ч. 1 ст. 4 КАС України нормативно-правовий акт – це акт управління (рішення) суб'єкта владних повноважень, який встановлює, змінює, припиняє (скасовує) загальні правила регулювання однотипних відносин, і який розрахований на довгострокове та неодноразове застосування [2].

Тотожним з цим поняттям є поняття «регуляторний акт», визначення якого надається у Законі України «Про засади державної регуляторної політики у сфері господарської діяльності» від 11 вересня 2003 року. Як зазначається у Законі України «Про засади державної регуляторної політики у сфері господарської діяльності» від 11 вересня 2003 року регуляторний акт – це прийнятий уповноваженим регуляторним органом нормативно-правовий акт, який або окремі положення якого, спрямовані на правове регулювання господарських відносин, а також адміністративних відносин між регуляторними органами або іншими органами державної влади та суб'єктами господарювання; прийнятий уповноваженим регуляторним органом інший офіційний письмовий документ, який встановлює, змінює чи скасовує норми права, застосовується неодноразово та щодо невизначеного кола осіб і який або окремі положення якого спрямовані на правове регулювання господарських відносин, а також адміністративних відносин між регуляторними органами або іншими органами державної влади та суб'єктами господарювання, незалежно від того, чи вважається цей документ відповідно до закону, що регулює відносини у певній сфері, нормативно-правовим актом [3].

В юридичній літературі наведено багато змістовних і корисних характеристик нормативно-правових актів. Їх можна розглядати в багатьох аспектах, бо думка науковців щодо визначення поняття нормативно-правового акта неоднорідна. Ось, наприклад, Енциклопедичний словник з державного управління за редакцією Ю. Ковбасюка дає визначення поняття акта органів державної влади, запропоноване професором В. Бакуменком, як форми владного волевиявлення у системі органів державної влади (закони, постанови, декрети, укази, розпорядження, накази, рішення). Акти органів державної влади складають своєрідну систему правової ієрархії, вершиною якої є Конституція України. Форма таких актів, порядок їх прийняття визначаються чинним законодавством. Багатство змісту і форм актів органів державної влади дає можливість їх класифікації, критеріями якої можуть бути юридична природа (нормативність, юридична сила, форма, структура, їх дія в просторі, часі і за колом осіб), спосіб видання і оприлюднення тощо [4; 5].

Також серед правових актів управління виділяють індивідуальні акти. Індивідуальний акт – це акт (рішення) суб'єкта владних повноважень, виданий (прийняте) на виконання владних управлінських функцій або в порядку надання адміністративних послуг, який стосується прав або інтересів визначеної в акті особи або осіб та дія якого вичерпується його виконанням або має визначений строк. Таке визначення надається у п. 19 ч. 1 ст. 4 КАС України [2].

Крім того, у законодавстві також можна зустріти й інші визначення понять «правові акти управління». Наприклад, Верховна Рада України, згідно зі ст. 91 Конституції України приймає закони, постанови та інші акти більшістю від її конституційного складу, крім випадків, передбачених цією Конституцією. У Конституції України, крім терміна "рішення" Верховної Ради України, вживається термін "акти", які слід розглядати як взаємозв'язані правові категорії, які співвідносяться між собою як зміст і форма [6].

Президент України, згідно з ч. 3 ст. 106 Конституції України приймає акти (укази та розпорядження). Окремі Укази та розпорядження можуть мати не нормативний характер, а, наприклад, організаційно-розпорядчий. можна виділити правові акти, що мають політичний характер: доручення Глави держави, програми, щорічні доповіді, звернення й заяви. Останні мають політичний характер, але слугують основою для прийняття іншими державними органами й органами місцевого самоврядування підзаконних нормативно-правових актів на виконання завдань і рекомендацій, визначених «м'якою» нормотворчістю Глави держави [7].

У сучасній Україні прийнято безліч нормативно-правових актів у сфері державного управління. Значна частина з них цілеспрямовано розроблена та прийнята в інтересах підвищення якості державного управління при вирішенні різних завдань органів виконавчої влади, при виконанні різних державних функцій – для створення і забезпечення роботи необхідних для цього механізмів і інструментів державного управління. Незважаючи на це, в Україні відсутній єдиний акт або серія взаємопов'язаних актів, що унормовують державне управління як процес. Ці питання регулюються різними нормативно-правовими актами, які нерідко вступають в суперечність один з одним, породжуючи неоднозначну практику їх застосування [8, с. 115].

Міжнародний досвід показує, що практично в усіх країнах світу в якості однієї з умов забезпечення ефективності державного управління визнається цілеспрямоване правове врегулювання процесу державного управління. Крім того, існує вектор підвищення системності правового регулювання державного управління, яке підпорядковане єдиній логіці формування належного (якісного, «гарного») державного управління. При цьому важливо, що логіка сприяння якісному державному управлінню значною мірою пов'язана з формуванням системної правової основи орієнтації процесу державного управління на досягнення суспільно значущих результатів [8, с. 116]. Тому, удосконалення правового регулювання питань щодо змісту понять правовий акт управління, їх ознак, видів, системи є гарантією якості діяльності публічної адміністрації, панування верховенства права та законності. Важливість правових актів управління полягає у тому, що вони слугують інструментами діяльності публічної адміністрації завдяки яким реалізуються їх повноваження, забезпечується регулювання публічно-правових відносин, створюються умови для реалізації, охорони і захисту прав, свобод та інтересів осіб у публічній сфері.

Підсумовуючи вищевикладене, під правовими актами управління пропонуємо розуміти інструменти діяльності публічної адміністрації, особливості яких полягають у здійсненні в односторонньому порядку із дотриманням встановленої адміністративної процедури певних дій уповноваженими суб'єктами публічної адміністрації, втілених у певну правову форму, спрямованих на виконання завдань та повноважень органу публічної влади і які тягнуть за собою юридичні наслідки. При цьому слід зазначити, що інструментом діяльності публічної адміністрації є не тільки правовий акт управління, але й важливого значення має процедура його прийняття, процес

здійснення владних управлінських дій уповноваженими органами публічної влади. В контексті перспективних наукових досліджень актуальним є питання наукового осмислення та законодавчого вирішення удосконалення нормативно-правового регулювання адміністративних процедур прийняття правових актів управління, що дозволить подолати несистемність та колізії у діяльності публічної адміністрації у цій сфері.

1. Александрова П. В. До питання про правові акти управління. URL: http://ekmair.ukma.edu.ua/bitstream/handle/123456789/6302/Aleksandrova_Do_pytannya_pro_pravovi_akty.PDF.
2. Кодекс адміністративного судочинства України: Закон України від 06.07.2005 URL: <https://zakon.rada.gov.ua/laws/show/2747-15#Text>.
3. Закон України «Про засади державної регуляторної політики у сферу господарської діяльності». від 11 вересня 2003 року. URL: <https://zakon.rada.gov.ua/rada/show/1160-15#Text>.
4. Енциклопедичний словник з державного управління / уклад. : Ю. П. Сурмін, В. Д. Бакуменко, А. М. Михненко та ін.; за ред. Ю. В. Ковбасюка, В. П. Трощинського, Ю. П. Сурміна. Київ: НАДУ, 2010. 820 с.
5. Тлумачний термінологічний словник з конституційного права (Explanatory Terminological Dictionary on Constitutional law) / Кол. автор; за ред. Л. Р. Наливайко. Київ: Хай-Тек Прес, 2016. 628 с. https://er.dduvs.in.ua/bitstream/123456789/9779/1/SLOVNYK_2016_ispr.pdf
6. Рішення Конституційного Суду України у справі за конституційним поданням 50 народних депутатів України про офіційне тлумачення положень частини другої статті 84, пункту 34 частини першої статті 85, частини першої статті 86, статті 91 Конституції України, частин другої, третьої, четвертої статті 15 Закону України "Про статус народного депутата України" (справа про направлення запиту до Президента України). Рішення Конституційного Суду України № 16-рп/2003 від 14.10.2003. URL: <https://zakon.rada.gov.ua/laws/show/v016p710-03#Text>.
7. Геращенко О.М. Система актів Президента України. URL: <https://dspace.uzhnu.edu.ua/jspui/bitstream/lib/4798/1/%D0%A1%D0%98%D0%A1%D0%A2%D0%95%D0%9C%D0%90%20%D0%90%D0%9A%D0%A2%D0%86%D0%92%20%D0%9F%D0%A0%D0%95%D0%97%D0%98%D0%94%D0%95%D0%9D%D0%A2%D0%90%20%D0%A3%D0%9A%D0%A0%D0%90%D0%87%D0%9D%D0%98.pdf>.
8. Шевченко А. Правові основи державного управління в Україні. *Наукові записки Інституту законодавства Верховної Ради України*. № 3. 2017. С. 112-117.

Катерина Долгорученко

доцент кафедри загальноправових дисциплін Дніпропетровського державного університету внутрішніх справ (м. Дніпро), кандидат юридичних наук, доцент

ПІДХОДИ ДО РОЗУМІННЯ ПОНЯТТЯ КОЛАБОРАЦІОНІЗМУ В УМОВАХ РОСІЙСЬКОЇ АГРЕСІЇ ТА ОКУПАЦІЇ УКРАЇНИ: ІСТОРИКО-ПРАВОВИЙ АСПЕКТ)

В умовах повномасштабної військової та інформаційної агресії російської федерації проти України, виникає гостра необхідність здійснення *аналізу реальних і потенційних внутрішніх загроз національній безпеці України*. Мова йде, перш за все, про ті внутрішні загрози, що пов'язані з діяльністю осіб, уповноважених на виконання функцій держави чи місцевого самоврядування, які у будь-який спосіб підтримують військову агресію проти нашої держави та здатні спричинити істотну шкоду суверенітету, територіальній цілісності та недоторканності, обороноздатності, державній, економічній чи інформаційній безпеці України. Єдиною причиною виникнення такого явища як колабораціонізм на території сучасної України є вчинена проти неї агресія російської федерації.

Метою цієї публікації є характеристика основних підходів до розуміння поняття колабораціонізму в умовах російської агресії та окупації України.

Колабораціонізм або злочинну співпрацю з державою-окупантом донедавна вивчали виключно у контексті подій Другої світової війни. Для кваліфікування такої співпраці з гітлерівськими окупантами у військовій та політичній сфері юристами радянських часів активно використовувались такі категорії, як «пособництво» та «державна зрада».

Історики та теоретики права пострадянського періоду такі, як М. Семиряга, Б. Коваль, О. Потильчак, А. Боляновський, В. Верига, С. Дробязко, С. Кульчицький, О. Лисенко, І. Дерейко,

О. Гончаренко, В. Шайкан та ін., поняття колабораціонізм зводили до складного суспільно-політичного або суспільно-психологічного явища (феномену), яке виникає в результаті об'єктивної взаємодії цивільного населення з окупантами під час війни у побутовій, економічній, культурній, адміністративній, військовій, військово-політичній та репресивно-каральній сферах.

Прояви колабораціонізму в умовах воєнного стану, які на жаль, мають місце сьогодні на теренах окупованої частини України, висвітлено у роботах М. Акімова, Ю. Бауліна, О. Головкина, З. Загинея, О. Ілларіонова, О. Кравчука, Н. Кончука, В. Кубальського, В. Навроцького, Є. Письменського, А. Політова, М. Рубашенко, С. Сергієвського, І. Сказко, В. Тація, М. Хавронюка та ін. Вченими-юристами здійснена чергова спроба переосмислити сутність означеного феномену та розкрити зміст таких взаємопов'язаних, але різних понять як «державна зрада» та «колабораційна діяльність»; закладено основу вивчення досвіду зарубіжних країн щодо диференціації кримінальної відповідальності за колабораційне діяння з метою удосконалення кримінального вітчизняного національного законодавства.

Викладене вище свідчить про суспільну необхідність формування комплексного юридичного підходу до вивчення феномену колабораціонізму як внутрішньої загрози національній безпеці України в умовах воєнного стану.

У широкому розумінні поняття «колабораціонізм» означає співпрацю громадянина держави з її ворогами. У світовій суспільно-політичній літературі співпраця з окупантами розглядається як виключно ганебне явище, як дії, спрямовані проти інтересів власного народу, держави та її союзників.

У правовій доктрині колабораціонізм розглядається як протиправна діяльність, яка може набувати будь-якої з передбачених ст. 111 КК України форм державної зради та здійснюватися у військовій, адміністративній (управлінській), економічній і навіть побутовій сферах. Проте кримінальна відповідальність за відповідну діяльність наставатиме лише за такі діяння, які є умисними, та якими заподіюється істотна шкода суверенітету, територіальній цілісності та недоторканності, обороноздатності, державній, економічній чи інформаційній безпеці України або створюється реальна загроза її заподіяння [4, с.121].

Аналіз наукових, як суспільно-політичних, так і правових розвідок, присвячених колабораціонізму як феномену війни та окупації, дають нам змогу виокремити три найбільш типові підходи до розуміння сутності цього поняття.

Перший підхід до розуміння сутності феномену колабораціонізму ґрунтується на ідеї, що співпраця з ворогом в умовах окупації може бути як «вимушеною», так і «добровільною». Класифікувати колабораціонізм на добровільний і примусовий (добровільна чи примусова співпраця громадянина держави з її ворогами на шкоду своїй державі) вперше запропонував історик Стенлі Хоффманн у 60-х роках ХХ століття [1, с.5].

Так, вітчизняна дослідниця В. Шайкан, вивчаючи прояви даного феномену на території України в умовах гітлерівської окупації, вважала, що «колабораціонізм - це складне, неоднозначне, перш за все, соціально-психологічне та етичне явище-феномен, яке відобразив соціально-психологічну та етичну реальність у суспільстві під час кризи, а також спонукав та регулював поведінку певної частини населення, яке й так перебувало в стані конформності, і сприяв організації різних форм співпраці та стосунків з окупантами» [6, с.24].

Колабораціонізм в окупованій гітлерівцями Україні, як відзначає В. Шайкан, проявився у широкому діапазоні - від побутового рівня до військових, економічних, культурних, адміністративних, індивідуально політичних форм. Це добровільне чи вимушене сприяння ворогові, його військовій або цивільній адміністрації у здійсненні військових, економічних, політичних, культурних заходів, спрямованих на укріплення окупаційного режиму [6, с.25].

Сьогодні, в умовах російської агресії та окупації України, вітчизняним експертам стало очевидно, що колабораціонізм слід відрізняти від вимушеного співробітництва з окупантом, і тим паче, якщо його характер не є злочинним, і яке має на меті виключно виживання в умовах війни та окупації. Однак, як зазначає Є. Письменський, виконання громадянином України публічних функцій у межах окупаційної адміністрації російської федерації є яскравим проявом протиправної поведінки. Її кримінальна протиправність наразі може виключатися лише через крайню необхідність або інші обставини, передбачені КК України [4, с.22].

Більшість вітчизняних юристів сьогодні рекомендують розробити проект поправок до закону «Про внесення змін до деяких законодавчих актів (щодо встановлення кримінальної відповідальності за колабораційну діяльність», у якому слід передбачити амністію всім тим, хто не чинив злочинних дій проти Української держави та її громадян; визначити можливості та межі примирення суспільних

груп, які відстоюють різні цінності; установити дієві механізми правосуддя перехідного періоду.

Другий підхід до розуміння сутності феномену колабораціонізму ґрунтується на ідеї, що співпраця з окупантами своєї країни має бути лише на добровільних засадах (на противагу вимушеній співпраці), здебільшого, у політичній та військово-політичній сферах. Основними формами колабораційної діяльності є :

- військовий колабораціонізм – сприяння противнику зі зброєю в руках: служба у військових формуваннях, поліцейських структурах, в органах розвідки та контррозвідки служба в адміністративних органах військового і цивільного управління на окупованих територіях; служба в охоронних частинах (збройних формуваннях, призначених для боротьби з партизанами); служба у спеціальних школах, що здійснювали підготовку агентів для ведення розвідувальної, пропагандистської і диверсійної роботи.

- політичний або адміністративний колабораціонізм – співробітництво з окупаційними органами влади, працевлаштування в таких органах, членство у створюваних «політичних» рухах та об'єднаннях тощо [1, с.23; 2, с.253].

Третій підхід до розуміння сутності феномену колабораціонізму ґрунтується на ідеї, що співпраця з ворогом має передбачати індивідуальну, навмисну, мотивовану переконанням або ідеологічною угодою співпрацю з окупаційною владою і є внутрішньою загрозою національній безпеці держави в умовах воєнного стану.

Відповідно, основними формами колабораційної діяльності в умовах російської агресії та окупації України, у рамках даного підходу, науковці виокремлюють:

- публічне заперечення здійснення збройної агресії проти України, встановлення та утвердження тимчасової окупації частини території України;

- добровільне зайняття посади, (не) пов'язаної з виконанням організаційно-розпорядчих або адміністративно-господарських функцій, у незаконних органах влади, створених на тимчасово окупованій території, у тому числі в окупаційній адміністрації, судових органах держави-агресора.

- здійснення пропаганди з метою сприяння здійсненню збройної агресії проти України, встановленню та утвердженню тимчасової окупації частини території України, уникненню відповідальності за здійснення державою-агресором збройної агресії проти України;

- організація та проведення заходів політичного характеру, здійснення інформаційної діяльності у співпраці з державою-агресором та/або його окупаційною адміністрацією, спрямованих на підтримку держави-агресора, її окупаційної адміністрації чи збройних формувань та/або на уникнення нею відповідальності за збройну агресію проти України, за відсутності ознак державної зради;

- добровільна участь громадянина України в незаконних збройних чи воєнізованих формуваннях, створених на тимчасово окупованій території, та/або в збройних формуваннях держави-агресора; надання таким формуванням допомоги у веденні бойових дій проти Збройних Сил України тощо.

Отже, науковці у межах даного підходу, пропонують поділяти колабораціонізм на вимушений і свідомий (ідейний). Відповідальність за свідомий (ідейний) колабораціонізм має встановлюватися у межах кримінально-правової норми про державну зраду, що має диференціюватися залежно від суспільно небезпечних наслідків діяльності.

Незважаючи на велику кількість наукових доробків із цієї проблематики у різних галузях суспільствознавства, які можна згрупувати щонайменше у три групи, та попри нещодавнє прийняття Законів України «Про внесення змін до деяких законодавчих актів (щодо встановлення кримінальної відповідальності за колабораційну діяльність)» та «Про внесення змін до деяких законодавчих актів (щодо забезпечення відповідальності осіб, які здійснювали колабораційну діяльність)», до сьогодні залишаються прогалини у розумінні поняття колабораціонізму. Проблема розширення та уточнення змісту і ознак даного поняття, а також аргументоване окреслення основних форм протиправної діяльності має істотний потенціал для її подальшого більш глибокого наукового розроблення.

1. Гончаренко О. Проблеми інституційного визначення терміна колабораціонізму, його видів та ознак у сучасній вітчизняній історіографії. Військово-історичний меридіан. Електронний науковий фаховий журнал. Вип.1(23). 2019. С. 5-25.

2. Дзьобак В. Порівняльна характеристика колаборації населення Росії й України в роки радянсько-німецької війни. Сторінки воєнної історії України. 2008. № 11. С. 253 – 254.

3. Закон України про колабораційну діяльність зі змінами. <https://zakon.rada.gov.ua/laws/show/2108-20#Text>

4. Письменський С. Колабораціонізм як суспільно-політичне явище в сучасній Україні (кримінально-

правові аспекти): наукові нариси. Севе́родонецьк. 2020. 121 с.

5. Сергієвський С.К. Проблеми звільнення від кримінальної відповідальності осіб, які вчинили державну зраду. Актуальні проблеми кримінально-правової охорони основ національної безпеки України : матер. кругл. столу (м. Харків, 26 травня 2017 р.) / Наук.-досл. ін-т вивч. пробл. злоч. ім. акад. В.В. Сташиса НАПрН України; Харк. обл. орг-ція ГО «Всеукр. асоц. крим. права». Харків: Юрайт, 2017. С. 132.

6. Шайкан В. Колабораціонізм на території рейхскомісаріату "Україна" та військової зони в період Другої світової війни : автореф. дис... д-ра іст. наук № 07.00.01 / В.О. Шайкан. - Донецьк : Донец. нац. ун-т, 2006. - 40 с..

Дмитро Задаля

доцент кафедри загальноправових
дисциплін Дніпропетровського
державного університету
внутрішніх справ (м. Дніпро),
кандидат юридичних наук, доцент

УКРАЇНЬСЬКА МОДЕЛЬ ПРАВОСУДДЯ ПЕРЕХІДНОГО ПЕРІОДУ: ПРОБЛЕМИ ТЕОРІЇ ТА ПРАКТИКИ

Лише невелика група юристів-міжнародників та представників світових інституцій є експертами у сфері правосуддя перехідного періоду. Проте запровадження принципів правосуддя перехідного періоду в Україні розпочала Українська Гельсінська спілка з прав людини ще у 2015 р. Термін принцип перехідного правосуддя недостатньо досліджений науковцями, але певні напрацювання допомогли заповнити прогалину у інформації, представивши різні точки зору, на цих засадничих умовах розробити вітчизняну модель правосуддя перехідного періоду в Україні. Кожна країна, яка запровадила модель правосуддя перехідного періоду, має власні культурні та соціальні відмінності, тому неможливо просто запозичити досвід, який спрацював в іншій країні. Україні необхідно виробити власну модель правосуддя у перехідний період, яка має базуватися на певних принципах.

Правосуддя перехідного періоду — це процес забезпечення такого стану, щоб країна могла подолати війну чи конфлікт і продовжувати жити в мирі та безпеці. Існує багато міжнародних принципів і підходів, які можна використовувати для розробки моделі правосуддя перехідного періоду для країни, але важливо розглянути, які з них уже довели свою ефективність. Президент України доручив Комісії з питань правової реформи розробити концепцію правосуддя перехідного періоду, зазначивши, що вона має стосуватися компенсацій жертвам війни, справедливості для злочинців, які вчинили тяжкі злочини, а також надавати інформацію про перебіг конфлікту. Експерт Гельсінської спілки з прав людини О. Мартиненко вважає, що є чотири сфери, які можуть покращити досвід правосуддя перехідного періоду. Це: компенсація жертвам конфлікту, неупереджене переслідування військових злочинців, чесне переповідання фактів і подій війни та проведення мирних майбутніх реформ [1].

У своїх дослідженнях науковці часто розглядають національну ситуацію навколо впровадження правосуддя перехідного періоду в поле наукової дискусії. Їх висновки полягають у тому, що науковці мають досліджувати підходи та принципи правосуддя перехідного періоду та формувати окрему сферу науки, зосереджену на цій темі [2]. Правосуддя перехідного періоду — це практика усунення несправедливості та минулих злочинів у перехідний період. Хоча інтерес до цієї ідеї є, принципи ще не розроблені. Принципи правосуддя перехідного періоду не повинні бути схожими на загальні концепції правосуддя, а натомість мають бути зосереджені на саме перехідному періоді. Правосуддя перехідного періоду складається із судових і несудових процедур, вважає Ж. Балабанюк [3]. Ці процедури мають ґрунтуватися на принципах правосуддя перехідного періоду.

Деякі принципи правосуддя перехідного періоду (включаючи своєчасність тощо) можна вважати керівними принципами національного правосуддя перехідного періоду. Автори науково-практичного видання «Діалог у моделі правосуддя перехідного періоду: особливості та функції» [4] сформулювали деякі принципи правосуддя перехідного періоду в Україні. Одним із цих принципів є те, що діалог має ґрунтуватися на принципах міжнародного права, а також, що діалог і судові процеси мають стосуватися розкриття правди про воєнні злочини та грубі порушення прав людини. Коли країна перебуває в процесі переходу до нового уряду, мають бути забезпечені діалогічні процеси примирення. Істина повинна бути встановлена, а винних покарано до або одночасно з цими

діалогічними процесами. Міжнародне право відіграє важливу роль у цих процесах не лише у виявленні випадків порушень прав людини та військових злочинів, але й у допомозі встановити істину та покарати винних у тяжких злочинах.

Військових злочинців слід судити справедливо, лише за умови дотримання норм міжнародного права. Покарання для злочинців мають бути подібні до середніх покарань, яких зазнало суспільство в результаті війни (середньостатистичне). Односторонні каральні заходи можуть ще більше розколоти суспільство та зруйнувати примирення.

Принцип об'єктивної істини є основним правилом, за яким суд може прийняти раціональне рішення, використовуючи всі інструменти та можливості, доступні сторонам відповідно до процесуальних норм права [5; 6]. Тоді суд може встановити справжні факти справи. Хоча існують думки, що кримінальна істина є також принципом кримінального процесу (Б. Безлепкін, О. Ларін, М. Михеєнко, М. Строгович), насправді істина є подвійною складовою знання – це і процес, і результат. Своєї пізнавальної діяльності [7, с. 138]. У правосудді перехідного періоду досягнення істини – це лише половина успіху. Гібридна війна вимагає точного відображення фактів і подій, тому слід враховувати правильний контекст, щоб запобігти маніпулюванню інформацією щодо розмов і питань безпеки всередині країни та за її межами. Тільки шляхом догматизації можна встановити істину. Якщо занадто багато сторін сперечаються з цього питання, правда про минулі події не буде виявлена і розкрита.

Постконфліктне суспільство потребує перебудови в три етапи, за принципом модернізації суспільних відносин. Перший етап – створення безпечного середовища. Другий – повернути переселенців додому та відновити економічну діяльність. Третє – провести вибори і створити новий уряд.

Після війни необхідно відновити мир, щоб соціальні групи могли відновити нормальні взаємодії та стосунки. Народи та соціальні групи мають відновити свою взаємодію. Можливо, їм також доведеться відновити старі стосунки в групі.

Верховенство права – це принцип, згідно якого жодна особа не стоїть над законом, і що закони та установи мають відповідні ресурси та підзвітність. Заходи правосуддя перехідного періоду мають сприяти забезпеченню верховенства права шляхом реформування законодавства та інституцій, а також забезпечення рівного доступу кожного до правосуддя.

При виникненні збройного конфлікту необхідно усунути умови, що призвели до нього або сприяли його початку.

Повна зміна способу роботи може мати негативний вплив на суспільство, змушуючи його закриватися від зовнішнього світу. Натомість невеликі зміни можна вносити поступово, дотримуючись принципу послідовності.

Четвертий принцип ефективності та своєчасності ґрунтується на державній політиці щодо надання публічних послуг [7], хоча законодавець не наважується пояснити деталі цього принципу. Необхідно вжити низку кроків по всій державі, прийняти закони, встановити критерії для людей, які одного дня будуть судити чи вести діалоги, а також встановити принципи внутрішнього правосуддя перехідного періоду.

Наведені вище принципи правосуддя перехідного періоду не є вичерпними та не можуть врахувати всі особливості. Однак вони є основою для вчених та інших осіб, щоб почати думати про перехідні принципи правосуддя більш зосереджено. Основа принципів правосуддя перехідного періоду має включати: міжнародне право, правду (з'ясування фактів), справедливість для всіх, післявоєнну соціальну реформу та вчасне виконання завдань.

1. Богнер М. Перехідне правосуддя – основа деокупації та реінтеграції Донбасу. *Голос України*. URL: <http://www.golos.com.ua/article/324612> (дата звернення: 08.09.2022).

2. Блага А. Б., Мартиненко О. А. Концепція перехідного правосуддя в Україні: уведення у площину юридичної науки. *Юридичний вісник*. 2019. № 4. С. 30-35. URL: <http://dspace.onua.edu.ua/handle/11300/15860>.

3. УГСПЛ. Правосуддя перехідного періоду в Україні: механізми та перспективи. *Українська Гельсінська спілка з прав людини*. URL: <https://helsinki.org.ua/articles/pravosuddya-perehidnoho-periodu-v-ukrajini-mehanizmu-ta-perspektyvy/>.

4. Діалог в моделі правосуддя перехідного періоду: особливості і функції: Книга. Київ: ФОП Харченко, 2020. 59 с. URL: http://ekmair.ukma.edu.ua/bitstream/handle/123456789/21155/Brunova-Kalishetska_Dialoh_v_modeli_pravosuddia_perehidnoho_periodu.pdf?sequence=1&isAllowed=y

5. Коршун А. О. Принцип гласності і відкритості діяльності органів судової влади: монографія. Київ: Хай-Тек Прес, 2022. 192 с.

6. Тимченко Г. П. Принцип об'єктивної (судової) істини: еволюція доктрини законодавства. *Юридична Україна*. 2010. № 5 (89). С. 89-95.

7. Багнюк А. Л., Стародубець В. О. Філософія. Ч. 2. Онтологія. Гносеологія. Соціальна філософія. Тернопіль. 2005. 412 с.

Тетяна Костюк

адвокат,
доцент кафедри загальноправових
дисциплін Дніпропетровського
державного університету
внутрішніх справ (м. Дніпро),
кандидат юридичних наук, доцент

ПРОБЛЕМНІ ПИТАННЯ ВСТАНОВЛЕННЯ СУДОВОГО КОНТРОЛЮ У СПРАВАХ, ДЕ ВІДПОВІДАЧАМИ Є КОЛЕГІАЛЬНІ ОРГАНИ МІСЦЕВОГО САМОВРЯДУВАННЯ

Встановлення судового контролю є факультативною стадією в адміністративному судочинстві та, як правило, застосовується після ухвалення судового рішення за наявності обґрунтованих підстав вважати, що воно може бути не виконане з боку суб'єкта владних повноважень. Тим не менш, значення цієї стадії є визначальним для всього адміністративного судового процесу, оскільки невиконане судове рішення повністю нівелює значення розгляду конкретної справи зокрема та дискредитує судову систему взагалі.

Особливої значущості, в контексті вказаного, набувають питання судового контролю у справах де відповідачами є органи місцевого самоврядування, зокрема сільські, селищні, міські та інші ради. Обумовлено це тим, що вказані органи наділені дискреційними повноваженнями та є колегіальними.

Відповідно до усталеної судової практики суди не можуть своїми рішеннями підмінити рішення суб'єктів владних повноважень та приймати замість них рішення, які визнаються протиправними.

В цей же час, дискреційність повноважень не є необмеженою, оскільки тоді б це суперечило принципу верховенства права. Органи місцевого самоврядування мають діяти та приймати рішення виключно в межах, у спосіб та на підставі чинного законодавства.

Виходячи з такого, суди застосовують правову конструкцію, за якої при визнанні протиправним рішення органу місцевого самоврядування, суд зобов'язує повторно прийняти рішення з урахуванням правової оцінки, викладеної ним у мотивувальній частині судового рішення, що прямо передбачено ч.4 ст. 245 КАС України.

Проблемні питання за таких обставин виникають, коли правова оцінка суду сформована не достатньо чітко та логічно узгоджено. Суб'єкти владних повноважень вдаються до довільного трактування правової оцінки та, як наслідок, отримують змогу ухилитись від виконання рішення суду та уникати в подальшому відповідальності за його невиконання.

Тому, вкрай важливим у таких категоріях справ є викладення правової позиції чітко, зрозуміло та таким чином, щоб вона не передбачала її неоднозначного трактування.

Але, навіть і при дотриманні вказаних вимог, нерідко встановлення судового контролю не призводить до виконання судового рішення, що пов'язано зі специфікою прийняття рішень колегіальними органами місцевого самоврядування.

Так, рішення рад приймається на їх пленарних засіданнях більшістю голосів депутатів від загального складу ради.

Але, слід врахувати, що депутати рад не є безпосередніми учасниками судового процесу і можуть не володіти інформацією щодо правової позиції, якою слід керуватись при прийнятті рішення, що в свою чергу, призводить до повторного прийняття протиправного рішення.

Також, виникають ситуації, коли питання щодо прийняття рішення виноситься на голосування, але не набирає необхідної кількості голосів депутатів, тобто фактично рішення не приймається. За результатами проведених засідань, ради формують звіти про виконання судових рішень, а суди затверджують їх, посилаючись на неможливість втручання у дискреційні повноваження депутатів, рад.

Одними із основних засад здійснення судочинства є обов'язковість судового рішення та настання відповідальності за його невиконання, яка розповсюджується і на депутатів у тому числі.

Тому, таку позицію судів не можна вважати виправданою. Утримання депутата від голосування за рішення з врахуванням правової оцінки судом має розцінюватись так само, як і власне невиконання судового рішення, оскільки кінцева мета адміністративного судочинства не досягається.

В даному випадку, обґрунтованим вбачається застосування судами додаткових механізмів судового контролю передбачених ст. 382 КАС України, такі як встановлення повторного строку для подання звіту про виконання судового рішення та накладення штрафу на голову відповідної ради.

Задля упередження таких ситуацій було б також доречним передбачати в регламентах рад положення про те, що у випадку, якщо на голосування виноситься питання про прийняття рішення, яке має бути прийняте з обов'язковим врахуванням правової оцінки, викладеної в судовому рішенні, то таке судове рішення має бути доведено до відома в обов'язковому порядку всім депутатам перед засіданням з роз'ясненням йому юридичних наслідків невиконання судового рішення.

Такий порядок прийняття рішень повинен надати чітке усвідомлення депутатам, що незважаючи на те, що рішення приймається колегіально, це не звільняє депутата від персональної відповідальності за невиконання судового рішення.

Отже, слід зробити висновок, встановлення судового контролю у справах, де відповідачами є колегіальні органи місцевого самоврядування має свою специфіку та проблематику. Вказане обумовлює необхідність судів не допускати ухилення колегіальних органів місцевого самоврядування від виконання судових рішень посилаючись на дискреційні повноваження. Органи місцевого самоврядування, в свою чергу, мають запроваджувати такі процедури при прийнятті рішень, які б не перешкождали, а навпаки, сприяли швидкому та ефективному поновленню порушених прав осіб та не допускали повторного прийняття протиправних рішень.

Ольга Кулініч

доцент кафедри загальноправових
дисциплін Дніпропетровського
державного університету
внутрішніх справ (м. Дніпро),
кандидат юридичних наук

ЗМІНИ В ДІЯЛЬНОСТІ МІСЦЕВИХ РАД ПІД ЧАС ВОЄННОГО СТАНУ В УКРАЇНІ

В останні роки в Україні відбувалась реформа децентралізації влади, основний зміст якої полягав у передачі повноважень з центру на місця, що безпосередньо вплинуло на трансформацію функціонування місцевих рад, сприяло процесу створення більшої кількості об'єднаних територіальних громад, а також сьогодні відіграє важливу роль в ефективній самоорганізації, згуртуванні українців під час війни.

Воєнний стан вносить свої корективи в діяльність місцевих рад, посадових осіб місцевого самоврядування, депутатів місцевих рад відповідно до зміни суспільних потреб і запитів, необхідності в оперативному прийнятті важливих рішень. Даний правовий режим було введено з 24 лютого 2022 р. відповідно до Указу Президента України №64/2022, «у зв'язку з військовою агресією Російської Федерації проти України, на підставі пропозиції Ради національної безпеки і оборони України, в Україні вводиться воєнний стан» [1]. Під час воєнного стану місцеві ради в своїй діяльності продовжують керуватись Конституцією України, Законом України «Про місцеве самоврядування в Україні», «Про статус депутатів місцевих рад», а також положеннями таких законів «Про правовий режим воєнного стану», «Про внесення змін до деяких законів України щодо функціонування державної служби та місцевого самоврядування у період дії воєнного стану».

Відповідно до ст. 1 Закону України «Про правовий режим воєнного стану», воєнний стан являє собою особливий правовий режим, який передбачає надання органам місцевого самоврядування повноважень, необхідних для відвернення загрози, відсічі збройної агресії та забезпечення національної безпеки, усунення загрози небезпеки державній незалежності України, її територіальній цілісності [2]. Такі повноваження були надані Законом України «Про внесення змін до деяких законів України щодо функціонування державної служби та місцевого самоврядування у період дії воєнного стану», сільському, селищному, міському голові на територіях, де не ведуться бойові дії та не утворено військову адміністрацію щодо прийняття у певних визначених випадках одноособових рішень (у деяких випадках інформуючи начальника відповідної обласної військової адміністрації) та розширюючи їх компетенцію. Ці норми сприяють тому, що на територіях відповідних громад рішення у важливих сферах суспільного життя наразі приймаються оперативніше. При цьому у «одноособному

акті (розпорядженні) мера, прийнятому на виконання ч. 4-5 ст. 9 Закону № 389, має міститися посилання на те, на забезпечення якого саме з 24-х заходів правового режиму воєнного стану, визначених Законом № 389, видається розпорядження та хто у цілому (військове командування чи військова адміністрація) відповідає за виконання цього заходу» [3].

Зміни в діяльності місцевих рад під час воєнного стану відбулись також, окрім зазначеного, в наступних напрямках:

1) наразі не потребують оприлюднення проекти актів органів місцевого самоврядування та їх посадових осіб;

2) не застосовується Закон України «Про засади державної регуляторної політики у сфері господарської діяльності» (тобто, щонайменше рішення про місцеві податки та збори на 2023 рік ради можуть приймати виключно з урахуванням приписів податкового законодавства, без проведення аналізу регуляторного впливу та погодження проектів з регуляторною службою) та «Про державну допомогу суб'єктам господарювання» (тобто у цей період органи місцевого самоврядування не ведуть моніторинг місцевих ресурсів, які можуть визначатися як державна допомога суб'єктам господарювання, можуть не дотримуватися відповідних процедур на захист конкуренції приватного сектора з комунальним та не подають до АМКУ ніяких звітів) [3];

3) прийняття на службу в органи місцевого самоврядування відбувається без конкурсу. Під час воєнного стану кандидати на посади в органах місцевого самоврядування не повинні подавати декларацію про доходи за минулий рік і документ, що підтверджує рівень володіння державною мовою. Вказані документи необхідно буде подати впродовж 3 місяців після скасування чи припинення воєнного стану;

4) органи місцевого самоврядування повинні співпрацювати з військовими адміністраціями та військовим командуванням, узгоджуючи порядок роботи та при необхідності, перерозподіляючи певні повноваження, що необхідно для оборони населених пунктів та забезпечення необхідними для цього ресурсами [4, с.70];

5) комунікація органів місцевого самоврядування з населенням стала здебільшого відбуватись через інтернет, а саме за допомогою створення телеграм-каналів, сторінок у соціальних мережах інстаграм та фейсбук, де публікуються сповіщення про повітряну тривогу, новини від першоджерела – представників місцевих рад та військових адміністрацій;

6) встановлення та налагодження зв'язків з благодійними фондами, волонтерськими та громадськими організаціями в напрямку роботи з внутрішньо переміщеними особами, надання допомоги постраждалим від ракетних ударів тощо. Найбільшими потребами ВПО, які переїхали в межах України, відповідно до результатів дослідження компанії Gradus Research є: гроші (65%), доступ до роботи (39%), безпечне місце проживання (30%), продукти (27%), медикаменти (18%), житло (25%), доступ до медичного обслуговування (11%) [5] тощо .

Цікавими є приклади співпраці із міжнародними організаціями деяких місцевих рад, які створили інтерактивну карту потреб внутрішньо переміщених осіб (Хмельницька область), до якої вноситься інформація щодо потреб ВПО, а міжнародні організації надають постачання певних товарів чи послуг, надаючи допомогу. Слід звернути увагу і на програми часткового відшкодування вартості генераторів з місцевого бюджету для мешканців багатоквартирних будинків (Київська та Львівська міськрада), що є надзвичайно важливим для суспільства в умовах відключень електроенергії [6].

Проте наявна низка завдань, які постають перед органами місцевого самоврядування під час дії воєнного стану і потребують вирішення: розробка алгоритму дій для постраждалих внаслідок ракетних ударів (до яких відповідних органів можна звернутись задля надання тимчасового прихистку, які документи слід отримати та в яких установах при втраті житла тощо) та їх консультування; сприяти забезпеченню реалізації прав і свобод внутрішньо переміщених осіб на території територіальної громади; організація освітнього процесу під час перебоїв з електропостачанням; підтримка та розвиток підприємництва, задля сприяння виникненню нових робочих місць в регіоні задля працевлаштування тих, хто втратив роботу під час війни та внутрішньо переміщених осіб; інформування населення щодо можливості отримання гуманітарної допомоги тощо.

Сьогодні місцеве самоврядування є важливим чинником у розвитку суспільного життя та необхідною умовою для формування громадянського суспільства, а також впливає на цивільний опір під час війни. Зміни в діяльності місцевих рад під час дії воєнного стану відбулись на таких рівнях: 1) законодавчому – прийняття нових нормативно-правових актів, що регулюють діяльність органів місцевого самоврядування під час воєнного стану; 2) кадровому – змінились вимоги до кандидатів на

посаду в органах місцевого самоврядування та процедура; 3) комунікативному – використання нових методів комунікацій з громадськістю та розширення співпраці з громадськими, волонтерськими та благодійними організаціями.

1. Про введення воєнного стану в Україні: Указ Президента України №64/2022 від 24.02.2022. URL: <https://www.president.gov.ua/documents/642022-41397> (дата звернення: 27.11.2022)

2. Про правовий режим воєнного стану: Закон України від 12.05.2015 №389-VIII. URL: <https://zakon.rada.gov.ua/laws/show/389-19#Text> (дата звернення: 27.11.2022)

3. Прийняття одноосібних рішень сільськими, селищними та міськими головами в умовах воєнного стану. Правова група Офісу підтримки реформи з децентралізації Мінрегіону. URL: <https://decentralization.gov.ua/news/15138> (дата звернення: 27.11.2022)

4. Миколок А.В. Робота органів місцевого самоврядування під час воєнного стану. *Таврійський науковий вісник*, 2022. №2. С. 67-73

5. Міграція та соціально-політичні настрої під час повномасштабної війни росії проти України. Аналітичний звіт, жовтень 2022. Gradus Research Company. URL: https://gradus.app/documents/317/Gradus_EU_wave_12_UA.pdf (дата звернення: 29.11.2022)

6. Про затвердження Програми часткової компенсації вартості закупівлі електрогенераторів для забезпечення потреб співвласників багатоквартирних будинків Львівської міської територіальної громади під час підготовки об'єктів до опалювального сезону 2022-2023 років: рішення Львівської міської ради від 04.11.2022 №1035. URL: [https://www8.city-adm.lviv.ua/Pool/Info/doclmr_1.NSF/\(SearchForWeb\)/39026CBED323A211C22588F600494B58?OpenDocument](https://www8.city-adm.lviv.ua/Pool/Info/doclmr_1.NSF/(SearchForWeb)/39026CBED323A211C22588F600494B58?OpenDocument) (дата звернення: 29.11.2022)

Світлана Ніколайчук
суддя Дніпропетровського
окружного адміністративного суду,
доцент кафедри загальноправових
дисциплін Дніпропетровського
державного університету
внутрішніх справ (м. Дніпро),
кандидат юридичних наук

ДІЯЛЬНІСТЬ СУДІВ АДМІНІСТРАТИВНОЇ ЮРИСДИКЦІЇ В УМОВАХ ВОЄННОГО СТАНУ

З моменту проголошення незалежності нашої держави український народ обрав шлях демократичного, соціального та правового розвитку, розпочалось реформування України у відповідності з європейськими стандартами.

Протягом цих років в Україні змінилися Конституція та закони України, форма правління від президентсько-парламентської до парламентсько-президентської республіки, відбулась децентралізація державної влади, посилилась роль громадянського суспільства, з'явилися інформаційно-цифрові технології.

Відбулись і зміни в системі судоустрою України. Особливої уваги заслуговує оновлений Кодекс адміністративного судочинства України, який містить зміни більш ніж до 80% існуючих статей, має і велику кількість новел, на деяких з них варто зупинитись детальніше.

Основним завданням адміністративного судочинства є справедливе, неупереджене та своєчасне вирішення судом спорів у сфері публічно-правових відносин з метою ефективного захисту прав, свобод та інтересів фізичних осіб, прав та інтересів юридичних осіб від порушень з боку суб'єктів владних повноважень (ст.2 КАС України).

Стаття 19 КАС України передбачає, що юрисдикція адміністративних судів поширюється на справи у публічно-правових спорах та надає перелік категорій спорів, які розглядаються адміністративними судами.

Практика тлумачення даних процесуальних норм виявила чимало проблем в їх застосуванні судами.

Так, адміністративним судам підсудні такі справи:

1) спори фізичних чи юридичних осіб із суб'єктом владних повноважень щодо оскарження його рішень (нормативно-правових актів чи індивідуальних актів), дій чи бездіяльності, крім

випадків, коли для розгляду таких спорів законом встановлено інший порядок судового провадження;

1-1) спори адміністратора за випуском облігацій, який діє в інтересах власників облігацій відповідно до положень Закону України "Про ринки капіталу та організовані товарні ринки", із суб'єктом владних повноважень щодо оскарження його рішень (нормативно-правових актів чи правових актів індивідуальної дії), дій чи бездіяльності;

2) спори з приводу прийняття громадян на публічну службу, її проходження, звільнення з публічної служби ;

3) спори між суб'єктами владних повноважень з приводу реалізації їхньої компетенції у сфері управління, у тому числі делегованих повноважень (постанова КАС ВС від 30.11.22р. у справі 823/1001/18 за позовом департаменту архітектури та містобудування Черкаської міської ради до головного інспектора будівельного нагляду відділу нагляду за діяльністю уповноважених органів з питань архітектури та містобудування УДАБІ у Черкаській області про визнання протиправним та скасування рішення відповідача від 01.12.17р. №1702);

4) спори, що виникають з приводу укладання, виконання, припинення, скасування чи визнання нечинними адміністративних договорів (постанова КАС ВС від 20.10.20р. по справі №826/3694/16 за позовом ТзОВ до Державної фіскальної служби України, правонаступником якої є Державна митна служба України, Закарпатської митниці ДФС України, правонаступником якої є Закарпатська митниця Держмитслужби, про визнання протиправним і скасування наказів Державної фіскальної служби України №138 від 16.02.2016 «Про ліквідацію, створення та зміну назв окремих митних постів митниць ДФС», від 01.03.2016 №131 «Про введення в дію змін до структури Закарпатської митниці ДФС» тощо);

5) спори за зверненням суб'єкта владних повноважень у випадках, коли право звернення до суду для вирішення публічно-правового спору надано такому суб'єкту законом;

6) спори щодо правовідносин, пов'язаних з виборчим процесом чи процесом референдуму;

7) спори фізичних чи юридичних осіб із розпорядником публічної інформації щодо оскарження його рішень, дій чи бездіяльності у частині доступу до публічної інформації;

8) спори щодо вилучення або примусового відчуження майна для суспільних потреб чи з мотивів суспільної необхідності;

9) спори щодо оскарження рішень атестаційних, конкурсних, медико-соціальних експертних комісій та інших подібних органів, рішення яких є обов'язковими для органів державної влади, органів місцевого самоврядування, інших осіб;

10) спори щодо формування складу державних органів, органів місцевого самоврядування, обрання, призначення, звільнення їх посадових осіб (постанова КАС ВС від 02.06.20р. по справі 766/6695/16 за позовом ОСОБА_1 до Херсонської міської ради, виконавчого комітету Херсонської міської ради, Херсонського міського голови Миколаєнка Володимира Васильовича про визнання незаконним та скасування рішення, поновлення на посаді, стягнення середнього заробітку за час вимушеного прогулу та моральної шкоди і зобов'язання вчинити дії);

11) спори фізичних чи юридичних осіб щодо оскарження рішень, дій або бездіяльності державного замовника у правовідносинах, що виникли на підставі Закону України "Про оборонні закупівлі", крім спорів, пов'язаних із укладенням державного контракту (договору) про закупівлю з переможцем спрощених торгів із застосуванням електронної системи закупівель, а також зміною, розірванням і виконанням державних контрактів (договорів) про закупівлю;

12) спори щодо оскарження рішень, дій чи бездіяльності органів охорони державного кордону у справах про правопорушення, передбачені Законом України "Про відповідальність перевізників під час здійснення міжнародних пасажирських перевезень";

13) спори щодо оскарження рішень Національної комісії з реабілітації у правовідносинах, що виникли на підставі Закону України "Про реабілітацію жертв репресій комуністичного тоталітарного режиму 1917-1991 років";

14) спори із суб'єктами владних повноважень з приводу проведення аналізу ефективності здійснення державно-приватного партнерства (ухвала КГС ВС від 17.03.20р. у справі 910/10806/19 за позовом Авіакомпанія, МАУ до Міністерства інфраструктури України про визнання незаконним та скасування наказу № 168 від 18.03.2019 "Про здійснення державно-приватного партнерства"; наказу № 373 від 21.05.2019 "Про створення комісії з питань проведення конкурсу з визначення приватного партнера для здійснення державно-приватного партнерства щодо проекту "Реконструкція існуючого та створення нового вантажного терміналу в аеропорту "Бориспіль"; наказу № 538 від 10.07.2019 "Про проведення конкурсу з визначення приватного партнера для здійснення державно-приватного партнерства щодо проекту "Реконструкція існуючого та створення нового вантажного терміналу в

аеропорту "Бориспіль"; зобов'язання Мініфраструктури прийняти рішення про здійснення державно-приватного партнерства щодо проекту "Реконструкція існуючого та створення нового вантажного терміналу в аеропорту "Бориспіль" на умовах концесії.);

15) спори, що виникають у зв'язку з оголошенням, проведенням та/або визначенням результатів конкурсу з визначення приватного партнера та концесійного конкурсу.

Хочу звернути Вашу увагу, що виділені вище категорії спорів є нововведеннями протягом останніх 5 років, рідко зустрічаються в судовій практиці, і свідчать, що адміністративне право та адміністративний процес крокує в ногу з часом.

Окрім того, КАС України поповнено ще й новими нормами, які визначають нові різновиди спорів, підсудних адмінсудам, та визначають особливий порядок їх розгляду судом.

13.05.2020р. КАС України доповнено статтею 266/1, яка передбачає особливості провадження у справах щодо оскарження індивідуальних актів Національного банку України, Фонду гарантування вкладів фізичних осіб, Міністерства фінансів України, Національної комісії з цінних паперів та фондового ринку та рішень Кабінету Міністрів України стосовно виведення банків з ринку (як приклад, постанова КАС ВС від 30.11.21р. у справі №826/3021/18).

30.11.2021р. у Кодекс поповнено статтею 289/2 : «Особливості провадження у справах за адміністративними позовами з приводу тимчасового обмеження права громадян України на виїзд за межі території України». У разі невиконання у встановлені Податковим кодексом України строки обов'язку щодо сплати грошових зобов'язань юридичною особою або постійним представництвом нерезидента, що призвело до виникнення податкового боргу (заборгованості) у сумі, що перевищує 1 мільйон гривень, та якщо такий податковий борг не сплачено протягом 240 календарних днів з дня вручення платнику податків податкової вимоги, податковим органом подається до суду за основним місцем реєстрації юридичної особи або постійного представництва нерезидента позовна заява про застосування судом тимчасового обмеження керівника юридичної особи або постійного представництва нерезидента-боржника у праві виїзду за межі території України (потанова Третього апеляційного адміністративного суду від 08 червня 2022 року по справі № 160/5655/22 за позовом за позовом Головного управління ДПС у Дніпропетровській області до товариства з обмеженою відповідальністю «Футбольний клуб «ДНІПРО» про встановлення тимчасового обмеження у праві виїзду керівника юридичної особи за межі України).

12.05.22р. з'явилась нова норма КАС України - стаття 283/1: «Особливості провадження у справах про застосування санкцій». Позовна заява про застосування санкції, передбаченої пунктом 1-1 частини першої статті 4 Закону України "Про санкції", подається до Вищого антикорупційного суду та повинна містити, зокрема, перелік майна (активів), яке (які) підлягає (підлягають) стягненню в дохід держави на підставі пункту 1-1 частини першої статті 4 Закону України "Про санкції", (постанова ВАКС від 01.09.2022 року по справі 991/3183/22 за позовом Міністерства юстиції України до Євтушенкова Володимира Петровича, третіх осіб, які не заявляють самостійних вимог щодо предмета спору: АТ «Український науково-дослідний проектно-конструкторський та технологічний інститут трансформаторобудування», ТОВ Науково-інженерний центр «ЗТЗ-СЕРВІС», ТОВ «ЕЛЕКТРОЗАВОД-ВІТ», ТОВ «ТМ-УКРАЇНА», ТОВ «СМАРТ ДІДЖИТАЛ СОЛЮШНС», АТ ХК «Електрозавод» про застосування санкції, передбаченої пунктом 1-1 частини першої статті 4 Закону України «Про санкції»).

Зазнала змін і ст.283 КАС України щодо особливостей провадження у справах за зверненням податкових та митних органів, згідно з якою податкові та митні органи при здійсненні ними визначених законом повноважень можуть звернутись до суду з заявами про: зупинення видаткових операцій платника податків на рахунках платника податків; підтвердження обґрунтованості адміністративного арешту майна платника податків; надання дозволу на погашення усієї суми податкового боргу за рахунок майна платника податків, що перебуває у податковій заставі; зобов'язання керівника підприємства провести інвентаризацію основних фондів, товарно-матеріальних цінностей, які перебували або перебувають під митним контролем чи використовувалися цим підприємством разом із товарами, які були поміщені у відповідний митний режим; стягнення коштів за податковим боргом; зобов'язання платника податків, який має податковий борг, укласти договір щодо переведення права вимоги дебіторської заборгованості цього платника на податковий орган; встановлення тимчасового обмеження керівника юридичної особи або постійного представництва нерезидента-боржника у праві виїзду за межі України (частину першу статті 283 доповнено пунктом 7 згідно із Законом № 1914-IX від 30.11.2021), (постанова КАС ВС від 20.07.22р. у справі №420/7404/20).

Новелою є і стаття 289/3 КАС України, яка передбачає особливості провадження у справах за

адміністративними позовами про заборону політичної партії (згідно із Законом № 2243-IX від 03.05.2022). Право звернутися з адміністративним позовом про заборону політичної партії має центральний орган виконавчої влади, що реалізує державну політику у сфері державної реєстрації (легалізації) об'єднань громадян, інших громадських формувань (постанова КАС ВС від 06 вересня 2022 року у справі № П/857/1/22 за позовом Міністерства юстиції України до Політичної партії «ПАРТІЯ ШАРІЯ», третя особа, яка не заявляє самостійних вимог щодо предмета спору, на стороні позивача, - Служба безпеки України, про заборону політичної партії, апеляційне провадження у якій відкрито).

З моменту військового вторгнення РФ на терени нашої держави судова система України продовжувала виконувати свою основну функцію – здійснення правосуддя незалежними та неупередженими судами, які в надскладних умовах, але, все ж таки, не зупинили свою роботу і продовжили розглядати справи.

Серед них є і Дніпропетровський окружний адміністративний суд, який стоїть на варті захисту порушених прав та інтересів громадян, сумлінно здійснюючи правосуддя для зміцнення довіри суспільства до судової гілки влади.

Так, у період з 01.01.2022 по 01.12.2022 року в провадженні Дніпропетровського окружного адміністративного суду перебувало 30551 судових справ, з яких 22388 надійшли до суду, а 25721 були розглянуті судом в означеному періоді.

З них, під час воєнного вторгнення РФ на територію України, а саме у період з 24.02.2022 по 01.12.2022 року, 17330 судових справ надійшли до суду, 19293 судові справи були розглянуті судом.

Найпоширеніші категорії справ, розглянуті ДОАС за період війни, наступні:

- Справи щодо захисту політичних (крім виборчих) та громадянських прав (788), зокрема щодо: забезпечення права особи на звернення до органів державної влади, органів місцевого самоврядування та посадових і службових осіб цих органів (608), забезпечення права особи на доступ до публічної інформації (11), реалізації владних управлінських функцій у сфері громадянства (29), реєстрації актів цивільного стану, крім актів громадянства (95).

- Справи щодо примусового виконання судових рішень і рішень інших органів (250).

- Справи, що виникають з відносин публічної служби (1770), зокрема щодо: проходження служби (1611), звільнення з публічної служби (124).

- Справи з приводу реалізації державної політики у сфері економіки та публічної фінансової політики (766), зокрема щодо: державної реєстрації юридичних осіб та фізичних осіб-підприємців (8), дозвільної системи у сфері господарської діяльності; ліцензування видів господарської діяльності; нагляду (контролю) у сфері господарської діяльності; реалізації державної регуляторної політики у сфері господарської діяльності; розроблення і застосування національних стандартів, технічних регламентів та процедур оцінки відповідності (124).

- Митної справи, зовнішньоекономічної діяльності, спеціальних заходів щодо демпінгового та інших імпортів (311), в тому числі щодо: визначення митної вартості товару (28), здійснення публічних закупівель (254).

- Справи з приводу регулюванню містобудівної діяльності та землекористування (169), зокрема у сфері землеустрою; державної експертизи землепорядної документації; регулювання земельних відносин (100).

- Справи з приводу охорони навколишнього природного середовища, зокрема щодо забезпечення екологічної безпеки, у тому числі при використанні природних ресурсів; екологічної безпеки поводження з відходами (8).

- Справи з приводу адміністрування податків, зборів, платежів, а також контролю за дотриманням вимог податкового законодавства (1463), зокрема щодо: погашення податкового боргу (288), адміністрування окремих податків, зборів, платежів (811), зупинення реєстрації податкових накладних (271), збору та обліку єдиного внеску на загальнообов'язкове державне соціальне страхування та інших зборів (279).

- Справи зі спорів з приводу реалізації публічної політики у сферах праці, зайнятості населення та соціального захисту громадян та публічної житлової політики (11086), зокрема зі спорів щодо: управління, нагляду, контролю та інших владних управлінських функцій (призначення, перерахунку та здійснення страхових виплат) у сфері відповідних видів загальнообов'язкового державного соціального страхування (10114).

- Загальнообов'язкового державного пенсійного страхування (10091).

- Справи щодо забезпечення громадського порядку та безпеки, національної безпеки та оборони України(178), зокрема щодо: перебуванням іноземців та осіб без громадянства на території

України (7), дорожнього руху, транспорту та перевезення пасажирів (130).

- Справи зі спорів з приводу реалізації державної політики у сфері освіти, науки, культури та спорту (53).

Фактор війни суттєво вплинув на процеси діяльності та роботи судової системи (відсутність електроенергії, бомбосховищ, належного матеріально-технічного забезпечення, кадровий дефіцит). І в таких умовах проводити відкриті судові засідання стає не можливим та не безпечним.

Але постійні вдосконалення та інтеграція нашої правової системи з демократичними системами ЄС, перехід до світових стандартів державотворення, дозволяють судовій системі України справлятися з такими викликами.

Внесеними змінами до Кодексу адміністративного судочинства України (ст.18) запроваджено функціонування у судах Єдиної судової інформаційно-телекомунікаційної системи, яка передбачає: подання через засоби інтернет-зв'язку позовних та інших заяв, скарг та інших визначених законом процесуальних документів; визначення судді або колегії суддів (судді-доповідача) для розгляду конкретної справи (автоматизований розподіл справ); забезпечує обмін документами (надсилання та отримання документів) в електронній формі між судами, між судом та учасниками судового процесу, а також фіксування судового процесу і участь учасників судового процесу у судовому засіданні в режимі відео конференції; направлення судових рішень та інших процесуальних документів учасникам судового процесу на їх офіційні електронні адреси; дозволяє використовувати електронний підпис учасникам судового процесу; проводити розгляд справи за матеріалами судової справи у електронній формі.

17.08.21р. Вища Рада Правосуддя прийняла рішення №1845/0/15-21 «Про затвердження Положення про порядок функціонування окремих підсистем Єдиної судової інформаційно-телекомунікаційної системи», яким запроваджено два ключові модулі : підсистеми «Електронний кабінет» та «Електронний суд».

Підсистема "Електронний кабінет" (Електронний кабінет ЄСІТС, Електронний кабінет) - підсистема ЄСІТС, захищений вебсервіс, що має офіційну адресу в інтернеті (<https://cabinet.court.gov.ua>), який забезпечує процедуру реєстрації користувачів в ЄСІТС, а також подальшу автентифікацію таких осіб з метою їх доступу до підсистем (модулів) ЄСІТС у межах наданих прав.

Підсистема "Електронний суд" (Електронний суд) - підсистема ЄСІТС, що забезпечує можливість користувачам у передбачених законодавством випадках відповідно до наявних технічних можливостей підсистеми ЄСІТС реалізованого функціоналу створювати та надсилати в електронному вигляді процесуальні чи інші документи до суду, інших органів та установ у системі правосуддя, а також отримувати інформацію про стан і результати розгляду таких документів чи інші документи.

Дані модулі почали діяти у всіх судах України з 05.10.2021р. і , як показує практика, вони дозволяють уніфікувати та оптимізувати процеси діяльності судів; мінімізувати вплив людського чинника та недопущення втручання у процеси здійснення правосуддя; підвищити прозорість, зручність та доступність судової системи для громадян і , що виявилось найголовнішим сьогодні, вберегти життя людей.

Сьогодні довели, що Україні – сильна, розумна і сучасна нація, яка впевнено крокує в перед до перемоги і нових перспектив.

Олена Орлова

доцент кафедри
загальноправових дисциплін,
кандидат юридичних наук, доцент

Вадим Ханчич

здобувач вищої освіти
Навчально-наукового інституту
права та інноваційної освіти

*(Дніпропетровський державний
університет внутрішніх справ, м. Дніпро)*

ІНТЕГРАЦІЯ РІШЕНЬ ЄВРОПЕЙСЬКОГО СУДУ З ПРАВ ЛЮДИНИ У СИСТЕМУ НАЦІОНАЛЬНОГО ЗАКОНОДАВСТВА УКРАЇНИ

Громадяни України є одними із лідерів по зверненню до Європейського суду з прав людини за захистом своїх порушених прав, які передбачені Європейською конвенцією з прав людини та Конституцією України.

Зокрема, така тенденція пояснюється існуванням в середині країни неефективного національного механізму захисту прав та свобод громадян, який потребує докорінних змін на всіх ланках своєї діяльності. Особливо важливим це питання постає в умовах європейської інтеграції України, оскільки одним із ключових кроків щодо набуття такої інтеграції є приведення українського законодавства у відповідність до норм Європейської конвенції, акумулювання європейського досвіду та застосування його на практиці у власній правозахисній діяльності.

Звертаючись до Європейського суду з прав людини, громадяни не тільки висвітлюють актуальні проблеми країни, національних механізмів захисту прав та свобод, але й надають унікальну можливість виправити та зміцнити фундаментальні засади захисту прав громадян у державі, використовуючи напрацювання та підказки європейських колег.

Практика Європейського суду з прав людини є динамічним процесом, який не стоїть на місці, а отже постійно привертає увагу практиків, науковців, як вітчизняних, так і зарубіжних.

Серед них можна назвати С.Ф. Афанасьєва, С.В. Васильєва, І.В. Воронцова, Г.А. Гаджиева, В.В. Комарова, П.П. Андрушка, К.П. Задою, О.О. Дудорова, С.В. Клименка, О.В. Константія, М.Н. Кучіна, В. Палюка, А.О. Селіванова, А.Р. Султанова та ін.

В національному законодавстві застосування Європейського суду з прав людини ґрунтується на таких законодавчих актах:

➤ Європейська конвенція з прав людини та Закон України «Про ратифікацію Конвенції про захист прав людини і основоположних свобод 1950 р., Першого протоколу та протоколів №2, 4, 7, 11 та 14 до Конвенції»;

➤ Конституція України та Закон України «Про міжнародні договори» від 29.06.2004 №1996-IV;

➤ Закон України «Про виконання рішень та застосування практики Європейського суду з прав людини» [3].

Наявність вже цих законодавчих актів відображає повноцінну інтеграцію практики рішень, механізму Європейського суду з прав людини у систему національного законодавства України.

Однак, незважаючи на тісний взаємозв'язок Європейського суду з прав людини з національною системою законодавства, залишається низка невирішених питань, пов'язаними як з практичними аспектами, такі як застосування рішень ЄСПЛ під час судочинства, так і з законодавчими – відсутність єдиної концепції щодо виконання рішень ЄСПЛ. Це питання чи не найбільше викликає дискусії серед вітчизняних правників, оскільки постає незрозумілим чи всі рішення ЄСПЛ підлягають виконанню або тільки ті, в яких Україна була відповідачем і ЄСПЛ були визнані порушення, допущенні з її сторони.

Також, серед аспектів, які потребують більш детального дослідження та вирішення можна навести наступні:

➤ невизначеність у правовій природі практики ЄСПЛ як джерела права у національному законодавстві. А. Туманов слушно зазначає, що судова практика ЄСПЛ є джерелом права і її правотворча роль не заперечується. Однак, поряд із цим, точаться дискусії щодо прецедентного

характеру рішень ЄСПЛ [2];

➤ неоднорідність практики ЄСПЛ. Існує потреба у розмежуванні рішень, які ухвалені у справах проти України, та рішень, ухвалених у справах проти інших держав. Серед науковців, обов'язковість рішень, які ухвалені у справах проти України, не викликає сумнівів, однак, щодо обов'язковості других виникають сумніви та розбіжності. Сформувався два підходи з цього питання. Так, прихильники першого підходу наголошують на обов'язковості виключно рішень ЄСПЛ, ухвалених проти України [1, с. 72], натомість автори, що дотримуються другого підходу, наполягають на обов'язковості всіх рішень ЄСПЛ безвідносно до того, проти якої держави вони ухвалені [3, с. 6].

➤ відсутність офіційних перекладів практики ЄСПЛ у справах проти інших держав, оскільки ЄСПЛ ухвалює рішення англійською чи французькою мовою, а Україна взяла на себе зобов'язання офіційного перекладу тільки рішень ЄСПЛ, ухвалених проти України. Це, у свою чергу, позбавляє учасників судового процесу, суддів, які не володіють мовами оригіналу, успішно застосовувати рішення ЄСПЛ [3, с. 6].

➤ не сформована правова культура, яка буде направлена на застосування ЄСПЛ та рішень ЄСПЛ під час правозастосовної діяльності, адже більшість діючих суддів, учасників судового процесу, громадян виховані з відсутністю природно-правового мислення, на якому базується правотлумачна практика ЄСПЛ.

Незважаючи на все більшу інтеграцію України в усталені європейські норми, наразі залишається критично невирішеними проблеми, пов'язані з застосуванням практики ЄСПЛ під час розгляду та вирішення справ в національних судах. Порушення прав та свобод людини, і неможливість ефективного їх захисту завдає не тільки небезпеку, дискомфорт громадянам, але й сповільняє розвиток цілої країни, усіх інститутів. Невідкладні заходи з боку держави повинні бути пов'язані зі створенням відповідних баз даних із доступними перекладами практики ЄСПЛ українською, а також вироблення певних рекомендацій вищих судових інстанцій та надання ними прикладів застосування відповідних джерел права під час відправлення правосуддя, що здатне підвищити загальну культуру застосування практики ЄСПЛ під час відправлення правосуддя в судах нижчих інстанцій.

1. Васильєв С.В. Місце практики Європейського суду з прав людини в цивільному судочинстві України. *Проблеми законності*. 2012. Вип. 120. С. 70–82.

2. Комаров В.В. Європейська конвенція про захист прав людини та основоположних свобод і практика судочинства. Проблеми теорії та практики цивільного судочинства за заг. ред. В.В. Комарова. Х.: Харків юридичний, 2008. С. 13–38.

3. Фулей Т.І. Застосування практики Європейського суду з прав людини при здійсненні правосуддя. Науково-методичний посібник для суддів. Координатор проектів ОБСЄ в Україні, 2015.

Каміль Примаков

доцент кафедри загальноправових
дисциплін Дніпропетровського
державного університету
внутрішніх справ (м. Дніпро),
кандидат юридичних наук

ІНСТРУМЕНТИ У ФУНКЦІОНУВАННІ ПУБЛІЧНОЇ АДМІНІСТРАЦІЇ: КОНЦЕПТУАЛЬНИЙ АНАЛІЗ

В науці адміністративного права, так і у правозастосовній діяльності важливе місце займає така категорія, як інструменти діяльності публічної адміністрації. Дуже частими та вживаними є також поняття, як форми діяльності публічної адміністрації і інструменти публічного адміністрування. Зміна термінології, існування різних понять, що відображають діяльність публічної адміністрації обумовлено прагненням адаптувати систему та механізми державного управління до європейських стандартів. У такому ракурсі, зараз відбувається оновлення та переосмислення понятійного-категоріального апарату, зміні організаційної та правової діяльності публічної адміністрації, обумовленні європейською інтеграцією нашої держави. Тому, використання застарілих чи не виважених підходів до розуміння сутності і змісту діяльності публічної адміністрації

потребують як теоретичного опрацювання, так і в подальшому, удосконалення нормативно-правового регулювання.

Інструменти публічного адміністрування досліджували такі вчені, як: В. Авер'янов, В. Бевзенко, Ю. Битяк, К. Булатов, В. Галунько, І. Голосніченко, О. Джафарова, Т. Коломоєць, В. Колпаков, В. Курило, М. Логвиненко, Р. Мельник, І. Патерило, О. Правоторова, В. Тимошук, М. Тищенко, О. Угровецький, В. Шаповал та інші. Водночас, ураховуючи різноплановість і глибину проведених досліджень потребують окремого висвітлення питання інструментів діяльності публічної адміністрації у кореляції з існуючим категоріально-понятійним апаратом.

Для вітчизняної правової науки таке поняття як «інструменти діяльності» публічної адміністрації є доволі новим, воно стало альтернативою такому терміну, який існував доволі довго у доктрині адміністративного права, а саме «форми» діяльності публічної адміністрації. Сучасні зміни державотворення та правотворення, зокрема під впливом євроінтеграційних процесів, сприяли переосмисленню останньої категорії і тому це поняття, набуває іншого значення, відповідно до сучасного стану діяльності публічної адміністрації.

Поряд з цим, як показує аналіз наукової літератури, підходи до розуміння досліджуваного нами поняття в наукових джерелах інколи не змінилися, а іноді мають суперечливий зміст.

Наприклад, О. Правоторова вважає, що однією з важливих ознак державної влади є форми адміністративної діяльності публічної адміністрації, які, у свою чергу, є адміністративними інструментами у виконанні тих чи інших завдань у механізмі адміністративно-правової охорони. Первинним серед адміністративних інструментів є форми адміністративної діяльності публічної адміністрації [1, с. 124]. А. Школик під формами діяльності публічної адміністрації розуміє найпоширеніші на практиці способи функціонування органів публічної адміністрації [2, с. 104]. Тобто склалася ситуація, коли діяльність публічної адміністрації розуміється у науці через призму такої категорії, як «форма».

Автори підручника «Адміністративне право» за редакцією Ю. Битяка форми розглядають як зовнішній вияв конкретних дій, які здійснюються органами виконавчої влади для реалізації поставлених перед ними завдань [3, с. 134].

Одні вчені не розділяють і вживають як тотожні поняття «форми діяльності» і «інструменти діяльності». Так, на думку О. Сукманової «форми публічного адміністрування» становлять основу інструментів публічного адміністрування [4, с. 331]. Крім того, одні вчені у своїх наукових працях вживають термін не форма діяльності, а форма публічного адміністрування. Наприклад, В. Колпаков і О. Кузьменко у підручнику «Адміністративне право України» визначають, що форми «публічного адміністрування» – це зовнішньо виражена дія суб'єктів публічної адміністрації, що здійснюється в межах їхньої компетенції для виконання поставлених перед ними завдань, які тягнуть за собою певні наслідки [5].

Отже, відмінності між існуючими у науці адміністративного права поняттями «форма управління», «форма державного управління», «форма публічного адміністрування» є непринциповими, і в цілому цими термінами визначається зовнішній вираз практичної реалізації функцій публічної адміністрації. Такий підхід є традиційним, і заснованим на дослідженнях і наукових працях і законодавства радянських часів, і тому його існування має відповідати сучасній діяльності публічної адміністрації, яка не тільки звужена виконавчо-розпорядчою діяльністю публічної адміністрації, але і її публічно-сервісною діяльністю, наданням фізичним і юридичним особам публічних послуг, здійсненню державно-приватного партнерства. Тому, публічно-сервісні та договірні відносини, поширення яких відбувається у діяльності публічної адміністрації, за своєю суттю не мають ознак управлінської діяльності, тому вживання таких понять, як «форма управління», «форма діяльності» є застарілим підходом і таким, що не відповідає реаліям сучасної діяльності публічної адміністрації.

Прибічники нової школи адміністративного права (І. Патерило, Р. Мельник, В. Бевзенко) у своїх дослідженнях висвітлюють зміст такого поняття, як інструменти діяльності публічної адміністрації. Так, слід вказати, що одними із перших, хто ввів в науці адміністративного права цей термін були В. Бевзенко та Р. Мельник. На думку цих дослідників, інструменти діяльності публічної адміністрації – це нормативні акти публічної адміністрації, адміністративні акти, адміністративні договори [6, с. 253-296].

На думку І. Патерило, інструменти діяльності представляють собою це сукупність засобів (прийомів), які використовуються суб'єктами публічної адміністрації для регулювання суспільних відносин, що виникають у сфері публічного управління [7, с. 288].

Наступний момент, який також залишається дискусійним є питання видів інструментів

діяльності публічної адміністрації.

Здебільшого різниця між вченими умовно нової школи адміністративного права та школи класичного адміністративного права полягає у тому, що перші вважають, ніби будь-які організаційні дії, особливо дії внутрішнього направлення (мають застосування всередині суб'єкта публічної адміністрації) не слід розглядати як такі, що використовуються під час публічного адміністрування [8]. Також вважаються застарілими, і такими, що не відповідають сучасному стану публічного управління позиції тих вчених, які поділять діяльність публічної адміністрації на правову та неправову.

З огляду на вказане постає питання, чи доречно в умовах трансформації доктрини адміністративного права продовжувати вживати поняття «форма» та чи є відмінність між поняттями «форми» й «інструмент». Прибічники концепції інструментів публічної адміністрації та концепції форм адміністративно-правового регулювання до інструментів (форм) відносять нормативні акти, адміністративні акти, адміністративні договори [8]. Інші дослідники інструментами діяльності публічної адміністрації називають: підзаконні нормативні акти, адміністративні акти, адміністративні договори, адміністративні акти-дії та акти-плани [9, с. 175].

Як зазначає В. Медяник, ведучи мову про інструменти публічної адміністрації варто все ж виходити з таких положень, які мають характеризувати їх особливості, а саме: вони пов'язані з діяльністю не тільки публічної адміністрації, але й інших суб'єктів, які мають делеговані державно-владні повноваження; мають зовнішній прояв; правові наслідки; врегульовані нормами адміністративного права; впливають із компетенції публічної адміністрації; можуть мати як імперативну (правові, політичні, адміністративні), так і диспозитивну природу (фінансові, економічні) [10, с. 44].

Поряд з цим, прибічники вчення про інструменти діяльності публічної адміністрації, говорячи фактично про форми адміністративно-правового регулювання, залишають поза увагою методи. Водночас варто зауважити, що сьогодні дійсно вживання поняття саме «метод державного управління» є таким, що вичерпало себе, оскільки воно, як і форма державного управління, є вужчим за вчення про діяльність публічної адміністрації, про що зазначалося вище. Водночас це поняття у сучасних підручниках з адміністративного права вже не вживається. Натомість використовується поняття «метод адміністративно-правового регулювання», або «метод публічного адміністрування» [8]. На нашу думку, ототожнювати ці поняття не доцільно, інструменти – зовнішнім проявом діяльності публічної адміністрації, а методи дозволяють відповісти на питання, як інструменти втілюються, реалізуються у житті. Таким чином, діяльність публічної адміністрації в усіх сферах суспільного життя втілюється завдяки відповідному адміністративно-правовому інструментарію, компонентами якого слід вважати нормативно-правові акти; індивідуальні акти; правові акти управління; адміністративні договори, акти дії.

Викладене вище дозволяє сформулювати певні узагальнення дослідження інструментів діяльності публічної адміністрації. Інструменти діяльності публічної адміністрації є зовнішнім проявом однорідних за своїм характером та змістом груп адміністративно-правових дій публічної адміністрації, які реалізуються у визначених у законодавстві формі, у межах повноважень відповідних суб'єктів, за встановленою процедурою з метою реалізації завдань та функцій публічної адміністрації, забезпечення прав, свобод та інтересів осіб у сфері публічно-правових відносин. Інструменти діяльності публічної адміністрації є зовнішнім виразом її діяльності: встановлюються нормами законодавства; їх юридична природа та вибір зумовлюються повноваженнями публічної адміністрації; реалізація відбувається за встановленими адміністративними процедурами.

1. Правоторова О. Форми адміністративної діяльності публічної адміністрації в механізмі адміністративно-правової охорони. *Актуальні проблеми вітчизняної юриспруденції*. 2019. № 5. С. 123–127.

2. Школик А. Порівняльне адміністративне право: навчальний посібник для юридичних факультетів та факультетів міжнародних відносин. Львів: ЗУКЦ, 2007. 308 с.

3. Адміністративне право [підручник]: кер. авт. кол. Ю.П. Битяк. Х.: Право, 2010. 624с.

4. Сукманова О. Публічне адміністрування охорони права власності в Україні: дис. ... докт. юрид. наук. Київ, 2019. 559 с.

5. Колпаков В., Кузьменко О., Пастух І., Сущенко В. Адміністративне право України. Київ: Юрінком Інтер, 2012. 808 с.

6. Мельник Р. С., Бевзенко В. М. Загальне адміністративне право: навчальний посібник / за заг. ред. Р.С. Мельника. Київ: Ваїте, 2014. 376 с.

7. Патерило І. В. Інститут інструментів діяльності публічної адміністрації. *Науковий вісник Дніпропетровського державного університету внутрішніх справ*. 2013. № 1. С. 283-289. URL:

http://nbuv.gov.ua/UJRN/Nvdduvs_2013_1_41

8. Жуков М.С. Форми та методи адміністративно-правового регулювання чи інструменти діяльності публічної адміністрації: порівняльний аналіз. *Юридичний науковий електронний журнал*. 2020. № 2, URL: http://lsej.org.ua/2_2020/57.pdf

9. Патерило І. Інструменти діяльності публічної адміністрації: сутність та зміст. *Науковий вісник Ужгородського національного університету. Серія «Право»*. 2014. Ви. 27. Т. 2. С. 174–178.

10. Медяник В. А. Поняття та види інструментів адміністративно-правового забезпечення державної соціальної політики. *Прикарпатський юридичний вісник*. 2021. № 38. с. 44-47. URL: <http://pyuv.onua.edu.ua/index.php/pyuv/issue/view/28/23>.

Владислав Саксонов

доцент кафедри теорії та історії
держави і права Дніпропетровського
державного університету
внутрішніх справ (м. Дніпро),
кандидат юридичних наук, доцент

ГАРАНТОВАНІ КОНСТИТУЦІЄЮ УКРАЇНИ ПРАВА НА ПРАЦЮ ТА ВІДПОЧИНОК В УМОВАХ ВОЄННОГО СТАНУ

У ст. 43 Конституції України зазначено - «Кожен має право на працю, що включає можливість заробляти собі на життя працею, яку він вільно обирає або на яку вільно погоджується». Поряд із цим вказано – «Держава створює умови для повного здійснення громадянами права на працю, гарантує рівні можливості у виборі професії та роду трудової діяльності...» [1].

Крім Основного Закону нашої держави – Конституції України, другим за значенням нормативно-правовим актом, що регулює трудові відносини, є Кодекс законів про працю України (далі КЗпПУ). У 1 його статті закріплено, що «Кодекс законів про працю України регулює трудові відносини всіх працівників». У ст. 2 вказано, що «Право громадян України на працю, – тобто на одержання роботи з оплатою праці не нижче встановленого державою мінімального розміру, – включаючи право на вільний вибір професії, роду занять і роботи, забезпечується державою». Статтею 3 встановлено, що «Законодавство про працю регулює трудові відносини працівників усіх підприємств, установ, організацій незалежно від форм власності, виду діяльності і галузевої належності, а також осіб, які працюють за трудовим договором з фізичними особами». У статті 4 КЗпПУ зазначено: «Законодавство про працю складається з Кодексу законів про працю України та інших актів законодавства України, прийнятих відповідно до нього» [2].

Водночас Кодекс законів про працю України містить і спеціальні глави та окремі статті, що регулюють умови праці. Наприклад, це глава III «Трудовий договір», IV «Робочий час», глава VI «Нормування праці», глава VII «Оплата праці», глава XII «Праця жінок» та інші. Зокрема у ст. 50 КЗпПУ закріплено, що «Нормальна тривалість робочого часу працівників не може перевищувати 40 годин на тиждень» [Там само].

Відповідно до змісту норми, закріпленої у ч. 2 ст. 22 Конституції України (яка, як зазначено в її преамбулі, є Основним Законом нашої держави) «Конституційні права і свободи гарантуються і не можуть бути скасовані». До того ж у частині 3 цієї статті вказано: «При прийнятті нових законів або внесенні змін до чинних законів не допускається звуження змісту та обсягу існуючих прав і свобод». Водночас у ст. 64 Конституції України зауважено, що «Конституційні права і свободи людини і громадянина не можуть бути обмежені, крім випадків, передбачених Конституцією України. В умовах воєнного або надзвичайного стану можуть встановлюватися окремі обмеження прав і свобод із зазначенням строку дії цих обмежень» [1].

У зв'язку з військовою агресією Російської Федерації проти України Указом Президента України від 24.02.2022 № 64/2022 «Про введення воєнного стану в Україні», затвердженим Законом України від 24 лютого 2022 року № 2102-ІХ, з 05 години 30 хвилин 24 лютого 2022 року строком на 30 діб по всій території України запроваджено воєнний стан [3]. У наступному цей строк неодноразово було продовжено. Відповідно до цих нормативно-правових актів на всю територію України було розповсюджено правовий режим воєнного стану [4].

Під час дії воєнного стану був прийнятий та набув чинності Закон України «Про організацію трудових відносин в умовах воєнного стану» від 15 березня 2022 року № 2136-ІХ [5], яким було

визначено особливості трудових відносин працівників усіх підприємств, установ, організацій в Україні незалежно від форми власності, виду діяльності і галузевої належності, а також осіб, які працюють за трудовим договором з фізичними особами, у період дії воєнного стану, введеного відповідно до Закону України “Про правовий режим воєнного стану”. Так, його нормами були внесені суттєві зміни в організацію сфери трудових відносин на цей період. Стосовно, наприклад, тривалості робочого часу, у ст. 6 цього закону вказано – «Нормальна тривалість робочого часу працівників у період воєнного стану не може перевищувати 60 годин на тиждень для працівників, зайнятих на об’єктах критичної інфраструктури (в оборонній сфері, сфері забезпечення життєдіяльності населення тощо)» [5]. Як зазначалося до цього, у ст. 50 КЗпПУ було вказано, що «Нормальна тривалість робочого часу працівників не може перевищувати 40 годин на тиждень» [2].

Аналогічна ситуація спостерігається і з гарантованим у ст. 45 Конституції України правом на відпочинок, для кожного, хто працює. Нагадаємо, що у назві та змісті вказаної статті зазначається, що «Кожен, хто працює, має право на відпочинок.

Це право забезпечується наданням днів щотижневого відпочинку, а також оплачуваної щорічної відпустки, встановленням скороченого робочого дня щодо окремих професій і виробництв, скороченої тривалості роботи у нічний час.

Максимальна тривалість робочого часу, мінімальна тривалість відпочинку та оплачуваної щорічної відпустки, вихідні та святкові дні, а також інші умови здійснення цього права визначаються законом» [1].

Стосовно, наприклад, тривалості щорічної основної відпустки у ст. 75 КЗпПУ вказано – «Щорічна основна відпустка надається працівникам тривалістю не менш як 24 календарних дні за відпрацьований робочий рік, який відлічується з дня укладення трудового договору» [2]. При цьому для багатьох категорій (військових, медиків, викладачів та ін.) мінімальна тривалість щорічної основної відпустки, гарантованої законом, до цього значно перевищувала 24 години. Для військових і прирівняних до них категорій вона залежала від вислуги років, а для викладачів сягала 56 днів.

Водночас, у ч. 1 ст. 12 Закону України «Про організацію трудових відносин в умовах воєнного стану» від 15 березня 2022 року № 2136-IX чітко вказано – «У період дії воєнного стану надання працівнику щорічної основної відпустки за рішенням роботодавця може бути обмежено тривалістю 24 календарні дні за поточний робочий рік» [5]. При цьому, маються на увазі всі категорії працівників. Щоправда ця норма, стосовно окремих категорій, у подальшому зазнала змін.

Або, наприклад, деякі святкові та неробочі дні залишилися святковими, але стали робочими.

Водночас, новим законом встановлено й деякі норми на користь працівників. Так, у ч. 3 ст. 12 Закону України «Про організацію трудових відносин в умовах воєнного стану» закріплено, що «Протягом періоду дії воєнного стану роботодавць на прохання працівника може надавати йому відпустку без збереження заробітної плати без обмеження строку, встановленого частиною 1 статті 26 Закону України "Про відпустки"» [5]. А це означає можливість збереження робочого місця для працівника.

Насамкінець слід зауважити, що такі зміни в законодавстві, в даному випадку маємо на увазі законодавство про працю, є характерними, виправданими та об’єктивно зумовленими для будь якої країни, стосовно якої здійснюється військова агресія.

1. Конституція України: Закон від 28.06.1996 року № 254к/96-ВР. База даних «Законодавство України» / ВР України. URL: <http://zacon2.rada.gov.ua/laws/show> (дата звернення: 01.12.2022).

2. Кодекс законів про працю України, Затверджений Законом № 322-VIII від 10.12.71 ВВР, 1971, додаток до № 50, ст. 375. База даних «Законодавство України» / ВР України. URL: <https://zakon.rada.gov.ua/laws/show/322-08#Text> (дата звернення: 01.12.2022).

3. Про затвердження Указу Президента України "Про введення воєнного стану в Україні" : Закон України від 24 лютого 2022 року № 2102-IX. База даних «Законодавство України» / ВР України. URL: <https://zakon.rada.gov.ua/laws/show/2102-20#Text> (дата звернення: 01.12.2022).

4. Про правовий режим воєнного стану: Закон України від 12.05.2015 року №389-VIII. База даних «Законодавство України» / ВР України. URL: <https://zakon.rada.gov.ua/laws/show/389-19#Text> (дата звернення: 01.12.2022).

5. Про організацію трудових відносин в умовах воєнного стану : Закон України від 15 березня 2022 року № 2136-IX. База даних «Законодавство України» / ВР України. URL: <https://zakon.rada.gov.ua/laws/show/2136-20#Text> (дата звернення: 01.12.2022).

Андрій Самотуга

доцент кафедри загальноправових
дисциплін Дніпропетровського
державного університету
внутрішніх справ (м. Дніпро),
кандидат юридичних наук, доцент

ІНСТИТУЦІЙНА ДЕМОКРАТІЯ В УКРАЇНІ: КОНСТИТУЦІЙНА МОДЕЛЬ І ПОСТУП

У попередніх публікаціях щодо сучасних різновидів демократії нашу увагу було зосереджено на вадах і перевагах електоральної демократії, визначивши її як провідну форму прямого народовладдя, що базується на періодичних, вільних та загальних виборах на засадах політичної конкуренції при існуванні принаймні двопартійної системи [1]. Втім електоральна демократія не убезпечена від низки загроз, зумовлених відсутністю усталених запобіжників від популізму ліво- і праворадикального спрямування, несформованою багатопартійністю, такими вадами політико-правової культури суб'єктів електоральних процесів, як правовий нігілізм, абсентеїзм (протестне самоусунення не лише від участі у виборчих, а й, взагалі, від решти суспільно-політичних процесів), що зрештою породжує цілковитий патерналізм, руйнуючи концепт суспільного договору як однієї з визначальних характеристик демократичної держави. Навіть більше, зловживання, тривіалізація і спотворення цієї форми прямої демократії політичними пройдисвітами та авантюристами призводить до виродження демократії спочатку в гібридні режими, потім в авторитаризм та згодом у його крайню форму – тоталітаризм, який всіляким засобами намагається не допустити появу й розвиток зазначених запобіжних інститутів, яких і прийнято в сукупності йменувати інституційною демократією. Деякі дослідники подібні зворотні процеси називають «електоральним авторитаризмом постсовєтської демократії» [2].

На сьогодні існують різні підходи до визначення феномену інституційної демократії. Одні автори пов'язують її із залученням та відповідальністю широкого кола осіб до вирішення суспільних справ на основі спільних інтересів і їхньої частки в організаціях, які вони репрезентують [3], що іменується також партисипативною демократією (англ. *participate* – «брати участь»), поряд із якою виокремлюють також деліберативну демократію (англ. *deliberative* – «дорадчу», через публічну дискусію для досягнення консенсусу). Інші вбачають тут провідну роль судової системи як головного арбітра у системі розподілу влади [4]. Деякі, взагалі, поклалися свого часу на ціннісну та консолідуючу функцію в дорадчій демократії конституціоналізму транснаціонального рівня, прикладом чому слугував проєкт Конституції ЄС [5], який і залишився нереалізованим з огляду на національні конституційні особливості. Тож яким чином і Конституція України, держави яка у 2022 р. отримала статус кандидата на членство в ЄС та подала заявку на членство у НАТО, втілює положення стосовно інституційної демократії?

Передовсім це визначення України у розд. 1 Основного Закону як демократичної держави (ст. 1); народу – як носія суверенітету і єдиного джерела влади в Україні і здійснення її також безпосередньо народом (ст. 5); поділ влади (ст. 6); визнання і гарантованість місцевого самоврядування (ст. 7); верховенство права (ст. 8); право власності Українського народу на природні ресурси (ст. 13); політична, економічна та ідеологічна багатоманітність та заборона цензури (ст. 15). Як свідчення демократизму Української держави можна вважати також політичні права громадян (ст. ст. 34-39), норми Конституції щодо виборності представницьких органів та глави держави, часових меж їхніх повноважень і обмеженості кількості їхньої каденції, щодо системи стримувань і противаг у відносинах між парламентом і главою держави, між місцевими органами виконавчої влади та органами місцевого самоврядування тощо [6]. Проте розбіжності між задекларованими нормами і реальністю все ще існують. Можна було б натомість навести приклад більш давнішої, американської Конституції та реальної демократії, з приводу якої президент Р. Рейган у 1987 р. зазначав, що у більшості конституцій уряди говорять людям, що їм дозволено робити, тоді як у нашій конституції, ми, народ, говоримо урядові, що він може робити [7]. Але й там, на жаль, «стався збій» та тлі президентських виборів 2020 р., тобто коли інституційна демократія постала перед загрозою з боку електоральної.

Із цього приводу тодішня тимчасово повірена у справах США в Україні К. Квін на веб-сторінці Посольства США в Україні в лютому 2021 р. зазначала, що інавгурація новообраного

Президента США Дж. Байдена була унікальною в сучасній історії країни, оскільки відбувалася після того, як фундаментальному принципу мирної передачі влади було кинуте зухвалий виклик. У своїй інавгураційній промові Байден нагадав про те, що «демократія є крихкою». Дбати про неї, плекати та захищати її мають не лише політичні лідери, які зобов'язуються служити суспільним, а не особистим інтересам, а й професійні, незалежні публічні інститути, які забезпечують верховенство права і захищають демократію від внутрішніх та зовнішніх загроз. Діяльність інституцій не розрахована на зовнішній ефект, зазвичай вони здійснюють свою роботу без галасу і реклами. Але робота, яку вони виконують, твердо спираючись на законодавство, лежить в основі демократії та захищає її від примх політики. Коли нашому виборчому процесу було кинуте виклик, наші інститути зберегли свою міцність. Наша судова система, на всіх рівнях, чесно і неупереджено розглядала позови. Виборчі комісії штатів та муніципалітетів розробили порядок голосування, незважаючи на смертельну пандемію, і підрахунку голосів відповідно до встановленої процедури. Наші правоохоронні органи перешкодили загрозам зсередини та ззовні країни, і захистили наш Капітолій від насильницького нападу. Попри значне напруження, наші інституції встояли, і, за словами Байдена, «демократія перемогла» [8]. При цьому політичний конфлікт не вичерпався, а навпаки, як можна вважати, посилювався, коли на інавгурації Байдена був навмисно відсутній його суперник – республіканець Трамп, який проігнорував традицію присутності на заході всіх попередніх президентів.

Не менш драматичним чином розгорталися події в незалежній Україні. Вже під час Помаранчевої революції 2004 р., коли громадяни стали на захист електоральної демократії від фальсифікацій, адмінресурсу та зовнішнього (російського) впливу. Також на її захист став Верховний Суд України, який своїм рішенням визнав вибори недійсними, призначивши повторні вибори, але з тими самими двома кандидатами. Зі свого боку Верховна Рада України, свого роду як компромісне рішення, прийняла Закон України «Про внесення змін до Конституції України» від 8 грудня 2004 р., відповідно до яких було здійснено перерозподіл повноважень від Президента у бік парламенту, і згодом у 2006 р., коли ці зміни набрали чинності, було проведено парламентські вибори виключно за пропорційною (партійною) виборчою системою. Фактично вже тоді можна було стверджувати про сформованість в Україні, на відміну від більшості країн пострадянського простору, певних ознак інституційної демократії, завдяки якій забезпечується наступність і стабільність держави, незважаючи на зміну владних еліт чи правлячого політичного класу.

Однак у подальшому, після електорального реваншу 2010 р. і судова, і законодавча влада здійснили кардинальний розворот від демократії до реакції: 1) Конституційний Суд України 30 вересня 2010 р. визнав зазначений вже закон про конституційні зміни неконституційним, відновивши попередній обсяг повноважень для новообраного президента; 2) Верховна Рада України: 27 квітня 2010 р. ратифікувала сумнозвісні харківські угоди, продовживши до 2042 р., всупереч Конституції, термін перебування на території України Чорноморського флоту РФ – джерела майбутньої анексії Криму 2014 р.; у тому ж році відтермінувала на кілька місяців проведення місцевих виборів для підготовки перемоги провладних сил і фактичного вихолощення місцевого самоврядування; у 2011 р. прийняла черговий закон про вибори народних депутатів, які відбулися вже не за пропорційною, а за змішаною (мажоритарно-пропорційною) виборчою системою, оскільки в мажоритарних округах завдяки адмінресурсу майже гарантована перемога провладних кандидатів; а на початку 2014 р., в порушення Регламенту, прийняла низку законів про посилення кримінальної відповідальності для учасників протестних акцій під час Революції Гідності 2013-2014 рр. Взагалі, тяглість українських Революцій має тривалу історію — українці відстоювали свій цивілізаційний вибір розвиватися разом з демократичним світом ще у 1917–1918 рр. та під час Революції на граніті у 1990 році.

Хоча вже на завершальному етапі Революції Гідності і в подальший кризовий період, як вважає сучасний канадський україніст, політолог, професор Отавського університету Д. Арель, інституцією, яка врятувала Україну від колапсу, був парламент. Він, хоч і дістався у спадок від УРСР, але вже наповнився новим змістом. Та назагал, він вважає, що демократію Україні довелося будувати радше всупереч радянським інституціям, ніж за їхньою допомогою [9].

На звершення можна констатувати, що, хоча й тернисто, але поступ у напрямку розбудови інституційної демократії в Україні наявний. В цьому плані ще багато чого варто як надолужувати, так і заново вибудовувати, враховуючи також решту, не розглянутих або висвітлених фрагментарно у цій публікації проблем інституційної демократії, зокрема: свобода медіа, доступ до незалежного і професійного правосуддя, передбачуваність правозастосування, корупційна нетолерантність, права меншин та інклюзивність для неповносправних осіб, реальна участь громадянського суспільства, в т. ч. в нагляді над сектором безпеки та оборони; законодавче унормування діяльності парламентської опозиції, особливо у сфері бюджетного контролю, децентралізація та розвиток громад тощо. Не

останніми слід вважати й майбутні конституційні зміни, зокрема стосовно структури і складу парламенту, адміністративно-територіального устрою та ін. Проте подібні перетворення неможливі без стійкого економічного зростання, оскільки бідність та відсталість, спричинені воєнними руйнуваннями та, як наслідок, демографічною кризою, завжди були живильним середовищем для патерналізму, популізму, демагогії та політичного радикалізму, тоді як, навпаки, заможні та матеріально незалежні громадяни завжди будуть політично активними та відповідальними.

1. Самотуга А. В. Електоральна і референдна демократія: політико-правова спадщина та сучасні виклики й загрози. *Актуальні проблеми державотворення, правотворення та правозастосування: матеріали наук. семінару (м. Дніпро, 10 груд. 2021 р.)*. Дніпро : Дніпроп. держ. ун-т внутр. справ, 2022. С. 92-95.

2. Умлянд А. Електоральний авторитаризм постсовєтської демократії (вересень 2007) / пер. з рос. та англ. К. Демчук. URL : <https://krytyka.com/ua/articles/elektoralnyu-avtorytaryzm-na-postsovietskomu-prostoru>.

3. Institutional democracy will strengthen our society, engaging citizenry and distributing power equitably (April 30, 2012). URL : <https://blogs.lse.ac.uk/politicsandpolicy/institutional-democracy-odonnell/>.

4. Frymer P. Distinguishing Formal from Institutional Democracy. *Maryland Law Review*. 2006. Volume 65. Issue 1. Article 11. URL : <http://digitalcommons.law.umaryland.edu/mlr/vol65/iss1/11>.

5. Bohman J. Institutional reform and democratic legitimacy: deliberative democracy and transnational constitutionalism. *Revue européenne des sciences sociales*. XLV-136, 2007. P. 95-110.

6. Конституція України : прийнята на 5-й сесії Верховної Ради України 28 червня 1996 року. *Відомості Верховної Ради України*. 1996. № 30. Ст. 141.

7. President Reagan and 'We the People ...' (L.A. Times Archives : March 7, 1987). URL : <https://www.latimes.com/archives/la-xpm-1987-03-07-me-8060-story.html>.

8. Квін К. Інститути, основа демократії (09.02.2021). URL : <https://nv.ua/ukr/opinion/ssha-bayden-chogochekati-ukrajini-vid-vashingtona-novini-ukrajini-50140520.html>.

9. Щур М. Україна: демократія «за замовчуванням» чи свідомий вибір? Дискусія істориків у Гарварді (06.02.2021). URL : <https://www.radiosvoboda.org/a/ukrayina-i-demokratiya-dyskusiya-istorykiv/31088581.html>.

Кирило Степаненко

доцент кафедри загальноправових дисциплін Дніпропетровського державного університету внутрішніх справ (м. Дніпро), кандидат юридичних наук, доцент

МІЖНАРОДНИЙ ЗАХИСТ ПРАВ ОСІБ, ЯКІ НАЛЕЖАТЬ ДО ВРАЗЛИВИХ ГРУП НАСЕЛЕННЯ

У сфері міжнародного захисту прав осіб, які належать до вразливих груп населення, стандарти відіграють суттєву роль, зважаючи на те, що виконання зобов'язань щодо забезпечення прав людини є обов'язком усіх держав-членів ООН. Саме поняття «міжнародний стандарт» в теорії міжнародного права зустрічається часто, воно стосується різних сфер міждержавних відносин, тому визначення стандарту має різні смислові відтінки [1, с. 9]. Міжнародні стандарти прав людини – це закріплені в міжнародних актах та інших міжнародних документах певні еталони, норми, показники, до дотримання та досягнення яких заохочується або ж зобов'язується держава [2, с. 10]. На думку Г. Христової, саме на рівні національної системи правозахисту міжнародні норми про права людини відтворюються у національних конституціях, інкорпорується у законодавство та застосовуються місцевими судами; саме на національному рівні функціонують спеціалізовані правозахисні інституції з метою просування та захисту прав людини; здійснюється моніторинг ситуації стосовно вразливих верств населення [3, с. 75].

У міжнародному праві існує практика віднесення окремих осіб до вразливих груп населення, що відображається у відповідних нормах міжнародних угод, які діють у національному праві. В теорії міжнародного права поняття «особи, які належать до вразливих груп населення» не має вичерпного тлумачення, також, як і немає його нормативного визначення у міжнародних актах. Проте, за допомогою певних ознак можна скласти уявлення які групи осіб підпадають під визначення «вразливі» в міжнародному праві та міжнародно-правових відносинах. Такою ознакою є, насамперед,

особливості юридичного закріплення міжнародно-правових стандартів прав осіб.

Юридичне закріплення міжнародно-правових стандартів прав осіб, які належать до вразливих груп населення, слід пов'язувати зі створенням ООН та прийняттям у 1945 році Статуту цієї організації. В новітній історії міждержавних відносин каталогізація міжнародно-правових стандартів захисту прав осіб, які належать до вразливих груп населення, на універсальному рівні відбулася в низці актів, серед яких Загальна декларація прав людини 1948 р., Міжнародний пакт про громадянські та політичні права 1966 р. та Міжнародний пакт про економічні, соціальні та культурні права 1966 р., Конвенція про ліквідацію всіх форм дискримінації щодо жінок 1979 р. та Факультативний протокол до неї, Конвенція про права осіб з інвалідністю 2006 р. та Факультативний протокол до неї, Конвенція про права дитини 1989 р. та її Протоколи, зокрема Факультативний протокол (про процедуру повідомлень) до Конвенції про права дитини, Декларація про захист жінок і дітей в надзвичайних обставинах і в період збройних конфліктів 1974 р., деяких інших угодах.

Міжнародно-правові стандарти захисту прав осіб, які належать до вразливих груп населення, в період збройних конфліктів зосереджені в угодах у галузі міжнародного гуманітарного права, спрямованих на захист жертв збройних конфліктів. Серед них: чотири Женевські конвенції 1949 року про захист поранених, хворих, осіб, які зазнали корабельної аварії, військовополонених і цивільного населення; Додатковий протокол до ЖК, що стосується захисту жертв збройних конфліктів міжнародного характеру 1977 року (Протокол 1); Додатковий протокол до ЖК, що стосується захисту жертв збройних конфліктів неміжнародного характеру 1977 року (Протокол 2). Зазначені угоди приділяють особливу увагу захисту жінок і дітей, які перебувають в зоні військових конфліктів. Принцип особливого захисту жінок і дітей було розкрито і в Декларації ООН про захист жінок і дітей в надзвичайних обставинах і під час збройних конфліктів 1974 р.

Найбільш докладно міжнародно-правові стандарти захисту прав осіб, які належать до вразливих груп населення, в умовах міжнародного збройного конфлікту, визначаються Додатковим протоколом до ЖК, що стосується захисту жертв збройних конфліктів міжнародного характеру 1977 року. Додатковим протоколом більш детально регламентуються форми запобіжних заходів і гарантій прав жінки і дитини, ці форми зосереджені в окремій главі «Заходи для захисту жінок і дітей». Міжнародно-правові стандарти захисту прав осіб, які належать до вразливих груп населення, містяться і у Декларації про захист жінок і дітей в надзвичайних обставинах і в період збройних конфліктів 1974 р. Відповідно до Декларації, держави, які беруть участь у збройних конфліктах <...> повинні вживати всіх зусиль для того, щоб уберегти жінок та дітей від руйнівних наслідків війни. Повинні бути вжиті всі необхідні кроки, щоб домогтися заборони таких заходів, як переслідування, тортури, каральні заходи, принизливе поводження та насильство, зокрема проти тієї частини цивільного населення, яку становлять жінки та діти (п. 4) [4].

Отже, слід зауважити, що проблематика теоретичного визначення та застосування у національній практиці міжнародно-правових стандартів захисту прав осіб, які належать до вразливих груп населення, зокрема в період збройних конфліктів, досліджена на недостатньому рівні, що зумовлює необхідність більш частішого звернення до вирішення цих питань, особливо на тлі інтенсифікації збройних конфліктів у світі. Міжнародне право забезпечує вразливим групам населення всебічний захист через розробку і прийняття відповідних стандартів, які сконцентровані у нормах міжнародних договорів. Окремим питанням виступає забезпечення міжнародно-правових стандартів захисту прав осіб, які належать до вразливих груп населення, в період збройних конфліктів. Ці стандарти, по-перше, розширяють каталог осіб, які належать до вразливих груп населення, до тих осіб, які відповідно до міжнародного гуманітарного права підпадають під поняття жертви збройних конфліктів; по-друге, зосереджені у нормах, які мають імперативний характер і підлягають неухильному та беззаперечному дотриманню.

1. Наливайко Л. Р., Степаненко К. В. Міжнародно-правові стандарти прав людини: навч. посібник. Дніпро: ДДУВС, 2019. 184 с.

2. Касараба Ю. Я. Адміністративно-правове забезпечення впровадження міжнародно-правових стандартів у діяльність органів міліції України: автореф. дис. ... канд. юрид. наук. Київ, 2009. 18 с.

3. Христова Г. О. Доктрина позитивних зобов'язань держави у сфері прав людини: дис. ... д-ра юрид. наук. Харків, 2019. 493 с.

4. Декларация о защите женщин и детей в чрезвычайных обстоятельствах и в период вооруженных конфликтов. Принята резолюцией 3318 (XXIX) Генеральной Ассамблеи от 14 декабря 1974 года. URL: https://www.un.org/ru/documents/decl_conv/declarations/armed.shtml.

Олександр Талдикін

доцент кафедри загальноправових
дисциплін Дніпропетровського
державного університету
внутрішніх справ (м. Дніпро),
кандидат юридичних наук, доцент

Е-ДЕМОКРАТІЯ: ОСНОВНІ ЕТАПИ РОЗВИТКУ

Сучасні суспільні відносини знаходяться під впливом інформаційно-комунікативних технологій, мережі Інтернет, отримують якісно нові перспективи розвитку життєвого простору завдяки масовому використанню *гаджетів*, з розвинутими технологіями. Засоби, що повинні динамічно забезпечувати постійно зростаючий рівень комунікації в умовах панування інформаційних ресурсів та мережевих технологій, отримали термін: «smart» (розумний). Поступове проникнення майже в усі сфери суспільного життя таких «розумних» старт-речей, технологій та програмного забезпечення утворює передумови для формування різного роду принципово нових варіацій розвитку суспільних відносин, а також появу суспільства нового типу, яке, поступово прийшло на зміну суспільству інформаційному: суспільства знань, або *смарт-суспільства*.

Враховуючи інформаційні процеси суспільного розвитку, нетократичний, латентний характер не публічних суб'єктів та носіїв наддержавної влади, які вже сьогодні намагаються контролювати основні потоки інформації, виникає закономірне питання про перспективи прогресивного напрямку подальшого розвитку інформаційного суспільства у суспільство *Смарт* [1]. В цьому контексті неабиякий інтерес викликають нові можливості формування владних відносин, у трансформації засобів прямого та представницького народовладдя за допомогою старт-пристроїв та смарт-технологій.

Чи потрібно розмежовувати смарт-демократію від електронної демократії (Е-демократії)? Вважаємо, що остання може бути лише початковою стадією складовою першої, або початковим періодом її розвитку. *Електронна пряма демократія*, або *пряма цифрова демократія*, вважається однією з форм безпосередньої демократії, що використовує засоби телекомунікації для забезпечення участі громадськості у вирішенні кола загальних питань.

Розвиток Е-демократії налічує декілька етапів або, на думку Яна ван Дейка, хвиль. *Перша хвиля* – Теледемократія. 1980 Роки: перспектива розвитку теледемократії із застосуванням терміналів кабельного телебачення на початковому етапі, та з'єднань через мережу Інтернет у подальшому. Очікувалось, що позбавлення бар'єрів у спілкуванні обумовить до домінування прямої демократії та призведе до поступового нівелювання політичних партій взагалі.

Друга хвиля: Утворення віртуальних спільнот. Початок 1990-х років, коли з'являються перспективи утворення віртуальних спільнот. Вважалось, що кількісне зростання чисельності користувачів мережі Інтернет та *он-лайн спільнот* зможе компенсувати кризу комунікації на рівні місцевого самоврядування.

Третя хвиля - Он-лайн дебати. Початок 2000-х років, коли після масового розповсюдження Інтернету, з'явилися нові погляди на перспективу участі народних мас в політиці через Інтернет. Очікувались масові он-лайн консультації та он-лайн дебати громадян стосовно планів урядів, а також утворення політичної реальності в обхід інституціональної політики та держави.

Четверта хвиля – Колективний інтелект мережевої спільноти. Середина 2000-х років, коли після появи другого покоління мережних сервісів Web 2.0 (назву було запроваджено у 2004 році видавництвом O'Reilly Media), що останнім часом стали основою для розвитку всієї мережі Інтернет. Відбувся різкий стрибок у кількості Інтернет користувачів, що у свою чергу призвело до очувань чисельних он-лайн петицій, політичних віртуальних *блогів* та утворення *громадянської журналістики*. Веб-сайти дозволили користувачам змінювати самостійно зміст сторінок через браузер, що розглядалось в якості *колективного інтелекту* мережевої спільноти) [2].

Наведений вище варіант розвитку Електронної прямої демократії потребує подальшого доповнення.

Заслугує на увагу початок застосування технології *блок-чейн* у виборчих процесах (*П'ята хвиля* - Відцифрована демократія). 7 Березня 2018 року у невеличкій країні Сьєрра-Леоне, яку аж ніяк не можна назвати взірцем демократії, вперше в історії було проведено перший тур виборів глави держави з використанням сучасної технології, яку, поза всяким сумнівом, можна вважати

невід'ємною ознакою народження нової форми народовладдя смарт-демократії. Головна перевага застосування блок-чейн, як технології розподілених реєстрів, свого роду «*відцифрованої демократії*» – в безпеці, так як, вважається, що поки ніхто не може підробити або підмінити зафіксовану за допомогою цієї технології інформацію. Блок-чейн - технологія распределенного консенсуса, децентралізована система відносин, де кожна наступна транзакція залежить від попередньої, що унеможливує видалення, або зміну даних транзакції. І хоча, технологія блок-чейн використовувалась, лише як засіб запису виборчих бюлетенів та результатів, це була перша виборча кампанія, яка пропонувала миттєвий доступ до результату виборів [3].

На подальший розвиток засобів прямого та представницького народовладдя за допомогою старт-пристроїв, смарт-технологій та мережевого суспільства, на нашу думку, істотно вплинуть наступні ключові фактори.

По-перше – всеохоплюючий характер високошвидкісної мережі Інтернет, її доступність у будь-якому місці земної кулі (*Шоста хвиля* – Тотальна мережа). Реалізацію проектів, що її забезпечують, ми спостерігаємо передусім завдяки розгортанню компанією *Space X* глобальної супутникової системи *Starlink* для забезпечення високошвидкісного ширококутового супутникового доступу в Інтернет у місцях, де він був ненадійним, дорогим або повністю недоступним. Сьогодні *Starlink* – це «сузір'я» з тисяч супутників, які обертаються навколо планети набагато ближче до Землі, приблизно на відстані 550 км, і покривають всю земну кулю, що робить можливим підтримку потокової трансляції інформації [4].

По-друге – розвиток нейронних комп'ютерних систем та штучного інтелекту (*Сьома хвиля*). У свою чергу, аналіз даних, прогнозування, розпізнавання образів, оптимізація, прийняття рішень за допомогою нейронних комп'ютерних систем, створення на їх основі систем інтелектуальної безпеки та моніторингу прямого та представницького народовладдя, стає можливим завдяки їх запровадженню. Застосування нейронних комп'ютерних технологій здатне суттєво підвищити безпеку та швидкість, обробки інформації, зменшити негативні ризики відносно її достовірності.

Еволюція засобів прямої та представницької демократії за допомогою двох вище вказаних факторів здатна, на наш погляд, забезпечити сьогодні реалізацію принципу народного суверенітету в глобалізованому мережевому суспільстві тих держав, які прагнуть зберегти народовладдя, удосконалити форми демократії відповідно до сучасних умов.

1. Галдикін О.В. Нетократія як черговий фактор кризи інституту національної держави: передумови виникнення. *Науковий вісник Дніпропетровського державного університету внутрішніх справ*. 2012. №1. С. 136-149.

2. Jan A.G.M. van Dijk. Digital Democracy: Vision and Reality . To be Published in I. Snellen & W. van de Donk 'Public Administration in the Information Age: Revisited', IOS- Press, 2013 URL: <https://www.utwente.nl/.../Digital%20Democracy-%20Vision...> (Last accessed: 21.01.2023).

3. John Biggs. «Sierra Leone just ran the first blockchain-based election.» Techcrunch com. Techcrunch com. 14 Mar 2018. Web. 18 July 2018. URL: < https://techcrunch.com/2018/03/14/sierra-leone-just-ran-the-first-blockchainbasedelection/?utm_source=feedburner&utm_medium=feed&utm_campaign=Feed%3A+Techcrunch+%28TechCrunch%29 > (Last accessed: 21.01.2023).

4. Starlink. Now Starlink Woks. URL: <https://www.starlink.com/technology> (Last accessed: 21.01.2023).

Ірина Тищенко

доцент кафедри загальноправових дисциплін Дніпропетровського державного університету внутрішніх справ (м. Дніпро), кандидат юридичних наук, доцент

НАДАННЯ ЕЛЕКТРОННИХ ПУБЛІЧНИХ ПОСЛУГ ОБ'ЄДНАНИМИ ТЕРИТОРІАЛЬНИМИ ГРОМАДАМИ В УКРАЇНІ

Аналіз вітчизняного законодавства свідчить про те, що регулювання діяльності об'єднаннях територіальних громад із надання адміністративних послуг в Україні ґрунтується на значній кількості нормативно-правових актів, до яких належать: Конституція України – Основний Закон, яким регулюються суспільні відносини в країні та визначаються базові права громадян, кодекси України,

низка законів України, нормативно-правові акти Кабінету Міністрів України, локальні нормативні акти. Серед головних відзначимо закони України «Про адміністративні послуги», «Про дозвільну систему у сфері господарської діяльності», «Про внесення змін до Закону України «Про державну реєстрацію юридичних осіб та фізичних осіб – підприємців» щодо проведення електронної реєстрації», «Про державну реєстрацію юридичних осіб та фізичних осіб – підприємців» тощо. [1]

Зазначимо що, електронні публічні послуги, які надають об'єднані територіальні громади, виступають як урегульована публічно-правовими нормами діяльність виконавчих органів або посадових осіб об'єднаних територіальних громад із виконанням своїх повноважень та обов'язків на основі використання цифрових технологій, що спрямована на юридичне оформлення умов, визначених законодавством, необхідних для забезпечення належної реалізації громадянами своїх суб'єктивних прав, охоронюваних законом інтересів або виконання обов'язків.

Цифровізація породжує процес використання цифрових технологій і рішень у реаліях внутрішнього життя об'єднаних територіальних громад, а також надання ними публічних послуг, що повинно ґрунтуватися на загальній ідеї забезпечення прав громадян. Права громадян розглядаються як відображення їх об'єктивних потреб. У зв'язку з цим доміняючою діяльністю об'єднаних територіальних громад є створення умов, необхідних для забезпечення реалізації громадянами, їх об'єднаннями та юридичними особами своїх прав і охоронюваних законом інтересів.

Наведене свідчить про необхідність розроблення єдиної скоординованої державної політики в зазначеній сфері, але треба звернути увагу на деякі проблеми такі, як:

1. відсутність єдиних вимог щодо запровадження електронних послуг
2. неврегульованість питання електронної ідентифікації та автентифікації суб'єктів звернення під час надання електронних послуг
3. відсутність єдиної інформаційно-телекомунікаційної інфраструктури що забезпечує надання електронних послуг на основі встановлених вимог
4. відсутність довіри до електронної взаємодії суб'єктів надання адміністративних послуг та суб'єктів звернення
5. низькій рівень готовності державних службовців та посадових осіб органів місцевого самоврядування, фізичних та юридичних осіб до запровадження електронних послуг тощо. [2]

Отже, у результаті дослідження виявлено, що оптимізація владно-правової взаємодії суспільства та держави на основі сервісно-орієнтовної діяльності органів публічної влади обумовлює широке використання цифрових технологій у системі публічного управління та впровадження засад концепції цифрового врядування у діяльності об'єднаних територіальних громад як суб'єкта місцевого самоврядування.

1. Набока Л., Мельтюхова Н. організаційно-правове забезпечення надання послуг в об'єднаних територіальних громадах в умовах децентралізації. URL <http://ipk.edu.ua/wp-content/uploads/2019/07/Tezy-2018.pdf>.

2. Про схвалення Концепція розвитку електронного урядування в Україні: розпорядження КМУ від 13 грудня 2010 р. № 2250-р. URL <http://zakon1.rada.gov.ua/laws/show/80>.

Андрій Чвалюк
доцент кафедри загальноправових
дисциплін Дніпропетровського
державного університету
внутрішніх справ (м. Дніпро),
кандидат юридичних наук, доцент

ЩОДО ПОТРЕБИ УТОЧНЕННЯ ТЛУМАЧЕННЯ ПОНЯТТЯ «УКАЗ ПРЕЗИДЕНТА УКРАЇНИ»

Нормотворчі повноваження Президента України визначено ст. 106 Конституції України, згідно з якою Президент України на основі та на виконання Конституції і законів України видає укази та розпорядження, які є обов'язковими до виконання на території України. Однак через відсутність спеціального закону про нормативно-правові акти, тлумачення поняття «указ Президента України» багато років носило виключно доктринальний характер й ніяких правових наслідків не створювало.

Більшість українських науковців, які досліджували питання інституту глави держави, зокрема його нормотворчі повноваження, звертали увагу на необхідність прийняття спеціального закону про нормативно-правові акти, який, на їхню думку, посприє досягненню доступності й ефективності законодавчих актів [1, с. 135]; встановить єдині вимоги до нормопроектної техніки під час підготовки проєктів правових актів [2, с. 67]; визначить поняття «нормативно-правовий акт» [3, с. 47]; а також розмежує сферу указів та розпоряджень глави держави [4]. У листопаді 2021 року проєкт Закону України «Про правотворчу діяльність» нарешті було прийнято у першому читанні [5]. З урахуванням того, що законодавець вирішив нормативним шляхом закріпити такі поняття як: нормативно-правовий акт, норма права, законодавство України (ч. 2 ст. 8), у нього виникла потреба уточнити, що до системи нормативно-правових актів України входять лише ті укази Президента України, які містять норми права (ст. 9). Зазначене викликає необхідність переосмислити усталене в юридичній науці тлумачення поняття «указ Президента України».

У науковій та навчальній літературі під указом Президента звикли вважати нормативно-правовий [6, с. 480] (*pidше* – правовий [7, с. 307; 8, с. 307]) акт глави держави, який видається з найважливіших питань, віднесених до його компетенції. Також, існує одностайна думка, що укази можуть мати як нормативний, так і ненормативний (правозастосовний характер). Нормативні укази стосуються до невизначеного кола фізичних та юридичних осіб і мають довгострокову дію. Ненормативні укази мають індивідуальне значення.

Вважаємо за доцільне звернути увагу на те, що якщо проєкт Закону України «Про правотворчу діяльність» буде прийнято у наявній редакції, виникне колізія, пов'язана із відсутністю законодавчих критеріїв розмежування актів Президента на нормативні та ненормативні. Це створить проблему при визначенні юридичної сили та ієрархії нормативно-правових актів. Зокрема, укази Президента правозастосовного характеру можуть, всупереч ст. 16 Закону «Про правотворчу діяльність», отримати вищу силу ніж нормативні постанови Кабінету Міністрів України.

Однак, підстави для виникнення колізії зникнуть, якщо у проєкті Закону України «Про правотворчу діяльність» закріпити офіційне тлумачення указу Президента України, й раз і назавжди визначити його як «правовий або нормативно-правовий акт глави держави, який видається з найважливіших питань, віднесених до його компетенції».

1. Лавренко Д. О. Застосування правотворчої техніки для вдосконалення законодавства України. Актуальні проблеми державотворення, правотворення та правозастосування: матеріали наук. семінару (Дніпро, 10 груд. 2020 р.). Дніпро: Дніпроп. держ. ун-т внутр. справ, 2021. С. 135-136.

2. Скрипнюк О. В., Федоренко В. Л. Нормотворча та нормопроектна діяльність Президента України: поняття, зміст, ключові ознаки / Нормотворча діяльність Президента України та її нормопроектне забезпечення: монографія / О. В. Скрипнюк, В. Л. Федоренко, Ю. Г. Барабаш, Я. О. Берназюк та ін. К.: НАДУ, 2011. 344 с.

3. Христова Г. О. Юридична природа актів Конституційного Суду України: дис. ... канд. юрид. наук: 12.00.01 / Національна юридична академія України ім. Ярослава Мудрого. Х., 2004. 226 с.

4. Берназюк Я. Законодавче регулювання нормотворчої діяльності Президента України: науково-практичний аспект. *Віче*. 2013. №18. URL: <https://veche.kiev.ua/journal/3849/> (дата звернення: 20.11.2022).

5. Про правотворчу діяльність: проєкт Закону України від 25.06.2021 р. №5707. URL: https://w1.c1.rada.gov.ua/pls/zweb2/webproc4_1?pf3511=72355

6. Скакун О. Ф. Теорія держави і права (енциклопедичний курс): підручник. 2-е вид., перероб. і доп. Х.: Еспада, 2009. 752 с.

7. Кравченко В. В. Конституційне право України: навч. посіб. 3-тє вид., виправл. та доповн. К.: Атіка, 2004. 512 с.

8. Конституційне право України: навч. посіб. Львів: ТОВ «Ліга-прес», 2014. 402 с.

Олексій Ющик

докторант Інституту держави і права
імені В. М. Корецького НАН України,
кандидат юридичних наук

ПРАВОВА ІНФОРМАЦІЯ: ДО ХАРАКТЕРИСТИКИ КЛАСИФІКАЦІЇ

Поняття правової інформації не може вважатися достатнім без здійснення класифікації останньої на види, які в своїй сукупності складають увесь обсяг даного поняття [1, с. 27]. Зважаючи на це, в науковій літературі пропонуються різні варіанти класифікації правової інформації.

Так, одні автори поділяють правову інформацію на *два види*: нормативну та ненормативну. Нормативною визнається правова інформація, що безпосередньо пов'язана з нормою права, а саме, нормативні правові акти різних рівнів і видів. Останніми є міжнародні правові акти, федеральні та регіональні нормативні правові акти, нормативні правові акти органів місцевого самоуправління, а також локальні нормативні правові акти. До ненормативної правової інформації належать офіційні акти і повідомлення, що їх прийнято органами влади в процесі здійснення ними правозастосовної діяльності (постанови і розпорядження органів виконавчої влади, на основі яких реалізуються права та інтереси суб'єктів права; акти правосуддя; неофіційна інформація правового характеру судових органів; документи про результати юридичної діяльності правоохоронних органів, що мають правове значення тепер або в майбутньому; доктринальні висновки, офіційні повідомлення вчених та наукових установ з різних питань суспільного життя) [2, с.108].

Головним недоліком вказаної класифікації, з моєї точки зору, є визначений її автором *критерій* «нормативності», адже дотепер поняття норми взагалі і норми права зокрема залишаються в теорії права дискусійними, про що уже неодноразово відзначалося в юридичній літературі [3, с. 76-87]. Тому невизначеною є також класифікація на основі вказаного непевного критерію правової інформації, в якій змішуються різні за своєю природою групи інформації – як правового, так і неправового характеру. Зокрема, у документах стосовно результатів юридичної діяльності правоохоронних органів часто міститься *статистична* інформація, що може мати правове значення або не мати такого значення.

Так само дискусійним є включення до складу правової інформації доктринальних висновків та офіційних повідомлень вчених і наукових установ з різних питань суспільного життя. Так, офіційне повідомлення навчального закладу або наукової установи про проведення наукової конференції з проблем правового життя країни належить, вочевидь, до категорії наукової інформації, яка хоча й має певне правове значення, але за своєю природою не є рівнозначною з інформацією, яку містять закон чи рішення суду.

Деякі інші автори також поділяють правову інформацію на *два види*, однак за *критерієм* «рівня доступу». За цим критерієм інформацію, що використовується у правовій сфері, вони класифікують на інформацію *відкриту* та інформацію *обмеженого доступу* (конфіденційну) [4, с. 113].

Даний критерій класифікації правової інформації так само не можна визнати обґрунтованим, оскільки цей критерій не належить до специфічних ознак тільки правової інформації, а є ознакою більш широкого поняття інформації, а саме, ознакою публічної інформації [5, с. 22-25].

Підтверджують дискусійний характер згаданих варіантів поділу правової інформації на два види інші класифікації правової інформації деякими авторами на *три* та навіть більше видів.

Зокрема, одні з цих авторів поділяють правову інформацію за критеріями суб'єкта та спрямованості на: 1) офіційну правову інформацію, 2) неофіційну правову інформацію, 3) інформацію індивідуально-правового характеру [6, с. 173].

Офіційною правовою інформацією є інформація уповноважених на видання актів державних органів, яка спрямована на врегулювання відносин між людьми та має юридичне значення. Ця інформація поділяється на нормативну, що міститься в нормативно-правових актах, та іншу офіційну правову інформацію, що включає акти офіційного роз'яснення (акти тлумачення Конституції, керівні роз'яснення вищих судових органів), правозастосовні акти (індивідуально-правові акти органів законодавчої, виконавчої та судової влади, контролюючих та наглядових органів), а також акти загального характеру. Останні акти не є нормативними, однак при цьому прямо беруть участь у створенні правовідносин та припиняються після разового виконання цих актів (рішення про проведення профілактичного огляду, про будівництво стадіону тощо).

Неофіційною правовою інформацією є дані та матеріали про законодавство і практику його

застосування, що забезпечують ефективну реалізацію правових норм та не тягнуть правових наслідків. В якості такої інформації розглядаються усі відомості про право та пов'язані з ним явища, що відображаються в юридичній науковій літературі, а також відомості, що містяться в матеріалах, отриманих від установ, громадських організацій, громадян та з інших джерел.

Інформація індивідуально-правового характеру – це така інформація, яка виходить від різних суб'єктів права без владних повноважень, спрямована на створення, зміну, припинення правовідносин (такі, що породжують юридичні наслідки заяви, скарги, угоди).

Даний підхід поділяють і деякі інші автори, називаючи таку класифікацію правової інформації найбільш об'єктивною [7].

Також на три види, проте зовсім відмінні від попередніх, поділяє правову інформацію Р. Азізов, який до правової інформації відносить: 1) інформацію історико-теоретичного характеру (гносеологія, антологія, аксіологія, антропологія права); 2) інформацію інструментального характеру галузевої теорії права; 3) інформацію, що отримується у процесі правотворчості та реалізації права [8, с. 32].

Запропонований у літературі також варіант класифікації правової інформації за критерієм належності її до тієї або іншої сфери діяльності на: економічну, статистичну (правова статистика), кримінологічну, оперативно-розшукову та судово-експертну правову інформацію [9].

Цей поділ не можна вважати повним, оскільки поза ним залишається правова інформація в інших сферах. Наприклад, невідомо, як класифікувати правову інформацію, яка опосередковує здійснення виборчого процесу, проведення референдумів, парламентську діяльність та функціонування органів місцевого самоврядування, тощо.

Є в літературі приклади класифікації правової інформації взагалі без якогось певного критерію. Так, В. Рогозін усю правову інформацію поділяє на такі основні види: 1) законодавство, 2) судова та правозастосовна практика, нормативи і стандарти, доктрина (теорія права), довідкова та інша інформація». Найбільш значущим видом є законодавство [10, с.73]. Тут важко визначити, на якій підставі в один вид правової інформації поєднані законодавство, юридична практика і теорія.

Таким чином, цей аналіз наукової літератури переконує у відсутності в теорії права якогось певного розуміння тих ознак інформації, за якими вона може бути віднесена до поняття правової інформації. У наведених тут класифікаціях змішані різні види інформації, що впливає з порівняння їх із нормативною класифікацією. Остання міститься у статті 10 Закону України про інформацію і включає правову інформацію поряд з такими видами інформації як науково-технічна, статистична, податкова, соціологічна, довідково-енциклопедична та інші види інформації [11].

На даний факт автор уже звертав увагу при з'ясуванні критеріїв виділення поняття «правова інформація» в загальному понятті інформації як такої [12, с.6-9].

А це означає, що у теорії права відсутнє певне *поняття* правової інформації, яке вказувало б на ту її суттєву ознаку, за якою дана інформація поділяється на *види* правової інформації. Без такої ознаки не можна вказати той критерій, який став би достатньою логічною підставою для видового поділу правової інформації.

1. Тофтул М.Г. Логіка: Підручник. Видання 2-ге, виправлене, доповнене. – К.: Видавничий центр «Академія», 2006. – 400 с.(Альма-матер).

2. Кретова Е. А. К вопросу об информации как объекте публичного права // Право и политика. – 2007. – № 11. – С.107-109.

3. Риндюк В.І. Упорядкування законодавства України: теоретико-методологічний та техніко-юридичний аспекти: монографія / В.І. Риндюк. – К. КНЕУ, 2021. – 407 с.

4. Чубукова С. Г., Элькин В. Д. Основы правовой информатики. – М.: Контракт, 2007. – 287 с.

5. Тештук С.П. Законодавче регулювання та судовий захист права на доступ до публічної інформації в Україні: монографія. Київ: Вид-во «Юридична думка», 2019. 198 с.

6. Певцова Е. А. Правоведение: учеб. пособие. – М.: Академия, 2005. – 235 с.

7. Каргина Т.А., Купцова О.В. Проблемы классификации правовой информации. *Ogarev-online*. 2014. №2. URL : <https://journal.mrsu.ru/arts/problemy-klassifikacii-pravovoj-informacii>.

8. Азизов Р. Ф. Правовая информация: теоретические аспекты понимания и особенности законодательного закрепления // История государства и права. – 2007. – № 4. – С. 31-35.

9. Шмелев А. А. О правовой информации. URL : <http://www.jurprofs.ru/pages.php?p=406>.

10. Рогозин В. Правовая информатика: курс лекций. – М.: Изд-во МНЭПУ, 2005. – 148 с.

11. Про інформацію: Закон України від 02.10.1992 р. URL: <http://zakon1.rada.gov.ua/cgi-bin/main.cgi?nreg> (дата звернення: 10.10.2018).

12. Ющик О.О. Інформація у праві інформаційного суспільства (до питання класифікації) / Матеріали II Всеукраїнської науково-практичної конференції «Проблеми правової системи України» : 13 грудня 2022 р. / Упоряд. : І. Ю. Стадник, С. С. Юрко. Черкаси : ЧДТУ, 2022. 125 с.

Руслана Кусько

викладач кафедри загальноправових
дисциплін Дніпропетровського
державного університету
внутрішніх справ (м. Дніпро)

ОКРЕМІ АСПЕКТИ ДІЯЛЬНОСТІ НАЦІОНАЛЬНОЇ ПОЛІЦІЇ В УМОВАХ ВОЄННОГО СТАНУ

Статею 1 Закону України «Про правовий режим воєнного стану» визначено, що воєнний стан - це особливий правовий режим, що вводиться в Україні або в окремих її місцевостях у разі збройної агресії чи загрози нападу, небезпеки державній незалежності України, її територіальній цілісності та передбачає надання відповідним органам державної влади, військовому командуванню, військовим адміністраціям та органам місцевого самоврядування повноважень, необхідних для відвернення загрози, відсічі збройної агресії та забезпечення національної безпеки, усунення загрози небезпеки державній незалежності України, її територіальній цілісності, а також тимчасове, зумовлене загрозою, обмеження конституційних прав і свобод людини і громадянина та прав і законних інтересів юридичних осіб із зазначенням строку дії цих обмежень [1].

Через військову агресією російської федерації проти України указом Президента України № 64/2022 на території України було введено воєнний стан із 05 години 30 хвилин 24 лютого 2022 року строком на 30 днів [2]. Надалі строк дії воєнного стану в Україні неодноразово продовжувався, останній раз указом Президента № 757/2022 від 07.11.2022 з 05 години 30 хвилин 21 листопада 2022 року строком на 90 днів [3].

Через виникнення нових для нашої держави викликів, спричинених військовою агресією російської федерації та введення воєнного стану основними, органи державної влади та місцевого самоврядування зобов'язані сприяти діяльності військового командування та військових адміністрацій у запровадженні та здійсненні заходів правового режиму воєнного стану на відповідній території.

Військова агресія російської федерації проти України та введення воєнного стану призвела до необхідності внесення певних змін до правових основ діяльності органів державної влади та місцевого самоврядування з урахуванням вимог воєнного часу. Звичайно такі зміни торкнулися й правового регулювання діяльності органів Національної поліції, покликаних служити суспільству для забезпечення та охорони прав і свобод людини, підтримання публічної безпеки і порядку та протидії злочинності.

Окремі теоретичні питання щодо правового регулювання діяльності органів Національної поліції України в умовах введення воєнного стану розглядалися у наукових працях Ю.Г. Барабаша, В.В. Белевцевої, С.С. Засунька, С.О. Кузничена, М.П. Кучерявенка, М.М. Медвідь, В.І. Олефіра, К.М. Пасинчука, Х.П. Ярмакі та інших вчених. Однак, у сучасних умовах існуючого воєнного стану, виникло розуміння того, що питання організації роботи та правового регулювання діяльності Національної поліції ще потребує додаткового дослідження.

З метою нормативного регулювання діяльності поліції в умовах дії правового режиму воєнного стану, 30 квітня 2022 р. Президент України підписав Закон «Про внесення змін до законів України «Про Національну поліцію» та «Про Дисциплінарний статут Національної поліції України». Внесені до законів зміни будуть діяти тимчасово, на період дії воєнного стану, забезпечення національної безпеки та оборони, відсічі та стримування збройної агресії РФ та/або інших держав проти України та 60 днів після цього [1].

Військова агресія, вчинена відносно нашої держави примусила переглянути навіть основні принципи діяльності Національної поліції, закріплені у Розділі II Закону України «Про Національну поліцію». Так, один з основних принципів діяльності Національної поліції, закріплений у статті 8 «Законність», було доповнено частиною четвертою такого змісту: «Під час дії воєнного стану поліція діє згідно із призначенням та специфікою діяльності з урахуванням тих обмежень прав і свобод громадян, а також прав і законних інтересів юридичних осіб, що визначаються відповідно до Конституції України та Закону України "Про правовий режим воєнного стану" [1,5].

Внесено зміни й до Розділу III «Система поліції та статус поліцейських», а саме, з урахуванням вимог сьогодення, відредаговано зміст статті 13 «Загальна система поліції», статті 17 «Поліцейський», статті 20 «Однострій поліцейських». Піддано змінам і статті Розділу IV

«Повноваження поліції». Так, статтю 23 «Основні повноваження поліції» доповнено пунктом 5¹, яким дозволяється прийом екстрених викликів за скороченим телефонним номером 102, та пунктами 36-46, які розширюють коло повноважень поліцейських, а саме дозволяють:

- за письмовим запитом в установленому законом порядку безоплатно одержувати від державних органів, органів місцевого самоврядування, юридичних осіб державної форми власності інформацію, необхідну (для виконання визначених Законом України «Про Національну поліцію») завдань та повноважень поліції, у тому числі стосовно військовополонених, у вигляді та у формі, що зазначені в такому запиті. При цьому суб'єктів, яким адресовано відповідний запит, зобов'язано протягом трьох днів, а в разі неможливості - не пізніше десятиденного строку з дня отримання запиту, надавати відповідну інформацію або повідомляти про причини, що перешкоджають її наданню (пункт 36);

- здійснювати конвоювання осіб, затриманих за підозрою в учиненні кримінального правопорушення, узятих під варту, обвинувачених або засуджених до позбавлення волі, а також охороняє їх у залі суду (пункт 37);

- у випадках, передбачених законом, утримувати в ізоляторах тимчасового тримання осіб, затриманих за вчинення кримінальних або адміністративних правопорушень, осіб, стосовно яких як запобіжний захід застосовано тримання під вартою, осіб, підданих адміністративному арешту, а також обвинувачених і засуджених (пункт 38);

- у межах визначеної законодавством компетенції здійснювати розмінування, що має оперативний характер, у частині виявлення, знешкодження та знищення вибухонебезпечних предметів, щодо яких є підстави вважати, що вони є предметами, знаряддями чи засобами вчинення адміністративних або кримінальних правопорушень (пункт 39);

- організувати роботу з надання, позбавлення та підтвердження допуску поліцейських до проведення спеціальних вибухотехнічних робіт (пункт 40);

- здійснювати техніко-криміналістичне забезпечення огляду місця події, в тому числі пов'язаної з пожежами, та спеціальні вибухотехнічні роботи за фактами скоєння вибухів, надходження повідомлень про виявлення підозрілих вибухонебезпечних предметів, загрозу вибуху (пункт 41);

- здійснювати представництво та забезпечує виконання зобов'язань України в Міжнародній організації кримінальної поліції - Інтерполі та виступає як Національне центральне бюро Інтерполу (пункт 42);

- здійснювати співробітництво з Європейським поліцейським офісом (Європол) та діє як Національний контактний пункт між компетентними органами України та Європол (пункт 43);

- організувати взаємодію правоохоронних та інших державних органів України з Міжнародною організацією кримінальної поліції - Інтерпол, Європейським поліцейським офісом (Європол), а також компетентними органами інших держав з питань, що належать до сфери діяльності Інтерполу та Європолу (пункт 44);

- здійснювати збирання біометричних даних осіб, у тому числі шляхом дактилоскопіювання, у випадках, передбачених Кримінальним процесуальним кодексом України (пункт 45);

- здійснювати адміністративний нагляд відповідно до закону" (пункт 46) [4-6].

Також внесено зміни до ст. 25 «Повноваження поліції у сфері інформаційно-аналітичного забезпечення», ст. 26 «Формування інформаційних ресурсів поліцією», ст. 27 «Використання поліцією інформаційних ресурсів», ст. 28 «Відповідальність за протиправне використання інформаційних ресурсів».

Піддано змінам Розділ V «Поліцейські заходи» Закону «Про Національну поліцію», а саме суттєво розширено повноваження щодо застосування поліцією під час виконання своїх повноважень технічних засобів, технічних приладів, та спеціалізованого програмного забезпечення, що, з урахуванням повномасштабного вторгнення ворога на територію нашої держави, наразі є необхідним [4-5].

Наведене вище не є повним переліком статей Закону України «Про Національну поліцію», які було піддано змінам з урахуванням введення воєнного стану. Однак аналізуючи ці окремі статті слід визначити, що законодавчо закріплені зміни суттєво розширили основні повноваження поліції, вони у повній мірі відповідають вимогам сьогодення та є необхідними для реалізації визначених державою завдань Національної поліції. Сьогодні, в таких складних умовах існуючого воєнного стану чітке нормативно-правове визначення, організованість і ефективність діяльності Національної поліції - це запорука забезпечення внутрішньої безпеки нашої держави.

Однак, аналізуючи внесені до Закону України «Про Національну поліцію» зміни слід звернути увагу на наявну невизначеність окремих питань. Ураховуючи специфіку своєї діяльності поліцейські

володіють навиками застосування вогнепальної зброї, проте активне протистояння ворогу та виконання бойових завдань не входить до їх повноважень. Проте в умовах воєнного стану, для забезпечення публічної безпеки та публічного порядку, проведення необхідних слідчих (розшукових) дій, насамперед на території наближеній до лінії бойових дій, поліцейські вимушені зіткнутися з новими викликами, подолання яких потребує дещо інших навичок.

Слід зауважувати, що на теперішній час є окремі проблемні аспекти в організації діяльності Національної поліції в умовах воєнного стану, які залишились не відрегульованими Законом «Про внесення змін до законів України «Про Національну поліцію» та «Про Дисциплінарний статут Національної поліції України». Такі проблемні питання не є поодинокі, вони потребують уваги науковців та негайного вирішення, оскільки забезпечення національної безпеки та оборони, відсіч та стримування збройної агресії РФ це є наша спільна, найголовніша мета.

1. Про правовий режим воєнного стану: Закон України від 12.05.2015 *Відомості Верховної Ради*, 2015, № 28, ст.250.

2. Про введення воєнного стану: указ Президента України від 24.02.2022 № 64. URL: <https://zakon.rada.gov.ua/laws/show/64/2022#n2>.

3. Про продовження строку дії воєнного стану в Україні: указ Президента України від № 757/2022. URL: <https://zakon.rada.gov.ua/laws/show/757/2022#n5>.

4. Про внесення змін до законів України "Про Національну поліцію" та "Про Дисциплінарний статут Національної поліції України" з метою оптимізації діяльності поліції, у тому числі під час дії воєнного стану: Закон України від 15.03.2022 № 2123-IX. URL: <https://zakon.rada.gov.ua/laws/show/2123-20#Text>.

5. Про Національну поліцію: Закон України від 02.07.2015. *Відомості Верховної Ради України*. 2015. № 40-41. Ст. 379.

6. Ковбаса В., Кусько Р., Дрозд Т. Дотримання Національною поліцією прав людини в умовах військової агресії. *Юридичний науковий електронний журнал*. 2022. № 7. С. 245-247. URL: http://lsej.org.ua/7_2022/56.pdf.

Дар'я Лавренко

викладач кафедри загальноправових дисциплін Дніпропетровського державного університету внутрішніх справ (м. Дніпро)

ДІЯ МІЖНАРОДНИХ ДОГОВОРІВ ЩО ДО ЗАБЕЗПЕЧЕННЯ РІВНИХ ПРАВ І СВОБОД ЛЮДИНИ В УМОВАХ ЗБРОЙНОГО КОНФЛІКТУ

Головним є усвідомлення і розуміння необхідності забезпечення прав людини при будь-яких обставинах. Найважливішим напрямком міждержавного співробітництва є забезпечення прав людини в умовах збройних конфліктів міжнародного і не міжнародного характеру. Значна кількість внутрішніх збройних конфліктів, що сьогодні відбувається у світі, обумовлює потребу у дослідженні питання про співвідношення норм міжнародного права прав людини та міжнародного гуманітарного права. У контексті збройного конфлікту, що сьогодні відбувається на території України, зазначене питання постає доволі гостро та набуває надзвичайної актуальності. Окреслена проблематика знайшла незначне висвітлення у вітчизняній правовій доктрині, вона лише фрагментарно окреслена у загальних роботах присвячених міжнародному гуманітарному праву.

На жаль, збройні конфлікти, війни - це об'єктивна реальність сучасного етапу розвитку людства. Стан дотримання прав людини та належний рівень їх реалізації залежать не тільки від їх конституційного закріплення й детальної юридичної регламентації, але й від наявності дієвого механізму їх гарантування. Можемо визначити, що саме особисті права та свободи людини – це закріплені правом можливості фізичного існування і духовного розвитку людини. Основні права і свободи людини, закріплені в Конституції України, є непорушними. Складність соціальних процесів, що відбуваються в Україні, полягає у необхідності подальшого створення умов для підвищення ефективності та гарантії забезпечення прав і свобод людини [1].

В умовах збройного конфлікту ця ситуація стає дедалі складнішою. Відповідно до визначення, запропонованого Міжнародним комітетом червоного хреста, збройний конфлікт - це збройне протистояння, що відбувається між державами, або тривале збройне протистояння між

урядовою владою та організованими збройними угрупованнями або ж лише між організованими збройними угрупованнями Своєю чергою, внутрішній (не міжнародний) збройний конфлікт - це збройний конфлікт, що відбувається на території однієї держави і в якому війська жодної іншої держави не беруть участі. Прикладом внутрішнього збройного конфлікту може бути застосування збройних сил держави проти дисидентських або повстанських угруповань або збройне протистояння двох або більше збройних угруповань, що відбувається на території однієї держави, але не обов'язково із залученням регулярних збройних сил [2]. Тому, на нашу думку, варто здійснити низку заходів для перевірки дотримання прав і свобод людини.

У зв'язку з цим у міжнародному праві вже вироблені норми, основне призначення яких полягає в обмеженні вибору методів і засобів ведення бойових дій і заборону найбільш жорстоких і нелюдських з них в тому випадку, якщо не вдається запобігти збройного конфлікту між державами або всередині країни і вичерпані всі можливі засоби його запобігання. Ці норми, які отримали назву «норми міжнародного гуманітарного права», об'єктивно сприяють гуманізації війни та обмеження масштабів і негативних наслідків збройних конфліктів. Основні засади і принципи, які втілені у нормах міжнародного гуманітарного права застосовуються і до не міжнародних збройних конфліктів: у будь-якому збройному конфлікті і за будь-яких обставин сторони мають дотримуватися елементарних міркувань гуманності, задля захисту жертв, зменшення людських страждань, зменшення людських страждань, а також зменшення шкоди, завданої об'єктам, що мають надзвичайно важливе значення для виживання [3].

Отже, сторони конфлікту не є обмеженими у виборі засобів та способів ведення війни, ані у виборі цілей нападу. Так само вони зобов'язані захищати жертв від впливів і наслідків війни. Сторони конфлікту, що дотримуються цих норм і принципів вважаються такими, що поважають міжнародний правопорядок, а ті хто їх порушують та вчиняють міжнародні злочини мають бути притягнуті до міжнародної кримінальної відповідальності. Після Другої світової війни колосальний розвиток отримали ідеї прав людини. Дивовижною особливістю цієї війни з'явилися масові злочини, вчинені не тільки щодо поранених, хворих комбатантів, військовополонених, але і перш за все щодо цивільного населення. Організація Об'єднаних Націй виникла як відповідь народів на агресію і злочин проти людяності, скоєні фашизмом.

Вже в Декларації Об'єднаних Націй, підписаної 1 січня 1942 р. від імені 26 країн антигітлерівської коаліції, її учасники заявили про свою переконаність у тому, що «повна перемога над ворогом» необхідна для захисту життя, волі, незалежності... та для зберегання людських прав та справедливості». Статут ООН покладає на держави зобов'язання дотримуватися основні права і свободи людини, не допускаючи при цьому будь-якої дискримінації щодо раси, статі, мови, релігії (п. 3 ст. 1 Статуту ООН). Більше того, у п. 7 ст. 2 Статуту встановлюється, що принцип невтручання не поширюється на застосування примусових заходів по відношенню до держав, які порушують права людини і громадянина на підставі глав VII Статуту ООН «Дії у відношенні загрози миру, порушень миру й актів агресії». Нині міжнародне право у галузі захисту прав людини цілком свідомо і обдуманно «втручається» у внутрішні справи держав. При всіх відмінностях між гуманітарним правом, застосовуваним під час збройних конфліктів, та правом людини і те, і інше право має загальну мету — забезпечити повагу до людської гідності при всіх обставинах. Тому з історичної точки зору цілком логічно, що всього лише через рік після проголошення 10 грудня 1948 р. Організацією Об'єднаних Націй Загальної Декларації прав людини були прийняті норми гуманітарного права, що відносяться до конфліктів, що відбуваються всередині держави. Кожна зі сторін внутрішнього збройного конфлікту зобов'язана дотримуватися основоположних гуманітарних принципів, закріплених у ст. 3, спільній для всіх чотирьох Женевських конвенцій 1949 р. Зазначені положення розвинуті та доповнені Другим Женевським протоколом 1977 р. Стаття 3, спільна для Женевських конвенцій, і Другий Женевський протокол мають однакову юридичну силу для всіх сторін внутрішнього збройного конфлікту (як для урядових військ, так і для повстанців). Крім того, як урядові збройні сили, так і війська повстанців мають дотримуватися положень окремих міжнародних договорів, що поширюють свою дію на внутрішні збройні конфлікти, зокрема, Протоколу про заборону або обмеження застосування мін, мін-пасток та інших пристроїв 1996 р. та Конвенції про заборону застосування, накопичення запасів, виробництва і передачі протипіхотних мін та про їхнє знищення 1997 р. [1]. Додаткові протоколи до Женевських конвенцій від 12 серпня 1949 р. Другий Протокол (Протокол II) присвячений захисту жертв збройних конфліктів, які не мають міжнародного характеру. 28 статей цього документа розвивають стислі положення загальної статті 3 і розширюють гуманітарний захист населення під час збройних конфліктів не міжнародного характеру. Протокол II забороняє виносити смертний вирок особам, які не досягли на момент

вчинення правопорушення 18-річного віку, а також вирок не приводиться у виконання у відношенні вагітних жінок і матерів, які мають малолітніх дітей (п. 4 ст. 6). Розділ IV Протоколу II присвячений захисту цивільного населення.

Таким чином, міжнародні договори у сфері захисту прав людини залишаються надзвичайно важливими навіть під час внутрішніх збройних конфліктів. Ймовірно найважливішим є те, що міжнародно-правові інструменти у сфері захисту прав людини сприяють розширенню та уточненню різноманітних режимів захисту, що забезпечуються гуманітарним правом, шляхом прирівнювання зобов'язань у сфері захисту прав людини до елементарних міркувань гуманності, закріплених у спільній статті.

1. Прієшкіна О.В. Забезпечення прав людини в Україні: стан та перспективи. Наукові записки НаУКМА. Юридичні науки. 2017. Т. 200. С. 109–114.

2. Довбиш В.А., Ситор В.М. Проблемні питання гарантування прав і свобод людини і громадянина в умовах збройного конфлікту. *Подільський науковий вісник*. 2019. № 4 (12). С. 127–133.

3. Українське національне інформаційне агентство «Укрінформ». URL: <https://www.ukrinform.ua/rubric-ato/3081980-u-poloni-okupantiv-dosi-perebuvaut-235-ukrainciv-sbu.html> (дата звернення: 21.11.2020).

Юлія Лебедєва

викладач кафедри загальноправових
дисциплін Дніпропетровського
державного університету
внутрішніх справ (м. Дніпро)

КОНСТИТУЦІЙНО-ПРАВОВЕ ЗАБЕЗПЕЧЕННЯ СВОБОДИ РЕПРОДУКТИВНОГО ВИБОРУ ОСОБИ

Свобода репродуктивного вибору людини є соматичним правом і передбачає можливість особи виключно за власним волевиявленням приймати відповідальне рішення щодо кількості своїх дітей, інтервалів та часу їх народження; здатність мати у своєму розпорядженні необхідну інформацію, засоби та реальну здатність на досягнення максимально високого рівня репродуктивного здоров'я. Своєрідність свободи репродуктивного вибору як об'єкта конституційної охорони полягає в тому, що це репродуктивне право захищається всією системою конституційних прав і свобод.

Правовими гарантіями права на вільний репродуктивний вибір є наступні конституційно-правові норми:

- народження або відмова від народження дитини у шлюбі або поза шлюбом перебуває у взаємозв'язку з правом на особисту свободу, з правом на недоторканність приватного життя та правом особи не зазнавати втручання в її особисте і сімейне життя, крім випадків, передбачених Конституцією України (стаття 3, 29, 31 Конституції України);

- право на планування сім'ї, спрямоване на збереження репродуктивного здоров'я особи гарантується правом на охорону здоров'я та медичну допомогу (стаття 3, 49 Конституції України) [1].

Варто зауважити, що право на вільний репродуктивний вибір належить насамперед жінці, оскільки саме вона є членом суспільства, що зазнає негативних наслідків та ускладнень в період вагітності, які можуть становити ризик для її здоров'я та/або життя [2]. Для кожної жінки право на вільний репродуктивний вибір та охорону репродуктивного здоров'я передбачає свободу при прийнятті рішення щодо реалізації її репродуктивної функції – настання бажаної вагітності та народження бажаних дітей або використання методів контрацепції; а у разі настання незапланованої вагітності – можливості її переривання в умовах надання доступної, безпечної, ефективної та висококваліфікованої медичної допомоги. Це право також регламентує забезпечення безпечного материнства, умов для охорони здоров'я матері та дитини в період вагітності, під час та після пологів [3].

Важливо, що у сучасному світі поняття репродуктивної свободи набуває набагато ширшого значення, оскільки свобода та особиста недоторканність трактуються досить широко, охоплюючи сферу як біологічного, так і соціального життя [4]. Так, особа повинна мати реальну здатність вільно та відповідально вирішувати питання про бажану кількість дітей, проміжки та час їх народження.

Механізмом реалізації репродуктивних прав є, перш за все, законодавчо передбачена можливість їх повноцінної реалізації, а у разі зазіхань та порушень щодо них – здатність

скористатися правом на захист.

Формування власної концепції репродуктивних прав в рамках Конституції України та галузевого законодавства є значущим у зв'язку із загальною демографічною ситуацією в Україні та розвитком правовідносин, що виникають при реалізації особою свого репродуктивного права. У забезпеченні реалізації репродуктивних прав нагальним також є визнання громадських організацій активними суб'єктами політичного, соціального та економічного життя, їх права брати участь у формуванні політики у сфері репродуктології, охорони здоров'я, планування сім'ї.

Вважаємо, що основними напрямками державного регулювання у галузі охорони репродуктивного здоров'я мають стати: розвиток системи охорони репродуктивного здоров'я; формування та вдосконалення законодавства у сфері репродуктивного здоров'я особи; залучення громадських організацій до інформаційної та просвітницької діяльності, спрямованої на вирішення проблем охорони репродуктивного здоров'я; підтримка сімей, які мають дітей; надання психолого-правової допомоги особам у реалізації ними своїх репродуктивних прав; підтримка наукових досліджень у галузі репродуктивного здоров'я; формування самосвідомого ставлення до народження дитини; забезпечення доступності послуг з планування сім'ї та надання медичних послуг, у тому числі з використанням допоміжної репродуктології.

1. Конституція України : від 28.06.1996 р. № 254к/96-ВР : станом на 1 січ. 2020 р. URL: <https://zakon.rada.gov.ua/laws/show/254к/96-вр#Text> (дата звернення: 19.11.2022).

2. Johnson T. Free to Decide: The Positive Moral Right to Reproductive Choice. Kennedy Institute of Ethics Journal. 2021. Т. 31, № 3. С. 303–326. URL: <https://doi.org/10.1353/ken.2021.0013> (дата звернення: 20.11.2022).

3. Freedman L. P., Isaacs S. L. Human Rights and Reproductive Choice. Studies in Family Planning. 1993. Т. 24, № 1. С. 18. URL: <https://doi.org/10.2307/2939211> (дата звернення: 20.11.2022).

4. Nykolyna K. V. Reproductive choice: international ethical standards and prospects for legal regulation in certain european countries. Wiadomości Lekarskie. 2020. Т. 73, № 9. С. 2056–2061. URL: <https://doi.org/10.36740/wlek202009230> (дата звернення: 20.11.2022).

Влада Літошко,
Каріне Мкртчян
викладачі кафедри загальноправових
дисциплін Дніпропетровського
державного університету
внутрішніх справ (м. Дніпро)

ПРАВА І СВОБОДИ ЛЮДИНИ І ГРОМАДЯНИНА В РОЗРІЗІ ЄВРОПЕЙСЬКИХ ЦІННОСТЕЙ: ЗАГАЛЬНОТЕОРЕТИЧНИЙ АСПЕКТ

Великі історичні процеси призвели до створення сучасних стандартів політичної та соціальної думки, що зараз закріплені в міжнародних правових договорах. Ці стандарти стали основою сучасних демократій у всьому світі. Пошук універсальних моделей взаємовідносин між окремими людьми та урядами тривав тисячоліттями, а ідеї демократії та прав і свобод людини виникли в V-VI століттях до нашої ери. Стародавні грецькі філософи писали про права людини і громадянина та про верховенства права в суспільстві, визначали напрями і форми розвитку країни у напрямі демократії. Європейські цінності продовжували розвиватися в епоху Просвітництва, яка ознаменувалася Французькою революцією 1789 року. Пізніше ці цінності були формалізовані в Хартії основоположних прав людини ЄС і Хартії прав людини Ради Європи. В юридичній науці існують такі концепції прав і свобод людини і громадянина: природне право, позитивізм, соціалізм, теологія, універсальна концепція співпраці держав у сфері прав і свобод людини і громадянина тощо.

Європейський вибір України є імперативом подальшого розвитку країни. Альтернативи цьому рішення для України немає. У 2014 році країна підписала угоди, які сприяли співпраці та партнерству між країнами та створенню політичних союзів, та економічної інтеграції. У преамбулі Конституції України було закріплено євроатлантичний вектор розвитку України. Президент України є гарантом реалізації національної стратегічної лінії на досягнення повноправного членства в Європейському Союзі та НАТО.

Попри військову агресію, Україна продовжує свою європейську інтеграцію. 18 квітня 2022 року Президент України В. Зеленський передав президенту Єврокомісії заповнену анкету. Незабаром

голова Представництва Європейського Союзу в Україні М. Маскасу повідомив президента, що Україна є кандидатом на членство в ЄС.

У Договорі про Європейський Союз зазначено, що кожна європейська країна повинна поважати цінності, викладені в його статті 2. Це одна з вимог, які необхідно враховувати для членства в ЄС. Будь-яка країна може подати заявку. Договір також визначає, що країни-члени повинні підтримувати цілі ЄС [1].

Цінності Європейського Союзу базуються на низці систем переконань. До них належать віра в демократію, рівність, права людини та свободу. Крім того, вони включають повагу до людської гідності, верховенства права та рівних можливостей для людей. Ці світоглядні принципи поділяються державами-членами в рамках соціальної системи плюралізму, недискримінації, солідарності та справедливості.

ЄС працює над запобіганням соціальному відчуженню та дискримінації. Вони роблять це, забезпечуючи підтримку прав людини, впроваджуючи системи соціального забезпечення та виступаючи за справедливий захист усіх людей, які цього потребують. ЄС використовує принципи різноманітності в усіх сферах життя. Важливими для роботи ЄС є принципи недискримінації та толерантності.

Європейські цінності об'єднують країни-члени, і будь-яка країна, яка не визнає ці цінності, не може приєднатися до ЄС. Головною метою ЄС є захист цих цінностей у Європі та сприяння миру та добробуту громадян держав-членів, а Європейський парламент здійснює контроль за тим, щоб ці цінності були відображені в законодавстві. ЄС.

ЄС базується на шести основних цінностях. Це свобода, демократія, рівність, верховенство права, повага до прав людини та людської гідності. Перші дві необхідні для існування всіх інших цінностей. ЄС вважає, що людська гідність недоторканна — кожен народжується з нею і має бути захищений від загроз. Усі права та свободи випливають із цієї віри в найвищу цінність людства. ЄС був заснований на представницькій демократії, що означає, що громадяни мають право балотуватися на посаду, голосувати на виборах до Європейського парламенту та мати політичну владу. Усі національні уряди по всій Європі діють за цією системою, оскільки вона дає кожному громадянину право голосу та відповідальність за свої дії. До всіх людей слід ставитися однаково, незалежно від статі, кольору шкіри, віку, національності, соціального статусу чи будь-якого іншого фактора. Поважаючи права людини, усі люди вважаються вільними та рівними у своєму праві на життя, свободу та прагнення до щастя. Верховенство права означає, що закони та правила однакові для всіх незалежно від статусу чи посади. Це забезпечується незалежними судами. Крім того, рівність є важливою соціальною цінністю, яку слід цінувати понад усі інші; це означає, що всі громадяни мають рівні права.

Концепція прав людини регулюється на рівні засновницьких договорів і через міжнародне право, зокрема прийняття Хартії ЄС про основні права. Заснована в 1949 році, Рада Європи стала міжнародною організацією, основою якої є захист прав і свобод людини. У рамках цієї організації була прийнята Конвенція про захист прав людини і основоположних свобод (ЄКПЛ) 1950 р., яка лягла в основу найефективнішої системи захисту прав людини. Наразі документ ратифікували всі 47 країн-членів Єврокомісії, включно з Україною, і всі 27 країн-членів Європейського Союзу.

Хартія основних прав ЄС визначає низку фундаментальних прав людини: право на життя, повагу та захист честі та гідності, право на особисту недоторканість, заборону тортур і нелюдського або такого, що принижує гідність, поводження чи покарання, заборону рабства та примусової праці, право на свободу та безпеку, повагу до приватного та сімейного життя, право на захист персональних даних, право на шлюб та створення сім'ї, право на свободу думки, совісті та релігії, свободу слова та інформації, право на свободу мирних зібрань та свобода асоціацій, свобода мистецтва та науки, доступ до освіти, свобода вибору професії та роботи, свобода підприємництва та власності, право на притулок, захист у разі переміщення, вигнання чи екстрадиції, рівність перед законом, недискримінація [2].

На рівні ЄС і національному рівні система гарантування основних прав поєднує загальні та спеціальні гарантії, пов'язані з правами особистості, наприклад, заборона смертної кари як гарантія права на життя та заборона клонування людини як гарантія права на особисту недоторканність.

У загальних гарантіях виділяють такі основні елементи: інституційні гарантії, матеріальні гарантії та процедурні гарантії. Інституційні гарантії в Європейському Союзі стосуються функціонування інституцій, переважно судів, органів, установ і служб, діяльність яких спрямована на забезпечення гарантій і захисту порушених основних прав [3, с. 10].

Важливу роль у забезпеченні дотримання основних прав ЄС відіграють Європейський омбудсмен,

Європейський контролер із захисту даних, спеціальний представник ЄС з прав людини, Агентство з основних прав ЄС тощо. Питання, якими вони займаються, продовжують зростати. Матеріальні гарантії в ЄС включають, зокрема, право осіб на компенсацію шкоди, заподіяної порушенням їхніх прав, тоді як процесуальні гарантії реалізуються під час розгляду справ у рамках Суду Європейського Союзу. У більшості сфер право ЄС має пріоритет над національним правом і приймає правило прямої дії, надаючи громадянам ЄС право подати позов проти своєї рідної держави, якщо їхні права порушуються їхніми громадянами, набутими відповідно до комунального права [4, с. 12].

Крім того, запровадження посади Спеціального представника ЄС з прав людини, та посади Європейського урядового комісара з прав людини, свідчить про готовність ЄС захищати свої інтереси в Європейському суді з прав людини. На відміну від Європейського омбудсмена (який зосереджується на внутрішньому вимірі забезпечення дотримання фундаментальних прав інституціями, установами, службами та їхніми посадовими особами ЄС), Спеціальний представник ЄС з прав людини приділяє велику увагу зовнішньому виміру забезпечення дотримання прав людини [5].

Необхідність вивчення прав людини в рамках європейських цінностей визначено Указом Президента України «Національна стратегія у сфері прав людини», метою якої є забезпечення пріоритету прав людини та в формування та реалізація державної політики, у сфері діяльності органів державної влади та органів місцевого самоврядування щодо прав людини. У процесі розвитку влади та здійснення господарської діяльності вирішальним фактором є свобода [6].

Сьогодні для України важлива Національна інформаційна політика – показати кожному громадянину України переваги того, що країна починає жити за новими цінностями та високими стандартами, а також донести до українців свою підтримку євроінтеграції. Українці не завжди усвідомлюють, що покращення якості їхнього життя – нове національне медичне страхування, безвізовий режим, реформи охорони здоров'я, легкий доступ до державних послуг, ремонт доріг – відбувається завдяки європейській інтеграції. Європейська інтеграція – це зближення України та Європейського Союзу як на правовому рівні, так і на рівні існуючих у суспільстві правил і звичаїв.

Метою України є приєднання до Європейського Союзу через процес реформ, який створює громадський тиск на інституції з метою впровадження необхідних змін. Це робиться шляхом здійснення внутрішньої та зовнішньої політики. Вступ України до Європейського Союзу народ визначив як найзаповітнішу мету. Відтоді Президент, Парламент і Уряд невтомно працювали, щоб якнайшвидше це стало реальністю. Доступ до освіти має базуватися на розумінні молодими українцями взаємної поваги до прав людини, рівності та відповідальності. Це надзвичайно важливо для країни, яка перебуває у стані війни сама з собою та зазнає швидких змін у соціально-економічних системах. Також, лише через створення демократичного шкільного середовища можна сформулювати в учнів громадянську позицію; вони повинні розуміти права людини та використовувати європейські цінності, щоб досягти цього.

1. Договір про Європейський Союз : Договір Європ. Союзу від 07.02.1992 р. : станом на 13 груд. 2007 р. URL: https://zakon.rada.gov.ua/laws/show/994_029#Text.

2. Хартія основних прав Європейського Союзу : Хартія Європ. Союзу від 07.12.2000 р. URL: https://zakon.rada.gov.ua/laws/show/994_524#Text.

3. Фалалєєва Л. Захист основоположних прав у інтеграційному правопорядку європейського союзу : монографія. Київ : ФОП Кандиба, 2020. 455 с. URL: http://idpnan.org.ua/files/2021/falaleeva-l.g.-zahist-osnovopolojnih-prav-u-integratsijnomu-pravoporyadku-evropeyskogo-soyuzu_monografiya.pdf.

4. Бородін І., Варава І. Теоретико правова ідея становлення Європейського Союзу. Юридичний вісник «Повітряне і космічне право», 2020. № 3(56). С. 49-55.

5. Rights E. C. E. G. o. F. Affirming fundamental rights in the European Union: Time to act. Luxembourg: Office for Official Publications of the European Communities. 27 p.

6. Про Національну стратегію у сфері прав людини: Указ Президента України від 24.03.2021 р. № 119/2021. URL: <https://zakon.rada.gov.ua/laws/show/119/2021#Text>.

Ігор Наливайко

викладач кафедри загальноправових
дисциплін Дніпропетровського
державного університету
внутрішніх справ (м. Дніпро)

ГУМАНІТАРНА СКЛАДОВА ДІЯЛЬНОСТІ УВКБ ООН НА ПРИКЛАДІ ДОПОМОГИ ВНУТРІШНЬО ПЕРЕМІЩЕНИМ ОСОБАМ

Драматичні події 2022 року змусили покинути свої домівки мільйони українських родин. За даними Управління Верховного комісара ООН у справах біженців (далі – УВКБ ООН, Управління). [1]. Тому в рамках цього дослідження ми розглянемо гуманітарну складову діяльності УВКБ ООН на прикладі допомоги внутрішньо переміщеним особам.

По-перше, зазначимо, що ефективність ООН у виконанні її основного завдання — підтримання та зміцнення миру та міжнародної безпеки — викликає багато питань. Після того, як Організація Об'єднаних Націй замінила Лігу Націй, яка не змогла врятувати людство від Другої світової війни, Організація Об'єднаних Націй також наголосила на необхідності врятувати майбутні покоління від лиха війни, як зазначено в її Статуті [2]. Проте існуючі миротворчі механізми не є ефективними. Приклад вето Ради Безпеки ООН був би доречним, коли Рада Безпеки, ні. У статті 24 Статуту Організації Об'єднаних Націй зазначено, що головна відповідальність за підтримання міжнародного миру та безпеки шляхом швидкого та ефективного реагування на акти агресії ефективно дозволяє агресору уникнути відповідальності. Науковці зазначають, що Організація Об'єднаних Націй інколи досягає більших успіхів у гуманітарній діяльності, ніж у політичній [3, с.10]. Тому ми зосередимося на гуманітарній діяльності ООН, не заперечуючи, що архітектура безпеки організації має серйозні недоліки.

Гуманітарна діяльність — це діяльність з надання гуманітарної допомоги в кризових ситуаціях, що виникають під час природних і техногенних катастроф, масштабних заворушень, військових конфліктів тощо. У сучасному світі основним джерелом екстреної гуманітарної допомоги є ООН, яка забезпечує взаємодію гуманітарних груп і національного керівництва в наданні захисту постраждалому населенню [4, С. 26]. «Цілі сталого розвитку», які містяться в резолюції 70/1 Генеральної Асамблеї ООН від 25 вересня 2015 року, досить повно охоплюють сферу гуманітарних цілей ООН. Зокрема, зусилля організації спрямовані на подолання бідності, викорінення голоду, забезпечення продовольчої безпеки та покращення харчування, забезпечення здорового способу життя та благополуччя в будь-якому віці, а також сприяння розвитку мирних суспільств[5]. Саме ці загрози призвели до того, що через війну українці втрачають домівки та роботу та шукають притулку у відносно безпечних районах нашої країни.

Спеціалізовані установи ООН, такі як ФАО, ЮНІСЕФ, ВООЗ, ПРООН, ЮНЕП і УВКБ ООН, уповноважені надавати гуманітарну допомогу. Основною діяльністю цих організацій не є гуманітарна допомога, але вони можуть мати у своїх структурах підрозділи, присвячені гуманітарній допомозі, або вони можуть долучатися до гуманітарних операцій у разі великої гуманітарної кризи [6]. Наразі до вищезазначеного списку можна додати МОМ – у 2016 році вона приєдналася до системи ООН як Управління ООН з питань міграції.

Ми зосередимося на діяльності УВКБ ООН. Правовою основою співробітництва України з УВКБ ООН є Статут УВКБ ООН від 14 грудня 1950 р., Конвенція про статус біженців від 28 липня 1951 р., Протокол про статус біженців від 31 січня 1967 р., Угода Уряду України з Представництвом ООН-ООН від 6 жовтня 1992 року, Угода Уряду України та УВКБ ООН від 23 вересня 1996 року та Протокол про внесення змін до статті 2 Стаття 2. 4 Угода між Урядом України та УВКБ ООН від 23 вересня 1998 р. [7, С. 220]. Що стосується регулювання статусу внутрішньо переміщених осіб, то у 1998 році відповідно до вказівок Генеральної Асамблеї ООН та Комісії з прав людини були сформульовані Керівні принципи щодо внутрішньо переміщених осіб, які підтвердили та доповнили існуючі норми. міжнародного права в галузі прав людини та суміжних питань таких осіб Міжнародне гуманітарне право [8, С. 20]. Хоча Керівні принципи не є юридично обов'язковими, їхній зміст використовувався в подальших міжнародних правових діях Організації Об'єднаних Націй – наприклад, Резолюція Ради Безпеки ООН щодо грузино-абхазької проблеми від 13 жовтня 2006 року Резолюція 1716 (2006) Conflict Films прийняла Африканський Союз 2009 року. Конвенція про захист та допомогу внутрішньо переміщеним особам в Африці (Кампальська конвенція) відповідно до

керівних принципів.

Відповідно до Керівних принципів, внутрішньо переміщені особи визначаються внаслідок або уникнення військового конфлікту, масового насильства, порушень прав людини, які не перетинають міжнародно визнані кордони, природних або техногенних катастроф.

У рамках національного законодавства відповідне визначення внутрішньо переміщених осіб міститься у статті 3. 1 Закон України «Про забезпечення прав і свобод внутрішньо переміщених осіб» поширюється на громадян України та іноземців, осіб без громадянства, які перебувають в Україні на законних підставах і мають право на постійне проживання в Україні[9].

З 2014 року УВКБ ООН було змушене суттєво переорієнтувати свою роботу в Україні. Окрім діяльності у сфері захисту біженців та осіб без громадянства та запобігання безгромадянства, Управління звертає увагу на сферу захисту внутрішньо переміщених осіб. Про це чітко свідчить звіт за 2021 рік, де Офіс вказує на кількісні показники кількості людей, які перебувають під його опікою: 2310 біженців, 2621 шукачів притулку, 35 875 осіб без громадянства та 734 000 внутрішньо переміщених осіб [10]. Однак початок тотальної війни у 2022 році змусив УВКБ ООН знову активізувати свої зусилля.

Оскільки гуманітарна допомога УВКБ ООН покликана доповнювати діяльність українського уряду, це питання врегульовано Постановою Кабінету Міністрів України від 4 травня 2022 року № 445 «Про проект спільного з Урядом України впровадження Верховного комісара ООН у справах біженців щодо Внутрішнє переміщення додаткові заходи соціальної підтримки реципієнтів» [11]. Відповідно до угоди Мінсоцполітики складає та подає УВКБ ООН узгоджений перелік вразливих груп внутрішньо переміщених осіб, а Управління надає допомогу у розмірі 2220 гривень на члена сім'ї на місяць протягом не менше 3 місяців. Детальні умови реалізації проекту визначені меморандумом про співпрацю між УВКБ ООН та Мінсоцполітики, яким пріоритетною категорією підтримки визначено внутрішньо переміщених осіб, які отримують пенсію до 3000 гривень.

Як відомо, також підписані меморандуми з іншими міністерствами: Міністерством розвитку громад та територій України, Міністерством реінтеграції тимчасово окупованих територій України. Як координатор житлового кластеру УВКБ ООН сприятиме, зокрема, відновленню пошкоджених будівель і реконструкції центрів колективного проживання.

Перераховані вище кластери заслуговують на окрему увагу. Система Організації Об'єднаних Націй складається з великої кількості спеціалізованих установ, агентств, багато з яких залишаються досить автономними, зберігаючи свою організаційну структуру [6, 20]. Для вирішення питань координації в гуманітарній діяльності був розроблений кластерний підхід, який вперше успішно застосований після землетрусу в Пакистані 2005 року. Наразі УВКБ ООН працює як частина міжвідомчої гуманітарної допомоги та керує 3 кластерами – захист (з 75 партнерами), надання притулку та недоповідольча допомога (25 партнерів) та координація та управління таборами (9 партнерів). Наприкінці квітня офіс заявив, що організував 16 гуманітарних конвоїв (від УВКБ ООН і міжвідомчих конвоїв) для надання допомоги 53 тис. осіб у постраждалих від стихії районах [14].

Отже, події останніх років змусили УВКБ ООН розширити свою діяльність в Україні, включивши в неї внутрішньо переміщених осіб. Крім того, Офіс ефективно співпрацює з українською владою для забезпечення захисту та додаткової допомоги найбільш уразливим категоріям ВПО.

1. Ukraine Refugee Situation. UNHCR data portal. UNHCR, the UN Refugee Agency. URL: https://data.unhcr.org/en/situations/ukraine#_ga=2.243759616.487444639.1653733166-59761989.1652541062.

2. Charter of the United Nations and Statute of the International Court of Justice. New York: United Nations Publications. 2015. 128 p.

3. Лісогорова К., Свистун К. Від Ліги Націй до ООН: історія становлення універсальних міжнародних організацій колективної безпеки. *Актуальні проблеми правознавства*. 2020. Вип. 3. С. 5-11.

4. Овчаренко С.В. Гуманітарна та культурна політика: навчальний посібник. Одеса: ОРІДУ НАДУ, 2013. 152 с.

5. «Transforming our world: The 2030 Agenda for Sustainable Development». UN General Assembly (2015) A/RES/70/1. URL: https://www.un.org/ga/search/view_doc.asp?symbol=A/RES/70/1&Lang=E.

6. Ткач Т.Я. Роль ООН у координації гуманітарних операцій з подолання наслідків стихійних лих та формуванні міжнародної гуманітарної системи. *Міжна-родні відносини. Серія «Політичні науки»*. 2016. No 12. С. 1-25.

7. Свящук А.Л. Проблеми прав біженців та виклики сучасності: навчальний посібник. Харків: «ФОРМ Голембовська О.О.». 2018. 324 с.

8. Механізм забезпечення прав внутрішньо переміщених осіб: національний та міжнародний аспекти. Монографія за заг. ред.: Рогача О.Я.; Савчина М.В.; Менджул М.В. Ужгород: РІК-У. 2017. 348 с.

9. Про забезпечення прав і свобод внутрішньо переміщених осіб. Закон України від 20.10.2014 No 1706-

VII. URL: <https://zakon.rada.gov.ua/laws/show/1706-18#Text>.

10. Refugee Data Finder. UNHCR, the UN Refugee Agency. URL: <https://www.unhcr.org/refugee-statistics-uat/download/?url=v2Rp1H>.

11. Про реалізацію спільного з Управлінням Верховного комісара ООН у справах біженців проекту щодо додаткових заходів із соціальної підтримки внутрішньо переміщених осіб. Постанова Кабінету Міністрів України від 15.04.2022 р. No 445. URL: <https://zakon.rada.gov.ua/laws/show/671-2014-%D0%BF#Text>.

12. Ukraine Emergency: UNHCR Operational Monthly Update. April 2022. UNHCR, the UN Refugee Agency. URL: https://www.unhcr.org/ua/wp-content/uploads/sites/38/2022/05/Ukraine-Monthly-Operational-Update_April-2022.pdf.

Валентина Петрушевська
аспірант Науково-дослідного інституту
державного будівництва та місцевого
самоврядування Національної академії
правових наук України (м.Харків)

СТАНОВЛЕННЯ ІНСТИТУТУ СТАРОСТИ В УКРАЇНІ

Головною метою реформи децентралізації влади стало посилення здатності громад до саморозвитку у напрямку ефективного використання власних можливостей з управління територіями та місцевими ресурсами. Важливим у цьому напрямку стало прийняття Закону України «Про добровільне об'єднання територіальної громади» і запровадження інституту старости. Запровадження інституту старости є новим для сучасної України. Хоча в історичному вимірі його існування не можна вважати таким, що не є відомим для нашої країни. У науковій літературі дуже багато уваги приділяється питанням конституційно-правового статусу старости, проблемним питанням реалізації ним своїх повноважень. Однак слід констатувати недостатність наукових досліджень присвячених становленню та розвитку інституту старости в Україні в історичному вимірі, вивченню змісту повноважень старости в різні періоди існування нашої держави. Історичне дослідження дозволить не тільки висвітлити розвиток інституту старости в різні історичні періоди, але й з посиланням на існуючий досвід, окреслити перспективи його розвитку в сучасних умовах державотворення.

Питання правового статусу територіальної громади приділяється увага багатьма фахівцями як в юридичній, так і в інших науках. Серед яких слід виділити праці О. Батанова, М. Баймуратова, П. Гураль, В. Демиденка, Н. Камінської, В. Кампо, В. Копейчикова, Л. Наливайко, П. Любченко, О. Лоцихіна, О. Марцеляк, М. Орзиха, В. Погорілка, О. Фрицького, Г. Чапала, А. Шевченка та ін. Однак варто зазначити, що питанням становлення та розвитку інституту старости не приділялося належної уваги з боку науковців, що обумовлює необхідність висвітлення генези інституту старости в Україні.

Як свідчить історичний досвід, посадова особа місцевого самоврядування «староста» має різні, залежно від історичного періоду, території, трактування: 1. В Україні, в Польщі та в Литовському князівстві (у XV–XVIII ст.) староста – керівник місцевого міського чи сільського управління або самоврядування; війт; 2. У Західній Україні (до 1939 р.) – начальник, голова повіту; 3. У царській Росії – голова сільської громад [1].

Однак, свої витоки інститут старости бере ще зі стародавніх часів. Як стверджують науковці, посада старости зародилася ще в часи Київської Русі. Наприклад, голова громади – староста (старець) мав знати всі потреби та труднощі своїх побратимів, щоб належним чином скоординувати їх вирішення. Обираючи очільника громада керувалася певними критеріями: він мав бути добрим і вміти за людьми постояти [2]. Розкриття витоків національних традицій вимагає дослідження врядування, самоуправління громадою в різні часи, важливою складовою якого є посада старійшини, старости. Як зазначається у науковій літературі, Київська Русь була заснована на основі самоорганізованих та самодостатніх громад, які державна влада та місцева знать завжди намагалася послабити. Пізніше посада старости існувала також в естонському, литовському, польському адміністративному устрої. У Галицькій та Січовій моделях вона є аналогічною своїй автентичній формі. Слід також відмітити, що схожою за функціями в окремих регіонах західноукраїнських земель існувала ще посада солтиса, який призначався феодалом в якості сільського управителя. Староста обирається жителями верві і є членом виконавчого комітету громади [3, с. 51, 161].

В цілому слід констатувати, що українці в історичні періоди XIII–XVII ст.ст. постійно

намагалися стати частиною європейської спільноти, гармонійно поєднуючи європейські традиції зі збереженням українського звичаєвого права.

Так, тривалий період часу в Україні було поширено Магдебурзьке право. Першим з українських міст, яке набуло магдебурзького права стало місто Новий Санч на Лемківщині 1299 р. Далі це право поширилося і на багато інших міст України. Становище територіальної громади еволюціонувало, відображаючись в організації владних відносин на місцевому рівні. Очолювали громади сільські старости, які, як засвідчують документи, іменувалися старцями, отаманами, війтами і тивунами, інколи десятниками В окремих документах старці згадуються в значенні старійшин, найбільш авторитетних членів громади. У досліджуваній період старці в основному очолювали волосні громади. Як очільники села, старці документально зафіксовані в громадах сіл Волині, Київщини, Галичини. Тивуни на чолі сільських громад в основному зустрічалися на Волині. [4-6; 7, с. 79].

Зокрема, в Луцькому повіті документально зафіксовані «тивон служебный» с. Забороль (1545 р.), «Грицко тивон» 79 с. Смолеговичі (1553 р.) і «Максим Кочанович тивон» с. Головиня (1571 р.). Інститут тивунства існував і в Галичині, зокрема у Дрогобицькому, Самбірському, Перемишлянському, Замківському, Сяноцькому, Грубешівському, Белзькому, Сокальському, Любачівському, Кам'янецькому та Львівському староствах XVI ст. Є згадки про отаманів із XIV ст. (у Повісті про Поділля, 30-ті роки XV ст.) [6].

Глав територіальних громад обирали щорічно члени цих громад на загальних зборах. Однак з кінця XV ст. на зміну демократичному інституту виборів сільських старост поступово прийшло призначення їх великокнязівським представником або власником села. Відповідно до «Устава на волоки» 1557 р., позбавити війта його посади могли лише великокнязівські ревізори [7, с. 79].

Основною формою роботи територіальних громад, органів самоврядування визначались збори громадян або віча – збиралася як на українських землях Великого князівства Литовського, так і Польського королівства. Громада у такий спосіб розглядала велику кількість питань місцевого життя, здійснювала функцію судочинства. На жаль, поступово обсяг повноважень і компетенції віча звужувались через стан кріпацтва селян, позбавлення самостійного статусу місцевих громад. Особливо сільські громади стали підпорядковуватись своєму сюзерену і обмежувались їх організаційні форми і методи роботи за умов феодального землеволодіння, повноцінне управління здійснювалось феодалами, які перебували між державою і громадою. Зводилася до мінімуму роль громади у суспільному житті, її повноваження обмежувалася державними органами [7, с. 79].

У період Гетьманщини інститут старости був певним чином трансформований. Так, зростання козацького землеволодіння обумовили підвищення ролі та значення місцевого управління у сільській місцевості, і як наслідок зміцнення ролі громади. Так, громаду села очолював отаман, а спільні селянські громади – війт. До повноважень отамана та війта було віднесено вирішення питань місцевого значення та конфліктних ситуацій, що виникали на місцях.

Вхід України до складу Російської імперії зруйнував існуюче місцеве врядування та обумовив формування нової системи місцевої влади. Так, ще в 1785 році Катериною II на Лівобережній та Слобідській Україні було створено нові органи станового місцевого самоврядування – міські думи. А протягом XIX ст. було розпочато уніфікацію загальноросійських органів місцевого самоврядування буржуазної доби. В 1838 році Микола I створив місцеве станове самоврядування для державних селян та вільних трудівників, а в 1861 році Олександр II – запровадив аналогічні установи для інших селян. Такі органи місцевого самоврядування являли собою адміністративні та господарські одиниці. Тут діяли сільський схід, сільське правління, сільський писар [8, с. 14], збирачі податків, помічники старост і сам староста, який виконував адміністративно-управлінські, фіскальні та поліцейські функції. Вдосконалення системи державного управління в Російській імперії супроводжувалося впровадженням земських установ, що стали зручним інструментом для вирішення місцевих справ. Однак місцеве самоврядування в Російській імперії мало суто номінальний характер [9; 3, с. 60].

В ці часи, та територія України, яка перебувала у складі Австрійської імперії мала свої особливості управління територіальними громадами. Відповідно до конституції Австрійській монархії 1849 р., тимчасових законів проголошено, що вільна громада є основою вільної держави. І хоча цей закон мав переважно декларативний і загальний характер, не міг бути реалізованим, однак він все ж таки відіграв позитивну роль для розвитку громад. На його основі 1862 р. прийнято імперський закон про основні засади устрою громад. Згідно з його положеннями у всіх коронних землях, в тому числі в Буковині (1863 р.) і Галичині (1866 р.) були прийняті закони про громади, які врахували основні положення місцевого звичаєвого права і в умовах Австрійської конституційної монархії слугували зміцненню громад і громадського правового порядку [7, с. 79].

В цілому, вивчення історичних джерел засвідчує, що більш передовими по формі місцевого

управління територіальними громадами були ті організаційні утворення на тих територіях України, які перебували під владою Австро-Угорщини та Польщі. Як показує історичний досвід саме староста (отаман, вїйт) несли відповідальність за функціонування місцевої громади та вирішення її актуальних питань. Саме на цих посадових осіб було покладено обов'язки вирішувати питання місцевого значення.

Окремі спроби відродити інститут старости були на початку ХХ століття урядами Директорії та Гетьманату. В ІІІ Універсалі Центральної Ради, зазначалося: «Генеральному Секретарству внутрішніх справ приписуємо: Вжити всіх заходів до закріплення й поширення прав місцевого самоврядування, що являються органами найвищої адміністративної влади на місцях, і до встановлення найтіснішого зв'язку й співробітництва його з органами революційної демократії, що має бути найкращою основою вільного демократичного життя» [10]. За ініціативою Центральної Ради проводились губернські та повітові національні з'їзди, запроваджувались Ради робітничо-селянських і солдатських депутатів, комісари (згодом старости). За часів Української Держави гетьмана П. Скоропадського розбудовувалась «сильна» місцева адміністрація, але активність місцевого населення проявлялась шляхом створення організацій, які захищали права міських дум – «Спілки міст північної України», «Ради представників великих міст України» [7, с. 85].

За радянських часів до останніх років незалежності України інститут старости не існував. Цей період часу можна характеризувати повним занепадом місцевого самоуправління.

Отже, як показує історичний досвід, інститут старости відігравав великого значення, адже саме староста був тією особою, яка не тільки здійснювала управління територіальною громадою, але й вирішувала багато питань місцевого значення, необхідних для нормального функціонування села, селища або містечка. Це була особа, яка мала не тільки владу, але й користувалася повагою та довірою місцевих жителів. Тому, відродження інституту старости в нашій державі є доцільним та необхідним для нормального функціонування територіальної громади.

1. Становлення інституту старости: перші кроки : науково-практичний посібник / кол. авт.: М.І. Баюк, М.І. Войт, Т.В. Гаман, О.Г. Гуменюк, І.Б. Ковтун, Р.Б. Примуш, І.В. Рижук, Л.П. Требик, С.В. Флентін, С.В. Циц / за заг. ред. М.І. Баюка. Хмельницький: ПП МЕЛЬНИК А.А. 2017. С. 14: URL: http://cpk.in.ua/wpcontent/uploads/2017/12/Stanovlennya_institutu_starosti.pdf
2. Історія української культури (Українська культура ХІІІ – першої половини ХVІІ століть). Київ, 2001. Т. 2. URL: <http://litopys.org.ua/istkult2/ikult208.htm>.
3. Віліжінський В. М. Відтворення національних традицій місцевого врядування в системі місцевого самоврядування України. дис. канд. наук з держ.управл., Одеса, 2019, с. 237.
4. Гошко Т.Д. Нариси з історії магдебурзького права в Україні ХІV–поч. ХVІІ ст. Львів: Афіша, 2002. 255 с.
5. Грицяк І. Місцеве самоврядування України в історії та сучасності. Вісник УАДУ. 1996. №1. С. 58.
6. Гураль П.Ф. Територіальна громада в Україні: історико-правове дослідження: автореф. дис. на здобуття наук. ступеня докт. юрид. наук за спеціальністю 12.00.01. Львів, 2009. 44 с.
7. Шевченко А.О. Муніципально-правовий статус територіальної громади в Україні та зарубіжних державах. Дис. к.ю.н., Київ, 2020. с. 229.
8. Бутко І. Місцеве самоврядування в Україні. Київ, 1994. 160 с.
9. Лебедська М. О. Організація управління сільськими громадами на Лівобережній Україні у другій половині ХІХ на початку ХХ ст. Правове життя сучасної України. Одеса. 2007. С. 71–74.
10. Третій Універсал Української Центральної ради. URL: <http://histpol.pl.ua/pages/content.php?page=607>

Вадим Чалик

викладач кафедри загальноправових
дисциплін Дніпропетровського
державного університету
внутрішніх справ (м. Дніпро)

МОЖЛИВОСТІ ВИКОРИСТАННЯ ЄДИНОЇ ІНФОРМАЦІЙНОЇ СИСТЕМИ СОЦІАЛЬНОЇ СФЕРИ ДЛЯ РЕАЛІЗАЦІЇ ПРАВ ВНУТРІШНЬО ПЕРЕМІЩЕНИХ ОСІБ

Конституція закріплює статус України як суверенної, незалежної, демократичної, соціальної, правової держави, в якій людина, її життя і здоров'я, честь і гідність, недоторканність і безпека визнаються найвищою соціальною цінністю. Належна організація національної системи соціального захисту більшою мірою визначає порядок в країні, ступінь задоволеності громадян життям та згоди в суспільстві, а також стійкість та динаміку економічного і соціального розвитку. Зараз в Україні надають понад 100 видів соціальних послуг, на які з бюджету виділяється 800 млрд гривень щороку. Установи приймають до 7 млн заяв у паперовому вигляді [7].

Концепція реалізації державної політики щодо соціального захисту населення та захисту прав дітей, що розроблена в контексті проведення реформи системи соціального захисту, передбачає створення Національної соціальної сервісної служби України [5] та здійснення нею адміністрування процесів надання соціальної підтримки, моніторинг та оцінювання їх якості, надання сервісних послуг із використанням новітніх інформаційно-аналітичних систем [11].

Оскільки починаючи з 2014 року Україна перебуває в стані неоголошеної війни, через що різні частини території нашої держави незаконно анексовані, тимчасово окуповані державою агресором, а на іншій території ведуться бойові дії, то кількість внутрішньо переміщених осіб (ВПО) з початку війни до листопада 2022 року збільшилася з 1,5 млн до 4,6 млу [6]. Ці люди вимушено покинули свої домівки і виїхали на підконтрольну Українській владі територію в пошуках захисту та порятунку [4]. Згідно із статтею 2 Закону України «Про забезпечення прав і свобод внутрішньо переміщених осіб» Україна вживає всіх можливих заходів, передбачених Конституцією та законами України для захисту та дотримання прав і свобод ВПО, створює умови для добровільного повернення таких осіб до покинутого місця проживання або інтеграції за новим місцем проживання в Україні [8].

Соціальні права, пільги та різні види допомоги, що надаються ВПО регламентовані Законами України від 20 жовтня 2014 року № 1706-VII «Про забезпечення прав і свобод внутрішньо переміщених осіб» [8], від 16 листопада 2000 року № 2109-III «Про державну соціальну допомогу особам з інвалідністю з дитинства та дітям з інвалідністю», від 18 травня 2004 року № 1727-IV «Про державну соціальну допомогу особам, які не мають права на пенсію, та особам з інвалідністю», від 1 червня 2000 року № 1768-III «Про державну соціальну допомогу малозабезпеченим сім'ям».

З метою соціальної підтримки ВПО у жовтні 2014 року Урядом було прийнято Постанову № 505 «Про надання щомісячної адресної допомоги внутрішньо переміщеним особам для покриття витрат на проживання, в тому числі на оплату житлово-комунальних послуг», яку замінила Постанова Кабінету Міністрів України від 20 березня 2022 р. № 332 «Деякі питання виплати допомоги на проживання внутрішньо переміщеним особам». Було також внесено зміни Постановою Кабінету Міністрів України від 19 квітня 2022 р. № 476 в Порядок оформлення і видачі довідки про взяття на облік внутрішньо переміщеної особи, затвердженої Постановою Кабінету Міністра України № 509 від 01.10.2014 року. Передбачається також надання допомоги ВПО постановою Кабінету Міністрів України від 12.04.2017 № 256 «Деякі питання використання коштів державного бюджету для виконання заходів із соціального захисту дітей, сімей, жінок та інших найбільш вразливих категорій населення» та Постановою Кабінету Міністрів України від 21 жовтня 1995 р. № 848 (в редакції Постанови Кабінету Міністрів України від 14 серпня 2019 р. № 807) «Про спрощення порядку надання населенню субсидій для відшкодування витрат на оплату житлово-комунальних послуг, придбання скрапленого газу, твердого та рідкого пічного побутового палива».

Прем'єр-міністр України Д.А. Шмигаль анонсував, що із впровадженням Єдиної інформаційної системи соціальної служби (ЄІССС) українцям не потрібно буде звертатися у декілька держустанов, щоб зібрати всі необхідні довідки для отримання соціальних послуг, оскільки процес оформлення соціальної допомоги, субсидії, виплат, пенсійного посвідчення або статусу ВПО буде займати мінімум часу, а нарахування коштів — буде справедливим для всіх категорій громадян, також

прогнозується зниження рівня бюрократії та корупції [2; 7].

ЄІССС з першого жовтня 2022 року стала доступною в управліннях соціального захисту населення по всій території України, що забезпечує прискорення оформлення допомоги на проживання внутрішньо переміщеним особам та вирішення проблемних ситуацій переселенців. Наразі в ЄІССС працюють 5 593 користувачі та 653 адміністратори [13].

Впровадження централізованого призначення, нарахування та виплати для ВПО дозволяє людям: зручно та більш швидко отримати послуги; легко перейти на обслуговування від одного до іншого управління соціального захисту у разі зміни місця фактичного перебування; виправити помилкові чи некоректні дані у заяві на отримання довідки ВПО; з'ясувати та усунути причину затримки допомоги на проживання [1].

Водночас для держави та управлінь соціального захисту населення впровадження ЄІССС це безпечний та коректний обмін інформацією, даними з Єдиним порталом державних послуг ДІА при подачі заяви на допомогу для ВПО; всі зміни, внесені співробітниками управлінь соцзахисту населення, автоматично фіксуються в системі; швидка та автоматична верифікація; paperless - створюються та передаються електронні справи замість паперових; автоматизована взаємодія з банками, які здійснюють виплату допомоги ВПО; всі персональні дані зберігаються на центральному рівні, тож втрата або несанкціоноване використання цих даних, зокрема, на місцевому рівні в разі бойових дій чи окупації, неможливе [3].

Правовою підставою для розробки та запуску комплексної інформаційної системи у сфері соціального захисту стало прийняття Постанови Кабінету Міністрів України від 17.07.2019 № 676 «Про Єдину інформаційно-аналітичну систему управління соціальною підтримкою населення України (E-SOCIAL)», яким було передбачено створення Єдиної інформаційно-аналітичної системи управління соціальною підтримкою населення України (E-SOCIAL) та Єдиного державного реєстру соціальної сфери для надання, призначення та виплати соціальної підтримки (соціальних виплат, допомоги, пільг, соціальних послуг та житлових субсидій), а також забезпечення до 30 вересня 2020 р. наповнення цієї системи інформацією з використанням даних, наявних в інших інформаційних системах, що використовуються структурними підрозділами з питань соціального захисту населення. У листопаді 2020 – червні 2021 року було запущено з ініціативи Міністерства соціальної політики та Міністерства цифрової трансформації експериментальний проєкту щодо запровадження першої черги ЄІССС [9].

З урахуванням загальної тенденції цифровізації публічного управління в Україні у 2020 році також було прийнято Стратегію цифрової трансформації соціальної сфери, яка визначає напрями та завдання комплексної цифрової трансформації всіх компонентів системи соціального захисту населення на основі єдиних підходів, стандартів і технологій [12]. Цей документ спрямований на конкретизацію напрямів реалізації та захисту соціальних прав громадян за допомогою ЄІССС, що дозволяє надавати оперативніше та ефективніше соціальні послуги та адміністративні послуги у соціальній сфері, в тому числі у майбутньому і у дистанційному форматі через застосунок «Дія». Врешті було затверджено Постановою від 14 квітня 2021 р Кабінету Міністрів України Положення про Єдину інформаційну систему соціальної сфери, яким визначено структуру ЄІССС та засади її функціонування [10].

Єдиний соціальний реєстр (ЄСР) є ключовим елементом у роботі ЄІССС. Він створений на базі Реєстру застрахованих осіб Пенсійного фонду. Уже зараз в ЄСР є актуальні дані про особу, зокрема, інформація про її документи та страхові виплати. Завдяки тому, що ЄСР взаємодіє з іншими реєстрами, підтвердження особи відбувається автоматично при пред'явленні паспорту. Згодом інтеграція реєстру з порталом «Дія2 дозволить подавати заяви на отримання соціальної допомоги онлайн [2].

Таким чином ЄІССС створить можливість всім громадянам, у тому числі ВПО, які потребують соціальної підтримки, швидко отримати будь-який вид допомоги через фронт-офіс в територіальній громаді та центри надання адміністративних послуг, або через електронні сервіси portalу «Дія».

Впровадження ЄІССС забезпечує прямі, прозорі, партнерські відносини між владою та громадянами. Стратегією цифрової трансформації соціальної сфери та Положенням про Єдину інформаційну систему соціальної сфери передбачається, що найближчими роками до ЄІССС увійдуть всі види соціальних виплат – від пенсій та субсидій до виплат по малозабезпеченості і допомоги по безробіттю. До неї також будуть включені всі 125 адміністративних послуг соціального характеру, які сьогодні передбачені законодавством.

Вперше на практиці, завдяки запровадженню ЄІССС, замість багатьох не пов'язаних між собою реєстрів та інформаційних систем реалізується принцип єдиного соціального вікна для кожної людини, зручного, прозорого та позбавленого корупції.

1. Захарченко А. Нові послуги для ВПО: в Україні з жовтня запрацює Єдина інформаційна система соціальної сфери. URL: <https://brovary.net.ua/novi-posluhy-dlia-vpo-v-ukraini-z-zhovtnia-zapratsiuie-iedyna-informatsijna-systema-sotsialnoi-sfery/> (дата звернення: 21.11.2022)
2. Без додаткових довідок та черг – як зміниться сфера соціальних послуг з впровадженням Єдиної інформаційної системи соціальної сфери. Прес-офіс Міністерства. URL: <https://thedigital.gov.ua/news/bez-dodatkovikh-dovidok-ta-cherh-yak-zmynitsya-sfera-sotsialnykh-poslug-z-vprovadzhennyam-edinoi-informatsiynoi-sistemi-sotsialnoi-sfery> (дата звернення: 04.10.2021)
3. Вінничина долучилась до Єдиної інформаційної системи соціальної сфери для надання соціальних послуг ВПО. URL: <https://www.vin.gov.ua/news/ostanni-novyny/50272-vinnychchyna-doluchylas-do-yedynoi-informatsiynoi-systemy-sotsialnoi-sfery-dlia-nadannia-sotsialnykh-poslug-vpo> (дата звернення: 18.10.2021)
4. Внутрішньо переміщені особи. Міністерство соціальної політики України. URL: <https://www.msp.gov.ua/timeline/Vnutrishno-peremishcheni-osobi.html> (дата звернення: 21.11.2022)
5. Деякі питання Національної соціальної сервісної служби України: Постанова Кабінету Міністрів України від 26.08.2020. № 783. Урядовий кур'єр від 05.09.2020. № 172
6. Кількість переселенців в Україні після початку повномасштабного вторгнення збільшилася втричі. Укрінформ. URL: <https://www.ukrinform.ua/rubric-society/3585076-killist-pereselenciv-v-ukraini-pisla-pocatku-rovnomasstabnogo-vtorgnenna-zbilsilasa-vtrici.html> (дата звернення: 21.11.2022)
7. Перун В. Цьогоріч в Україні почнуть поетапно впроваджувати Єдину інформаційну систему соціальної сфери. URL: https://lb.ua/tech/2022/06/11/519726_tsogorich_ukraini_pochnut_poetapno.html (дата звернення: 21.11.2022)
8. Про забезпечення прав і свобод внутрішньо переміщених осіб: Закон України від 20 жовтня 2014 року № 1706-VII. Відомості Верховної Ради. 2015. № 1. ст.1
9. Про запровадження експериментального проекту щодо запровадження першої черги Єдиної інформаційної системи соціальної сфери: Постанова Кабінету Міністрів України від 11.11.2020 р. № 1278. Урядовий кур'єр від 22.12.2020. № 249.
10. Про затвердження Положення про Єдину інформаційну систему соціальної сфери. Постанова Кабінету Міністрів України від 14 квітня 2021 р. № 404. URL: <https://zakon.rada.gov.ua/laws/show/404-2021-%D0%BF#Text>
11. Про схвалення Концепції реалізації державної політики щодо соціального захисту населення та захисту прав дітей. Розпорядження Кабінету Міністрів України від 26 серпня 2020 р. № 1057-р. Урядовий кур'єр від 01.09.2020. № 168.
12. Про схвалення Стратегії цифрової трансформації соціальної сфери. розпорядженням Кабінету Міністрів України від 28 жовтня 2020 р. № 1353-р. Урядовий кур'єр від 31.10.2020. № 212.
13. Усі регіони України підключені до Єдиної інформаційної системи соціальної сфери. Прес-служба Міністерства соціальної політики України. 13.10.2022. URL: <https://zor.gov.ua/content/usi-regiony-ukrayiny-pidklyucheni-do-yedynoyi-informaciynoi-systemy-socialnoi-sfery>

Юлія Сідоренко
аспірант Міжнародного
гуманітарного університету (м. Одеса),

Науковий керівник:
д.ю.н., проф. **Борис Бабін**
(Національний авіаційний
університет, м. Київ)

ПЕРЕДУМОВИ ФОРМУВАННЯ УНІВЕРСАЛЬНОЇ МІЖНАРОДНО-ПРАВОВОЇ КВАЛІФІКАЦІЇ ЗЛОЧИНУ ДЕПОРТАЦІЇ

Вкрай актуальним викликом у вимірі сучасної правничої науки залишаються аспекти належної кваліфікації злочинів проти людяності та воєнних злочинів, а також їх зв'язок із злочинами агресії та геноциду. У цьому вимірі ключовим питанням стає належна кваліфікація депортації населення у її міжнародно-правовому вимірі. Для розуміння зазначеного феномену необхідно визначитися із загальним змістом відповідних норм, здійснити їх порівняльний аналіз та встановити формат та специфіку їх чинності.

У Конвенції про запобігання злочинів геноциду і покарання за нього від 9 грудня 1948 р. [1] до геноциду у п.п. «с», «d» та «e» ст. 2 віднесене дії, які здійснюються з наміром знищити, повністю або частково, будь-яку національну, етнічну, расову чи релігійну групу як таку, зокрема через навмисне створення для будь-якої групи таких життєвих умов, що розраховані на її повне або

часткове фізичне знищення, на заходи, розраховані на запобігання дітонародженню серед такої групи та на насильницьку передачу дітей із однієї людської групи до іншої [2]; [11-14].

Ці три форми геноциду очевидно можуть вчинюватися через депортацію населення, але при цьому така депортація має відповідати умислу геноциду, на повне чи часткове знищення відповідної групи, а також така депортація має відповідати й об'єктивній стороні геноциду, адже за її запланованими чи реальним наслідками відповідне знищення відбулося або ж мало відбутися, якщо б не втручання інших факторів – крах злочинного режиму, міжнародна допомога жертвам депортації тощо.

У цьому вимірі важливою є ст. 1 згаданої Конвенції [3], адже вона вказує, що склад геноциду наявний незалежно від того, чи відбувається він у мирний або військовий час. Таким чином депортація населення може мати ознаки геноциду як за мирних умов, так й під час міжнародного або внутрішнього збройного конфлікту. При цьому варто вказати, що у первинному тексті проекту Конвенції мова йшла й про «культурний» геноцид, тобто дії, спрямовані як на знищення бібліотек, музеїв, шкіл, історичних пам'яток і релігійних споруд так й на придушення мови чи друкованих засобів певної групи, але окремі держави тоді успішно наполягли в ООН на виключенні цієї форми геноциду [5].

Такий підхід серед іншого ускладнює кваліфікацію як геноциду депортації населення, яка не призвела до часткового або повного знищення групи через спроби її асиміляції у місцях депортації. Втім вбачається що при цьому важливим є саме ставлення до групи з боку злочинного режиму – або ж передбачається її повне зникнення через асиміляцію, або ж її подальше існування у асимільованому вигляді. Прикладом СРСР до 1967 року мав скоріше перший варіант ставлення до депортованих кримських татар, а пізніше – скоріше другий варіант.

Схвалена резолюцією Генеральної Асамблеї ООН 217 А (III) за кілька днів після згаданої Конвенції, Загальна декларація прав людини 1948 р. [15] також підлягає застосуванню щодо депортації, адже вона згадує у преамбулі про попереднє вчинення «варварських актів, які обурюють совість людства» та про потребу створення такого світу, в якому люди будуть вільні від страху і нужди [1]. Також резолюція у ст. 9 вказує, що ніхто не може зазнавати безпідставного вигнання (англ. «exile») [8], а у ст. 13 – що кожна людина має право вільно пересуватися і обирати собі місце проживання у межах кожної держави та має право повертатися у свою країну [10]. Ці норми, які заклали у подальшому відповідний фундамент розвитку міжнародних стандартів прав людини [7], прямо стосуються аспектів заборони свавільної та примусової депортації індивідів, але звісно застосовні й щодо колективних депортацій.

Зазначені норми Декларації у наступному були розвинуті у Міжнародному пакті про громадянські і політичні права 1966 р. [6], який у преамбулі також згадав про «ідеал вільної людської особи, яка користується громадянською і політичною свободою і свободою від страху та нужди» [9]. Серед норм Пакту варто особливо вказати на ч. 2 ст. 1, за якою жоден народ ні в якому разі не може бути позбавлений належних йому засобів існування, яка прямо перетинається із вимогами вказаної вище Конвенції 1948 р., зокрема щодо заборони незаконних депортацій етнічних груп.

Також у ч. 1 ст. 9 Пакту кожній людині гарантоване право на свободу та особисту недоторканність; у ч. 1 та ч. 4 ст. 12 Пакту відзначене, що кожному, хто законно перебуває на території будь-якої держави, належить, у межах цієї території, право на вільне пересування і свобода вибору місця проживання, та що ніхто не може бути свавільно позбавлений права на в'їзд у свою власну країну. У ст. 13 окремо описується заборона вислання іноземців, які законно перебувають на території будь-якої держави, без схвалення законного рішення щодо цього; загалом ця стаття може тлумачитися як така, що забороняє колективне вислання іноземців [6].

Також ч. 2 ст. 20 Пакту вимагає на законодавчу заборону будь-якого виступу на користь національної, расової чи релігійної ненависті, що являє собою, зокрема підбурювання до насильства, що безумовно охоплює заборону підбурювання до депортації. Водночас згідно ст. 4 Пакту держава може відступити від усіх вказаних вище норм під час надзвичайного становища, «при якому життя нації перебуває під загрозою і про наявність якого офіційно оголошується». Водночас, відступаючи від своїх зобов'язань за Пактом, держави мають це робити «тільки в такій мірі, в якій це диктується гостротою становища, при умові, що такі заходи не є несумісними з їх іншими зобов'язаннями за міжнародним правом і не тягнуть за собою дискримінації виключно на основі раси, кольору шкіри, статі, мови, релігії чи соціального походження». Таким чином можливість відступу від вказаних прав, зокрема у ситуації збройного конфлікту не надає державі право здійснювати депортацію, прикладом на етнічній або мовній ознаках [6].

Відповідні вимоги Пакту були розтлумачені у Зауваженнях загального порядку № 27 «Стаття

12 (свобода пересування)» Комітету ООН за прав людини у 1999 р. [4]. У Зауваженнях щодо закріплених у Пакті свободи пересування вказувалося, що «в принципі, громадяни держави завжди перебувають на законній основі на території цієї держави» та що «держава-учасниця зобов'язана забезпечувати, щоб права, що гарантуються у статті 12, захищалися від втручання з боку не тільки держави, а й приватних осіб». Це прямо впливає на вимір завідомої незаконності депортації власних громадян та на те, що держава відповідає за депортації, здійснені «недержавними структурами», прикладом найманцями, терористичними угрупованнями або із залученням приватних транспортних структур, «волонтерів» тощо.

Отже зазначене дозволяє прийти до висновку про розвиток заборони депортації у міжнародному праві, зокрема в рамках універсальних стандартів прав людини. Заборона колективної депортації прямо впливає з вимог Конвенції про запобігання злочинів геноциду і покарання за нього 1948 року, Загальної декларації прав людини 1948 року та Міжнародного пакту про громадянські і політичні права 1966 року. Відповідні приписи універсальних міжнародних договорів мають значення у вимірі права на свободу пересування та межі правомірних обмежень такого права; роз'яснення цих вимог міжнародного права відбулося у документах Комітету ООН з прав людини. Висвітлення взаємодії цих приписів міжнародного права прав людини та міжнародного гуманітарного права, міжнародного кримінального права та національних правових стандартів має стати предметом наступних наукових досліджень.

1. Aggelen van Johannes. Preamble of the United Nations Declaration of Human Rights. *Denver journal of international law and policy*. 28 (2). Spring 2000 P. 129-144.

2. Convention on the Prevention and Punishment of the Crime of Genocide, 9 December 1948. URL: <https://ihl-databases.icrc.org/ihl/INTRO/357>

3. Convention on the Prevention and Punishment of the Crime of Genocide: *Status*. URL: https://treaties.un.org/Pages/ViewDetails.aspx?src=IND&mtdsg_no=IV-1&chapter=4&clang=_en

4. Freedom of movement (article 12) UN Human Rights Committee, *General Comment No. 27 (67). CCPR/C/21/Rev.1/Add.9 Addendum*. 1 November 1999. URL: <https://daccess-ods.un.org/tmp/598016.679286957.html>

5. Genocide: A Commentary on the Convention. *The Yale Law Journal*. Vol. 58, No. 7. June, 1949. P. 1142-1160.

6. International Covenant on Civil and Political Rights, 16 December 1966. URL: <https://www.ohchr.org/en/instruments-mechanisms/instruments/international-covenant-civil-and-political-rights>

7. Langley Winston E. Encyclopedia of human rights issues since 1945. London: Fitzroy Dearborn Publishers, 1999.

8. Lebor Adam. Complicity with evil: the United Nations in the age of genocide London: Yale University Press, 2006. 352 p.

9. Neier Aryeh War Crimes : Brutality, Genocide, Terror and the Struggle for Justice. New York: Times Books, 1998. 286 p.

10. Ramcharan B.G. Concept and present status of the international protection of human rights : forty years after the Universal Declaration. Dordrecht : M. Nijhoff Publishers, 1989. 611 p.

11. Schabas William. L. Preventing genocide and mass killings : the challenge for the United Nations. The Hague: Minority Rights Group International, 2006. 34 p.

12. Smith Karen E. Genocide and the Europeans. Cambridge: Cambridge University Press, 2010. 288 p.

13. The genocide convention sixty years after its adoption; ed. by Christoph Safferling and Eckart Conze. The Hague: T.M.C. Asser Press, 2010. 400 p.

14. The UN Genocide Convention: A Commentary: ed. by Paola Gaeta. L. Oxford Commentaries on International Law, 2009. 600 p.

15. Universal Declaration of Human Rights: proclaimed by the UN General Assembly resolution 217 A on 10 December 1948. URL: <https://www.un.org/en/about-us/universal-declaration-of-human-rights>

Максим Тептюк

аспірант відділу теорії держави та права
Інституту держави та права
ім. В. М. Корецького НАН України
(м. Київ)

ДО ПИТАННЯ ТЕОРІЇ ТА ПРАКТИКИ ЗАСТОСУВАННЯ ЗАКОНІВ УКРАЇНИ

Вкрай актуальна в сучасних умовах проблема збереження національної державності України значною мірою залежить, окрім економічних, політичних, соціальних, ідейних тощо чинників, від якості правового регулювання суспільного і державного життя країни. Разом із тим, для належної якості правового регулювання недостатньо розробити та прийняти якісні закони, оскільки їх придатність залежить у кінцевому підсумку від того, як закон уведено в дію та наскільки правильно і повно його застосовують на практиці суб'єкти права. При належному застосуванні навіть певні недоліки закону можна виправити через практику; і навпаки, неналежне застосування або незастосування закону може фактично знецінити його правове значення.

Зважаючи на це, проблема застосування закону завжди була і зараз залишається актуальною для юридичної практики.

Так, кримінально-процесуальним кодексом України передбачається, що неправильне застосування закону України про кримінальну відповідальність є однією з підстав для скасування або зміни судового рішення при розгляді справи в судах апеляційної та касаційної інстанції. Зазначається, що неправильним застосуванням закону України про кримінальну відповідальність, що тягне за собою скасування або зміну судового рішення є: незастосування судом закону, який підлягає застосуванню; застосування закону, який не підлягає застосуванню; неправильне тлумачення закону, яке суперечить його точному змісту; призначення більш суворого покарання, ніж передбачено відповідною статтею (частиною статті) закону України про кримінальну відповідальність.

В цивільному судочинстві застосування закону, який не підлягає застосуванню, або незастосування закону, який підлягає застосуванню також є підставою для скасування апеляційним та касаційним судами судового рішення повністю або частково та ухвалення нового рішення у відповідній частині або зміни судового рішення.

Аналогічні положення містяться в ГПК України і КАС України.

Отже, така юридична конструкція як «застосування закону» знаходить своє відображення в основних процесуальних законах країни, а суди апеляційної та касаційної інстанції повсякчас при перегляді рішень нижчестоящих судів роблять висновки щодо правильного чи неправильного застосування останніми закону.

Згідно статистичних даних в 2020 році 69 254 рішень суду першої інстанції було скасовано в порядку апеляційного провадження і очевидно, що однією з причин такої кількості скасованих судових рішень є неправильне застосування закону.

Крім того, в правовій реальності має місце систематичне відступлення Верховним судом від своїх же правових позицій у питаннях необхідності застосування того чи іншого закону у певних правовідносинах, що також свідчить про наявність негативних тенденцій у формуванні й розвитку послідовної практики застосування закону.

Водночас при вивченні словникової, навчальної та наукової літератури виявилось, що наукові дослідження щодо визначення поняття, яке позначається терміном «застосування закону», практично відсутні. Навіть побіжний аналіз наукової літератури показує, що цей феномен не досліджується у загальнотеоретичному аспекті у його зв'язку та співвідношенні з іншими явищами і процесами. Теоретики, зазвичай, не розглядають застосування закону в якості самостійного предмета дослідження, а згадують про нього в контексті інших предметів розгляду.

В цілому вчені-юристи ототожнюють поняття «застосування закону» із поняттям «застосування норм права» чи «правозастосування», дефініція яких є практично в кожному підручнику з теорії права.

Зокрема, правозастосування визначають як специфічну опосередковану форму реалізації правових норм, яка здійснюється в процедурно-процесуальному порядку і полягає у реалізації норм права шляхом винесення юридичних рішень щодо конкретних суб'єктів з конкретних питань [1, с.219].

В свою чергу під реалізацією права розуміють перетворення, втілення правових норм у

фактичній діяльності організацій, органів, посадових осіб та громадян [2, с.7]; або втілення взаємодії, взаємопроникнення єдинства соціальної предметності і правомірності в діяльності людей [3, с.35].

Водночас, не проведення відмінностей між застосуванням норм, що містяться в законі, та застосуванням положень закону, в яких текстуально виражено ці норми, призводить до підміни понять та втрати конкретики уявлення про справжній механізм застосування закону.

Таким чином можна зробити висновок, що без чіткого поняття «застосування закону» складається суперечлива та безсистемна практика правового регулювання суспільних відносин, а тому необхідність розробки на теоретичному рівні поняття «застосування закону» як складової процесу правового регулювання є надзвичайно актуальною проблемою сучасної правової дійсності.

1. Скаун О.Ф. Теорія права і держави: Підручник. 2-ге видання. Київ: Алерта, 2010, 269 с.
2. Дюрягин І.Я. Применение норм советского права. Теоретические вопросы. Св.: Средне-Уральское книжное издательство, 1973, 243 с.
3. Решетов Ю.С. Реализация норм права. Системный анализ. Казань.: Издательство Казанского университета, 1989, 153 с.

Павло Ткаченко

аспірант кафедри
кримінально-правових дисциплін
Дніпропетровського державного
університету внутрішніх справ
(м. Дніпро)

ДЕТЕРМІНАНТИ ЗЛОЧИНІВ ПРОТИ ВСТАНОВЛЕНОГО ПОРЯДКУ НЕСЕННЯ АБО ПРОХОДЖЕННЯ ВІЙСЬКОВОЇ СЛУЖБИ В КОНТЕКСТІ КРИМІНОЛОГІЧНОЇ ДОКТРИНИ

Актуальність наукового дослідження злочинів проти встановленого порядку несення або проходження військової служби (військових злочинів) в контексті кримінологічної доктрини, зокрема аналізування та вивчення детермінантів вчинення останніх зумовлюється обставинами пов'язаними з істотним збільшенням зареєстрованих військових злочинів, загрози національній безпеці та іншими факторами. Досліджуючи актуальні проблеми військової злочинності слід зазначити, що установлений порядок проходження військової служби є гарантом забезпечення правового режиму в лавах Збройних Сил України, Національної гвардії України та інших військових формуваннях, які утворені у відповідності до Законів України. Так, вищевказаний установлений порядок закріплено на законодавчому рівні, перш за все положеннями Закону України «Про військовий обов'язок і військову службу», Положенням про проходження громадянами України військової служби у Збройних Силах України, а також типові Положення щодо регулювання установленого порядку проходження військової служби в інших військових формуваннях, Статут внутрішньої служби Збройних Сил України, Статуту гарнізонної та вартової служб Збройних Сил України та інші нормативно-правові та підзаконні акти. Таким чином, установлений порядок проходження військової служби є правовою категорією, яка закріплена на законодавчому рівні з метою регулювання проходження військової служби.

Вчинення військовослужбовцями злочинів проти встановленого порядку несення або проходження військової служби підриває становлений авторитет і знижує рівень поваги, а разом з цим і довіри населення до представників армії. Крім цього, вчинення деяких окремих видів військових кримінальних правопорушень підриває обороноздатність, дисципліну та порядок в лавах військових формувань. Безумовно на значну кількість військових злочинів істотно вплинули події минулих років, а саме проведення антитерористичної операції на сході держави та нині впроваджений військовий стан. Внутрішні фактори такі як реформування, впровадження новітніх технологій, трансформація, методи командування особовим складом, матеріальне та грошове забезпечення, законодавчі зміни та зовнішні впливові фактори.

Військова злочинність – це сукупність передбачених кримінальним законом суспільно небезпечних діянь, учинених особами із Збройних Сил, інших військ і військових формувань, а також громадянами, що перебувають у запасі, під час проходження ними військових зборів, і персоналом військових частин, з'єднань та установ у зв'язку з виконанням ними службових обов'язків або в

розташуванні цих частин, з'єднань і установ, за певний період часу і в певному просторі. Цей вид злочинності виділяється в структурі загальної злочинності за суб'єктивним критерієм, тобто являє собою сукупність тих протиправних діянь, які вчиняються спеціальними суб'єктами права – військовослужбовцями [1, с. 254]. Специфіка військових злочинів полягає в їхній спеціальній суспільній небезпечності та спеціальній протиправності.

На думку Градецького А.В., військові злочини характеризуються високим ступенем латентності. Командири приховують значну їхню частину з метою показового благополуччя у підрозділах, а отже, й безперешкодного кар'єрного зростання. Ця обставина суттєво знижує статистику реального рівня злочинності серед військовослужбовців.

Водночас вчений зазначає, що причини й умови злочинності військовослужбовців багато в чому визначаються загальними детермінантами злочинності. В юридичній літературі є різні підходи до класифікації детермінант злочинності військовослужбовців. Групи причин та умов цілком охоплюються детермінантами на макро-, мікро- й індивідуальному рівнях. Причини та умови на макрорівні включають різні за характером сфери життя й суспільні відносини: соціально-економічні, політичні, правові, організаційно-управлінські, ідеологічні, соціально-психологічні, культурно-виховні та ін. Соціально-економічною детермінантою є матеріальне забезпечення військовослужбовців, що останнім часом істотно збільшилось, але все одно залишається недостатнім і таким, що не відповідає завданням, які ставить суспільство перед армією та військовослужбовцями. До організаційно-управлінських чинників А.В. Градецький відносить такі: недостатність підготовленого офіцерського складу, відсутність їхнього авторитету в армії; невлаштованість побуту офіцерів, неналежне грошове забезпечення тощо. Специфічні організаційно-управлінські фактори пов'язані з особливостями проходження військової служби: відносною закритістю військового колективу, небажанням «виносити сміття з хати», круговою порукою. Складається парадоксальна ситуація, коли у розкритті злочину не зацікавлені ні підлеглі, ні військове керівництво [2, с. 67].

Слушно наголошують вчені щодо правових криміногенних факторів, які проявляються в тому, що часто дотримання військової дисципліни здійснюється неправовими, нестатутними методами. Великою проблемою військових формувань є нестатутні відносини. Понад 65% опитаних зазначають, що «дідівщина» можлива тому, що деякі командири вважають її ефективною формою збереження порядку в армії, а отже, приховують такі злочини. Наголошується також, що військова злочинність є високолатентним соціально-правовим явищем (так вважають понад 90% опитаних). За таких умов у підрозділі процвітають культ сили, знуцання, а отже, самовільні залишення підрозділу, дезертирство, суїциди серед солдатів строкової служби, адже їм ніде шукати захисту. Основна ідеологічна детермінанта злочинності військовослужбовців – це втрата ідеологічних орієнтирів у суспільстві взагалі та в середовищі військовослужбовців зокрема, падіння престижу військової служби [2, с. 67].

Детермінанти, що є притаманними мікрорівню вказаної групи злочинів, характерні саме для середовища військових, пов'язані, окрім іншого, з особливостями їхніх стосунків щодо проходження та несення військової служби, також побутових відносин. До них належать: 1) психологічні проблеми, що можуть виникнути через тривале перебування в одностатевому колективі; 2) психічні відхилення, які можуть стати результатом виснажливих фізичних навантажень у юнаків-солдатів та їхнього позасімейного військового, іноді жорсткого, виховання; 3) природна концентрація в лавах військових, як правило, молодих людей, які не змогли реалізувати себе професійно; 4) наявність у минулому в частини солдат проблем із законом, що відбивається на їхній свідомості та поведінці; 5) невисокий рівень культури, навіть офіцерів; 6) десоціалізований, дисфункційний характер військово-соціального середовища; 7) незадовільна соціальна зрілість окремих військовослужбовців; 8) недостатня профілактична робота військових командирів і начальників з особовим складом; 9) відоме замовчування про факти нестатутних відносин із метою збереження звання та продовження військової кар'єри; 10) неякісна організація побуту військовослужбовців; 11) наявність традиційної «кругової поруки», що заважає інформуванню про вчинені злочини компетентних органів і посадових осіб тощо [2, с. 67].

Щодо дослідження детермінантів на індивідуальному рівні стосовно окремо взятого військового злочину або особи військовослужбовця злочинця, то слід вказати наступні фактори, а саме правовий нігілізм; відсутність належного виховання та педагогічної роботи; алкогольна та наркотичні залежність; психічні та психологічні відхилення; матеріальні труднощі та інші.

Лукаш А.С., стверджує, що на індивідуальному ж рівні існує достатньо складна система безпосередніх причин та умов, які є певною мірою похідними від негативних факторів на загальносоціальному рівні. Так, економічні протиріччя в країні та недостатнє фінансування Збройних

Сил України призводить до матеріальних проблем військовослужбовців, що іноді стає причинами вчинення військових злочинів з корисливими мотивами. До того ж системна криза української армії та недостатність відчуття патріотизму у країні в цілому призводить до того, що військовики не виконують функції захисників Вітчизни. Це створює невідповідальність за власні дії, почуття вседозволеності, правового нігілізму, знервованості; стає підґрунтям вчинення не лише військових злочинів з корисливими мотивами, а і суспільно небезпечних діянь, при вчиненні яких до їх об'єктивної сторони входять насильницькі дії. Також дуже вагомими детермінантами вчинення військових злочинів є: 1) скупчення великої кількості молодих чоловіків у замкнених казармених умовах; 2) зміна контингенту призовників, які імовірно можуть мати криміногенні нахили чи навіть криміногенні навички і досвід; 3) найбільш поширений вік початку та проходження військової служби 18–25 років збігається з найбільш криміногенним періодом у рамках загальнокримінальної злочинності. Це час, коли має місце пік фізичної активності, спроб реалізації амбіцій тощо [3, с. 269].

Досліджуючи актуальні проблеми детермінації злочинів проти встановленого порядку несення або проходження військової служби в контексті кримінологічної доктрини слід зауважити, що причини та умови вказаних злочинів, як й інших різновидів груп суспільно небезпечних діянь, періодично перебувають за межами самих військових формувань, а отже знаходяться на макро-, мікро- та індивідуальних рівнях.

Вченні кримінологи виділяють серед чинників на макрорівні «фонові» явища, економічні, соціальні, соціально-психологічні, організаційно-управлінські, політичні, культурно-виховні та ін. Поряд з негативним матеріальним забезпеченням, політичними суперечностями нестримно знижується престижність військової служби, авторитет армії, нівелюється повага до захисника Вітчизни. Вказане не може не відбиватися на морально-психологічному кліматі у Збройних Силах, на ставленні до права, моралі, прав інших осіб, а отже, і на криміногенній ситуації. На мікрорівні панують чинники у сфері малих соціальних груп. Особливостями таких груп є: 1) одностатевість; 2) формальність через сутність самої системи армії; 3) різноманітність психологічних складів різних груп людей, привнесення ними своїх побутових, моральних, релігійних, політичних та інших традицій та уподобань (хоча неформальні малі соціальні групи в межах формальних також мають місце). Вчинення деяких військових злочинів нерідко пов'язано з існуванням безкарної жорстокості, агресивності з боку старших за званнями осіб, а також максимального декларування поведінки військовослужбовців. Не можна не обмовитися про детермінанти дідівщини, як прояву негативних міжособистісних стосунків. Тут існує два принципових підходи. Перший полягає у «помсті» військовослужбовців, які раніше пережили знущання. Це є проявом стереотипу: «Так чинили зі мною, так і я чинитиму з іншими». Другий підхід полягає у давній «негативній армійській традиції». Адже, за словами Вольтера, «люди ніколи не відчують мук совісті від вчинків, які стали звичаєм». На мікросоціальному рівні не можна не наголосити на такій важливій детермінанті, як латентизація вчинених протиправних дій у зв'язку з закритістю системи [3, с. 269].

Таким чином, дослідження актуальних проблем детермінації злочинів проти встановленого порядку несення або проходження військової служби в контексті кримінологічної доктрини надає можливість припустити, що на поширеність вчинення військових злочинів військовослужбовцями впливає широкий спектр різних за характером та походженням криміногенних чинників. Актуальна проблема військової злочинності в контексті кримінально-правової та кримінологічної доктрини являє собою підґрунтя для подальших наукових досліджень результати яких будуть втілені в практичну діяльність з метою усунення негативних явищ.

1. Злочинність військова. Українська кримінологічна енциклопедія / за заг. ред. В.В. Чернея, В.В. Сокурєнка; упоряд. О.М. Джужа, О.М. Литвинов. Київ : НАВС ; Харків : ХНУВС ; Кримін. асоц. України, 2017. С. 254–257.

2. Детермінанти злочинності серед особового складу військовослужбовців НГУ та заходи її запобігання. А. В. Градецький. Держава та регіони. Серія: Право, 2020 р., № 1 (67) том 2. С. 65–70.

3. Кримінологія: Загальна та Особлива частини: підручник / І. М. Даньшин, В. В. Голіна, М. Ю. Валуйська та ін.; за заг. ред. В. В. Голіни. – 2-ге вид. перероб. і доп. – Х.: Право, 2009. – 288 с.

Максим Авраменко

здобувач вищої освіти юридичного факультету

Науковий керівник –

д.ю.н., проф. **Сергій Бостан**

(Національний університет

«Запорізька політехніка», м. Запоріжжя)

ОСОБЛИВОСТІ НОРМАТИВНОГО РЕГУЛЮВАННЯ ПРАВ ТА СВОБОД ВИМУШЕНИХ ПЕРЕСЕЛЕНЦІВ З УКРАЇНИ В ЛАТВІЙСЬКІЙ РЕСПУБЛІЦІ

Становище індивіда в суспільстві, відображене і закріплене в основному законі, визначається як конституційний статус особи. Його зміст насамперед виявляється в інституті громадянства, принципах та конституційних правах і свободах. Народ Латвії відстояв свою державу в Боротьбі за свободу. У вільно обраних Установчих зборах він закріпив державний устрій і встановив для себе Конституцію [1]. Конституція Латвійської Республіки чітко закріплює основні права і свободи людини і громадянина, в Латвії вони шануються і знаходяться під захистом держави, саме тому у ці важкі часи Латвійська Республіка та її народ готові з відкритим серцем прийняти громадян України, які вимушені тікати від війни, розв'язаної державою-агресором – Російською Федерацією.

Задля допомоги українським переселенцям у Латвії, латиський законодавець, спираючись на норми своєї Конституції та положення Директиви Європейського Союзу 2001/55/ЄС від 20.07.2001 року «Про мінімальні стандарти для надання тимчасового захисту у разі масового напливу переміщених осіб та про заходи, що сприяють збалансованості зусиль між державами-членами щодо прийому таких осіб й відповідальності за наслідки такого прийому», згідно якої було введено «режим тимчасового захисту» для переміщених осіб з України внаслідок повномасштабного вторгнення Росії 24 лютого 2022 року, підготував та 03 березня 2022 року прийняв «Закон про підтримку цивільного населення України» [2]. Мета цього закону, який вже 05 березня 2022 року набув чинності, полягала в наданні підтримки цивільному населенню України, яке залишило Україну або не може повернутися на Батьківщину через воєнний конфлікт, спричинений Російською Федерацією. В Законі конкретизовано, що ця підтримка надається під час збройної агресії цивільному населенню України – громадянам України та членам їх сімей, а також особам, яким надана посвідка на проживання, статус особи без громадянства чи статус міжнародного захисту в Україні та членам їх сімей. Закон також визначає основні принципи роботи установ щодо публічних документів, необхідних для використання на території Латвійської Республіки, але які не можуть бути отримані з України через збройний конфлікт, спричинений Російською Федерацією (ст. 1).

Громадяни України наділені такими ж правами на соціальні послуги та соціальну допомогу, які передбачені для громадян Латвії та негромадян Латвії у «Законі про соціальні послуги та соціальну допомогу». Соціальні послуги, соціальну допомогу та іншу матеріальну підтримку надає місцеве самоврядування, на адміністративній території якого особа має місце розселення чи місце проживання, навіть якщо особа не задекларувала своє місце проживання, крім випадку, коли підтримка вже була надана самоврядуванням попереднього місця поселення або місця проживання особи (ч. 3, ст. 7). До 31 серпня 2022 року муніципальна соціальна служба не проводила оцінку матеріальної бази цивільного населення України до ухвалення рішення про призначення допомоги із соціальної допомоги та соціального обслуговування. Слід зазначити, що перебування українців у Латвії має свої особливості, зокрема, тим громадянам України, хто має біометричний паспорт, перші 90 днів віза не потрібна, а у випадках, коли людина має біометричний закордонний паспорт, їй буде надана безкоштовна довгострокова віза [3].

З метою оперативної підтримки цивільного населення України «Державне агентство зайнятості» має право організовувати активну зайнятість та профілактичні заходи щодо зниження рівня безробіття не застосовувати встановлений нормативними актами порядок щодо організації та фінансування активної зайнятості та профілактичних заходів щодо скорочення безробіття для відбору виконавців заходів (ч. 5, ст. 7). Для прийому на роботу цивільних осіб з України не потрібна реєстрація вакансії роботодавця у «Державному агентстві зайнятості» та не застосовується встановлена нормативними актами вимога про працевлаштування іноземців та розмір необхідних фінансових засобів для забезпечення роботодавцем заробітної плати не нижче середньої бруто-зарплати в Латвійській Республіці у попередньому році (ч. 6, ст. 7). Громадянин України при вступі у трудові відносини має право на отримання одноразової початкової допомоги з праці у розмірі однієї мінімальної місячної заробітної плати, яка не оподатковується прибутковим податком із населення.

Для отримання зазначеної допомоги особа повинна подати заяву до Державного агентства зайнятості протягом місяця з дня виникнення трудових правовідносин (ч. 7, ст. 7) [2].

Також українцям відповідно до індивідуальних потреб особи надається соціальна підтримка у вигляді одноразової допомоги в кризовій ситуації – 272 євро на дорослого і 190 євро на дитину (ч. 3¹, ст. 7), після якої може надаватися додаткова щомісячна допомога у розмірі 109 євро на одного члена сім'ї та 76 євро на кожного наступного члена сім'ї та безкоштовні соціальні послуги. Українські переселенці отримують право на підтримку у разі отримання довідки від міської соціальної служби про кризову ситуацію: одна людина зможе отримати два продуктові комплекти, комплект з гігієнічним та побутовим приладдям, два додаткові комплекти дитячого харчування, якщо в сім'ї є маленькі діти віком від 7 до 24 міс., а також додатковий пакет засобів гігієни, якщо у сім'ї є маленькі діти віком до 2 років. Крім того, сім'ї з дітьми молодшого та середнього шкільного віку мають право отримати набір методичних посібників. На основі відповідної довідки українці зможуть отримувати пакети підтримки в будь-якому з більш ніж 400 пунктів розповсюдження по всій Латвії. Довідку можна отримати у муніципалітеті. Також громадяни України можуть отримувати готові страви у безкоштовних їдальнях без надання довідки або інших документів [3].

Згідно цього Закону цивільне населення України має право на отримання допомоги з народження дитини, встановленої «Законом про державну соціальну допомогу», якщо дитина народилася в Латвійській Республіці після 24 лютого 2022 року, а допомогу з догляду за дитиною та державну сімейну допомогу – якщо він проживає в Латвійській Республіці разом з дитиною. Державна служба соціального страхування виплачує допомогу з догляду за дитиною та сімейну державну допомогу цивільній особі України протягом строку дії довгострокової візи або посвідки з моменту, коли цей закон вступає в силу (ч. 11, ст. 7) [2].

Латвія надала безкоштовне проживання та харчування для громадян України протягом перших 120 днів тим, хто почав отримувати послуги до 24 травня та 120 днів проживання і 30 днів безкоштовного харчування для тих, хто почав отримувати послуги з 25 травня. Кожен українець, який прибуває до Латвії або вже перебуває тут, отримує всі медичні послуги оплачені латвійською державою, зокрема ліки, які також доступні для жителів Латвії, безкоштовно. Громадяни України можуть безоплатно користуватись регіональним громадським транспортом у Латвії (ч. 8, ст. 7) та провозити багаж до 31 грудня 2022 року [3].

На медичній допомозі слід зробити окремий акцент, оскільки це питання гостро постає для українців, які мають проблеми зі здоров'ям хронічного характеру. Зокрема в Законі зазначається, що в аптеці громадянинові України видають ліки для лікування хронічних захворювань, крім наркотичних засобів або аналогічних психотропних засобів, що відпускаються за рецептом, виданим в Україні, якщо рецепт написаний розбірливим почерком або за допомогою комп'ютера або інших технічних засобів, що забезпечують чітке та однозначне сприйняття деталей рецепту та тексту, і рецепт не зазнавав коригування. Також ліки відпускаються, якщо термін дії рецепту закінчився не більше 14 днів тому. Рецепти, виписані в Україні, зберігаються в аптеці три роки (ч. 4¹, ст. 7) [2].

Окрему увагу в Законі приділено забезпеченню дотримання ветеринарно-санітарних вимог та реєстрації тварин. Цивільному населенню України дозволено в'їзд до Латвії з тваринами та ввезення тварин з України, навіть якщо не забезпечено дотримання вимог, встановлених нормативними актами, що регулюють сферу ветеринарії. З метою забезпечення виконання мінімальних санітарних вимог та реєстрації тварин щодо тварин, що ввозяться до Латвійської Республіки, Кабінет Міністрів встановлює порядок у якому реєструються згадані тварини та забезпечується виконання щодо них обов'язкових санітарних вимог, а також максимальний розмір плати за заходи щодо забезпечення дотримання обов'язкових санітарно-гігієнічних вимог до тварин (ст. 5¹) [2, 3].

Таким чином, розглянувши правове становище переселенців з України, які вимушено зараз знаходяться в дружній нам Латвійській Республіці, можна зробити висновок, що їм та навіть їх домашнім улюбленцям надається всебічна допомога, соціальна підтримка та офіційне правове закріплення їх прав і свобод у спеціальному законі. Громадянам України фактично надаються такі ж особисті, соціально-економічні, культурні конституційні права, якими володіють громадяни Латвійської Республіки.

1. Конституція Латвійської Республіки. *Бостан С. К. Конституції постсоціалістичних країн Європейського Союзу : хрестоматія*. Запоріжжя : НУ «Запорізька політехніка, 2019. С. 7–24.

2. Про підтримку цивільного населення України : Закон Латвійської Республіки від 03.03.2022 № 2022/45A.1 URL: https://likumi.lv/wwwraksti/LIKUMI/TULKUJUMI_UA/UKR_ATBALSTA_LIKUMS.PDF. (дата звернення: 25.11.2022)

3. 3 України в Латвію. Надання допомоги українським біженцям у Латвії. URL: <https://www.ukraine-latvia.com/uk>. (дата звернення: 25.11.2022)

Ангеліна Акімова

здобувач вищої освіти
Навчально-наукового інституту
права та інноваційної освіти

Науковий керівник –

д.ю.н., проф. **Лариса Наливайко**

(Дніпропетровський державний
університет внутрішніх справ, м. Дніпро)

ГАРАНТІЇ КОНСТИТУЦІЙНОГО ЛАДУ УКРАЇНИ

На сьогоднішній день до одних із найважливіших питань державного та в цілому суспільного життя України відноситься питання гарантій конституційного ладу. Конституційний лад будь-якої держави належним чином розвивається, функціонує та зберігає стабільність, у тому випадку, коли він має надійні гарантії. Конституційний лад України являє собою систему суспільних відносин, передбачених і гарантованих Конституцією України та законами, прийнятими на її основі і відповідно до неї та опосередковує насамперед суспільний та державний лад. Під гарантіями конституційного ладу України слід вважати певну систему нормативні і організаційно-правових засобів та умов забезпечення існування та дієвості основних інститутів суспільства і держави. Гарантіям властива системність, під якою слід розуміти єдність правових, процедурних та інституційних засобів забезпечення конституційних норм і принципів загалом. Щодо правових гарантій, то вони охоплюють дію принципів верховенства права та справедливості, а також вони охоплюють і механізм реалізації установчої влади. Інституційним гарантіям властива організаційна та правова форми, вони реалізуються насамперед в демократичних засадах життєдіяльності суспільства, в свободі політичної діяльності та належному функціонуванні публічної влади. Процесуальні гарантії також властивими їм функціями становлять цілий комплекс процесуальних процедур забезпечення конституційного ладу України[1].

В 1996 році Конституція України в Розділі I «Загальні засади» та в інших своїх положеннях визначила основи конституційного ладу України. Він характеризується такими істотними ознаками, зокрема: демократизмом, суверенністю, реальністю, гуманізмом, системністю, науковою обґрунтованістю, історизмом, наступністю, програмним характером та гарантованістю конституційного ладу.

Загальновідомим є те, що, в юридичній науці під гарантіями прийнято розуміти систему загальних, спеціальних і власне юридичних, способів та засобів забезпечення буття того чи іншого конституційно-правового явища чи дієвості відповідного конституційного режиму. Як вважають більшість вчених, гарантії включають комплексний і системний характер. Так, вітчизняний правник М.І. Козюбра пропонує таку систему гарантій конституційного ладу: український народ, Конституція і закони України, Українська держава в цілому і в особі її спеціалізованих інститутів, Верховна Рада України, Президент України, Кабінет Міністрів України та інші органи виконавчої влади України, Конституційний Суд України, суди загальної юрисдикції і прокуратури, політичні партії і громадські організації [2].

Найважливішою у забезпеченні гарантій конституційного ладу є держава. Підтвердженням цього є ст. 17 Конституції відповідно до якої, захист суверенітету і територіальної цілісності України, гарантування її економічної та інформаційної безпеки покладається насамперед на державу[3].

Норми конституції також займають одне із основних місць серед гарантій конституційного ладу. Гарантування конституційного ладу безпосередньо Конституцією полягає насамперед у встановленні власного статусу і відповідно статусу тих інститутів, які вона закріплює.

Ключове призначення відноситься і Верховній Раді. Саме її ключова законодавча функція виконує значну роль у гарантуванні.

Також важливими у справі гарантування конституційного ладу є функції і повноваження які властиво Конституційному Суду Українті. Він, за Конституцією України (ст. 147), вирішує питання про відповідність законів та інших правових актів Конституції і дає офіційне тлумачення Конституції, законів та інших правових актів Верховної Ради України в частині, що стосується конституційного ладу України [4].

Важлива роль як безпосереднім гарантам державного і суспільного ладу належить Кабінету

Міністрів, міністерствам та іншим центральним органам державної виконавчої влади України (ст. 116 КУ) [5]. Компетенції Конституційного суду мають велику вагу у забезпеченні конституційного ладу України, він вирішує питання про відповідність законів та інших правових актів Конституції І дає офіційне тлумачення Конституції та законів України. Також важливу позицію відіграє прокуратура, адвокатура та органи правосуддя під час розгляду кримінальних справ про злочини проти конституційного ладу.

Найособливішу роль відіграє Президент, який є гарантом державного суверенітету, територіальної цілісності України, додержання Конституції, прав і свобод людини і громадянина (ст.102 КУ) [6]. Саме повноваження Президента мають вирішальне значення у гарантуванні конституційного ладу.

Логіка наших міркувань підводить до наступного висновку: гарантами конституційного ладу виступають всі суб'єкти конституційно-правових відносин. Вищевказані гарантії є загальними для всього конституційного ладу. Поряд із ними Конституція України передбачає також гарантії для окремих інститутів конституційного ладу, насамперед державного і суспільного ладу, прав і свобод людини і громадянина. Щоб забезпечити реальність конституційного ладу України він має бути гарантований усіма органами державної влади та Конституцією України. Тому, щоб в цілому забезпечити конституційний лад України необхідно дотримуватись Основного Закону України.

1. Гарантії конституційного ладу України URL:<http://www.spilnota.net.ua/ru/article/id-1122/#>

2. Погорілко В.Ф. Загальні засади конституційного ладу України та його гарантії. Київ, 2000. С. 122.

3. Конституція України: Закон України від 28.06.1996 № 254к/96. (зі змінами і допов.) *Відомості Верховної Ради України*. 2019, № 38, ст.160.

Аліна Безугла

здобувач вищої освіти

Навчально-наукового інституту
права та інноваційної освіти

Науковий керівник –

д.ю.н., проф. **Лариса Наливайко**

(Дніпропетровський державний

університет внутрішніх справ, м. Дніпро)

ПРАВАЗАСТОСОВНІ ПОМИЛКИ ТА ЇХ ВИДИ

Однією з особливостей правової системи України за останні декілька років є створення, прийняття та підписання нормативно-правових актів. Але, на жаль, не всі вони мають потрібний вигляд, високу якість та не всі складені за відповідними вимогами, це і є причиною з'явлення недоліків у правовому регулюванні, які заважають реалізації прав суспільства та низької оцінки суспільством чинної правової бази. Такими помилками являються: думлювання, упущення, прогалини, колізії, мовностилістичні помилки, конкуренції.

Дуже багато вчених висловлюється по-різному та кожен має свою думку і звичайно вона є правильною. Найпершим цю проблему почав досліджувати видатний давньогрецький філософ Аристотель. Цьому дослідженню він присвятив трактат “Про софістичні спростування” та почав називати помилки “логічними видами софістичних роздумів”. Підставою помилок вчений вважав порушення правил логічних операцій та неправильне вживання словесних фраз.

Французький філософ Дені Дідро говорив: “якщо першопричина полягає у помилковості людей чи неправильно визначених ідеях, то джерело істини повинно знаходитися у правильно визначених ідеях. Помилкова думка – помилка розуму, яка схиляє до помилкового судження”.

О. К. Сухотін зазначає, що “помилка може виконувати важливу пізнавальну роль і більш важливу, більш пізнавальну, ніж навіть істинна. Часто виявляється, що і помилки здатні допомогти науці та увійти в долю співучасником продуктивного пошуку”.

Дослідивши думки цих вчених, можна зробити висновок, що *помилка* - це результат неправильного ходу думок, неправильної дії, вчинок, що не досягає поставленої мети. *Помилка* - завжди відступ від норми, ідея протилежна правильному, здійснена ненавмисно.

На сьогоднішній день, немає жодних точних рамок для розуміння правозастосовних помилок.

Багато вчених класифікують правозастосовні помилки по-різному та в кожного свій список критеріїв, але чимось вони все-таки схожі.

Правозастосовна помилка як різновид юридичної помилки - це втілений у правозастосовному акті результат недотримання суб'єктом правил чи вимог юридичної техніки, правил української мови, законів формальної логіки, що є наслідком неправильного прийняття акта, договору, чи важливого документа.

Види правозастосовних помилок:

1) залежно від правового стану учасників правозастосовного процесу:

- вчиненні суб'єктами цього процесу(помилки прокурора, слідчого);
- помилки інших учасників правового процесу(потерпілого, свідків, експерта);

2) залежно від виду норми права:

- помилки у застосуванні норм матеріального права;
- помилки у застосуванні норм процесуального права;

3) залежно від стадій правозастосовного процесу:

- помилки, що допускаються суб'єктами у справі;
- помилки у кваліфікації - неправильна оцінка дій чи бездіяльність стосовно до конкретної норми права;

● помилки у прийнятті рішення - тягнуть перекручення волі держави стосовно сутності справи;

● помилки у виконанні прийнятого акта - враховуються всі допущені помилки на попередніх стадіях правозастосовного процесу.

Розглянемо й іншу версію видів правозастосовних помилок, до них відносяться:

1) помилки правового характеру - помилки, що не відповідають вимогам, що прописані в кодексах України(не вказані ініціали, дата, місце, час проведення, посада особи, що проводила слідчу дію, відсутність підпису, печатки);

2) логічні помилки - неправильний та нелогічний виклад змісту;

3) фактичні помилки - неістинність процесу мислення, недостовірність відносин та зв'язків між предметами і явищами оточуючої дійсності;

4) лінгвістичні помилки - недотримання орфографічних, стилістичних, лексичних, граматичних, пунктуаційних норм української мови;

5) логіко-лінгвістичні помилки - використання плеонастичних і тавтологічних конструкцій;

6) помилки технічного характеру - низька культура оформлення правозастосовного акта(нерозбірливий почерк, неохайність оформлення, пропущення літер);

7) помилки структурного характеру - неправильне оформлення реквізитів чи відсутність їх.

Помилку може зробити кожен, як прокурор, так і свідок, але все ж таки потрібно дотримуватися всіх правил та вимог, бо він цього залежить доля не однієї людини. Для того щоб нормативно-правовий акт був якісним, він має відповідати правилам та вимогам юридичної техніки, які є основою складання цих документів.

1. Вісник Харківського національного університету імені В. Н. Каразіна. Серія: Право. Харків: Вид-во ХНУ ім. В. Н. Каразіна, 2006.

2. Красницька А.В., Підвисоцький В.В. Юридичне документознавство: мультимедійний посібник. Київ: НАВС. Лекція 5. URL:https://arm.naiu.kiev.ua/books/legal_documentation/info/lec5.html

3. Куракін О.М. Поняття та види помилок в правовому регулюванні. Актуальні питання юридичної науки: теорія та практика: збірник матеріалів Міжнар. наук.-практ. конф. (м. Кіровоград, 11 груд. 2013 р.). Кіровоград: КІДМУ КПУ, 2013. С. 28–29.

4. Міневич О.І. Поняття та види правових помилок: загальнотеоретичне дослідження : дис.. ... канд.. юрид наук : 12.00.01 / Міневич Олена Іванівна. Одеса, 2021. – 237 с.

Софія Бідняк

здобувач вищої освіти
Навчально-наукового інституту
права та інноваційної освіти

Науковий керівник –

д.ю.н., проф. **Лариса Наливайко**

(Дніпропетровський державний
університет внутрішніх справ, м. Дніпро)

НАПРЯМИ УДОСКОНАЛЕННЯ ЧИННОГО ЗАКОНОДАВСТВА УКРАЇНИ ЩОДО ЗАХИСТУ ПРАВ І СВОБОД ВНУТРІШНЬО ПЕРЕМІЩЕНИХ ОСІБ

Враховуючи, що до забезпечення прав і свобод ВПО в Україні залучено одразу декілька органів публічної влади, діяльність яких регулюється понад сотнею нормативно-правових актів, кількість проблем, що виникла під час збройного конфлікту РФ проти України, є значною. Варто також пам'ятати, що незважаючи на певні позитивні кроки у сфері забезпечення прав і свобод ВПО, рівень суспільної толерантності до об'єктивних чинників, що зумовлюють виникнення проблем у забезпеченні реалізації прав і свобод внутрішньо переміщених осіб в Україні, буде зменшуватись, а суспільний запит на вирішення проблем внутрішньо переміщених осіб саме уповноваженими на те органами – ставати все гострішим. Ситуація також ускладнюється тим, що поточне вимушене внутрішнє переміщення є масовим, тому нормативно-правова та організаційна складові забезпечення прав і свобод зазначеної категорії осіб повинні перманентно трансформуватись відповідно до поточної ситуації у державі.

Реалізація, охорона і захист прав і свобод ВПО, особливо після 24 лютого 2022 року, є комплексним механізмом, який гармонійно поєднує декілька складових, до яких можемо віднести наступні: економічну, соціальну та правову [1, с. 12]. У зв'язку з цим, напрями удосконалення чинного законодавства України щодо захисту прав і свобод ВПО пропонуємо розглядати також за цими складовими.

Так, для забезпечення прав і свобод ВПО в економічній сфері необхідно акцентувати увагу на наступних елементах:

➤ Розробка та реалізація загальнодержавної стратегії розвитку економіки України, пріоритетних напрямках формування людського потенціалу, особливу увагу приділити елементам розвитку в умовах збройного конфлікту, оскільки держава та інститути громадянського суспільства у цей період націлені на інші, ніж у мирний час, напрями.

➤ Стимулювання створення нових робочих місць на територіях, що знаходяться під контролем України. Таким чином, забезпечуючи економічний розвиток держави та реалізацію людського потенціалу, здійснюється захист прав і свобод ВПО, оскільки цей розвиток передбачає створення нових робочих місць.

➤ Забезпечення можливості перекваліфікації та підвищення кваліфікації для ВПО, з урахуванням потреб економіки та особливостей регіону тощо.

У соціальній сфері ефективними можуть бути наступні заходи:

➤ Розроблення та прийняття державної та регіональних програм, наприклад «стійкого розселення» ВПО, у тому числі розглядаючи можливості створення в подальшому програм приватизації тимчасового житла.

➤

➤ Психологічна та медична допомога ВПО, яка включає створення адаптаційних центрів для осіб, які були вимушені змінити місце проживання у зв'язку з початком повномасштабної війни від 24 лютого 2022 року, менторами у яких можуть бути ВПО, які вже деякий час проживають на підконтрольній Україні території.

➤ Відновлення інфраструктури у селах в регіонах, які постраждали від війни та забезпечення ВПО житлом у цих регіонах. Підготовка заходів щодо запровадження технологій швидкого будівництва з місцевих будівельних матеріалів та залучення ВПО для самостійного будівництва.

➤ Забезпечення доступу ВПО до освіти.

➤ Культурна реінтеграція та національна самоідентифікація вимушено переміщених осіб:

заохочення створення органів самоорганізації населення (ОСН) ВПО та їх залучення у життя місцевих громад; організація районних свят, туристичних поїздок, етнічних фестивалів та інших соціально-культурних заходів для вимушено переміщених осіб і представників місцевих громад тощо.

Особливого значення для забезпечення прав і свобод ВПО має правова сфера, яка включає нормативно-правову та організаційну складові. Так, до нормативно-правової складової можемо включити наступні заходи:

➤ Удосконалення механізмів реалізації: Закону України № 1207-VII від 15 квітня 2014 р. «Про забезпечення прав і свобод громадян та правовий режим на тимчасово окупованій території України» [3]; Закону України № 1680-VII від 16 вересня 2014 р. «Про особливий порядок місцевого самоврядування в окремих районах Донецької та Луганської областей» [4]; Закону України № 1706-VII від 20 жовтня 2014 р. «Про забезпечення прав і свобод внутрішньо переміщених осіб» [2]; Закону України № 1508-VII від 17 червня 2014 р. «Про співробітництво територіальних громад» [5] тощо.

Окрім трансформації нормативно-правових актів, особливої уваги з боку суб'єктів нормотворчості потребує ухвалення або доопрацювання законопроектів щодо посилення гарантій дотримання прав і свобод ВПО; Стратегії інтеграції ВПО та реінтеграції тимчасово окупованих територій тощо.

До правових заходів організаційного характеру можемо віднести наступні:

➤ Координація діяльності між органами публічної влади, що забезпечують реалізацію, охорону і захист прав і свобод внутрішньо переміщених осіб в Україні. До цього блоку можуть бути внесені такі заходи, як створення головного у системі забезпечення прав і свобод ВПО міністерства, оскільки сьогодні, незважаючи на формальну визначеність цих функцій за Міністерством з питань тимчасово окупованих територій та внутрішньо переміщених осіб, але фактично функції реалізації, охорони і захисту прав і свобод ВПО залишаються розпорощеними.

➤ Облік внутрішньо переміщених осіб та їх потреб. У цьому блоці особлива увага має бути приділена удосконаленню загальнодержавної бази (реєстру) даних щодо наявних можливостей розміщення, працевлаштування та перенавчання вимушено переміщених осіб.

➤ Ресурсне забезпечення реалізації статусу внутрішньо переміщених осіб, яке включає укладення меморандумів з національними та міжнародними організаціями щодо сприяння соціальної підтримці осіб, які переміщуються з тимчасово окупованої території та районів проведення бойових дій.

Отже, для удосконалення чинного законодавства України щодо захисту прав і свобод внутрішньо переміщених осіб, необхідно провести комплексну роботу, яка включає економічних, соціальний та правовий (нормативно-правовий та організаційний) аспекти.

1. Капінус О.Я. Особливості державної політики щодо внутрішньо переміщених осіб в Україні : автореф. дис. на здобуття наук. ступеня канд. наук з держ. упр. Спец: 25.00.01 – теорія та історія державного управління. Івано-Франківськ. 2021. 21 с.

2. Про забезпечення прав і свобод внутрішньо переміщених осіб: Закон України від 20 жовтня 2014 р. № 1706-VII. URL: <http://zakon4.rada.gov.ua/laws/show/1706-18>.

3. Про забезпечення прав і свобод громадян та правовий режим на тимчасово окупованій території України: Закон України від 15.04.2014 року № 1207-VII (зі змінами і доповн.). *Відомості Верховної Ради України*. 2014. № 26. ст.892.

4. Про особливий порядок місцевого самоврядування в окремих районах Донецької та Луганської областей : Закон України від 22 вересня 2014 року. URL: <http://zakon.rada.gov.ua>.

5. Про співробітництво територіальних громад : Закон України від 17 червня 2014 року URL: <http://zakon.rada.gov.ua>.

Анастасія Білик

здобувач вищої освіти
Навчально-наукового інституту
права та інноваційної освіти

Науковий керівник –

к.ю.н. **Ольга Кулініч**

(Дніпропетровський державний
університет внутрішніх справ, м. Дніпро)

МУСУЛЬМАНСЬКА ПРАВОВА СИСТЕМА: ПОНЯТТЯ, ОЗНАКИ, ОСОБЛИВОСТІ

Мусульманське право - переважно нова релігія і знаходиться на стадії свого поширення. На сучасному етапі в кожному кутку планети спостерігається вплив норм мусульманського права на чинне законодавство та спосіб життя – це обумовлено тим, що іслам є однією з найбільших правових систем світу. Нині спостерігається збільшення прихильників даної течії, для них релігія займає головне місце в житті, вони вважають обов'язки релігії непорушними.

Значний внесок у дослідження теми мусульманського права зробили такі українські вчені: Лубська М., Бехруз Х., Погребняк С., вони акцентують свою увагу головним чином на нормах правової системи. Окремі аспекти даної теми розглядаються в працях Сюкияйнен Р., Скакун О. та інших.

Мусульманське право — це сукупність підтримуваних державою релігійних, моральних і правових норм, що склалися на основі ісламу в тлумаченні вченими-богословами і правознавцями. Будучи складовою частиною ісламу, мусульманське право сприймалося і як система норм, і як досконала політико-правова доктрина. Мусульманське право можна розглядати як специфічну правову систему, що існує в рамках ісламської релігії, має державний характер і більш, ніж усі інші світові релігії, пов'язана з правом. [1]

Мусульманську правову систему можна вважати прикладом найпоширенішої та найдавнішої релігійно-правової структури, вона є значною часткою світової культури у сфері права. Вона відрізняється від інших систем своєю екстериторіальністю, оскільки поширюється на всі держави, де визначну роль відіграє ісламська релігія. Мусульманське право формується здебільшого з повинностей людей та покарання за їх порушення. Дані обов'язки виступають настановою на вірний шлях та обмежують людей від непристойних дій з боку ісламу. Мусульманське право можна буквально вважати елементом шаріату, який вважається головною частиною мусульманської релігії. Шаріат – це комплекс людських правил та обов'язків започаткованих Аллахом. Велике значення має різниця між шаріатом і мусульманським правом, вона полягає у тому, що до шаріату входять всі приписання пророка та зміст Корану, а мусульманському праву характерні лише ті норми, які відповідають принципам права. Шаріат поділяється на декілька головних елементів: ісламську етику, практичні норми та релігійну догматику. Мусульманському праву характерна своєрідність прояву трьох основних аспектів права: правосвідомість, норми та поведінка – перераховані елементи дуже тісно пов'язані між собою.

В структурі мусульманського права є свої особливості. Поділ на приватне та публічне право цілком відсутнє, натомість існують принципи організованого союзу норм. Система мусульманського права є неповторним механізмом термінів, джерел, конструкцій та норм. Одним з головних правил шаріату є те, що людина, яка прийняла іслам, повинна додержуватися в першу чергу не правил, а обов'язків – вони супроводжують мусульманина протягом всього життя і вважаються непорушними – зазначене правило засноване виключно на релігійних принципах [2]. У дійсності застосування божественних законів здійснюється виконавчою та законодавчою владою – вони вважаються нерозривними, між ними відсутня будь-яка суперечність. Мусульманам характерна можливість знаходження істини та рішень у сфері права лише в рамках шаріату, вони керуються не лише своїми потребами, а й текстом, який викладено в священній книзі. Культура ісламу та релігія тісно пов'язана з шаріатом, тому права, які прописані в ньому, мають змогу опанувати лише ті особи, які орієнтуються в релігійній системі ісламу. Також характерною рисою є розподіл вчинків на: рекомендовані, обов'язкові, заборонені та лайливі. В основі права зазвичай знаходиться обов'язок щодо здійснення якогось вчинку.

Правова концепція європейських країн значно вплинула на мусульманську правову систему, але навіть незначні зміни доводилось виправдовувати та знаходити причини зрушення у змісті правових джерел. Насамперед це пов'язано з відданістю ісламу історичним традиціям та пошані божого слова. Але все ж вдалося схилитися на користь змін, їхньою причиною послужила характерна гнучкість мусульманського права. Під час трансформації законодавство все ж схилилося до положень шариату, запозичення європейських норм все ж входило в рамки можливих обмежень та відданості звичаям.

Підбиваючи підсумки, хочу зазначити, що мусульманське право є одним з центральних правових систем сучасного світу. Незважаючи на те, що з розвитком норми права змінювалися, наближуючись до сучасних тенденцій, вони все одно зберегли свої історичні традиції. Невичерпним є безпосередній зв'язок мусульманського та ісламського права, така система, поєднуючись зі стабільністю, змушує людей все більше залучатися до ісламу, виконувати встановлені норми та назавжди залишатися відданим власному релігійному вибору. Також характерним для мусульманського права є його зв'язок з релігією, саме через цей факт воно в значній мірі відрізняється від інших, насамперед це пов'язано з тим, що право зародилось через вплив пророка Мухаммеда, який приніс у мусульманський світ вказівки Аллаха, - така концепція підносить релігію, а державу вважає лиш виконавцем. Факт того, що мусульманська правова система зародилася в далекому середньовіччі пояснює наявність певних рис права.

1. О.Ф. Скакун Теорія держави і права. Харків: Консум, 2001. 656 с
2. Бехруз Х. Релігійні та світські норми в правових системах ісламських держав . *Порівняльне правознавство*. 2012. № 3-4. С. 120-129.
3. Шабанов Ф.Ш. Государственный строй и правовая система Турции в период танзимата. Баку, 1967. С. 150

Ольга Бордюг

здобувач вищої освіти

Навчально-наукового інституту
права та інноваційної освіти

Науковий керівник –

к.ю.н., доц. **Олександр Талдикін**

*(Дніпропетровський державний
університет внутрішніх справ, м. Дніпро)*

ПРАВОВИЙ АСПЕКТ СОЦІОЛОГІЇ

Розвиток соціології права за останні роки обумовлений прагненням підвищити ефективність впливу права на регульовані ним суспільні відносини, поставити на наукові основи діяльність правових установ. Соціологія права вивчає суспільні відносини, що складаються як в процесі підготовки та ухвалення правових актів, так і в перебігу реалізації правових приписів, їх перетворення на соціальну поведінку особи та суспільних утворень, тобто вона спрямована на з'ясування соціальної зумовленості та соціальної ефективності права [5]. Сучасний розвиток світу зазнає дуже швидких, але якісних змін, які визначають особливості заміни постіндустріального суспільства. І саме такі зміни створили світ таким який він є зараз, що й стало основним об'єктом соціології.

Метою дослідження є спроба пояснення як самостійного статусу соціології права, як науки, через визначення її приналежності до юридичних наук так і аналіз в цілому такої науки, як соціологія права. Головним завданням, які будуть вирішуватись в ході наукового дослідження, є з'ясувати основні ознаки соціології права, формулювання самого визначення й доведення самостійного юридичного статусу.

Термін «Соціологія», був запроваджений французьким вченим Огюстом Контом, що є похідним від двох слів, як латинське «societas», та грецьке слово logos.

Суспільство – це історично утворена форма життєдіяльності людей, невідлімність, яка охоплює довкілля та людину, екосистема, що поєднує людей, живу і неживу природу, природу на певному історичному етапі розвитку цивілізації на основі, метальної, духовної єдності. Теперішнє суспільство

перестало бути огорненою кордонами і перевтілилось у світову громадянську спільноту. Громадянський загал є протилежно суспільству звичайному[4].

Завершальне зводилось на поляризації народу та влади, зосередження влади у межах родових зав'язків, ототожненні владних відносин і відносин власності та визначеності статусу членів цього суспільства. Громадське суспільство як плід європейсько-американського наслідку засноване на ліберальній ідеології, в основі якої закладений плюралізм, самовизначення людини, підпорядкованість влади інтересам людини, утворення правової держави. Відповідним чином до ліберального ставлення до глобального громадянського суспільства, суспільне життя започатковане на ставленні обміну, люди зустрічаються для втілення цих обмінів.

Для соціології права «визначне» дослідження не тільки народу в цілому або особи, але й складових громадянського суспільства – громадських організацій та політичних партій, корпорацій та інших соціальних груп у їх взаємодії в рамках суспільних правових відносин у системі формування й реалізації влади, а також самого права як суспільного явища, що «знаходиться» у цій системі.

Намагаючись дати відповідь на питання, чим є сьогодні день право, відразу зазначу, що, як феномен суспільного розвитку, право не може характеризуватися тільки через єдине поняття за допомогою методологічних критеріїв, запропонованих якоюсь із теперішніх теоретичних шкіл [2].

Б.О. Кістяківський називав право подвійним маючи на думці множинність розуміння права. Як складне суспільне творіння право може бути зрозумілим і роз'ясненим, що найменше через ряд його визначень.

Перш за все, право є моральним імперативом, що санкціонований державою та забезпечується нею. Аморальний закон приречений на суспільний негативізм, громадський осуд. Він не виконує однієї з найважливіших функцій права – не породжує правового порядку. Якраз моральний зміст розкриває право як суспільне явище.

Мораль – це система етичних цінностей, правил і норм поведінки особи, професійної групи або спільноти, політичної партії або громадської організації, суспільної групи чи класу [3].

Розглядаючи мораль, як одну із форм суспільної свідомості, ієрархічно упорядкована система загальноприйнятних у соціумі цінностей. А з іншого боку, мораль – це система поглядів, уявлень, норм, які регулюють суспільне життя та поведінку людини, регулятор суспільних відносин.

Суспільна мораль на відміну від індивідуальної, групової чи корпоративної моралі є феноменом вищого порядку. Це система цінностей та норм і правил поведінки, які визнаються усією спільнотою. На відміну від індивідуальної або групової моралі суспільна мораль є наслідком загальносуспільного мовчазного збігу думок, наслідком якого є визнання того, що є добром чи злом, чесним чи нечесним, прийнятним чи неприйнятним, справедливим чи несправедливим. Такі норми і уявлення «народжуються» і «живуть» у народі у вигляді традицій.

Держава не може втручатися у суспільну мораль. Її завдання – це контроль виконання діяльності органами державної влади і місцевого самоврядування, у тому числі за участю громадських організацій, спрямованої на втілення заходів профілактичного й просвітницького характеру, популяризації етичних цінностей, духовних та культурних надбань українського народу, попередження й недопущення виробництва та розповсюдження продукції та демонстрацій видовищних заходів, які завдають шкоди суспільній моралі, контроль виробництва і розповсюдження продукції сексуального та еротичного характеру, продукції, що містить насильство та жорстокість [4].

На відміну від суспільної моралі етика є наукою про мораль, а етичні правила і стандарти - нормативним впливом моралі, системою правил і нормативів для корпоративних груп і об'єднань, які разом не утворюють суспільної моралі, а тільки погоджуються з нею. Через те маємо або прийняті у формі нормативних документів корпоративного саморегулювання етичні кодекси лікарів, журналістів, суддів, або загальноприйнятні етичні стандарти професійного чи громадського середовища - юридичної етики, побутової етики та етикету.

Право, як і мораль, так само є суспільною цінністю, здобутком духовної культури суспільства, а, з іншого боку, регулятором суспільних відносин. За правом, вираженим у нормативному правовому акті, а тим більше у законі, стоїть державний примус. Таке твердження права невідривне від нормативного бачення права [1]. Право – один із видів соціальних норм поруч із нормами моралі, етичними і естетичними нормами, технічними нормами, звичаями, традиціями й обрядами. Право – це особливі норми й правила людської поведінки, які характеризуються формалізованістю та загальнообов'язковістю.

Ще одним не менш важливим. Право включає сукупність норм, яка побудована за ієрархічною структурою, що визначає особливості суспільного життя, поведінки особи та функціонування в цілому механізму держави. У такому розумінні право є системою норм і правил поведінки, системою

права. Система права охоплює галузі права та інститути права. Системність – це закон «життя» права. Знищення системності означає «смерть» права [4].

Ще одне поняття права пов'язане із соціумом. Як соціальне явище право знаходить свій прояв у суспільних відносинах. Право „живе” поки воно використовується суспільством і формується ним. Право включає норми звичаєвого права, моральні норми, традиції. Суспільне життя регулюється не тільки правовими нормами, але й не правом, тобто силою звички, модою, пережитками, ціннісними установками особи. Результатом правового життя, являється правова культура суспільства [2].

Право є не результатом сліпого наслідування волі. людину і суспільство було наділено розумом та визначено через заповіді основні засади суспільного життя і міжособистісних та колективних відносин тим самим визначивши моральні імперативи. Саме право є певним засобом закріплення влади, адже влада з поняття – це інституційна здатність того або іншого суб'єкта суспільних відносин роботи веління являється обов'язковим для інших.

Сама влада постає перед нами як духовна, що має за основу Вищу волю яка в свою чергу підтримується релігією. Проте наступним рівнем влади є народ, який і є носієм влади, що реалізує через державну владу та органи місцевого самоврядування, влада капіталу та так звана «четверта влада» - інформаційна влада ЗМІ.

Влада народу здійснюється через вибори, референдуми та право законодавчої ініціативи, а також державною через законодавчу, виконавчу, судову гілки влади [1].

Місцеві референдуми реалізують владу народу через місцеві референдуми, територіальні ради, та органи громадської самодіяльності – домові, вуличні, квартальні комітети, батьківські комітети у школах, громадські ради.

Варто зазначити, що безпосереднім об'єктом соціології права перш за все є влада народу та державна влада. Але, інші форми влади вивчаються соціологію права тільки якщо виникають правові проблеми у процесі здійснення влади, а саме: питання взаємовідносин церкви і держави, влада капіталу. Також хотілося наголосити на тому, що влада капіталу частіше не «помітна» для права, оскільки реалізується поза правом: вплив на вибори, вплив на вищу державну владу [3].

Отже, соціологія права як наука вивчає суспільні відносини, що виникають у рамках, окреслених такими категоріями, як соціум (глобальне громадянське суспільство), індивід (людина), влада (державна), право. Місце соціології права в системі юридичних наук та загальної соціології визначається тим, що вона: соціологія права, як і будь-яка наука, не може розвиватися ізольовано, поза взаємодії з іншими галузями знань [5]. У процесі вивчення предмета соціології права досить часто виникає потреба у використанні досягнень інших суспільних наук, таких як філософія, соціологія, економічна теорія, політологія, логіка, конфліктологія, соціальна психологія, антропологія, етика тощо. На цій основі об'єктивно виникають нові міждисциплінарні галузі досліджень (зокрема, антропологія права, юридична конфліктологія, правова психологія, юридична логіка та ін.) як результат інтеграції і розвитку наукових знань.

1. Соціологія права: Навчальний посібник. Джу́жа О.М., Кириченко І.Г., Ковальський В.С., Корецький С. М. та ін.; За заг. ред. проф. Джу́жи О.М. Київ.: Юрінком Інтер, 2004.

2. Соціологія. Підручник / За ред. В.Г.Городяненка. Київ.: ВЦ "Академія". 2008. 544 с.

3. Савченко В. А. Соціологія права: навч.-метод. пос. для магістрів. Одеса 2016. 131с. URL: <https://oduvs.edu.ua/wp-content/uploads/2016/09/Sotsyu-prava.-pidruchnik-2015-1.pdf>

4. Соціологія права: Підручник для студ. юрид. спец. / Нац. юрид. акад. України ім. Я. Мудрого ; М.І. Панов та ін. ; за ред. Н. П. Осипової. Видання Київ.: Ін Юре, 2003. 276 с.

5. Талдикін О.В. Соціологія права. Структурно-логічні схеми і таблиці : навч. посіб. / О.В. Талдикін. Дніпро : ДДУВС, 2022. 144 с.

Глеб Гаврильченко

курсант Навчально-наукового інституту № 1

Науковий керівник –

к.ю.н., доц. **Юрій Кривицький**

(Національна академія внутрішніх справ,
м. Київ)

УТОПІЧНІ ІДЕЇ СОЛІДАРИЗМУ В ПРАВОВІЙ НАУЦІ

З початку виникнення суспільства право залишається необхідним соціокультурним явищем у його бутті. Беззаперечним є той факт, що впродовж багатьох століть учені намагалися віднайти істину правового буття, місце «права» в житті людини. Багатогранність цієї проблеми зумовила виникнення значної кількості ідей, напрямів, поглядів щодо неї. Вони створювалися та змінювалися у процесі їх вивчення прихильниками тих чи інших концепцій, носять у своїй основі непостійний, історичний характер, були підвладні подіям того чи іншого часу, завжди перебуваючи в стані:

1) прогресу, де вони стають самостійними концепціями з практичною дією в суспільстві або де вони не стали самостійними догмами, однак зробили значний внесок у розвиток правової науки;

2) регресу – таку оцінку ми можемо дати ідеям, які довели свою неспроможність здійснити прогрес у правовій науці.

У межах цієї наукової розвідки нами будуть розглянуті ідеї солідаризму та їх вплив на юридичну науку.

З огляду на саму ідею солідаризму, оформлену в соціологічну доктрину французького соціолога, позитивіста О. Конта (1798–1857 рр.), ідеї суспільства як єдності цілого, його співвітчизник – теоретик права та держави Л. Дюгі (1859–1928 рр.) розробив концепцію солідаризму в соціологічній школі права. У своїх працях «Держава, об'єктивне право та позитивний закон» (1901 р.), «Трактат про конституційне право» (1921–1925 рр.) він використав положення соціологічної теорії солідаризму для дослідження права, якою обґрунтовував закономірність нерівності людей, поділу суспільства на класи, кожний із яких виконує соціально необхідну функцію, чим і зумовлена соціальна солідарність. «Злочином є проповідувати боротьбу класів, – писав Л. Дюгі, – і я думаю, що ніяким чином ми не йдемо до знищення одного класу іншим, а, навпаки, до режиму координації та ієрархії класів». Відходячи від ідеї класової боротьби та їх знищення, вчений вважає більш доречним мирне співіснування класу робітників і буржуазії, використовуючи синдикалізм – концепцію економічної системи, яка передбачає, що робітники, промислові підприємства та організації об'єднуються в конфедерації або синдикати, тим самим обмежуючи волю державних органів та унеможливаючи свавілля правлячих. Формою цієї сили спротиву, на його думку, є професійне представництво в парламенті. Майбутнє суспільство, прогнозував Л. Дюгі, буде складене з синдикалістських груп, сильно інтегрованих, які ввійдуть у федерації за професіями, наділених політичним представництвом, що забезпечить обмеження влади уряду. Завдяки прийняттю за взаємною згодою регламенту, будуть визначені відносини між класами та їх взаємозв'язок [1, с. 208]. Право, на переконання вченого, у вигляді законів стане регулятором відносин між класами, синдикатами та державою, яка ґрунтуватиметься на децентралізації влади, федералізмі класів, організованих у синдикати, визначатиме їх взаємну залежність.

Однак солідаризм так і не став ідеєю, що була успішно втілена у правову реальність. Точніше, історія довела її повну неспроможність регулювати суспільні відносини. По-перше, ця концепція не може визначити належність особи до певного класу – відсутній коректний критерій поділу. По-друге, поділ суспільства завжди призводить до поділу людей на «пануючих» і «підлеглих», а безконфліктний стан між ними в історії людства ще ні разу не був зафіксований. Зате були зафіксовані повстання рабів за рабовласницького ладу, селян за феодалізму, страйки робітників в індустріальних капіталістичних державах. До ознак останнього, належать і синдикати, які на думку Л. Дюгі, захищатимуть спокій суспільства. Проте звертаючись до першої половини ХХ ст., можемо згадати, зазначені вище умови життя підлеглого класу на німецьких синдикатах (KRUPP), японських дзайбацу (Mitsui, Sumitomo, Mitsubishi, Yasuda), у сучасних промислових гігантах типу Foxconn в Китаї, послугами якого користуються виробники електроніки в усьому світі, ультиматуми нового власника Twitter, висунуті його працівникам, що спричинило масові звільнення та втрати робочих

місце. Професійне представництво за допомогою синдикатів швидко призводить до монополізації влади в руках обмеженого кола осіб і витіснення підлеглого від управлінського апарату. Зосереджуючи право на власність, розпорядження та повне використання створеної монополії, остання стає прямим конкурентом офіційній владі, останньою стадією чого є конфлікт держави та корпорацій. Сумнівний кінець такого типу відносин чітко представлений воєнною історією Японії, Німеччини, Італії у ХХ ст.; постійні страйки на об'єктах виробництва (які за такої економічно-правової формації починають обмежуватися аж до їх повної заборони, як це було перед початком Другої світової війни в Японії, де право на страйк було оголошено незаконним, а функціонування профспілок зводилося до організації картелей і промислових синдикатів [2]), результатом чого став неминучий політико-економічний колапс цих держав. Теоретично протиставлені солідаризму концепції природного та легістського права, на відміну від ідей солідаризму, мали практичний ефект у прогресі правової науки та теорії держави та права загалом. Так, представники юснатуралізму засуджують сегрегацію соціуму, вимагають справедливості встановлюваних правових норм, зобов'язують державу забезпечувати відповідність законів природному праву – гарантується дотримання основних прав людини, що і стало вищим її практичним досягненням – її основоположні ідеї були покладені в Конвенцію про захист прав людини й основоположних свобод [3]. Ідеї позитивістської школи права зробили суттєвий внесок у розвиток норм права, догми права, нормотворчої техніки та юридичної термінології (точна визначеність місця держави у правовому бутті, нормативна закріпленість прав і свобод людини, однозначність їхнього тлумачення, дійсний (реальний) гарант їх забезпечення).

Отже, цінність ідей солідаризму в теоретичному та обов'язково відокремленому їх розгляді відрізняється від ролі їх на практиці. Жоден епізод історії людства, історії права не довів спроможність цього напрямку здійснити прогрес у правовій науці ані в якості самостійного вчення, ні в якості додаткового (субсидіарного).

1. Історія вчень про державу і право : підруч. / Ред. : Г. Г. Демиденко, О. В. Петришин. Харків : Право, 2007. 239 с.

2. Японський мілітаризм – східна різновидність фашизму. *studentu.info*. URL: <https://studentu.info/gosudarstvo-i-pravo/istoriya-gosudarstva-i-prava-zarubezhnyh-stran/yaponskiy-militarizm-shidna-riznovidnist-fashizmu> (дата звернення: 15.11.2022).

3. Сердюк О. В., Яковюк І. В. Теорія та практика застосування Конвенції про захист прав людини і основоположних свобод : компендіум. Харків : Право, 2017. 374 с. URL: https://pravo-izdat.com.ua/image/data/Files/409/3_Теорія%20та%20практика%20застосування...Compendium_vnutri.pdf (дата звернення: 20.11.2022).

Сергій Гавриш

здобувач вищої освіти
юридичного факультету

Науковий керівник –

к.ю.н., доц. **Марина Смолярова**

(Національний університет

«Запорізька політехніка», м. Запоріжжя)

СУЧАСНІ ТЕНДЕНЦІЇ РОЗВИТКУ ТРУДОВОГО ДОГОВОРУ

У науці трудового права недостатньо досліджені питання щодо можливості використання блокчейну в трудових відносинах. Тому вивчення цього питання є актуальним на сучасному етапі розвитку трудового права та потребують дослідження, результати якого впливатимуть на вдосконалення трудового законодавства у сфері укладання нових видів трудових договорів, які вже існують у міжнародній практиці.

Щоб краще зрозуміти цю техніку, необхідно вивчити етимологію та значення цього слова. Блокчейн походить від англійського слова blockchain, яке традиційно означає, що блоки інформації можна розділити на блоки та ланцюжки, що означає, що блоки інформації з'єднані в постійний ланцюжок. Блокчейн - це децентралізована база даних, в якій зберігається інформація про всі транзакції, вчинені в системі. Дані зберігаються у вигляді ланцюжка блоків із записами транзакцій

(від назви блокчейн). Для того щоб додати про себе дані, вам необхідно змінити інформацію решти всіх блоків. У той же час, оскільки система розподілена, фактична інформація про записи в системі зберігається всіма її учасниками і автоматично оновлюється за будь-яких змін [1].

Коли справа доходить до трудових договорів та блокчейну, ця система забезпечить найбільш прозорі трудові відносини між сторонами, які в даний час можливі, при цьому контрактна система буде замінена смарт-контрактами.

Смарт-контракт - це угода про перерозподіл вартості між контрагентами, що характеризується суворими та однозначними умовами, автоматизованими процесами виконання та мінімальною участю довірених сторін. Ключові передумови для створення та використання смарт-контрактів включають:

1. цифрова ідентифікація всіх сторін контракту;
2. для створення смарт-контракту потрібне децентралізоване середовище, в якому дані можуть зберігатися блоками;
3. предмет контракту та засоби, необхідні для виконання зобов'язань (наприклад, зашифрований гаманець, якщо розрахунок включений у виконання транзакції);
4. умови виконання, відображені у спеціально створеній формулі.

Якщо порівнювати смарт-контракти з паперовими аналогами, можна виявити наступні переваги:

- автономність (дана технологія надає самостійність в укладенні договору – з процесу укладення договору виключається посередник, тобто більше не знадобляться послуги адвокатів, брокерів, банків, нотаріусу);
- надійність (криптографія, шифрування даних і зберігання в блокчейні відповідають за збереження документів);
- швидкість (смарт-контракт дозволяє автоматизувати велику кількість процесів, що робить його наймовірніше гнучким інструментом і дозволяє зосередити увагу на більш важливих питаннях);
- економія (використання смарт-контрактів допоможе заощадити велику кількість грошей, оскільки з процесу драфту виключається посередник).

На даний час залишається актуальним питання про доцільність використання такого інструменту як блокчейн у трудовому праві, оскільки основний напрям користування смарт-контрактами це B2B сфера. Вбачається, що впровадження смарт-контракту є найбільш гармонічним шляхом розвитку, оскільки трудову функцію та винагороду працівника можна з легкістю прописати в алгоритмі, що забезпечить прозорі відносини, адже уся виконана робота буде зчитуватися з трекерів, які відслідковують усю інформацію, що передбачена у контракті. Це означає, що працівник буде отримувати справедливе винагородження за свою працю, а через використання механізму блокчейну інформацію неможливо підробити, що захистить обидві сторони трудового договору [2, с. 124].

Процес інтеграції технології блокчейн у правову площину є дуже складним і повільним, він здійснюється шляхом величезної кількості спроб та помилок і викликає низку суперечливих поглядів щодо його легалізації, оскільки ця сфера суспільних відносин є найбільш консервативною і формалізованою. Але користь від даного процесу інтеграції сучасних технологій у існуючий інститут трудового договору є беззаперечною. Так, одним із аргументів, що свідчить про визнання місця сучасних технологій у формуванні правового базису, є Закон України «Про електронні довірчі послуги» від 5 жовтня 2017 р., в якому хоча і не декларується легалізація самого блокчейну, але містяться положення щодо окремих елементів, які використовує дана технологія, що свідчить про зацікавленість з боку законотворця [3].

Отже, враховуючі перехід України в Європейський правовий простір, необхідно гармонізувати національне законодавство з використанням новітніх світових тенденцій. Застосування технологій державного блокчейну допоможе врегулювати трудові відносини.

1. Глушенко Н. Блокчейн в Україні: Що це за технологія і чим вона корисна. URL: <https://ua.112.ua/statji/blokchein-v-ukrainishcho-tse-za-tekhnohohii-i-chym-vona-korysna-417161.html>.

2. Смарт-промисловість: напрями становлення, проблеми і рішення. / В.П. Вишневський, О.В. Вієцька, О.А. Вієцький, О.А. Воргач, О.М. Гаркушенко, А.Ф. Дасів, М.Ю. Заніздра, Л.О. Збаразька, С.І. Князєв; за ред. В.П. Вишневського; Монографія: НАН України, Ін-т економіки пром-сті, Київ, 2019р., 464 с.

3. Про електронні довірчі послуги : Закон України від 5 жовтня 2017 р. № 2155-VIII Верховна Рада України. *Відомості Верховної Ради України*. 2017. № 45. Ст. 4000.

Каміла Герасименко

здобувач вищої освіти
Навчально-наукового інституту
права та інноваційної освіти

Науковий керівник –

к.ю.н., доц. **Олександр Талдикін**

*(Дніпропетровський державний
університет внутрішніх справ, м. Дніпро)*

СТАН АФЕКТУ ЯК ФАКТОР ВПЛИВУ НА СУБ'ЄКТА ПРОТИПРАВНОЇ ПОВЕДІНКИ

Багатовікова історія існування людини пронизана дослідженнями про розвиток його внутрішнього світу у співвідношенні із зовнішньою дійсністю. Актуальні питання про людину в площині її соціального сприйняття активно розвивалися в дослідженнях соціології права та психологічної науки, де вони ставали дедалі доступнішими для детального та глибокого вивчення.

На сьогодні, ми маємо значні досягнення в сфері наук щодо розвитку людини, соціології, психіки, сприйняття, думок, розуму та іншого. Разом з тим, соціологія права в процесі пізнання правових за своїм характером суспільних явищ та процесів спирається на висновки й узагальнення, зроблені в межах загальної соціології політології, зокрема на ті, що стосуються характеристики закономірностей розвитку права, як найважливішого виду регуляції в суспільстві [1; с. 7.]. Однак, залишаються деякі аспекти, що впливають на людину в процесі здійснення як соціальних, так і правових функцій. Наприклад, здійснення будь-яких діянь людиною в стані афекту породжує багато дискусійних питань, що беззаперечно стосуються юридичної сфери. Саме тому, на нашу думку, дослідження впливу афекту на стан людини є безумовно важливим в теперішніх умовах сьогодення.

Варто почати з розкриття сутності поняття афект. Загальним є те, що в залежності від сфери діяльності суспільства поняття «афект» буде мати різне значення. В юридичному значенні від поняття «афект» передбачає «часткову або ж повну втрату можливості усвідомлювати власні дії та (або) керувати ними, що само собою характеризує сильне душевне хвилювання» [2; с. 98]. Вплив афекту належить до самооборонних рефлексів психіки і має негативний характер для особи надалі.

Психологічне поняття афекту трохи різниться з юридичним, «афект» може включати різні різкі, глибокі душевні переживання, які можуть набувати яскравого зовнішнього вираження, але не відрізняються тривалістю, сюди можна віднести почуття щастя, люті, стан жаху. Саме емоційний стан є ключовою ознакою афекту. Однак, в більшості наукових результатів, можна прийти до висновку, що афект є елементом емоційного стану – «сильного душевного хвилювання». Тобто негативні подразники конкретизуються у кримінальному праві, але у психології такого уточнення не передбачено.

Саме розвиток конфліктної ситуації для людей зазвичай супроводжується зростанням рівня емоційного напруження учасників конфлікту. Залежно від індивідуальних особливостей людини, така ситуація сприяє виникненню сильного емоційного стану, зокрема афекту, стресу, фрустрації, конфлікту. Афект як різновид емоції характеризується такими ознаками як швидкий початок впливу, дуже сильна інтенсивність переживань, короткочасний характер, в більшості випадків має насильницький вираз.

Звертаючись до вивчення поняття афекту у кримінальному праві, слід зазначити, що визначення «афект» у психології та кримінальному праві має різне значення. Саме тому, «36,9% насильницьких злочинів вчиняється особами з аномаліями психіки» [3; с. 284]. У кримінальному праві під афектом розуміється раптове сильне емоційне збудження, яке викликане певною поведінкою потерпілого, саме: насильством; знущанням; серйозною образою; інші протиправні, аморальні дії. Сторони конфлікту, зазвичай, перебувають у ситуації вибору, часто пов'язаного з великим ризиком. І часто вибір, який робиться в ситуації сильної психічної напруги, має роковий наслідок для особи.

У психології виділяють два основних типи осіб, які схильні до афективного стану: а) особа, що володіє недостатнім почуттям самоконтролю і схильністю, що характеризується агресивним реагуванням на ситуацію; б) особистість, що має самоконтроль над своїми емоціями, однак, інколи вона схильна не стримувати свої агресивні пориви.

Отже, у стані афекту особи не думають про наслідки дії, і тоді поведінка людини стає імпульсивною та непередбачуваною, у зв'язку з чим, особа не може адекватно розцінювати конфліктну ситуацію, та здатна вчинити дії які тягнуть відповідальність в подальшому.

Для уникнення даної проблематики психологами були розроблені методи запобігання афективного стану у соціумі. Перш за все, це спроба ігнорувати дратівливі фактори, спробувати відволікати свою увагу, зробити «великий мур» навколо себе [4]. По-друге, тренувати контроль над своїми діями, психологи радять аналізувати ситуації, що виникають між особою та соціумом, тобто, особа повинна проаналізувати, чому саме такі емоції виникають в неї при наявності конфліктної ситуації. По-третє, контролювати вираз свого обличчя, потрібно максимально тримати жувальні м'язи та м'язи навколо очей розслабленими, доведеним є той факт, що цей метод дозволяє стримувати емоції та залишатися спокійним протягом тривалого часу.

Якщо особа знаходиться у людському місці, їй варто тренувати свій мозок на концентрацію уваги на позитивних моментах, це допоможе підняти настрій та не думати про тривожні події.

Основним, на нашу думку, способом для подолання афективного стану є концентрація особи на деталях події, що її оточують. В більшості випадків, особа вчиняє протиправні дії в стані афекту, тому що, не розуміє як саме потрібно реагувати на дану ситуацію, та який існує шлях вирішення. Саме тому, зосередження на деталях події зможуть допомогти особі знайти відповідне рішення, проаналізувати дії інших сторін конфлікту.

Отже, зробивши дослідження даної проблематики можемо дійти до висновку, що афект може виникнути у будь-якої людини при збігу певних обставин, які в своїй сукупності викликають у неї бурхливу емоційну (афективну) реакцію. Афективна поведінка проявляється за певних обставин конфліктної чи надзвичайної ситуації в якій особа не може швидко зрозуміти подальший характер дій, та вчиняє певні необдумані дії, що можуть мати негативний наслідок. На сьогодні, існують певні способи запобігання афективного стану у особи, однак, в більшості випадків, особа діє на власний розсуд не беручи до уваги стан своєї психіки.

1. Талдикін О.В. Соціологія права. Структурно-логічні схеми і таблиці : навч. посіб. / О.В. Талдикін. Дніпро : ДДУВС, 2022. 144 с.

2. Івах М. Розмежування термінів «афект» та «стан сильного душевного хвилювання» у кримінальному законодавстві України. 2021.URL:
<http://dspace.wunu.edu.ua/bitstream/316497/42662/1/%D0%86%D0%B2%D0%B0%D1%85.pdf>

3. Якімова С.В., Маковецька Н.С., Омельчук О.М. Кримінологія: Загальна та Особлива частини : підручник. Хмельницький : Хмельницький університет управління та права, 2014. 442 с.

4. Рудик А.Д. Способи попередження та подолання афекту. Львів: Львівський державний університет внутрішніх справ МВС України, 2022. 44 с.

Анна Гоцій

здобувач вищої освіти

Навчально-наукового інституту
права та інноваційної освіти

Науковий керівник –

д.ю.н., проф. **Лариса Наливайко**

*(Дніпропетровський державний
університет внутрішніх справ, м. Дніпро)*

ОСОБЛИВОСТІ ОБМЕЖЕННЯ ПРАВ ЛЮДИНИ В УКРАЇНІ В ІНТЕРЕСАХ НАЦІОНАЛЬНОЇ БЕЗПЕКИ

Зміни безпекової ситуації в Україні в останні роки відбулися на тлі тривалої агресії з боку Російської Федерації та початку повномасштабної війни в Україні, ускладнення економічної ситуації та радикалізації суспільних інтересів. В таких умовах вирішення питань безпеки людини може бути неосновним завданням, фокус уваги буде приділений традиційній державній безпеці, яка в першу чергу спрямована на захист територіальної цілісності та незалежності, на посиленні національного безпекового й оборонного потенціалу тощо. Права людини можуть і в певних випадках повинні правомірно обмежуватися задля забезпечення спільного інтересу. Проте таке обмеження не завжди

буває правомірним, оскільки невиключні випадки незаконного зловживання своїми можливостями, що призводять до порушення прав людини та громадянина, що обумовлює необхідність дослідження особливостей обмеження прав людини в Україні.

Загальнотеоретичну основу наукового дослідження становлять праці О. Петришина, П. Рабіновича, Ю. Шемшученка та інших. Актуальними для формування сучасних поглядів щодо конституційно-правових обмежень прав і свобод людини і громадянина є напрацювання таких авторів, як: Ю. Бисага, В. Буткевич, І. Дахова, Ю. Ірха, І. Панкевич, О. Скрипнюк, М. Хавронюк. Дослідження, присвячені обмеженням основних прав та свобод людини і громадянина як інституту конституційного права, здійснили О. Андрієвська, А. Скрекалов та інші.

Рівень розвитку демократичного суспільства визначається ступенем гарантування та забезпечення прав і свобод людини і громадянина [2, с. 78]. Науковці акцентують увагу на тому, що вони є центральним елементом конституційно-правового статусу особи [1, с. 3] та важливим елементом у сфері правового регулювання суспільних відносин. Однак, більшість з конституційно-закріплених прав і свобод не є абсолютними: реалії функціонування держави і суспільства свідчать про виникнення ситуацій, коли ці права можуть бути обмежені на цілком легітимних підставах.

Загалом, права людини – це її суб'єктивні можливості самостійно, вільно й незалежно від інших осіб визначати міру та спосіб власної поведінки або вид установленої поведінки, що не заборонена законодавством і не порушує права та свободи інших людей. Крім того, права людини ототожнюються безпосередньо й із варіантами поведінки, визначаються як можливості користуватися соціальними благами, що надаються державою. Розглядаючи проблеми конституційно-правових обмежень прав і свобод людини і громадянина в Україні, О. Андрієвська звертає увагу на актуальність сучасного переосмислення юридичної регламентації прав і свобод, особливо в частині уточнення їх допустимих обмежень державою [1, с. 14] та здійснює вичерпний аналіз основних напрямків розкриття сутності цієї наукової категорії.

У межах дослідження варто зазначити позицію О. Скрипнюка, який під обмеженням прав і свобод людини розуміє передбачений Конституцією та законами України режим тимчасового загального або конкретно-індивідуального призупинення чи звуження обсягу визначених і гарантованих Основним Законом прав і свобод в інтересах забезпечення прав інших людей, а також забезпечення національної безпеки і оборони України [6, с. 8-9]. На нашу думку, таке визначення є найбільш зрозумілим та змістовно вичерпним, оскільки враховує сутнісні ознаки даного поняття, а саме: виняткову законність, тимчасовість, вказує на суб'єктів правовідносин, окреслює цілі встановлення обмежень, суспільно корисний характер, наголошує на охоронній функції тощо. Конкретизуємо: загальний тип правових обмежень використовується внаслідок настання певного правового режиму чи стану, пов'язаного з потребами захисту національної безпеки і оборони, а метою конкретно-індивідуальних обмежувальних заходів відносно конкретної людини є забезпечення конституційних прав і свобод інших людей.

Як можна побачити, Конституція України розуміє інститут обмеження прав і свобод людини та громадянина як звуження змісту й обсягу чинних прав і свобод. Такий підхід закріплюється й у Рішенні Конституційного Суду України від 22.09.2015 № 5-рп/2005 (справа про постійне користування земельними ділянками) [5]. Тому можна зробити висновок, що законодавцем передбачено й урегульовано такий інститут, як обмеження прав і свобод людини та громадянина, зокрема, через надання його легального визначення й офіційного тлумачення органом конституційної юрисдикції [4, с. 43]. Такий стан має створити умови для унеможливлення зловживання нормами інституту обмеження прав з корисливих мотивів і невикористання дискреційних повноважень на власну користь органами державної влади та місцевого самоврядування.

В нових умовах сучасного правового розуміння виникає необхідність формування науково обґрунтованої національної концепції регламентування конституційно-правових обмежень прав і свобод людини та громадянина як складової гарантування їх здійснення прав. Вивчення результатів багатьох наукових досліджень та співставлення їх висновків з сучасними нормами українського законодавства дають підстави для наступного узагальнення: 1) обмеження конституційних прав і свобод є вимушеною мірою, має тимчасовий характер та застосовується у виняткових ситуаціях (ст. 64 Конституції України); 2) конституційно-правові обмеження мають загальний характер та поширюються на невизначене коло осіб; 3) права і свободи людини, які не можуть бути обмежені за жодних обставин, складають вичерпний перелік; 4) порядок здійснення обмеження та коло уповноважених на це суб'єктів є чітко визначеним; 5) Конституція України не містить узагальнюючої норми щодо підстав встановлення обмежень прав і свобод людини і громадянина, мотиви та підстави можливого тимчасового обмеження окремих конституційних прав і свобод людини і громадянина;

б) конституційними нормами (ч. 4 ст. 37, ч. 2 ст. 39 Конституції України) [3] передбачається встановлення обмежень прав і свобод людини і громадянина також в судовому порядку, чим підтверджується індивідуальний підхід щодо кожного окремого випадку обмеження такого права та наявність додаткової перешкоди обмеження встановлених Основним Законом України прав і свобод; 7) випадки можливого обмеження конституційних прав і свобод громадян України є легітимними, відповідають вимогам міжнародно-правових актів. Отож, відповідно до загальних засад співвідношення основоположних прав і свобод людини і громадянина та національної безпеки, вони не є конкурентними цінностями.

Отже, будь-який обмежувальний захід має бути обґрунтованим, чітко визначеним, необхідним і пропорційним поставленій меті. Правове врегулювання обмежень прав і свобод людини і громадянина в інтересах забезпечення національної безпеки повинно здійснюватися зрозумілими та доступними правовими положеннями. До ефективності та пропорційності меж та наслідків обмеження у співвідношенні зі значенням інтересів додається також фактор «нагальної соціальної потреби», тобто обґрунтування обмежень дотримання певних прав людини з метою захисту національної та громадської безпеки підпадає під досить суворі умови.

1. Адрієвська О. В. Конституційно-правові обмеження прав і свобод людини і громадянина в Україні: дис. на здобуття наук. ступеня канд. юрид. наук: 12.00.02 (081) / Ін-т держави та права ім. В.М. Корецького НАН України. Київ, 2018. 240 с.

2. Ірха Ю. Б. Обмеження конституційних прав і свобод людини і громадянина в інтересах національної безпеки України в сучасних умовах. *Вісник Конституційного Суду України*. 2015. № 5. С. 78-87.

3. Конституція України від 28 червня 1996 року. *Відомості Верховної Ради України*. 1996. № 30. Ст. 141 (зі змінами і допов.). *Відомості Верховної Ради України*. 2019. № 38. Ст. 160.).

4. Мерник А.М., Кузьміна В.О., Бурлаков Б.М. Обмеження прав і свобод людини в сучасних умовах: теоретичний і практичний аспекти. *Юридичний науковий електронний журнал*. 2020. № 2. С. 42-46.

5. Рішення Конституційного Суду України від 22.09.2005 № 5-рп/2005 (справа про постійне користування земельними ділянками). URL: <https://zakon.rada.gov.ua/laws/show/v005p710-05>

6. Скрипнюк О. В. Конституційно-правове регулювання обмеження прав і свобод людини і громадянина в Україні. *Публічне право*. 2011. № 3. С. 5-11.

Каріна Д'яченко

здобувач вищої освіти

Навчально-наукового інституту

права та інноваційної освіти

Науковий керівник –

к.ю.н. **Євгенія Мінакова**

(Дніпропетровський державний

університет внутрішніх справ, м. Дніпро)

РЕАЛІЗАЦІЯ І ЗАХИСТ ПРАВ ЛЮДИНИ В УКРАЇНІ

Пріоритетом для будь-якої держави має бути дотримання прав і свобод людини і громадянина. У 1991 році Україна, ставши суверенною державою, зробила перший крок на шляху до ствердження демократичності та верховенства права.

У тому ж році в Конституції України з'явився окремий розділ присвячений правам і свободам людини і громадянина. Для того щоб визначити проблеми реалізації прав людини і громадянина, варто пояснити ці поняття. Скакун О. зазначає, що основні права людини - це гарантована законом міра свободи (можливості) особи, яка відповідно до досягнутого рівня еволюції людства в змозі забезпечити її існування і розвиток та закріплена у вигляді міжнародного стандарту як загальна і рівна для всіх людей. Права людини і права громадянина є тісно взаємопов'язаними, але не тотожними поняттями. Громадянин – людина, яка законом визначається юридично належною певній державі, тобто має громадянство. Якщо права людини закріплені у міжнародно-правових актах, то права громадянина - у конституції держави.

Поняття «права людини» складне й багатогранне, це категорія не лише юридична, але і філософська, політична, моральна та, навіть, духовна. Для кращого розуміння сутності цього поняття

треба звернути увагу на головні його аспекти:

1) права з'являються у людини від моменту народження, як невід'ємні умови фізичного і соціального існування та розвитку і, в той же час, як засіб і мета життя, незалежно від того, усвідомлюються вони людиною чи ні;

2) за своїм змістом права людини – це її соціальні можливості, які пов'язані з конкретно-історичними умовами; об'єктивно обумовлені досягнутим економічним і культурним рівнем життя суспільства, вони виявляють сукупність потреб, задоволення яких сприяє забезпеченню людині певного стандарту життя, характерного для конкретного суспільства;

3) права людини – це категорія доступності можливої поведінки людини, їх реалізація залежить від бажання конкретної людини, а держава не може і не повинна примушувати до використання прав. У той же час нормальне функціонування сучасного демократичного суспільства неможливе без використання його громадян своїх прав і свобод;

На жаль, в Україні немає практично жодного права, яке б не порушувалося. Кожен рік зростає кількість порушень прав людини та вчинених злочинів. Громадяни України не звикли до можливості ефективного та справедливого судового захисту своїх прав і свобод, люди не використовують цей засіб в повній мірі. Це обумовлено тим, що: по-перше, строк розгляду справ законодавчо чітко не встановлений, внаслідок цього громадяни роками не можуть захистити свої права, а це породжує недовіру громадян до суддів та судової системи загалом. А судова система страждає від надмірного навантаження, недофінансування, яке породжує її корумпованість. По-друге, через неспроможність більшості громадян сплатити державне мито та скористатися послугами адвоката. Ці фактори сприяють на власну думку кожної людини та пояснюють чому вони не обстоюють свої права, а за роки у громадян тільки складається не дуже позитивна думка щодо судової системи загалом.

До проблем реалізації прав людини також відносять: бездіяльність органів державного управління (правоохоронних органів); відсутність ефективної взаємодії державних органів та правозахисників; відсутність належної експертизи законотворення і нормотворення щодо дотримання прав і свобод людини і громадянина; бідність українців, яка робить їх зручним об'єктом для маніпулювання з боку власників капіталів. Наразі всі ці фактори дуже актуальні, не дивлячись на те, що змінюються закони та механізми нашої країни, але цей процес потребує багато часу та більше справедливих людей в країні.

Зробивши висновки, можна констатувати, що в нашій державі потрібно вдосконалити механізм реалізації прав і свобод людини і громадянина, шляхом прийняття закону, який і буде регламентувати порядок реалізації конституційних прав. Також слід пропагувати і навіть вчити самих громадян захищати свої права, використовуючи правосуддя, можливість звернення до державних органів, міжнародних механізмів захисту прав та національних недержавних органів і організацій. При цьому, саме права людини мають стати, і тільки вони можуть бути, міцним фундаментом новітньої України – її справжньою, не вдуманною національною ідеєю, яка об'єднає усіх громадян в український народ і соціум, в якому комфортно жити кожній людині, а громадяни пишатимуться своєю державою.

1. Колодій А.М. Права людини і громадянина в Україні Київ: Юрінком Інтер, 2004. 336 с.

2. Скакун О.Ф. Теорія держави і права. Харків : Еспада, 2006. 167 с.

3. Пильгун Н.В. Проблеми реалізації та захисту прав і свобод людини і громадянина в контексті функціонування принципу верховенства права в Україні. *Науковий вісник Ужгород. нац. ун-ту.* 2014. Вип. 26. С. 40–43.

4. Колесніченко В. Захист прав людини – найголовніша національна ідея України . Українська правда. 09.02.2012. URL: <https://blogs.pravda.com.ua/authors/kolesnichenko/4f3365b572044/>

Єлизавета Давидова

здобувач вищої освіти
Навчально-наукового інституту
права та інноваційної освіти

Науковий керівник –

д.ю.н., проф. **Василь Ільков**
(Дніпропетровський державний
університет внутрішніх справ, м. Дніпро)

ІСТОРІЯ РОЗВИТКУ НАУКОВОЇ ДУМКИ ЩОДО АДМІНІСТРАТИВНОГО ПРОЦЕСУ

У науковій літературі можна зустріти критичний аналіз концепцій адміністративної процесу, запропонованих у юридичній літературі, без прив'язки до історичних умов, за яких ці концепції виникли та розвивалися. Кожне поняття адміністративної процесу заслуговує на особливу увагу, оскільки вони здебільшого формуються в правових системах без адміністративної юстиції. Наприклад, сучасні систематичні знання про адміністративні процедури в країнах Західної Європи базуються насамперед на ідеї адміністративної юстиції, яка зародилася в другій половині XIX століття і поступово вдосконалюється до наших днів. Між тим, у науковій літературі з адміністративного права термін «адміністративна процес» використовувався в дослідженнях радянських вчених приблизно з 1950-х років.

Окремі дискусійні питання щодо визначення змісту адміністративного процесу піднімалися в працях Т.О. Гуржій, Є.Ф. Демського, Є.В. Додіна, О.К. Застрожної, І.О. Картузової, М.Ю. Козлова, Т.О. Коломоєць, О.В. Кузьменко, М.Я. Масленнікова, О.І. Миколенка, А.Ю. Осадчого, І.В. Панової, В.Г. Перепелюка, В.М. Протасова, Н.Г. Саліщевої, В.Д. Сорокіна, О.В. Фатхутдінової.

Як зазначалося раніше, в радянські часи адміністративної юстиції не було, а адміністративне право було переважно системою матеріальних адміністративних норм. Організаційні норми, пізніше відомі в юридичній літературі як «субстанційно-організаційні» або «процесуальні» норми, з'являються як вторинні включення в цю систему і пов'язані, наприклад, з процедурами накладення адміністративних штрафів щодо держав, таких як виконавчі накази.

Існування цих норм дало підстави деяким вченим-адміністративістам стверджувати, що адміністративні процедури існували в межах радянського адміністративного права. Петров у своїй книзі «Сутність радянського адміністративного права» 1959 року вказував, що «адміністративна процедура — це процес здійснення державного управління та адміністративної діяльності»[1].

Поділ матеріальних норм і процесуальних норм у тогочасній правовій теорії Г. І. Петров сприйняв буквально і тому дійшов висновку, що адміністративні норми, які регулюють порядок здійснення влади виконавчою владою, за своєю природою не є матеріальними нормами.

Якщо ці норми не можуть відповідати всім вимогам, що висуваються до матеріальних адміністративних норм, їх можна віднести лише до процесуальних адміністративних норм. Це перші зародки концепції широкого розуміння адміністративних процедур. Подібний підхід використано в колективній книзі В. І. Попової 1962 р. «Теоретические проблемы систематизации советского административного законодательства» для визначення адміністративного процесу як явища, що охоплює всі процесуальні форми життя адміністративно-правових норм [2]. Підкреслимо, що поняття «адміністративний процес» взагалі не використовувалося в юридичній літературі цього періоду, тому для пояснення природи правових явищ вченим доводилося вдаватися до наявного в їх розпорядженні наукового інструментарію. Фактично існує два шляхи вирішення питань, пов'язаних із правовою природою організаційно-адміністративних норм.

Перше положення відносить організаційні норми до набору матеріальних норм, які згодом описуються в наукових працях як «матеріальні норми з організаційними властивостями» або «матеріальні та організаційні норми». Цей науковий метод обґрунтований, наприклад, у працях В.М. Протасова [3]. Другий спосіб передбачає призначення організаційних специфікацій групам програмних специфікацій. Невдовзі з'явилося декілька праць, які цілеспрямовано підтверджували концепцію широкого розуміння адміністративного процесу, який поєднував управління (активне) та управління адміністративним процесом. В. Д. Сорокіна, потім продовжував відстоювати свою позицію в РФ у 1990-х і початку 2000-х років.

Так, наприклад, у монографіях 1968 р. «Питання адміністративного процесу» [4] і «Адміністративно-процесуальні правовідносини» [5] В. Д. Сорокін розробляє концепцію розширювального тлумачення змісту права та адміністративних процедур.

За період незалежності України розвиток наукових поглядів на адміністративний процес не зазнав суттєвих змін. Усі поняття адміністративної процесу, що з'явилися в радянському адміністративному праві, продовжують існувати з урахуванням змін, що відбулися в державному адміністративному законодавстві. Наприклад, представлення поняття судової адміністративної процедури спочатку було підкріплено законодавством України, у 2005 році КАСУ визначив адміністративну процес як розгляд публічних спорів адміністративними судами.

З проведеного дослідження можна зробити такі висновки: Історичний погляд на розвиток наукових понять, знань показує і розкриває особливості трансформації щодо наукового мислення, яке розглядає адміністративний процес як феномен правової реальності. Відсутність адміністративної юстиції в радянській правовій системі не стала перешкодою для виникнення та розвитку концепцій адміністративної процесу в радянському адміністративному праві, які сьогодні здебільшого добре аргументовані їх прихильниками та науковими джерелами.

1. Миколенко О.І. Місце адміністративного процедурного права в системі юридичних знань та системі права України : автореф. дис. ... докт. юрид. наук : спец. 12.00.07 . Класич. приват. ун-т. Запоріжжя, 2011. 40 с.

2. Галіцина Н.В. Адміністративна процедура як інститут адміністративного процесу . *Форум права*. 2010. № 4. С. 163–177 URL : <http://www.nbuv.gov.ua/e-journals/FP/2010-4/10gnviar.pdf>.

3. Короед С.О. Адміністративний процес: основні підходи до розуміння *Держава і право*. 2012. Вип. 55. С. 236–242.

4. Фролов Ю.М. Адміністративні процедури: зміст та особливості . *Форум права*. 2013. № 3. С. 692–698 URL : http://nbuv.gov.ua/jpdf/FP_index.htm_2013_3_114.pdf.

5. Осауленко С.В. Особливості сучасного розуміння адміністративного процесу . *Актуальні проблеми держави і права*. 2011. Вип. 62. С. 63–69.

Ілона Довга

здобувач вищої освіти
юридичного факультету

Науковий керівник –

к.ю.н., доц. **Марина Смолярова**

(Національний університет

«Запорізька політехніка», м. Запоріжжя)

СУЧАСНЕ ПРАВО СОЦІАЛЬНОГО ЗАБЕЗПЕЧЕННЯ: КОНЦЕПТУАЛЬНІ ПІДХОДИ ДО ПОНЯТТЯ ТА СУТНОСТІ

Право соціального забезпечення є однією з найбільш динамічних галузей права. Це зумовлено зміною суспільних відносин, що входять до предмета даної галузі, модернізацією способів їх правового регулювання, необхідністю врегулювання правового статусу їхніх суб'єктів. Тому, теоретико-правові дослідження поняття сучасного права соціального забезпечення та з'ясування його сутності й призначення завжди є актуальними серед науковців. Різні проблеми, пов'язані з розвитком права соціального забезпечення розглядалися у працях В. Андріїва, М. Іншина, П. Пилипенко, О. Панасюка, С. Синчук, Б. Сташківа, Б. Стичинського, О. Тищенко, М. Ярошенка та ін.

Створення системи правових норм у сфері соціального забезпечення і перетворення її в галузь права тривало значний період, і лише зараз право соціального забезпечення має всі сталі ознаки, щоб характеризувати його як самостійну галузь права. Це й окремий предмет регулювання, й сукупність власних юридичних засобів впливу держави на учасників регульованих суспільних відносин, і найважливіше – бажання держави в розвитку даної галузі права [1, с. 85]. О. Тищенко наголошує, що «зростання ролі соціального забезпечення, вплив його на всі боки життя людини якісно змінили і саму галузь права соціального забезпечення, і характер її взаємодії з іншими галузями права. У будь-якій індустріально розвинутій цивілізованій державі, де існують ринкові відносини, соціальне забезпечення виступає однією з гарантій реалізації прав та свобод громадян» [2, с. 145].

Звернемо увагу на сутнісні ознаки, які притаманні сучасному праву соціального забезпечення

та які, власне, визначають його напрям розвитку. Це комплексний характер цієї галузі права, а саме поєднання публічних та приватних засад урегулювання соціально-забезпечувальних відносин. До того ж дослідник П. Рабинович вказує на те, що необхідно розрізняти інтереси приватні (ті, які задовольняються власними інтелектуальними та фізичними діями); приватно-публічні (які задовольняються фізичними діями інших суб'єктів, у тому числі державними органами й організаціями (наприклад, виплата допомоги, надання медичної допомоги)); публічні – це інтереси всього суспільства як системної єдності, цілісності [3, с. 62]. Дійсно, традиційно галузь права соціального забезпечення сприймалася винятково як галузь публічного права. Зумовлено це було тотальним одержавленням соціальної сфери у радянські часи, повним підпорядкуванням органів соціального захисту державному та партійному апарату. Публічним правом науковці вважають сукупність норм права, предметом регулювання яких є сфера публічних (державних) інтересів, а пріоритет при цьому має воля органів державної влади, котра, однак, у першу чергу спрямована на захист інтересів особи і населення країни у цілому. Галузі публічного права ґрунтуються на централізації, коли права й обов'язки будуються на принципах влади та підпорядкування [4, с. 130].

Аналізуючи співвідношення приватного та публічного права, О. Тищенко пише: «Якщо приватне право спрямоване на задоволення потреб окремої людини, тобто виявляє так званий приватний інтерес, забезпечує свободу і приватну ініціативу, то публічне право захищає загальнодержавні інтереси за допомогою владних методів. Співвідношення приватного і публічного права впливає з поділу суспільних і приватних інтересів. Необхідно зазначити, що на відміну від визначення в минулому із властивими йому колективізмом безумовним пріоритетом суспільних інтересів нині деякі науковці, особливо цивілісти, зайняли прямо протилежну позицію, безапеляційно проголошуючи пріоритет приватних інтересів над публічними (суспільними). Між тим істина лежить посередині» [2, с. 116]. Тому, на нашу думку, галузь права соціального забезпечення сьогодні не можна відносити виключно ні до сфери публічного, ні до сфери приватного права.

П. Пилипенко наголошує, що так об'єктивно склалося, що весь шлях становлення і розвитку права є яскравим свідченням того, що всі правові системи сучасного позитивного права базуються на диференціації останнього на приватне і публічне право, де перше всі свої регулятивні властивості спрямовує на задоволення потреб і захист інтересів окремих осіб, а друге – забезпечує регулювання загальних інтересів держави й суспільства [5, с. 70]. З позицією науковця про недоцільність відкидання уявлення про право як систему його галузей та інститутів, обмеживши це поняття двома структурними підрозділами – публічним і приватним правом можна погодитися. Зрозуміло, що такий підхід може мати лише негативні наслідки, а саме він веде до зниження досліджень про різноманітність предметів, методів, принципів правового регулювання.

Отже, право соціального забезпечення є комплексною галуззю права, яка за допомогою правових норм та сукупності відповідних методів урегулює матеріальні, процедурні та процесуальні суспільні відносини, котрі складаються у процесі реалізації людиною соціальних прав. Комплексність галузі дає змогу відзначити якісне зростання питомої ваги договірному регулюванню правовідносин у сфері соціального забезпечення і, як наслідок, приватних начал у праві соціального захисту.

1. Стичинський Б. Право соціального забезпечення: проблеми становлення і розвитку. Право України. 2002. № 6. С. 85–89.

2. Тищенко О. В. Поняття права соціального забезпечення: теоретичні аспекти. Науковий вісник Ужгородського національного університету. Серія «Право». 2014. Вип. 26. С. 115–119.

3. Рабинович П. Природне право: діалектика приватного й публічного. Право України. 2004. № 9. С. 61–63.

4. Панасюк О. Т. Єдність та диференціація як проблема співвідношення трудового права та права соціального забезпечення. Єдність та диференціація трудового права та права соціального забезпечення : матеріали III Всеукраїнської наук.-практ. конф., м. Хар-ків, 28 листопада 2014 р. ; за заг. ред. К.Ю. Мельника. Харків : ХНУВС, 214. С.126–132.

5. Пилипенко П. Право соціального забезпечення у структурі соціального права. Право України. 2016. № 8. С. 74.

Максим Дроздов

здобувач вищої освіти
Навчально-наукового інституту
права та інноваційної освіти

Науковий керівник –

к.ю.н. Ольга Чепік-Трегубенко

*(Дніпропетровський державний
університет внутрішніх справ, м. Дніпро)*

ДЕРЖАВА ЯК СУБ'ЄКТ УПРАВЛІННЯ ЗАГАЛЬНИМИ ПРОЦЕСАМИ

Україна зробила свій вибір на користь демократичної державної влади. Організаційною силою, здатною приймати рішення та втілювати їх у життя, є державна влада. З її допомогою відбуваються зміни в економіці, гарантуються законні права суб'єктів господарювання, набирає оборотів соціальний і духовний розвиток, погашуються зовнішні зв'язки. Держава є продуктом суспільного розвитку, внаслідок якого вона поступово змінюється, що відображається у постановці її цілей, визначенні завдань, формуванні структур і функцій державного управління. Відповідно змінюються і погляди на поняття держави, її роль і призначення в суспільному житті. Держава як суб'єкт управління загальними процесами відіграє не аби яку роль в управлінні, тому вважаємо актуальним й необхідним дослідження даного питання.

Дане питання вивчали наступні вчені: М. Кравчук, А. Мельник, С. Криштанович, Ю. Сурмін та ін.

Зокрема, у сучасній науці існує близько 1,5 тис. визначень держави. Адже, це свідчить, по-перше, про важливість ролі держави в житті будь-якого суспільства на всіх етапах його розвитку, по-друге, про різноманітність форм прояву державності у світовому досвіді. В сукупності це призвело до появи багатьох концепцій про виникнення держави.

М. Кравчук робить висновок, що держава — це особлива організація політичної влади, яка живе в соціально неоднорідному суспільстві, забезпечує його єдність, цілісність і безпеку та за допомогою спеціального механізму управляє суспільними справами на основі права [1, с. 57].

Держава — особлива політико-територіальна організація, що володіє суверенітетом, особливим апаратом управління і примусу і здатна встановлювати свої порядки загальнообов'язковими для всього населення країни; створені для управління суспільством і виконання державних справ.

Згідно з найпоширенішим визначенням, держава — це універсальна суспільно-політична організація, яка володіє публічною владою і спеціалізованим апаратом управління суспільними процесами на певній території, на яку поширюється її суверенітет. Держава – це система владно-управлінських інститутів, які підтримують стабільність суспільства та інституційні перетворення та беруть участь у їх здійсненні. У сучасний період соціальні функції держави, які їй притаманні і спрямовані на реалізацію системою державного управління:

- політичне забезпечення цілісності суспільства, форми, в якій воно виступає;
- соціальний - забезпечення прав і свобод кожного громадянина;
- економічні - створення організаційно-правових умов для ефективної господарської діяльності суспільства;
- екологічний - створення нормативно-правових умов для охорони та безпеки довкілля;
- зовнішній - посилення співпраці з іншими державами, сприяння розвитку міждержавних структур.

Отже, реалізація державних функцій держави забезпечується розробкою та впровадженням механізмів державного управління з урахуванням впливу ендогенних та екзогенних факторів суспільного розвитку та тенденцій функціонування системи державного управління.

Варто виокремити основні риси, що характеризують державу та її управлінську діяльність із суспільством. Так, держава розглядається як правовий зв'язок людей, які проживають на певній території, адже вона належить усім її громадянам, а не тим, хто керує нею водночас.

Таким чином, держава не ототожнюється з державною владою та її апаратом. також, держава — форма суспільства, за допомогою якої воно організовується, стійко і внаслідок цього розвивається. Це означає, що держава повинна спиратися на всі види власності і обслуговувати всі соціальні

верстви населення.

Зокрема, держава має керуватися правовими нормами та реалізовувати принципи справедливості, гуманізму, правди та порядку. Крім того, держава є механізмом прояву та забезпечення спільних потреб, інтересів і життєвих цілей усіх людей, які мають однакове громадянство. Більшість країн, які вступили або вступають на шлях інформаційного розвитку суспільства, стикаються з проблемами, які можна вирішити за наявності високого рівня розвитку державного управління.

Держава, використовуючи механізми управління, прагне забезпечити їх взаємодію в інтересах як суспільства в цілому, так і окремої людини. Держава своїми механізмами та апаратом забезпечує виконання конституційно встановлених завдань і функцій. Також, держава виступає як представницька система спільноти людей на світовій арені у відносинах з іншими країнами та народами [3, с. 3].

Держава як соціальна система одночасно є суб'єктом і об'єктом управління, що зумовлює необхідність розглядати їх як дві системи (керуючу та керовану), які постійно взаємодіють. Функціонування суб'єкта управління в основному визначається особливостями об'єкта. У науці та практиці державного управління держава розглядається в більшості випадків як суб'єкт управління, який проявляється через публічну владу та державне управління.

Як зазначає В. Авер'янов, держава тому є й держава, і її відмінність від інших суспільних структур полягає в тому, що вона є єдиною державною владою, яка в ній зосереджена і здійснюється в суспільстві. З точки зору теорії управління, держава — це складна відкрита система, яка має властивості цілеспрямованого пристосування до умов, що змінюються, зовнішнє та внутрішнє середовище та самоменеджмент, здатність до саморегуляції свого розвитку.

Керуюча дія вищої ієрархічної структури здійснюється через прямі зв'язки з керованою системою; контроль ефективності, доцільності реагування на управлінський вплив визначається інформацією, отриманою по каналах зворотного зв'язку. Звертаємо увагу на те, що об'єкт управління не лише реагує на управлінський вплив суб'єкта, не лише сигналізує про їхні наслідки та результати, а часто він прямо штовхає його на певну річ, незалежно від бажання суб'єкта, перебудову управлінських ефектів, зміна їх характеру та змісту, також адекватність реакції на вплив керівництва визначається інформацією, отриманою по каналах зворотного зв'язку [2, с.13].

Суб'єктом управління в соціальній системі є менеджер. У науці та практиці державного управління держава часто розглядається як суб'єкт управління, який проявляється через публічну владу та державне управління. Держава тому і є державою й цим відрізняється від інших суспільних структур тим, що вона є єдиною державною владою, яка в ній зосереджена і тим самим здійснюється в суспільстві. З точки зору теорії управління держава – це складна відкрита система, здатна до самоуправління та регулювання свого розвитку, що володіє властивостями цілеспрямованого пристосування до мінливих умов зовнішнього та внутрішнього середовища [4, с. 16].

Таким чином, держава являє собою єдину територіальну організацію політичної влади на всій території країни. Державна влада поширюється на все населення певної території. Територіальний поділ населення створює новий соціальний інститут - громадянство, іноземців та осіб без громадянства, на відміну від кровного споріднення між членами суспільства. Територіальна ознака визначає характер і функції державного апарату з урахуванням його просторового розміщення.

Державне управління – це насамперед системоутворююча владна діяльність, пов'язана з процесом формування управлінських структур, основи їх взаємодії та визначення вертикального механізму управління реалізацією виконавчої влади, владна діяльність внутрішнього характеру. Тому до суб'єктів державного управління мають бути віднесені не лише органи державної виконавчої влади, а й адміністрація державних підприємств, організацій, установ. Отже, суб'єкт управління - система, яка наділена певною компетенцією та державно-владними повноваженнями, що дозволяє реалізовувати свою волю у формі управлінських команд або рішень, які необхідно виконувати, тобто це система управління.

1. Кравчук М. В. Проблеми теорії держави і права . Тернопіль : Екон. думка, 2016. 420 с.
2. Криштанович С. В. «Державне управління в сфері обслуговування». Львів. 2018. 51 с.
3. Мельник А. Опорний конспект лекцій з дисципліни «Державне та регіональне управління». Тернопіль, 2015. 147 с.
4. Сурмін Ю. П. Державне управління : підручник. Дніпропетровськ : НАДУ, 2021. 564 с.

Анна Дубовик

здобувач вищої освіти
Навчально-наукового інституту
права та інноваційної освіти

Науковий керівник –

д.ю.н., проф. **Василь Ільков**
*(Дніпропетровський державний
університет внутрішніх справ, м. Дніпро)*

СИСТЕМАТИЗАЦІЯ НОРМ АДМІНІСТРАТИВНОГО ПРАВА

Систематизація законодавства – процес, спрямований на впорядкування та вдосконалення нормативних правових актів шляхом їх обробки, розстановки за заздалегідь заданим класифікаційним критерієм та приведення в єдину узгоджену систему, яка має протиріч [2].

Сьогодні, як і раніше, не можна відповісти однозначно, чи можлива систематизація адміністративного законодавства. Є ті, хто заперечує таку можливість, і ті, хто припускає систематизацію його окремих елементів [3].

Але незважаючи на різноманітність прийнятих у галузі адміністративного права актів, організаційно-розпорядчих, управлінських та інших інформаційних масивів, слід заявити, що це, ймовірно, найупорядкованіша і витриманіша галузь законодавства, що має суворі системні підстави своєї організації.

При цьому поняття системи з метою впорядкування адміністративного законодавства, по всій видимості, слід трактувати не просто як «відтворювані взаємини суб'єктів діяльності чи колективів, організовані як регулярних соціальних практик», а кількох різних планів:

- 1) як сукупність процесів;
- 2) як функціональну структуру;
- 3) як певну організацію, чи організованість, матеріалу, охопленого цією структурою чи цими процесами;
- 4) як морфологію, на якій склалася і існує система, що розглядається [1, с. 7-8].

Кодифікація чи інкорпорація правових актів загалом нехарактерні для систематизації адміністративного законодавства, що на перший погляд є неосяжною картиною документів різних видів та різної юридичної сили.

Крім того, органам виконавчої влади доводиться працювати у різних галузях та сферах діяльності, тому неможливо вибрати один критерій систематизації, хоча останнє використовується при побудові кодексів, які зазвичай базуються на уніфікованих юридичних конструкціях [1].

Можна виділити такі способи систематизації адміністративного законодавства. Заходи адміністративного примусу неоднорідні. Ключове місце в їхній класифікації займають заходи адміністративного припинення [3].

Саме вони найчастіше використовуються органами виконавчої влади, оскільки дозволяють оперативно та найбільш жорстко впливати на підвладних суб'єктів управління (що, однак, не завжди гарантовано державою і тягне за собою необґрунтовані применшення та утиск прав і свобод громадян та організацій).

Інші заходи адміністративного примусу щонайменше важливі, але, по-перше, багато хто з них (попереджувальні, відновлювальні, стримуючі) не так часто застосовуються; по-друге, вони безпосередньо не торкаються прав і свобод громадян та організацій; по-третє, вони безпосередньо пов'язані з вже кодифікованими заходами відповідальності, впливають відповідну практику призначення покарань порушення правових норм [2].

Зараз заходи адміністративного запобіжного заходу отримали широке поширення у правозастосовчій діяльності не тільки правоохоронних органів, основними завданнями яких є охорона та захист прав громадян, забезпечення та підтримання громадського порядку, а також інших державних та недержавних органів, які реалізують певні функції та повноваження у сфері виконавчої.

В результаті виникла широка нормативна база, існуюча як на федеральному, так і на регіональному рівні і що регламентує процес застосування тих самих заходів адміністративного припинення різними владними органами та уповноваженими організаціями. Перерахуємо пов'язані з цими проблемами [1].

1. Іноді одні й самі запобіжні заходи регламентуються різними нормативними правовими актами, цим створюючи неясність для правоприменителя.

2. Деякі державні та недержавні органи та організації, не які займаються правоохоронною діяльністю, також отримали можливість застосовувати з метою забезпечення своїх основних завдань заходи адміністративного припинення.

При цьому такі органи та організації використовують їх, спираючись на нормативно-правову базу правоохоронних органів, створюючи на її основі власні правові акти.

3. У ряді випадків запобіжні заходи вводяться без достатніх на те підстав і порушуючи законодавство, тим самим завдаючи шкоди інтересам фізичних осіб та юридичних осіб, щодо яких вони застосовуються. При цьому в Україні практично відсутня нормативна база, що регламентує процедуру реабілітації осіб, які необґрунтовано чи незаконно піддані адміністративному примусу, та відповідна судова практика.

1. Гетьман Є. А. Кодифікація адміністративного законодавства України: загальна характеристика, історичні етапи, види. *Право та інновації*. 2017. № 1 (17). С. 97-100.

2. Сарыбаєва Г.М. Систематизація адміністративного законодавства України: проблеми визначення. *Прикарпатський юридичний вісник*. 2016. Випуск 6 (15). С. 135-137.

3. Скакун О.Ф. Теорія права і держави: Підручник. 3-тє видання. Київ : Алерта, 2012. 524 с.

Андрій Жук

здобувач вищої освіти

Навчально-наукового інституту
права та інноваційної освіти

Науковий керівник –

к.ю.н., доц. **Андрій Чвалюк**

(Дніпропетровський державний

університет внутрішніх справ, м. Дніпро)

ОСОБЛИВОСТІ ЗДІЙСНЕННЯ АДМІНІСТРАТИВНОГО СУДОЧИНСТВА В УМОВАХ ВОЄННОГО СТАНУ

Адміністративне судочинство є одним з центральних в системі судоустрою на сьогодні. Неможливо уявити функціонування правової держави без врегулювання правовідносин публічно-правового характеру, що безпосередньо впливають на діяльність публічних органів управління. 24.02.2022 року Указом Президента України № 64/2022 було введено воєнний стан на території України. Через динамічний характер подій врегулювання багатьох правовідносин набуло значних змін, не оминаючи й сферу здійснення правосуддя. Й хоча, система функціонування адміністративних судів на сьогодні продовжує здійснювати судочинство відповідно до конституційних гарантій, однак, постає питання, яким чином воєнний стан впливає на загальний показник доступності до адміністративних судів та їх роботу.

Перш за все, вважаємо доречним провести аналіз здійснених змін у законодавчій сфері, що вплинули на процес здійснення адміністративного судочинства. Нормативно-правовим актом, що встановлює відповідне положення на території держави є Закон України «Про правовий режим воєнного стану», який визначає зміст функціонування воєнного режиму, та закріплює правові засади діяльності державних органів, у тому числі й судів. У ч. 1 ст. 26 вищенаведеного закону закріплено, що «суд є єдиним органом, що уповноважений здійснювати правосуддя на території України» [1]. Також, закон встановлює пряму заборону щодо скорочення судового провадження чи його прискорення. Зі змісту даних положень стає цілком зрозумілим, що законодавець наголошує на дотриманні конституційних норм незалежно від становища в державі, якщо вони спрямовані на захист порушених прав особи чи забезпеченні процесу їх відновлення. З цього випливає непорушність конституційних приписів ст. 55 Конституції України щодо права кожного на судовий захист, «кожному гарантується право на оскарження в суді рішень, дій чи бездіяльності органів державної влади» [2].

Формально, робота суду повинна здійснюватися відповідно до вимог законодавства, однак, на практиці в більшості випадків ми можемо побачити зовсім іншу ситуацію, що обумовлена великою

навантаженістю на суд, неможливістю здійснювати адміністративне судочинство через загрозу воєнних дій та ін. Тому, можемо констатувати, що на практичному рівні забезпечити ефективну роботу судового апарату вкрай важко, у зв'язку з чим виникає низка проблем, зокрема, врегулювання порядку здійснення судочинства.

На початку серпня 2022 року Рада суддів України ухвалила рішення «Щодо затвердження рекомендацій щодо роботи судів в умовах воєнного стану», у якому зосередила увагу на дотриманні Конституції України, а саме, що суди повинні здійснювати свою діяльність відповідно до ст. 3, яка проголошує найвищою цінністю людину, її життя та здоров'я. Грунтуючись на положення Основного Закону суди здійснюючи свої повноваження у випадках загрози життю або здоров'ю, чи безпеці для відвідувачів суду, а також, працівників апарату повинні оперативно приймати рішення щодо тимчасового зупинення судового засідання до припинення обставин, що зумовили переривання судового розгляду справи. Вважаємо, що це є необхідним заходом, який в першу чергу повинен застосовуватися при виникненні небезпечних обставин (оголошенні повітряної тривоги, загрози обстрілу та інших чинниках, що створюють небезпеку для функціонування діяльності суддів) [3].

Рішенням від 14 березня 2022 року №10 Рада суддів України затвердила рекомендації щодо детальної організації роботи суддів та судів, відповідно до якого було роз'яснено особливості регулювання трудових відносин суддів та працівників судового апарату, які були вимушені залишити місце свого постійного проживання, та перебувають в інших містах, а також, питання отримання заробітної платні та винагороди.

Що стосується забезпечення можливості звернення громадян України за судовим захистом, то на сьогодні, вона має частково врегульований характер, що обумовлений низкою чинників. Перш за все, це фізичний доступ до органів правосуддя. Беручи до уваги військову окупацію частини території України й неспроможність багатьох судів функціонувати на території, що підвладна окупантам, ст. 147 Закону України «Про судоустрій і статус суддів», зазнала змін. 03.03.2022 року законодавець встановив новий механізм зміни територіальної підсудності вирішення судових справ [4].

Розгляд позовної заяви відтепер може відбуватися в режимі відео конференції з використанням системи «Електронний суд», що здійснюється на підставі подачі особою електронної заяви. Варто мати на увазі, що в період воєнного стану суд може обмежувати приймання громадян та допуск на засідання сторонніх осіб. Однак, даний механізм на сьогодні не є до кінця врегульованим, щодо таких важливих аспектів, як доступ до інтернет мережі, можливість доступу до режиму відео засідання усіх учасників (а не тільки сторін справи), а також, спосіб подання доказів. Виникають також питання з визначенням місця проживання відповідача або позивача, з урахуванням того, що значна кількість громадян набули статусу ВПО й знайти їх за місцем реєстрації неможливо.

Значна кількість судових установ також були вимушені змінити місце свого розташування та переїхати до більш безпечного міста. Отже, подача позовної заяви до адміністративних судів та подальше вирішення справи відтепер має відбуватися з урахуванням особливостей, які накладає ведення воєнного стану. Однак все це є необхідним враховуючи потребу забезпечення безпечних умов доступу до адміністративного судочинства.

1. Про правовий режим воєнного стану: Закон України 12 травня 2015 р. № 389-VIII. URL: <https://zakon.rada.gov.ua/laws/show/389-19#Text> (дата звернення: 22.11.2022).

2. Конституція України від 28 червня 1996 р. URL: <https://zakon.rada.gov.ua/laws/show/254к/96-вр#Text> (дата звернення: 22.11.2022).

3. Щодо роботи судів в умовах воєнного стану: Рек. № 12. URL: <http://rsu.gov.ua/> (дата звернення: 22.11.2022).

4. Про судоустрій і статус суддів: Закон України від 02.06.2016 р. № 1402-VIII (станом на 18.08.2022 р.) URL: <https://zakon.rada.gov.ua/laws/show/1402-19#Text> (дата звернення: 23.11.2022).

Маргарита Завгородня

здобувач вищої освіти
Навчально-наукового інституту
права та інноваційної освіти

Науковий керівник –

д.ю.н., проф. **Дмитро Припутень**

*(Дніпропетровський державний
університет внутрішніх справ, м. Дніпро)*

РЕФОРМУВАННЯ ДЕРЖАВНОЇ МИТНОЇ СЛУЖБИ УКРАЇНИ: ПЕРСПЕКТИВИ РОЗВИТКУ

Реформа державної митної служби є одним із ключових завдань сьогодення, так як від якісного функціонування роботи митниць залежить надходження податків до української економіки, що в умовах воєнного стану є надважливим аспектом.

Водночас в Україні продовжується формування негативного іміджу проходження служби у митних органах. Зокрема, працівники, здійснюючи роботу у доволі важких умовах (постійної зміни структури, керівництва, навантаження, реорганізації, та умовах, недостатнього облаштування робочих приміщень та місць тощо) є доволі соціально незахищеними. Це при тому, що особовий склад має, по своїй діяльності, доступ до секретної інформації, має специфічні знання і навички, які можуть бути спрямовані як на благо держави, так і проти нього, де, крім цього, є небезпека для життя і здоров'я, існують ще й корупційні ризики, при низькій заробітній платі, на рівні некваліфікованого персоналу суб'єктів господарювання, невпевненістю в завтрашньому дні, через постійне реформування з погрозами пониження і звільнень, навіть коли немає стягнень і зауважень до роботи. За таких умов співробітник за першої нагоди розкриє інформацію, навчить методиці приховування або недотримання законодавства, оскільки в умовах функціонування митної служби питання кар'єри, професійного зростання без корупційних дій неможливі [1, с. 123].

Митна служба України часто звинувачується в корупції. Певною мірою це відповідає дійсному стану речей. Такі уявлення негативно позначаються на інвестиційному кліматі та міжнародній торгівлі будь-якої країни, що підпала під підозру. Корупція обмежує зовнішньоторговельну конкурентоспроможність держави, різко знижує його при вабливість для капіталовкладень місцевих і зарубіжних компаній і скорочує потенціал економічного зростання [1, с. 124].

Митний кодекс України містить перелік основних завдань, які виконують митні органи, здійснюючи митну справу. Серед них зокрема – забезпечення правильного застосування, неухильного дотримання та запобігання невиконанню вимог законодавства України з питань митної справи; створення сприятливих умов для полегшення торгівлі, сприяння транзиту, збільшення товарообігу та пасажиропотоку через митний кордон України; здійснення митного контролю та виконання митних формальностей щодо товарів, транспортних засобів комерційного призначення, що переміщуються через митний кордон України, у тому числі на підставі електронних документів (електронне декларування), за допомогою технічних засобів контролю тощо; забезпечення справляння митних платежів, контроль правильності обчислення, своєчасності та повноти їх сплати; застосування передбачених законом заходів митно-тарифного та нетарифного регулювання зовнішньоекономічної діяльності; запобігання та протидія контрабанді, боротьба з порушеннями митних

правил на всій митній території України та низка інших [2, с. 91].

Останнім часом в Україні відбувається процес гармонізації національного законодавства з правом ЄС. Велику кількість нормативно-правових актів, у тому числі і у сфері митної справи, вже прийнято. Однак робота щодо зміни законодавства триває. Зокрема, Стратегія сталого розвитку «Україна–2020» одним із пріоритетів передбачає реформу державної митної справи та інтеграцію в митну спільноту Європейського Союзу. В контексті зазначеної реформи цілком можливо змінити вектор функцій митних органів від контролюючих та наглядових до сервісних. Запровадження такої концепції може докорінно змінити суть функціонування митної системи як такої. Безумовно, це призведе і до змін самої державної митної політики України загалом. Аналіз досвіду таких країн, як Польща, Литва, Данія та інші, свідчить про позитивні показники

після спрощення функцій та послуг, що здійснюються митними органами. Однак митні

органи цих країн наділені передусім фіскальною або контрольно-наглядовою функцією. А що стосується сервісних послуг, то митні органи надають їх як суміжні чи додаткові. Також слід звернути увагу, що в цих країнах за надання сервісних послуг здійснюється плата [2, с. 92].

Отже, реформування в галузі митної служби є дуже важливим, так як безпосередньо пов'язано з економічним становищем в державі.

1. Ковальчук О., Дубич К. Проблеми реформування державної служби в митних органах. *Інвестиції: практика та досвід* № 15/2021. С. 120-126.

2. Бабюк А. Новітні орієнтири державної митної політики України. *Нове українське право*, Вип. 1, 2022. С. 88-93.

Інна Завірюха

здобувач вищої освіти
Навчально-наукового інституту
права та інноваційної освіти

Науковий керівник –

к.ю.н. **Ольга Чепік-Трегубенко**

*(Дніпропетровський державний
університет внутрішніх справ, м. Дніпро)*

ПРАВА ВНУТРІШНЬО ПЕРЕМІЩЕНИХ ОСІБ

Внаслідок військової агресії Російської Федерації проти України, яка розпочалася 2014 року, анексії Автономної Республіки Крим та проведення антитерористичної операції на Сході країни велика кількість наших співвітчизників змушені були покинути свої домівки та розселитися у більш безпечних регіонах держави, що зумовило появу категорії – внутрішньо переміщених осіб. Проте, внаслідок відкритого збройного вторгнення Росії 24.02.2022 в Україну, кількість осіб, які перемістилися з місць свого постійного проживання значно зросла. Саме зазначене зумовлює актуальність обраної теми та виводить її в центр наукового дискурсу.

Зважаючи на вищевикладене, обрана тема є досить досліджуваною в останні роки. Зокрема, окремим її аспектам присвячені праці В.Б. Авер'янова, Б.В. Бабіна, О.О. Бандурки, Д.М. Бахраха, В.М., Бевзенка, А.Я. Берлача, Ю.П. Битяка, В.Т. Білоуса, П.В. Діхтяревського, Ю.В. Ващенко, Є.С. Герасименка, Є.М. Гетьмана, Т.О. Гужія, І.С. Гриценка, С.О. Западнюк, Б.А. Кістяківського, І.Г. Козинець, Т.О. Коломоєць, С.М. Колос, В.К. Колпакова, А.Т. Комзюка тощо.

Внутрішня міграція, тобто переміщення в кордонах окремих держав, не менш важлива для економічного та соціального розвитку, ніж міждержавна. Вона не впливає на чисельність та склад населення країни в цілому, проте спричиняє зміни в його розміщенні, статеву – віковій структурі мешканців окремих регіонів, є наслідком і важливим чинником регіональних відмінностей.

Т.В. Жванія зазначає, що у найбільш широкому розумінні поняття "міграція" трактується як територіальне переміщення людей (населення) або певних їх груп з одного адміністративного регіону до іншого (як в межах однієї країни, так і до інших країн), з метою тимчасового перебування на території для здійснення будь-якої діяльності (навчання, трудова діяльність тощо) або зміни постійного місця проживання незалежно від чинників, що спонукали до такого переміщення [1, с. 48]. Подібне тлумачення міграції дозволяє загалом ототожнити поняття "мігрант" та "переміщена особа".

Визначення поняття "внутрішньо переміщена особа" (далі – ВПО) міститься в статті 1 Закону України "Про забезпечення прав і свобод внутрішньо переміщених осіб" (далі - Закон), відповідно до якої ВПО є громадянин України, іноземець або особа без громадянства, яка перебуває на території України на законних підставах та має право на постійне проживання в Україні, яку змусили залишити або покинути своє місце проживання у результаті або з метою уникнення негативних наслідків збройного конфлікту, тимчасової окупації, повсюдних проявів насильства, порушень прав людини та надзвичайних ситуацій природного чи техногенного характеру [2].

Життєва ситуація більшості ВПО є досить складною, вони були змушені залишити звичне життя, роботу, власне житло тощо та поневірятися серед людей. Саме тому державна політика у такій ситуації має бути спрямована на надання ВПО допомоги, зокрема, при пошуку житла,

працевлаштування, повторного оформлення втрачених документів, отримання продуктового набору, надання психологічної допомоги тощо.

Законодавцем було прийнято цілий ряд нормативно – правових актів, що спрямовані на забезпечення можливості ВПО безперешкодно та максимально комфортно реалізувати свої конституційні права. *Внутрішньо переміщені особи користуються тими ж правами і свободами відповідно до Конституції, законів та міжнародних договорів України, як і інші громадяни України, що постійно проживають в Україні.*

Виходячи з положень п. 1 - 2, ч. 1 ст. 92 Конституції України [3] права, обов'язки та гарантії їх реалізації ВПО можуть бути закріплені лише законом, яким і є вищенаведений спеціальний Закон. Вищезазначений Закон закріплює специфічні права внутрішньо переміщених осіб та їх обов'язки.

До гарантій прав ВПО згідно з вже згаданим Законом належать, зокрема:

- право на оскарження рішень, дій, бездіяльності державних органів, органів місцевого самоврядування та їхніх посадових осіб – прикладом конкретної реалізації цієї загальної гарантії є, наприклад, оскарження рішення про відмову у видачі довідки про присвоєння статусу ВПО;

- заборона дискримінації на підставі того, що особа є ВПО;

- положення про забезпечення певних прав або сприяння у їх реалізації [2].

Заборона дискримінації за ознакою належності до ВПО є однією з найважливіших гарантій їх прав та свобод. Він міститься у ст. 14 Закону та деталізується досить великою кількістю підзаконних нормативно – правових актів. Разом з тим, не можна не звернути увагу, що у питанні регулювання соціально – економічних прав переселенців привалюють саме підзаконні нормативно – правові акти.

Захист прав громадян є важливим завданням демократичної держави. Починаючи з 2014 року велика кількість українців були вимушені змінити місце проживання не за власним бажанням а для забезпечення власної безпеки, збереження свого життя та життя своїх близьких та рідних. За таких умов ВПО потребують особливої уваги з боку держави, створення умов для реалізації ними своїх прав та свобод.

1. Жванія Т.В. Сучасна вимушена міграція: соціально-політичний аспект. *Сучасне суспільство*. 2015. Вип. 2 (2). С. 46-56.

2. Про забезпечення прав і свобод внутрішньо переміщених осіб: Закон України від 20.10.2014 №1706-VII. URL: <https://zakon.rada.gov.ua/laws/show/1706-18#Text> (дата звернення 15.11.2022).

3. Конституція України: Закон України від 28.06.1996 № 254к/96. (зі змінами і допов.) *Відомості Верховної Ради України*. 2019, № 38, ст.160.

Дар'я Замула

здобувач вищої освіти

Навчально-наукового інституту

заочного навчання

та підвищення кваліфікації

Науковий керівник –

к.ю.н., доц. **Олена Орлова**

(Дніпропетровський державний

університет внутрішніх справ, м. Дніпро)

ОСОБЛИВОСТІ КРИМІНАЛЬНО-ПРАВОВОЇ КВАЛІФІКАЦІЇ МАРОДЕРСТВА В УМОВАХ ВОЄННОГО СТАНУ

Повномасштабне вторгнення Російської Федерації на територію України змусило громадян стикнутися із таким явищем як мародерство, що спостерігається не лише з боку військових агресора, але й серед співвітчизників, які мають намір нажитися на війні. Це зумовило прийняття Закону України «Про внесення змін до Кримінального кодексу України щодо посилення відповідальності за мародерство» від 03.03.2022 № 2117-IX. Цим нормативно-правовим актом внесено зміни до ст. 432, 185, 186, 187, 189, 191, КК України.

Згідно кримінального законодавства мародерство - викрадення на полі бою речей, що знаходяться при вбитих чи поранених [2]. Основним безпосереднім об'єктом мародерства є бойова слава Збройних Сил України і честь військовослужбовця, а також порядок дотримання звичаїв та правил війни. Додатковим обов'язковим об'єктом злочину у випадку викрадення речей, що

знаходяться при поранених, є власність. Предметом мародерства – є виключно приватне майно (гроші, годинники, медальйони тощо), які були при вбитому чи пораненому на той момент, незалежно від того, до чиєї армії останні належать. Воно може бути викрадене як під час бою, так і відразу ж після нього. Зброя, боеприпаси, документи, що містять відомості військового характеру, інші предмети, що збираються для їх використання під час ведення військових дій, не є предметом цього злочину [5, с.206; 6, с.261].

Об'єктивна сторона полягає у викраденні речей, що знаходяться при вбитих і поранених. Обов'язковою ознакою складу є місце – поле бою – це земельна, у тому числі у межах населеного пункту, ділянка, морський чи повітряний простір, в якому ведеться бій. Полем бою може бути і ділянка водного простору. Суб'єктом мародерства є будь-який військовослужбовець, але в жодному разі не цивільна особа, що й відрізняє мародерство від кримінальних правопорушень проти власності [1, с. 31].

Проблема мародерства в даний час є надзвичайно актуальною. Вже встановлено, що величезна кількість майна українців була пошкоджена та розграбована внаслідок збройної агресії Російської Федерації проти України. На превеликий жаль цей аморальний військовий злочин може вчинятися і нашими військовими. Мародерство є не просто привласненням чужого майна, а викраденням речей у людини, що поранена в знаходиться у безпорадному стані, або навіть у вже загиблої особи, що є справжнім військовим злочином.

В той же час складність кваліфікації таких діянь полягає в тому, що законодавець вніс зміни до кваліфікуючих ознак до деяких категорій майнових злочинів. Мається на увазі, що правопорушник в умовах воєнного стану умисно використовує обстановку для реалізації своєї мети, що значно погіршує правове становище особи. І тепер вчинення правопорушень за ст. 185, 186, 187, 189, 191 КК повинно кваліфікуватися за відповідними частинами статей, які відносяться до категорії тяжких чи особливо тяжких злочинів.

Наприклад, особи невідомого походження відкрито грабують мешканців окупованого міста. Оскільки цей приклад має місце на полі бою, є можливість кваліфікувати його за ст. 432 Кримінального кодексу України «Мародерство». Проте, особи, які страждають від такого злочину можуть бути не пораненими. Таким чином, цей злочин може кваліфікуватися за ст. 186 Кримінального кодексу України «Грабіж» [3, с.498].

Додатковим обов'язковим об'єктом злочину у випадку викрадення речей, що знаходяться при поранених, є власність. В деяких майнових злочинах передбачається додатковий необхідний безпосередній об'єкт: у випадку насильницького грабежу та розбою є здоров'я, психічне та фізичне недоторканість людини; у випадку вимагання - здоров'я, психічне та фізичне недоторканість людини, її особиста свобода. Предметом злочинів проти власності можуть бути: чуже майно, яке має певну вартість та є чужим для винного (рухомі та нерухомі речі, цінні папери, грошову кошти тощо), а також право на майно або дії майнового характеру [6, с.261].

Об'єктивна сторона майнових злочинів є досить різною: об'єктивна сторона крадіжки характеризується таємним заволодінням чужого майна; грабежу – навпаки відкритим заволодінням; розбій характеризується нападом з метою заволодіння чужим майном, поєднаний із насильством, небезпечним для життя чи здоров'я особи, яка зазнала нападу, або з погрозою застосування такого насильства; вимагання характеризується вимогою передачі чужого майна чи права на майно або вчинення будь-яких дій майнового характеру шляхом погроз; привласнення, розтрата чужого майна або заволодіння ним шляхом зловживання службовим становищем – характеризується заволодінням чужим майном шляхом зловживання довіри або службовим становищем [5, с.208-214].

З початку воєнного стану правоохоронці розпочали майже 20 тисяч кримінальних проваджень за так зване «мародерство». Вже повідомлено про підозру 4303 особам, до суду скеровано 4984 кримінальних провадження. Також голова Національної поліції Ігор Клименко зауважив, що понад 5,5 тисяч кримінальних проваджень за скоєння майнових злочинів нашими співвітчизниками у період війни розслідують слідчі [4].

Отже, мародерство – аморальний військовий злочин, що полягає у привласненні речей пораненого або вбитого на полі бою. І суб'єктом, і потерпілим в даному випадку є виключно військово службовець. Якщо ж протиправні діяння майнового характеру вчинялися цивільною особою під час дії режиму воєнного стану, але поза межами районів вогневого ураження (районів тимчасової окупації або проходу військ) або з використання умов воєнного стану (викрадення майна, осіб, які тимчасово залишили житло без контролю для укриття в безпечному місці), тоді дана обставина виступатиме кваліфікуючою ознакою та значно обтяжуватиме покарання злочинця, але в жодному разі не буде військовим злочином.

1. Romanenko M. V. Is marauding an integral component of war? Igor Sikorsky Kyiv Polytechnic Institute, 2022, с. 31–33.
2. Кримінальний кодекс України від 05.04.2001 № 2341-III. Відомості Верховної Ради України (ВВР), 2001, № 25-26. URL: <https://zakon.rada.gov.ua/laws/show/2341-14/conv#n3011>
3. Малишева М. В. Кваліфікація мародерства як військового кримінального правопорушення та відповідальність за інші воєнні протиправні діяння, скоєні під час воєнного стану в Україні. Національний університет «Одеська юридична академія», 2022, с. 497–500.
4. Офіційний вебпортал Національної поліції України. URL: https://www.npu.gov.ua/timeline?&type=posts&date_from=24.04.2022&date_to=26.04.2022
5. Савченко А. В., Шуляк Ю. Л. Кримінальне право України загальна та особлива частини (у діаграмах). Київ: Центр учбової літератури, 2015. 312 с.
6. Шармар О. М. Відповідальність за кримінальні правопорушення проти власності й мародерство в умовах воєнного стану. Національна академія внутрішніх справ, 2022, с. 260–263.

Марія Іванова

здобувач вищої освіти
Навчально-наукового інституту
права та інноваційної освіти
Науковий керівник –
к.ю.н., доц. **Олег Наливайко**
*(Дніпропетровський державний
університет внутрішніх справ, м. Дніпро)*

МІСЦЕ ПРАВОВОЇ СИСТЕМИ УКРАЇНИ СЕРЕД ПРАВОВИХ СИСТЕМ СВІТУ

Українська правова система почала формуватися і розвиватись ще із давніх часів (періоди Київської Русі, Гетьманщини), а також періоди УНР, ЗУНР, Гетьманату П. Скоропадського, УРСР і з проголошенням незалежності України продовжується невпинно вдосконалюватись. Проте, не зважаючи на це, на сьогоднішній день ще немає чіткого усвідомлення до якої конкретно правової системи належить українська правова система, оскільки можна спостерігати безліч точок зору з цього приводу.

Перш за все, необхідно зауважити, що традиційно усі правові системи поділяють на романо-германську, англо-американську, мусульманську, традиційну, євразійську, східнослов'янську тощо. Окрім цього, можна виокремити, так звані, «гібридні» правові системи, які не відносяться до вже вищеперерахованих, проте вони так само розвиваються. До таких правових систем можна віднести системи скандинавських, а також системи латиноамериканських країн.

Переходячи до безпосереднього розгляду місця правової системи України серед правових систем світу, необхідно зауважити, що науковці по-різному підходять до визначення даної проблеми.

Досить велика кількість вчених зауважують, що правова система України відноситься до романо-германської правової сім'ї. Дана теорія, на сьогодні, є ключовою у питанні визначення української правової системи. Такий висновок можна зробити виходячи з декількох аспектів, а саме:

- основним джерелом права в Україні виступає нормативно-правовий акт;
- в Україні існує поділ на приватне та публічне право;
- відбувається кодифікація правових норм [2].

Проте, ця думка є лише частково правильною і повністю віднести українську правову систему до романо-германської правової сім'ї було б не дуже доцільно.

Друга група вчених вважає, що Україна належить до постсоціалістичної правової сім'ї, проте дана правова система, на сьогодні, має більш перехідний характер, що характеризується збереженням колишніх ознак, а також набуттям нових.

Щодо основних критеріїв, за якими визначається, що Україна належить до постсоціалістичної системи є наступні:

- по-перше, українська правова система хоч і визнає основним джерелом права законодавчі акти, проте найбільшого поширення у правозастосовній діяльності набуває все ж таки застосування

підзаконних нормативно-правових актів. Якщо взяти у співвідношенні, то лише 5% застосовуються законодавчі акти, а 95% займають підзаконні нормативні акти. Ця тенденція вже йде на зниження і характеризується тим, що, все ж таки, відбувається поступове застосування, передусім, нормативно-правових актів і зменшення ролі підзаконних нормативно-правових актів.

— по-друге, в Україні існує широке коло підзаконних нормативно-правових актів, які є необхідними задля застосування основного нормативно-правового акту;

— по-третє, залишається поширеним прийняття локальних нормативно-правових актів, що, передусім, є характерним для даного типу правових систем;

— по-четверте, на сьогодні нормативно-правові акти охоплюють не всі кола суспільних відносин, чим спричиняють задоволення лише інтересів певних категорій громадян [3].

У свою чергу, В. Синюков зауважує, що українську правову систему доцільно віднести до слов'янської правової сім'ї, оскільки на це впливає глибокі соціальні, культурні, духовні початки слов'янських народів, а також певні юридичні та формально-державні ознаки [4].

Ще одна група дослідників вважає, що українська правова система більш наближена до євразійської правової сім'ї, оскільки становлення правової системи в Україні розглядається як всебічна інтеграція у всіх сферах суспільного життя (політичній, економічній, соціальній, культурній тощо) у рамках Співдружності Незалежних Держав. Дане явище відбувається виключно зважаючи на історичні, релігійні, етнічні особливості, які склались впродовж певного періоду часу [5].

Проте, не варто виключати й того факту, що з моменту ратифікації Україною Конвенції про захист прав людини і основоположних свобод у 1997 році Україна взяла на себе зобов'язання виконувати всі рішення Європейського суду з прав людини. Виконання рішень суду є характерним для англо-саксонської правової сім'ї, що визначає основним джерелом права судовий прецедент.

Як визначено в статті 17 Закону України «Про виконання рішень та застосування практики Європейського суду з прав людини» «Суди застосовують при розгляді справ Конвенцію та практику Суду як джерело права» [1].

Хоча офіційно в Україні немає прецедентного права і кожна ситуація має розглядатися в суді окремо, рішення Європейського суду з прав людини, а також рішення Конституційного суду України та Верховного суду України в нашій країні виступають прецедентами, які національні суди мають враховувати при прийнятті відповідного рішення.

Підводячи підсумок з даного питання необхідно зазначити, що на сьогодні правова система України продовжує розвиватись і вдосконалюватись. Це, передусім, характеризується впровадженням і зміною законодавчих актів, підходів до їх практичного застосування тощо. Основною, все ж таки, доцільно визначити романо-германську правову сім'ю для української правової системи, проте це не остаточний її варіант, оскільки з кожним днем відбувається розвиток та вдосконалення правової системи України.

1. Про виконання рішень та застосування практики Європейського суду з прав людини: Закон України від 23.02.2006 р. № 3477-VI. URL: <https://zakon.rada.gov.ua/laws/show/3477-15>

2. Право у сучасному політичному житті України. Наукове видання. (2020). Київ: Логос.

3. Козюбра, М. І. (2016). Співвідношення національних і міжнародних правових систем. Наукові записки НаУКМА. *Юридичні науки*. (181). 3-11.

4. Погребняк С. П., Лук'янов Д. В., Биля-Сабадаш І. О. Порівняльне правознавство: підручник. Харків: Право, 2012. 272 с.

5. Селіванов А. О. Конституційний судовий процес (схеми нормативноправової логістики): наук.-практ. посіб. Київ: Логос, 2021. 45 с.

Маргарита Іщенко

здобувач вищої освіти
Навчально-наукового інституту
права та інноваційної освіти

Науковий керівник –

к.ю.н. **Євгенія Мінакова**

(Дніпропетровський державний
університет внутрішніх справ, м. Дніпро)

КОНСТИТУЦІЙНО-ПРАВОВІ ЗАСАДИ ПРОЦЕДУРИ ІМПІЧМЕНТУ ТА ЇЇ ПРАВОВЕ РЕГУЛЮВАННЯ В УКРАЇНІ

Інститут Президента України керується розділом V Конституції України, за яким Президент України виступає головою держави, виступає від її імені, гарантує державний суверенітет, територіальну цілісність України, додержання Конституції України, прав і свобод громадянина України. Зокрема, Президент України потребує належний правовий захист, таким чином за статтею 105 Основного Закону України, Президент України має право недоторканності на час виконання повноважень. [4, с.87] За цією статтею також вказано, що звання Президента України зберігається довічно за особою, яка обіймала цей пост та охороняється законом, посягання на гідність і честь Президента України карається притягненням до відповідальності на підставі закону.

Сама процедура імпичменту в Україні полягає у спеціальному порядку судового розгляду та притягнення до відповідальності. У випадку двопалатної структури представницького органу, процедура імпичменту відбувається у обох палатах парламенту: притягнення до відповідальності і ініціювання імпичменту в нижній палаті, а у верхній палаті – розгляд справи. [6, с.328] В деяких країнах процедура імпичменту відбувається не лише в межах стін парламенту, наприклад долучення конституційних судів до парламенту в Хорватії або спеціальних трибуналів в Польщі.

Конституція України покладає на Президента України обов'язок припиняти антиконституційні дії виконавчої, судової та законодавчої влади, які порушують основний закон держави. За своїми можливостями, Президент України може припинити повноваження Верховної Ради України, зупинити дію актів Кабінету Міністрів України за мотивом невідповідності Конституції України зі зверненням Конституційного Суду України, та має право застосування вето на закони, які приймає Верховна Рада України.

Президент України обирається строком на п'ять років, після цього терміну його повноваження припиняються, за ст. 108 Конституції Президент України має виконувати свої повноваження до вступу на пост новообраного Президента України. [5, с.74] Достроково Президент України може припинити свої повноваження у разі: усунення з поста в порядку імпичменту, неможливості виконувати свої повноваження за станом здоров'я та відставки. Відповідно до ст. 109 Конституції України відставка Президента України набуває з моменту особистого проголошення заяви про відставку на засіданні Верховної Ради України. Підставою неможливості виконання своїх обов'язків Президентом України є письмове подання Верховного Суду України за зверненням Верховної Ради України і медичний висновок, неможливість повинна бути встановлена на засіданні Верховної Ради України і підтверджена рішенням, прийнятим більшістю від її конституційного складу.

Ст. 111 Конституції України регулює стадії та умови усунення Президента України з поста в порядку імпичменту. Умовою такої процедури імпичменту може бути вчинення державної зради або іншого злочину. Процедура імпичменту може бути ініційована лише Верховною Радою України. Першою стадією імпичменту є ініціювання питання усунення Президента України більшістю депутатів від конституційного складу Верховної Ради України. [7, с.568] Другою стадією процедури імпичменту є створення спеціальної слідчої комісії для проведення розслідування, вона створюється Верховною Радою України. До складу тимчасової комісії залучаються народні депутати за принципом пропорційного представництва депутатських фракцій, троє спеціальних слідчих та спеціальний прокурор. [10, с.367] Четвертою стадією є прийняття рішення про звинувачення Президента України, Верховна Рада України має мати підстави, прийняття такого рішення відбувається не менш як двома третинами від конституційного складу Верховної Ради України. Наступною стадією є перевірка справи Конституційним Судом України і отримання висновку щодо додержання розгляду про імпичмент та конституційної процедури розслідування. Змістом шостої

стадії є отримання висновку Верховного Суду України щодо діяння, в яких звинувачується Президент України, зміст ознак державної зради або іншого злочину. Останньою стадією є прийняття Верховною Радою України рішення про усунення Президента України з поста в порядку імпічменту, за умови підтримання рішення не менш як трьома четвертими від конституційного складу парламенту.

Звичайно процедуру імпічменту не можна обмежити лише кримінально-карними діяннями і включає в себе “порушення конституції”, вирішальною стадією є конституційний суд, під порушенням конституції може бути звинувачення в ущемленні президентом прав групи осіб або особи, перевищення своїх повноважень. [8, с.576]

В Україні є деякі проблеми процедури імпічменту, які дуже знижують результативність та роблять її майже неможливою. Фактично введення в дію поправок до Конституції України відповідно до ст.90 Конституції України обумовили фактичну відсутність взаємовпливу на органи влади та застосування механізму противаг та стримувань. [9, с.672] Також проблему можна побачити в зміні формулювання ч.1.ст.111 Конституції України, яка встановлює та обмежує коло підстав порушення імпічменту щодо Президента України випадками “вчинення ним державної зради або іншого злочину”.

Зважаючи на викладене, можна зробити висновок, що процедура імпічменту є позасудовим конституційним процесом, за яким парламент достроково може припинити повноваження Глави держави у випадку вчинення злочину. У процедуру імпічменту українського законодавства треба внести правки, як розширення конституційно правових засад процедури імпічменту, встановлення підстави дострокового припинення повноважень Глави держави як порушення Конституції України та законів. Процедура імпічменту потребує спрощення, бо за існуючим порядком припинити достроково повноваження Президента України дуже проблематично.

1. Конституція України: Закон України від 28.06.1996 № 254к/96. (зі змінами і допов.) *Відомості Верховної Ради України*. 2019, № 38, ст.160.

2. Про Регламент Верховної Ради України. Закон України від 10.02.2010. (зі змінами і допов.) *Відомості Верховної Ради України (ВВР)*, 2020, № 17, ст.102.

3. Рішення Конституційного Суду України у справі за конституційним поданням 47 народних депутатів про офіційне тлумачення положень частини першої статті 111 Конституції України (справа щодо недоторканості та імпічменту Президента України) від 10.12.2003 року. №19 - рп/2003 Сайт Конституційного Суду України: <http://www.ccu.gov.ua/>

4. Шаповал В. Вищі органи сучасної держави. Порівняльний аналіз. Київ: Програма Л, 1995. С. 87.

5. Павленко Р. Парламентська відповідальність уряду: світовий та український досвід. Київ: КМ Академія, 2002. С. 74.

6. Барабаш Ю.Г. Конституційне право України: посібник для підготовки до іспитів. – К.: Право, 2015. – 328 с.

7. Кравченко В.В. Конституційне право України Київ: Атіка, 2007. 568 с.

8. Погорілко В.Ф., Федоренко В.Л. Конституційне право України. Київ : Кондор, Ліра-К, 2012. 576 с.

9. Скрипнюк О. В. Конституційне право України Київ : Ін Юре, 2010. 672 с.

10. Тетарчук І.В. Конституційне право України. Київ: ЦУЛ, 2015. 218 с.

Марія Іванова

здобувач вищої освіти
Навчально-наукового інституту
права та інноваційної освіти

Науковий керівник –
д-р філос. в галузі права

Анатолій Коршун

*(Дніпропетровський державний
університет внутрішніх справ, м. Дніпро)*

**МЕДІАЦІЯ ЯК АЛЬТЕРНАТИВНИЙ СПОСІБ ВИРІШЕННЯ СПОРУ:
ПРАКТИКА ЗАСТОСУВАННЯ ПІД ЧАС ДІЇ ВОЄННОГО СТАНУ**

Із 24 лютого внаслідок збройної агресії Російської Федерації на всій території України було введено воєнний стан.

Згідно Закону України «Про правовий режим воєнного стану» «Воєнний стан - це особливий правовий режим, що вводиться в Україні або в окремих її місцевостях у разі збройної агресії чи загрози нападу, небезпеки державній незалежності України, її територіальній цілісності та передбачає надання відповідним органам державної влади, військовому командуванню, військовим адміністраціям та органам місцевого самоврядування повноважень, необхідних для відвернення загрози, відсічі збройної агресії та забезпечення національної безпеки, усунення загрози небезпеки державній незалежності України, її територіальній цілісності, а також тимчасове, зумовлене загрозою, обмеження конституційних прав і свобод людини і громадянина та прав і законних інтересів юридичних осіб із зазначенням строку дії цих обмежень» [1]

Одним із основоположних конституційних прав громадян України є доступ до правосуддя. Не зважаючи на тимчасове обмеження конституційних прав і свобод людини, право на судовий захист особи не може бути обмеженим навіть в умовах воєнного стану в країні. Саме тому, навіть в умовах воєнного стану судова система повинна працювати і, відповідно, здійснювати покладені на неї функції.

Закон України «Про правовий режим воєнного стану» передбачає, що «Правосуддя на території, на якій уведено воєнний стан, здійснюється лише судами. Скорочення чи прискорення будь-яких форм судочинства забороняється» [1]

Однак, дивлячись на ситуацію в країні, на жорстокі дії Російської Федерації на території суверенної України, а особливо на кількість зруйнованих будівель, в тому числі судів загальної юрисдикції, то можна зробити висновок, що альтернативні способи вирішення спорів, а особливо медіація відіграє досить важливу роль, оскільки на даний момент остання може стати чи не єдиним реальним способом захисту своїх прав та розв'язання конфліктної ситуації.

Відповідно до ст. 1 Закону України «Про медіацію» медіація – це позасудова процедура, яка є добровільною, конфіденційною та структурованою та за її проведення сторони намагаються врегулювати спір або запобігти його виникненню шляхом переговорів з безпосередньою участю медіатора (посередників) [2]

Застосування процедури медіації під час воєнного стану є доцільним зважаючи на багато аспектів, серед яких можна виокремити наступні:

— Економія часу. У даному випадку мова йде про те, що законодавством не встановлено чіткий термін проведення даної процедури, оскільки кожний конфлікт потребує окремого, індивідуального підходу, проте це все ж таки швидше, ніж може тривати судовий процес;

— Конфіденційність. Будь-які дані, інформація яка була надана медіатору на розгляд в жодному разі не може бути розголошені, а ще важливим моментом є те, що без дозволу однієї зі сторін, яка надала інформацію, відомості не можуть бути розголошені медіатором другій стороні медіаційного процесу;

— Ефективне виконання рішення, яке було прийнято. Має значення у випадку, коли сторони будуть виконувати умови, які, перш за все, стосуються їх інтересів;

— Збереження стосунків між сторонами конфлікту. Це відбувається завдяки тому, що медіатор своєю діяльністю допомагає сторонам конфлікту налагодити комунікацію, а не, як у судовому процесі, «збруднити» репутацію один одного;

— Є можливість звернутися до суду у разі невиконання чи неналежного виконання угоди за результатами проведення медіації;

Інші переваги медіаційного процесу [3]

Одними з найпоширеніших конфліктних ситуацій, які складаються як у період воєнного стану, так і до цього є спори, що стосуються сімейних правовідносин (наприклад, спори щодо утримання дитини, спілкування/проживання з батьками тощо), конфлікти між суб'єктами господарювання, споживчі спори, а також спори з фінансовими установами. У зв'язку з цим доцільно говорити про переваги медіаційного процесу перед судовим, адже громадяни, чії права та інтереси були порушені, зможуть захистити свої права без складнощів сплати судових витрат, надмірної тривалості судового процесу тощо.

Підводячи підсумок, доцільно зауважити, що медіація як один із способів альтернативного вирішення спорів відіграє досить важливу роль не тільки у повсякденному житті, але і під час дії в країні воєнного стану, оскільки дозволяє значно зекономити час та кошти, дозволяє мати можливість впливати на результат, зберегти відносини між партнерами тощо. А головною перевагою є, перш за все, суттєва розвантаженість судів.

1. Про правовий режим воєнного стану: Закон України від 12.05.2015 № 389-VIII (зі змінами і допов.). *Відомості Верховної Ради України (ВВР)*, 2015, № 28, ст.250. URL: <https://zakon.rada.gov.ua/laws/show/389-19#Text>

2. Про медіацію: Закон України від 16.11.2021 р. № 1875-IX (зі змінами і допов.). *Відомості Верховної Ради України (ВВР)*, 2022, №7, ст.51. URL: <https://zakon.rada.gov.ua/laws/show/1875-20#Text>

3. Переваги проведення медіації у сімейних спорах. URL: <https://legalaid.gov.ua/publikatsiyi/perevagy-provedennya-mediatsiyi-u-simejnyhsporah/>

Руслан Карпоєв

здобувач вищої освіти

Навчально-наукового інституту
права та інноваційної освіти

Науковий керівник –

к.ю.н. **Андрій Коренев**

*(Дніпропетровський державний
університет внутрішніх справ, м. Дніпро)*

МОДЕЛІ КОНСТИТУЦІЙНОЇ ЮСТИЦІЇ: СВІТОВИЙ ДОСВІД

На сьогодні в світі склалися дві основні моделі органів конституційної юстиції. Це американська та європейська або ще її називають австрійською. Конституційний контроль на теренах Сполучених Штатах Америки виник на підставі прецедентів. Велику роль у його появі та формуванні відіграла справа Марбері проти Медісона, рішення по якій було ухвалено головою Верховного Суду США Джоном Маршалом у 1803 році: «Саме судова влада має право і зобов'язання сказати, що є закон».

Американській моделі характерні певні особливості, а саме: -конституційний контроль здійснює не окремий орган, а Верховний Суд, як суд загальної юрисдикції. В умовах США конституційний контроль здійснюють практично всі суди, а тому модель нерідко характеризують як децентралізовану, або як дифузну; -діє принцип «зв'язаної компетенції», який полягає у тому, що суд здійснює тлумачення конституційного тексту, але тільки для правильного вирішення справи на підставі конституційних норм; -під час здійснення конституційного контролю вирішується питання відповідності конституції як законів, так і інших актів, як нормативних, так і не нормативних; - питання щодо невідповідності конституції законів та інших актів вирішується не в рамках окремого конституційного провадження, а безпосередньо під час слухання конкретної судової справи, тобто саме в процесі розгляду конкретної кримінальної, цивільної чи іншої справи суд може прийняти рішення щодо конституційності закону чи іншого акту; - відсутня окрема та особлива правова регламентація діяльності суду при здійсненні конституційного провадження.

На сьогодні така модель прийнята в багатьох країнах американського континенту - Аргентині, Болівії, Канаді, Мексиці та ін., в азіатських - Бангладеш, Індія, Пакистан та ін., у таких європейських

держав, як Норвегія, Швеція, Данія, в ряді англomовних африканських державах.

Різновидністю американської моделі можна вважати вирішення питань про відповідність конституції правових актів тільки найвищою судовою інстанцією загальної юрисдикції - як правило, Верховним Судом. Правда, на відміну від американської моделі, конституційний контроль у цих державах здійснюється Верховним Судом на основі складної процедури.

Що стосується європейської моделі органів конституційної юстиції, то вона у перше виникла в 1919 р. в Австрії і її конституція була запропонована вченими Х. Кельзенем і Ш. Ейзенманом [1, с.161]. Особливого поширення на європейському континенті вона набула після Другої Світової війни. Її особливості полягають в наступному: -конституційний контроль здійснюється окремо створеним органом конституційної юрисдикції, який, як правило, не належить до судової гілки влади; -питання про конституційність законів та інших нормативноправових актів вирішується судом в рамках окремого конституційного провадження; -існує окрема та спеціальна сукупність правових норм, яка регулює як статус органу конституційної юрисдикції, так і провадження ним відповідних справ.

Ця модель прийнята не лише в більшості країн Європи, але й на американському континенті (Колумбія, Чилі, Панама та ін.), в Азії (Іран, Сирія, Туреччині та ін.), в Африці (Ангола, Єгипет, Малі, Ефіопія та ін.). У цих країнах засновані або конституційні, або конституційні палати вищих судових органів загальної юрисдикції.

Особливістю характеризується конституційний контроль Франції, який здійснюється Конституційною Радою. Цей контроль, по-перше, має несудовий характер, а по-друге, його об'єктом не можуть бути закони, які вступили в силу. Попередній конституційний контроль відносно прийнятих парламентом ординарних законів здійснюється до їх підписання і офіційного опублікування главою держави в Португалії, Румунії, Естонії, Південно-Африканській Республіці.

В Україні запроваджена саме австрійська модель органу конституційної юрисдикції, оскільки створений та функціонує окремих орган - Конституційний Суд України, який по суті і є єдиним органом конституційної юрисдикції. Його статус та діяльність регламентується окремим законодавством - крім Конституції України (розділ XII) [2], Законом України «Про Конституційний Суд України» [3], Регламентом Конституційного Суду України [4].

Як зазначає проф. А. Селіванов, виходячи із світового досвіду функціонування розподіленого конституційного правосуддя оптимальною моделлю для України Конституція України 1996 року визначила самостійний статус Конституційного Суду України [5, с. 48-49].

Найважливішою метою діяльності Конституційного Суду України є охорона Конституції України та забезпечення її верховенства на всій території України. З цього випливає також те, що він не здійснює правосуддя як такого, а здійснює конституційний контроль, що проявляється у вирішенні питань стосовно відповідності законів та інших правових актів Конституції України, офіційного тлумачення Конституції України та законів України, а також в реалізації деяких інших надзвичайно важливих функцій. З огляду на те, що Конституційний Суд України у своєму Рішенні від 24 грудня 1997 р. у справі про призначення заступників голів державних адміністрацій визначив себе як орган конституційного контролю, він не належить до судової гілки влади [6]. Здійснюваний судом контроль за змістом є конституційним, а за формами – судовим. При цьому такі форми лише частково співпадають із тими, які властиві судам загальної юрисдикції.

Іноколи деякі вчені виокремлюють змішану модель конституційного судового контролю, яка вбирає в себе риси американської та австрійської моделей [7, с. 397-398]. Так, в Колумбії, Португалії, Перу та Еквадорі відповідною функцією наділений Конституційний Суд. Але і суди загальної юрисдикції при розгляді кримінальних, цивільних та інших судових справ можуть відмовитися застосовувати закон на підставі його неконституційності. Це так звана іберійська (південно-американська) модель, яку називають ще «суд ампаро», яка при певній модернізації поєднує в собі важливі елементи європейської та американської моделей. По суті, ця модель проявляється в захисті судом індивідуальних і колективних прав громадян при розгляді судових справ.

Таким чином, можна зробити висновок, що світовий досвід створення та функціонування існуючих моделей органів конституційної юрисдикції є досить цікавим і повчальним для України.

1. Рієка В.О. Конституційне право зарубіжних країн. Київ: Юрінком Інтер, 2007. 544 с.

2. Конституція України: Закон України від 28.06.1996 № 254к/96. (зі змінами і допов.) *Відомості Верховної Ради України*. 2019, № 38, ст.160.

3. Про Конституційний Суд України : Закон України від 11.04. 2021р. №2136-VIII. URL:<https://zakon.rada.gov.ua/laws/show/2136-19> (дата звернення 24.11.2022).

4. Регламент Конституційного Суду України від 22 лютого 2018 року № 1-пс/2018. URL: <https://zakon.rada.gov.ua/laws/show/v0001710-18#n12> (дата звернення 24.11.2022).

5. Селіванов А.О. Конституційне правосуддя в Україні: навч.-метод. посіб.. Харків - Київ: Логос. 2017. 93 с.
6. Рішення Конституційного Суду України у справі за конституційним поданням народних депутатів України щодо відповідності Конституції України (конституційності) розпоряджень Президента України про призначення перших заступників, заступників голів обласних, Київської міської державних адміністрацій, виданих протягом липня – грудня 1996 року, січня 1997 року (справа щодо призначення заступників голів місцевих державних адміністрацій) від 24 грудня 1997 р. № 8-зп. URL: <https://zakon.rada.gov.ua/laws/show/v008p710-97> дата звернення 23.11.2022).
7. Шаповал В.Н. Сравнительное конституционное право. Київ: ИД «Княгиня Ольга», 2007. 416 с.

Олена Качура

здобувач вищої освіти
юридичного факультету

Науковий керівник –

к.ю.н., доц. **Марина Смолярова**

(Національний університет

«Запорізька політехніка», м. Запоріжжя)

ПРАЦЕВЛАШТУВАННЯ УКРАЇНЦІВ ЗА КОРДОНОМ: РЕАЛІЇ СЬОГОДЕННЯ

Статтею 43 Конституції України закріплено, що кожен громадянин має право на працю, що включає можливість заробляти на життя працюю, яку він вільно обирає або на яку вільно погоджується. Для реалізації цього принципу громадяни України мають право, зокрема, укладати трудові договори з іноземними наймачами як на території України, так і за кордоном.

Право займатися трудовою діяльністю передбачається в Законі України «Про зайнятість населення», якщо вона не суперечить законодавству України та держави перебування [1]. Крім того, статтею 8 КЗпП України визначено, що трудові відносини громадян України, які працюють за її межами, а також трудові відносини іноземних громадян, які працюють на підприємствах, в установах, організаціях України, регулюються відповідно до Закону України «Про міжнародне приватне право» [2].

При проведенні аналізу законодавства ми з'ясували, що існує три способи працевлаштування за кордоном: самостійне; за участю посередників (ліцензованих агенцій); через міжнародний договір (функцію посередника може виконувати центр зайнятості). Якщо громадянин вирішував працевлаштуватися за кордоном самостійно, можна було скласти резюме та розмістити його на зарубіжних ресурсах з пошуку роботи. Перш ніж їхати за кордон, необхідно було ознайомитися з умовами перебування та працевлаштуванням в обраній країні. Слід усвідомлювати, що нелегальне працевлаштування є правопорушенням, яке карається законом і тягне за собою адміністративну, а в деяких країнах і кримінальну відповідальність з подальшою депортацією з країни та заборонаю в'їзду до неї на деякий строк.

Щоб легально влаштуватися на роботу за кордоном українцю потрібно було зібрати відповідний пакет документів, в який входять: паспорт громадянина України для виїзду за кордон; поліс медичного страхування (підтверджує, що в разі хвороби іноземного громадянина, всі витрати на лікування і обслуговування не ляжуть на плечі держави або роботодавця, а будуть оплачені зі страхової суми); запрошення на роботу; робоча віза [3]. Кожна країна визначала свій перелік документів, але основний пакет однаковий у всіх. За більш повним і детальним списком необхідно було звертатися в консульство країни, до якої особа вирішувала поїхати.

Пошук роботи за допомогою агентства з працевлаштування за кордоном набагато простіший. Такі агентства беруть на себе практично всю організаційну роботу та оформлення документів, допомагають правильно скласти резюме, перевести його на потрібну мову, відправити в компанію, яка надає вакансію. Крім цього, агентства підшукували житло, оптимальний маршрут до місця призначення, а також надають усіляку підтримку та консультації на час дії контракту. Обов'язковою умовою для здійснення діяльності з надання послуг з посередництва в працевлаштуванні за кордоном є наявність ліцензії з посередництва в працевлаштування за кордоном.

У разі працевлаштування за допомогою органів виконавчої влади, тобто центрів зайнятості, та

суб'єктів господарювання, що надають послуги з посередництва у працевлаштуванні за кордоном - агенціями - перед виїздом до держави перебування особі, стороною що сприяла в працевлаштуванні, видається проект трудового договору або контракту, завірений іноземним роботодавцем.

Наразі Європейськими країнами розроблені спеціальні інформаційні матеріали українською мовою для біженців з України, що можуть їм допомогти у пошуку роботи та ознайомлять із основними правилами працевлаштування у відповідній країні, а також містять корисні контакти та телефони екстрених служб [4]. Українці мають право безперешкодно користуватися Європейською службою зайнятості EURES, яка є мережею співпраці між Європейською комісією, Європейською адміністрацією праці, національними службами зайнятості та іншими членами й партнерами в Європі, має більше 3 мільйонів вакансій, а роботодавці можуть шукати кандидатів у базі резюме. Так, 9 березня поточного року уряд Чехії схвалив поправку до закону (набрав чинності 21.03.2022 року), згідно з якою українці, які мають візу біженця – *vízum strpěni* – можуть отримати медичну страховку, працевлаштуватися без оформлення окремого дозволу на роботу, реєструватися на біржі праці та отримувати підтримку за допомогою курсів перекваліфікації та дотацій на роботу [5].

В свою чергу Німеччина на інформаційних порталах відомств зробила українські вкладки, де можна ознайомитися, наприклад з процедурою отримання сертифікату та підтвердження кваліфікації для отримання дозволу працювати за спеціальностями, які мають професійно-правові обмеження (лікар, вчитель, вихователь). У разі відсутності документів, свої знання, вміння та кваліфікацію є можливість підтвердити на практиці. На працівників з України, як і на громадян Німеччини, розповсюджується й розмір мінімальної заробітної плати, який складає 12 євро [5].

Отже, спрощення процедури працевлаштування українців за кордоном, підтримка та допомога відіграють сьогодні неабияку роль у соціальному захисті громадян.

1. Про зайнятість населення : Закон України від 05.07.2012 р. № 5067-VI. Верховна Рада України. *Відомості Верховної Ради України*. 2013. № 24. Ст.243.

2. Кодекс законів про працю України: Закон УРСР від 10 грудня 1971 р. №322-VIII / Верховна Рада УРСР. *Відомості Верховної Ради УРСР*. 1971. (додаток до № 50).

3. Сайт для громадян України. URL: <https://www.gov.pl/web/ua> (дата звернення: 28.11.2022).

4. Біженці та шукачі притулку – UNHCR Ukraine URL: https://www.unhcr.org/ua/refugees-asylum-seekers_ua (дата звернення: 28.11.2022).

5. Регулювання міграції: Прийом біженців з України (europa.eu) URL: <https://home-affairs.ec.europa.eu/policies/migration-and-asylum> (дата звернення: 28.11.2022).

Дарина Кирилаха

здобувач вищої освіти
Навчально-наукового інституту
права та інноваційної освіти

Науковий керівник –

к.ю.н. **Ольга Кулініч**

(Дніпропетровський державний
університет внутрішніх справ, м. Дніпро)

КОНСТИТУЦІЙНЕ ПРАВО ГРОМАДЯН НА СВОБОДУ ЗБОРІВ, МІТИНГІВ, ПОХОДІВ І ДЕМОНСТРАЦІЙ

Тема зборів, мітингів, походів та демонстрацій завжди торкалася країн, які прагнули свободи та незалежності. Тому поняття «мітинг» можна належним чином прирівняти до поняття «свобода».

Складно уявити сильну та могутню державу без спроб досягнення своєї могутності та незалежності легким шляхом, адже цінності та бажання влади можуть не співпадати з бажаннями народу, а от саме бажання народу – це могутній двигун всієї історії кожної держави. Звісно, акцент більше робиться на демократію, але й інші політичні режими іноді відходили від своїх окреслених принципів.

Якщо перейти безпосередньо до теми роботи, то можна зазначити наступне, що збори, мітинги, походи та демонстрації відносяться до мирних зібрань, а з цього випливає, що стаття 39 Конституції України наголошує, що громадяни мають право збиратися мирно, без зброї і проводити збори, мітинги, походи і демонстрації, про проведення яких завчасно сповіщаються органи

виконавчої влади чи органи місцевого самоврядування. Обмеження щодо реалізації цього права може встановлюватися судом відповідно до закону і лише в інтересах національної безпеки та громадського порядку - з метою запобігання заворушенням чи злочинам, для охорони здоров'я населення або захисту прав і свобод інших людей[1].

Мітинг – доволі цікаве вираження думки народом, адже, як же було зазначено, має мирний характер, але є деякі виключення, що стосуються поняття «мирний характер». І тут виникає питання, що саме може змінити розвиток дій громадян? Відповідь доволі проста – влада. Ціль будь-яких мітингів направлена на досягнення якоїсь спільної мети народом, і тут влада може стати в опозицію, адже обрала інший хід подій для країни. Яскравим прикладом протиправності дій влади є події 2014 року, а саме подій, що мають назву Революція Гідності. Люди вийшли на Майдан Незалежності з метою захисту своїх прав та свобод, які були порушені тогочасною владою. Для прикладу можна навести статтю 34 Конституції України, яка наголошує, що кожному гарантується право на свободу думки і слова, на вільне вираження своїх поглядів і переконань. Але влада, опираючись на ту ж саму статтю, зробила акцент на іншу частину статті, а саме, що здійснення цих прав може бути обмежене законом в інтересах національної безпеки, що суперечить реальним фактам.

Якщо розглядати дану тему, то неможливо не торкнутися подій сьогодення, адже війна вносить свої корективи. Стаття 19 Закону України «Про правовий режим воєнного стану» наголошує, що забороняється проведення страйків, масових зібрань та акцій під час воєнного стану[2]. Робиться акцент не тільки на забезпечення дотримання закону, а й на дотримання правил безпеки в умовах війни. Це стосується не тільки питання проведення мирних зібрань, під час воєнного стану обмежується багато конституційних прав.

Воєнний стан приносить із собою багато нових термінів, що мають вплив на розвиток як історії країни, так і на хід війни. Окупація - тимчасове зайняття збройними силами території противника в мирний чи воєнний час[3]. Україна зазнала багато страждань під час всього часу війни, адже окупанти нехтують всіма правилами міжнародного права. Знуцання, катування та інші види насилля просто знесилюють цивільних людей, які перебувають на тимчасово окупованій території, але це не заважає нашим громадянам і там проводити мітинги. Звісно, громадяни демократичної держави звикли до вільного висловлювання своєї думки, але це суперечить законодавству країни агресора, і це відбувається не тільки на законодавчому рівні, а на політичному також. І до питання проведення мітингів на тимчасово окупованих територіях слід приділити більше уваги.

Мітинги, які відбувалися та відбуваються в таких містах як Херсон, в містах Донецької області, є яскравим прикладом протидії злочинним діям та доведенням окупантам, яким незалежним народом є українці, адже вони громадяни демократичної країни. Херсон на 16.11.2022 є деокупованим містом, але те, що відбувалося за місяці окупації неможливо не пригадати, адже це є прикладом для даної теми роботи.

Проаналізувавши статтю про мітинги в ще окупованому Херсоні, можна зробити висновок, що люди не на мить не забували про те, що вони українці, хоча вони зазнавали великих страждань. Тому тут би я хотіла навести відповідну цитату від місцевої жительки: «Я знаю, що деяких б'ють струмом. Наприклад, одного з хлопців, який ходив на проукраїнські мітинги. Наприкінці березня його вичислили після мітингу, викрали, прострілили ногу, били струмом і записали з ним відео... » [4]. Тому мітинги – це можливість висловитися та спроба бути почутими навіть в умовах окупації.

Отже, проаналізувавши всю роботу, можна зробити висновок про те, що мітинги – це двигун історії та належна можливість громадян бути почутими.

Мітинги відносяться до мирних зібрань відповідно до Конституції України та мають на меті метод впливу, тож конституційне право громадян на свободу зборів, мітингів, походів і демонстрацій передбачено статтею 39 Конституції України, хоча саме ця стаття має обмеження під час воєнного стану. Окупація, терор та ганебне ставлення до громадян України не обмежує волю та бажання українців протестувати проти дій окупантів, адже право на свободу слова передбачує основний закон – Конституція України.

1. Конституція України: Закон України від 28.06.1996 № 254к/96. (зі змінами і допов.) *Відомості Верховної Ради України*. 2019, № 38, ст.160.

2. Про правовий режим воєнного стану: Закон України від 12.05.2015 № 389-VIII (зі змінами і допов.). *Відомості Верховної Ради України (ВВР)*, 2015, № 28, ст.250. URL: <https://zakon.rada.gov.ua/laws/show/389-19#Text>.

3. Бабкін В. Д. Окупація . Велика українська енциклопедія. URL: <https://vue.gov.ua/Окупація> (дата звернення: 15.11.2022).

4. Мітинги у Херсоні 13.03.2022. Українська Правда. URL: <https://www.pravda.com.ua/news/2022/03/13/7330971/> (дата звернення: 15.11.2022).

Валерія Кльова

здобувач вищої освіти
ННІ економіки та права

Науковий керівник –
к.ю.н. **Тетяна Коваль**

(Черкаський національний університет
імені Богдана Хмельницького, м. Черкаси)

АКТУАЛЬНІ ПРОБЛЕМИ МОДЕРНІЗАЦІЇ КОНСТИТУЦІЇ УКРАЇНИ

Конституція України – це фундамент правової системи, на якому будується все чинне законодавство, а також розвиток самої країни. Досвід державного будівництва впродовж років, що минули з часу прийняття Основного Закону, підтвердив – Конституція України в сучасних динамічних умовах потребує змін [2, с. 371]. Нині, під час воєнного стану, це питання поставлене «на паузу», втім, це не означає, що воно втратило актуальність.

Питання модернізації Основного Закону знайшло своє висвітлення в наукових працях українських правників. У різні часи його дослідження привертало увагу таких науковців, як: В. М. Безчастний, П. О. Добродумов, В. П. Колісник, І. А. Коліушко, В. В. Лемак, Р. С. Мартинюк, М. В. Оніщук, Ю. С. Шемчушенко, В. В. Речицький та інші.

Нагадаємо, що конституційна реформа – це сукупність політико-правових та організаційних заходів, спрямованих на прийняття нової чи якісної зміну діючої конституції за визначеними юридичними процедурами, спрямована на розвиток конституційних правовідносин та конституційної правосвідомості, створення системи забезпечення (охорони) конституційного правопорядку з метою формування сучасного конституціоналізму [5, с. 425].

Як правове явище вона починає свій відлік із часу проголошення незалежності держави. Хронологія та аналіз етапів конституційної реформи дозволяють відстежити ступінь її послідовності, закономірності розвитку, показати об'єктивні й суб'єктивні чинники. Традиційно вчені наголошують на важливості використання історичного конституційного досвіду. Так, академік НАН України В. А. Смолій вказує, що цей досвід (зокрема, конституційного будівництва часів П. Орлика) має велике значення для подальшого розвитку конституційних ідей та ідей національного державотворення. Завдання вчених полягає в тому, щоб через призму сучасних державотворчих процесів подивитися на витоки формування ідеї державотворення та їх значення і місця в розвитку європейської політичної та правової думки [6, с. 129].

Безумовною причиною, яка визначила початок конституційного реформування в незалежній Україні потрібно вважати прийняття Конституції України. Цією історичною подією можна охарактеризувати розвиток сучасних напрямків конституційних реформ. Попри те, що ухвалена Конституція була визнана міжнародними експертами в галузі публічного права як один із найдосконаліших документів тогочасного демократичного урядування, з плином часу вона стала потребувати змін та доповнень. Дослідники констатують, що й досі немає законодавчого механізму ініціювання, розроблення та схвалення проекту нової Конституції України, який би приймався всеукраїнським референдумом [3, с. 207].

Варто сказати, що є два варіанти проведення конституційних реформ: перший – внесення змін до Конституції відповідно до тих норм, які зазначені безпосередньо у самій Конституції, другий – прийняття нової Конституції, що є наразі неможливим явищем та дуже важким. Тому, на сьогоднішній день, найбільш дієвим та прийнятним способом реформування Основного Закону є здійснення системного удосконалення його інституційного комплексу шляхом внесення до нього змін та доповнень. Щодо основних напрямків реформування, найчастіше відзначається необхідність встановлення більш чіткої та злагодженої системи організації публічної влади.

Втім, найактуальнішим для багатьох дослідників-конституціоналістів є питання розширення прав місцевого самоврядування, яке є невід'ємною складовою утвердження громадянського суспільства. Тому «головним» законопроектом є проект Закону України «Про внесення змін до Конституції України (щодо децентралізації)», який передбачає реформування адміністративно-територіального устрою України, реформу місцевого самоврядування та здійснення виконавчої влади на місцях, поєднує реформу децентралізації влади та встановлює можливість прийняття окремого закону для регулювання особливостей здійснення місцевого самоврядування в окремих районах

Луганської та Донецької областей [1, с. 7].

Підсумовуючи, варто зазначити, що проблема оновлення Конституції України є актуальною темою на сьогоднішній день. Більшість науковців зазначають, що потрібно починати розгляд конституційної модернізації з етапу прийняття самої Конституції (наприклад, спеціально створеним органом). Предметом конституційної модернізації мають стати, в першу чергу, місцеве самоврядування та адміністративна сфера. Експерти звертають увагу на те, що йдеться не лише про суто нормотворчий процес, а й про реалізацію цілого комплексу заходів правового, організаційного, фінансового характеру. На їхню думку, проведення конституційно-правової модернізації передбачає планування цієї роботи, підготовку концепції з визначення методології, основного інструментарію, постановку завдань і цілей, визначення пріоритетів та прогнозування результатів [4, с. 54]. Підтримуємо їхню позицію і наголошуємо на комплексному підході до конституційної реформи.

1. Бандурка О.М. Напрями конституційної реформи в Україні. *Теорія, історія держави і права*. Наше право. 2016. № 2 С. 5–10.

2. Кльова В. О., Наливайко Л. Р. Сучасні проблеми реалізації Конституції України. *The 12 th International scientific and practical conference «IMPACT OF MODERNITY ON SCIENCE AND PRACTICE»* (12-13 April, 2020). Edmonton, Canada 2020. 678 р.

3. Ковальчук В. Б., Павлова Д. Д. Конституційне реформування в Україні. Перспективи підготовки проекту нової Конституції України, 2016. С. 206–212.

4. Конституційний процес в Україні та світовий досвід конституціоналізму. Шемчушенко Ю. С., Батанов О. В., Крусян А. Р., Пархоменко Н. М., та ін.: монографія. Київ: Юридична думка, 2014. 265 с.

5. Лазаренко С. В. Конституційна реформа і модернізація: співвідношення понять. *Молодий вчений*, 2016. № 5. С. 424 – 427.

6. Скрипнюк О. В. Сучасний конституційний процес і проблеми модернізації виборчого законодавства. *Юридична Україна*, 2015. Вип. 7-8. С. 128–134.

Орина Ковіненко

здобувач вищої освіти
Навчально-наукового інституту
права та інноваційної освіти

Науковий керівник –

д.ю.н., проф. **Лариса Наливайко**

*(Дніпропетровський державний
університет внутрішніх справ, м. Дніпро)*

УЧАСТЬ ІНСТИТУТІВ ГРОМАДЯНСЬКОГО СУСПІЛЬСТВА У ЗАХОДАХ ЩОДО ЗАПОБІГАННЯ ТА ПРОТИДІЇ КОРУПЦІЇ В УКРАЇНІ

Участь громадянського суспільства має надзвичайно важливе значення для розбудови демократичної, правової та соціальної держави. Зокрема, таким чином підвищується рівень довіри до органів публічної влади, зміцнюється комунікація між ними та підвищується ефективність заходів, запроваджених державою в особі її органів. Особливої актуальності участь інститутів громадянського суспільства відіграє у сфері запобігання і протидії корупції, оскільки таким чином забезпечується прозорість діяльності державних інституцій, до того ж дієвість та успішність тих чи інших заходів у досліджуваній сфері можлива лише за підтримки суспільства.

На думку Н. Підбережника, у таких умовах вагому роль у боротьбі з корупцією повинні відігравати неурядові організації та громадськість загалом. Це стосується викриття та оприлюднення фактів корупції, доведення їх до відповідних державних антикорупційних інституцій, формування у суспільстві ідеології нетерпимості до корупції, здійснення громадського контролю над діяльністю органів публічної влади [5, с. 131]. Н. Нелезенко, вивчаючи механізми протидії корупції у процесі розробки та впровадження державних програм інноваційного розвитку, справедливо вважає, що громадськість може сприяти подоланню корупції [4, с. 309].

Зважаючи на вищезазначене, участь інститутів громадянського суспільства у заходах антикорупційної політики як наукова проблема має бути перспективним і продуктивним напрямом наукових досліджень, особливо в умовах становлення постіндустріального суспільства [1, с. 122]. Як

зазначається в науковій літературі, налагодження конструктивного партнерства органів публічної влади з громадськістю в антикорупційній сфері повинно забезпечити формування негативного ставлення до будь-яких проявів корупції у суспільстві [3, с. 37]. У нашій державі проблеми запобігання і протидії корупції пов'язана, серед іншого, з нормативно-правовою недосконалістю та низьким рівнем практичної підтримки громадських активістів, а також бажання реалізації громадськістю особистих інтересів.

Закон України «Про запобігання корупції» передбачає участь громадськості в заходах щодо запобігання корупції через можливість проводити, замовляти проведення громадської антикорупційної експертизи нормативно-правових актів та проектів нормативно-правових актів, подавати за результатами експертизи пропозиції до відповідних органів тощо [6]. Загалом, законодавцем надано значне коло повноважень для інститутів громадянського суспільства у сфері запобігання і протидії корупції, до яких належать й заходи нагляду за дотриманням антикорупційного законодавства, й проведення громадських експертиз нормативно-правових актів тощо. Однак, важливою складовою антикорупційної політики є також механізм практичної реалізації нормативно закріплених положень.

Вчені виокремлюють такі основні механізми участі громадських організацій в антикорупційних заходах: моніторинг діяльності органів публічної влади, головною метою якого є забезпечення підзвітності уряду та бізнесових структур перед громадянами за допомогою здійснення заходів, пов'язаних із підвищенням прозорості та відкритості влади; захист прав і свобод громадян, що дозволить посилити вплив громадян на процедури прийняття рішень органами публічної влади, підвищити рівень довіри населення до власної спроможності захисту прав і свобод [7]. Для забезпечення ефективної протидії корупції необхідно досягти балансу у співробітництві між органами публічної влади та інститутами громадянського суспільства, оскільки обидві сторони повинні бути зацікавлені у позитивних наслідках такої взаємодії. Сьогодні рівень довіри до політичних владних інституцій залишається досить низьким, незважаючи на тривалий досвід роботи у сфері протидії корупції, що має наслідком суспільний скептицизм у питанні протидії цьому деструктивному явищу. У контексті сучасних реалій, особливу роль відіграє міжнародне співтовариство, яке в межах наближення правової систему України до європейської, вимагає активізації процесу залучення громадян до ініціатив у сфері протидії корупції.

Міжнародно-правовим стандартом у цьому аспекті є положення статті 13 Конвенції ООН проти корупції, якими передбачено, що кожна держава вживає належних заходів у межах своїх можливостей і згідно з основоположними принципами свого внутрішнього права для сприяння активній участі окремих осіб і груп за межами державного сектора, таких як громадянське суспільство, неурядові організації та організації, що функціонують на базі громад, у запобіганні корупції й боротьбі з нею та для поглиблення розуміння суспільством факту існування, причин і небезпечного характеру корупції, а також загроз, створених нею [2]. На підставі зазначених міжнародних стандартів, в Україні прийнято низку нормативно-правових положень щодо активізації участі інститутів громадянського суспільства у процесі прийняття антикорупційних рішень, які включають серед іншого нагляд за роботою уповноважених антикорупційних органів.

До того ж, однією з дієвих форм взаємодії громадян та органів публічної влади у сфері протидії корупції є здійснення спільної правоосвітньої роботи, орієнтованої та комплексне вирішення проблем толерантного ставлення до корупції у різних вікових та соціальних груп населення. До таких заходів можуть бути віднесені: проведення інформаційних кампаній щодо формування принципу «нульової толерантності» до корупції; проведення тренінгів та курсів підвищення кваліфікації щодо підвищення рівня правової свідомості загалом, та пояснення найбільш важливих антикорупційних заходів; проведення у закладах середньої та вищої освіти семінарів з розв'язанням практичних кейсів, які матимуть наслідком формування моделей поведінки у різних ситуаціях, пов'язаних з корупційними ризиками; створення соціальної реклами, спрямованої на подолання пасивної поведінки та залучення населення до активної участі у проведенні антикорупційних заходів; проведення відкритих бесід населення з органами публічної влади для підвищення рівня довіри до останніх та формування налагодженої взаємодії між ними.

Отже, участь громадянського суспільства у заходах щодо запобігання та протидії корупції, а також ефективна комунікація між ними та органами публічної влади має фундаментальне значення для підвищення ефективності антикорупційних заходів у державі. Однак, незважаючи на нормативне визначення механізмів такої взаємодії, їх практична реалізація залишається недосконалою та має ознаки формальності. Для забезпечення реалізації широких повноважень населення в антикорупційній політиці, закріплених у законодавстві, важлива активна взаємодія та забезпечення

інтересів як інститутів громадянського суспільства, так і держави.

Проаналізувавши нормативні та доктринальні положення щодо участі населення у заходах антикорупційного спрямування, можемо виділити найбільш ефективні, до яких пропонуємо віднести наступні: забезпечення інформаційної відкритості органів публічної влади щодо результативності запроваджених антикорупційних заходів; громадський моніторинг діяльності органів публічної влади щодо дотримання принципів прозорості та відкритості їх діяльності; здійснення правоосвітньої роботи, спрямованої на комплексне вирішення проблеми корупції у нашій державі, реалізоване спільно інститутами громадянського суспільства та органами публічної влади; інституційне об'єднання зазначених вище інститутів та, як наслідок, формування активної громадянської позиції, підвищення рівня довіри до держави та її органів, та бути одним з механізмів підтримки антикорупційних ініціатив у державі.

1. Береза О.Д. Становлення та особливості інституційної основи антикорупційної політики України. *Наукові записки Інституту законодавства Верховної Ради України*. 2014. № 4. С. 116-122.
2. Викривачам корупції пропонують активізуватися, а державі – краще їх захищати. URL: <http://ti-ukraine.org/news/oficial/5402.html>
3. Лавренюк Ю.Ф. Пріоритетні напрями антикорупційної політики України. *Вісник Київського національного університету імені Тараса Шевченка. Державне управління*. 2014. Вип. 1. С. 35-37.
4. Нелезенко Н. П. Концептуальні рішення запобігання корупції в процесі формування програм інноваційного розвитку України. *Науковий вісник Академії муніципального управління. Серія: Управління*. 2013. Вип. 4. С. 304-311
5. Підбережник Н. Участь громадськості у запобіганні та протидії корупції в Україні в контексті євроінтеграційних процесів. *Ефективність державного управління*. 2016. Вип. 3 (48). Ч. 1. С. 131-137.
6. Про запобігання корупції : Закон України від 14.10.2014 № 1700-VII (зі змінами та допов.). *Відомості Верховної Ради України*. URL: <https://zakon.rada.gov.ua/laws/show/1700-18>.
7. Форми взаємодії держави та інститутів громадянського суспільства у протидії поширенню корупції в Україні: аналіт. зап. URL: https://minjust.gov.ua/m/str_33679

Олексій Коптевський

здобувач вищої освіти
Навчально-наукового інституту
права та інноваційної освіти

Науковий керівник –

к.ю.н., доц. **Олександр Талдикін**

*(Дніпропетровський державний
університет внутрішніх справ, м. Дніпро)*

ПРАВО ЯК ФЕНОМЕН СОЦІАЛЬНОЇ РЕГУЛЯЦІЇ

Актуальність вивчення права як феномен соціальної регуляції в єдності дій і проявів раціонального та ірраціонального посилюється складнощами трансформаційних процесів у суспільстві.

У зв'язку з посиленням трансформаційних процесів у державах з перехідною економікою великого значення набувають прояви в єдності раціонального та ірраціонального, тенденція до підвищення активності самоорганізації та саморегуляції діяльності індивідів і соціальних груп.

Розглядаючи питання соціальної регуляції, неможливо повністю розділити їх аналіз у часі та просторі. Ці дві взаємодоповнюючі категорії, як і в галузі природознавства, тісно взаємопов'язані, і їхня ізоляція лише відображає здатність людського розуму до аналізу.

Так, будь-яке соціальне явище проходить у своєму розвитку різні стадії, змінюючись у часі. Крім того, це явище проявляється специфічним чином на обмеженій території [1; с.88].

Соціальні регулятори змінюються, розвиваються та еволюціонують у часовій та просторовій сферах, взаємопов'язаних між собою, аналіз просторово-часового континууму соціальної регуляції необхідно здійснювати з урахуванням такого співвідношення для первісного, класово-кланового, громадянського та сучасного соціального суспільства.

Змінюючись і розвиваючись, соціальні регулятори проявляються на обмеженій ділянці простору в рамках певних правових систем, які об'єднуються у відповідні правові сім'ї.

Соціальна поведінка регулюється соціально-психологічними факторами. Кожен соціальний рівень може мати свої специфічні регулятори соціальної поведінки:

- у великих групах (на відміну від малих) діють такі регулятори соціальної поведінки, як звичаї та традиції. Культура регулює поведінку людей, звільняючи особистість від прийняття особистих рішень;

- основними регуляторами соціальної поведінки в малій групі є соціальні норми;

- специфічні регулятори соціальної поведінки виділяються також на рівні особистості - це її соціальні установки;

- одними з найбільш вивчених регуляторів соціальної поведінки, що діють на різних рівнях - в суспільстві і в соціальних групах, а також притаманні особистості, є норми і цінності [2; с.38].

Сучасний етап розвитку українського суспільства потребує теоретичного осмислення закономірностей, чинників та механізмів, що зумовлюють функціонування соціальної регуляції в контексті багатовекторних тенденцій, що зумовлюють ситуацію нестабільності.

Розглядаючи напрями такого пошуку, слід враховувати лабільність, ситуативну динаміку функціонування конфігурацій міжгрупових та міжособистісних взаємодій, характерних для сучасного світу, особливо для суспільств, що перебувають на етапі трансформації.

В цьому аспекті право виступає як фактор гармонізації особистих інтересів людей з суспільною необхідністю, як фактор соціальної регуляції індивідуальної поведінки.

Правовий вплив на поведінку членів суспільства здійснюється через механізм правового регулювання. Будучи різновидом соціального регулювання, правове регулювання здійснюється з інформаційного та ціннісно-орієнтаційного каналів. Як об'єкт правового регулювання виступає вольова поведінка людей, залежна від соціально-психологічного стану середовища, рівня соціальних домагань в суспільстві, соціально-культурної спадщини суспільства.

На рівні окремого суб'єкта це потребує вивчення шляхів і способів діяльності, спрямованих на покращення власного соціального становища суб'єктів, визначення правомірності засобів, за допомогою яких суб'єкт прагне набути вищих рівнів соціального статусу, і форм необхідного для цього капіталу (культурного, особистого, соціального, економічного) та їх комбінації. Разом з тим, особливої уваги отримують питання правосуб'єктності фізичних осіб в контексті реалізації власних прав і свобод [3].

Підсумовуючи вищесказане, слід зазначити, що в розвитку соціальної регуляції найважливішим чинником є поява нормативного регулювання, яке дозволяє вводити єдиний, безперервно діючий порядок у суспільних відносинах, підпорядковувати поведінку людей загальному і однаковій умови, які диктуються вимогами економіки, влади, ідеології та всього соціального життя загалом.

1. Шахова, О. Г. *Соціальна психологія особистості*: навч. посіб. Харків: Контраст, 2019. – 116 с.

2. Гольцова О. Є. Соціальна регуляція: просторово-часовий вимір. *Часопис Київського університету права*. №1. 2013. С. 37-40.

3. Галдикін О.В. Правосуб'єктність фізичних осіб: окремі аспекти. *Науковий вісник Дніпропетровського державного університету внутрішніх справ*. 2014. № 2. С. 55-60.

Юлія Костишева,

Ірина Костишева

здобувачі вищої освіти

Науковий керівник –

к.ю.н., доц. **Михайло Сідор**

(Національний університет «Одеська юридична академія», м. Одеса)

СПОРИ У СФЕРІ ПОДАТКОВОГО ПРАВА: АКТУАЛЬНА СУДОВА ПРАКТИКА

Обрана нами тема є актуальною, бо, як і в будь-якій галузі права, між суб'єктами права виникають спори і не винятком є фінансове право. І своє право захисту вони реалізують в судовому порядку, особливо коли одним із учасників спору є суб'єкт владних повноважень. Тож ми вирішили

розглянути, які саме спори виникають у цій сфері та як суд вирішує ці справи.

Розглянувши судову практику з початку 2022 року і станом на 4 грудня цього року, ми зобразили у секторній діаграмі кількісні та відсоткові значення у сфері податкового права (саме судових рішень).

1) Позивач звернувся до суду з позовом до Головного управління Головного управління Державної податкової служби (далі - ГУ ДПС) у Чернівецькій області, в якому просить: визнати протиправною вимогу ГУ ДПС у Чернівецькій області від 06.09.2021 року про сплату боргу (недоїмки) з єдиного соціального внеску на загальнообов'язкове державне соціальне страхування за 2017-2018 роки та скасувати її; зобов'язати ГУ ДПС у Чернівецькій області повернути позивачу помилково сплачені кошти в сумі 9267,07 грн, згідно з квитанцією від 28.09.2021 року шляхом перерахунку їх з рахунку Державної казначейської служби на картковий рахунок позивача. В обґрунтування позовних вимог позивач зазначає, що включення відомостей про фізичну особу-підприємця відбулось 25.02.2014 без його заяви та участі.

Всього судових рішень 24314 з 2022 року



Відповідач заперечував проти позову. У поданому до суду відзиві зазначено, що вимога про сплату боргу (недоїмки) від 06.09.2021 року є такою, що прийнята із дотриманням норм законодавства. Підстав для скасування її немає, оскільки позивач у 2017 та 2018 роках не був звільнений від сплати за себе єдиного внеску з підстав визначених Законом України «Про збір та облік єдиного внеску на загальнообов'язкове державне соціальне страхування».

Як встановлено судом, позивач був зареєстрований суб'єктом підприємницької діяльності 3 березня 2003 року. Позивач стверджує, що після набрання чинності Законом України «Про державну реєстрацію юридичних осіб та фізичних осіб-підприємців» від 15.05.2003 (далі - Закон України №755-IV) реєстраційну картку державному реєстратору не подавав, свідоцтво нового зразка не отримував, підприємницьку діяльність не здійснював та не здійснює.

Оскільки статус ФОП є формою реалізації особою конституційного права на підприємницьку діяльність, відсутність підтвердженого у визначеній державою формі реалізації особою цього права в умовах нормативно-правового регулювання, чинного з 1 січня 2004 року, виключає можливість автоматичного перенесення набутих до 1 липня 2004 року ознак суб'єкта господарювання.

З огляду на викладене, суд дійшов висновку про відсутність підтвердження у позивача статусу ФОП у спосіб і в порядку, які встановлені Законом України №755-IV, що, у свою чергу, виключає і можливість формальної та фактичної участі позивача у системі загальнообов'язкового державного соціального страхування за відповідним статусом. Відтак, підстав для нарахування позивачу єдиного внеску за 2017-2018 роки в загальній сумі 9267,07 грн немає, а тому оскаржена вимога про сплату боргу (недоїмки) з єдиного внеску є протиправною та підлягає скасуванню. Тому з урахуванням вищевикладених обставин, оцінюючи в сукупності обставини справи, письмові докази, суд приходиться до висновку, що адміністративний позов слід задовольнити частково [1].

2) 29 листопада 2022 року до Одеського окружного адміністративного суду надійшла позовна заява від ТОВ «Іву Груп» до ГУ ДПС в Одеській області про: визнання протиправним та скасування рішення комісії з питань зупинення реєстрації податкової накладної/розрахунку коригування в Єдиному реєстрі податкових накладних ГУ ДПС в Одеській області від 1 червня 2022

року про відповідність платника податку на додану вартість критеріям ризиковості платника податку з підстав встановлених п. 8 Критеріїв ризиковості платника податку; зобов'язання ГУ ДПС в Одеській області виключити ТОВ «Іву Груп» з переліку ризикових платників податків, які відповідають критеріям ризиковості платника податку.

Відповідно до п.п.20.1.45 п. 20.1 ст. 20 Податкового кодексу України (далі - ПК України) контролюючі органи мають право здійснювати щоденну обробку даних та інформації електронного кабінету, необхідних для виконання покладених на них функцій з адміністрування податкового законодавства та законодавства з інших питань.

Відповідно до п. 201.1 ст. 201 ПК України на дату виникнення податкових зобов'язань платник податку зобов'язаний скласти податкову накладну в електронній формі з дотриманням умови щодо реєстрації у порядку, визначеному законодавством, електронного підпису уповноваженої платником особи та зареєструвати її в Єдиному реєстрі податкових накладних у встановлений термін.

Кабінетом Міністрів України від 11.12.2019 прийнято Постанову «Про затвердження порядків з питань зупинення реєстрації податкової накладної/розрахунку коригування в Єдиному реєстрі податкових накладних» №1165, якою затверджено Порядок зупинення реєстрації податкової накладної/розрахунку коригування в Єдиному реєстрі податкових накладних. Додатками №1 та №3 до Порядку зупинення реєстрації податкової накладної/розрахунку коригування в Єдиному реєстрі податкових накладних визначені Критерії ризиковості платника податку на додану вартість та Критерії ризиковості здійснення операцій відповідно. Додатком №4 до Порядку зупинення реєстрації податкової накладної/розрахунку коригування в Єдиному реєстрі податкових накладних затверджено бланк рішення про відповідність/невідповідність платника податку на додану вартість критеріям ризиковості платника податку. За формою та змістом оскаржуване рішення контролюючого органу від 01.06.2022 відповідає вимогам Додатку №4 до цього Порядку.

Так, у рішенні зазначено про відповідність платника податку Товариства з обмеженою відповідальністю «Іву Груп» критеріям ризиковості платника податку, зокрема, п. 8 Критеріїв ризиковості платника податку. Натомість, у рядку «Податкова інформація» в оскаржуваному рішенні зазначено лише про «подані документи не відображають у повному обсязі провадження фінансово-господарської діяльності підприємства, що унеможлиблює прийняття рішення про невідповідність критеріям ризиковості», і не містить розшифрування того, які саме обставини та податкова інформація стали підставою для віднесення позивача до платників податку, які відповідають п. 8 Критеріїв ризиковості ТОВ «Іву Груп» не отримано жодних додатків до оскаржуваних рішень Комісії ГУ ДПС із розшифруванням податкової інформації, покладеної в основу цього рішення. Також, вказану інформацію не було надано суду.

Таким чином, відповідачем не зазначено, яка саме податкова інформація в нього наявна, про які саме факти вона свідчить, якими процесуальними документами, що мають доказове значення, вона підтверджується. І тому суд вирішив позовну заяву задовольнити повністю [2].

3) Полтавський окружний адміністративний суд розглянувши справу за адміністративним позовом ГУ ДПС у Полтавській області до відповідача про стягнення податкового боргу в розмірі 48154,66 грн., що виник у зв'язку з несплатою узгодженого податкового зобов'язання. З матеріалів справи вбачається, що за відповідачем обліковується податковий борг з податку на нерухоме майно, відмінне від земельної ділянки сплачений фізичними особами, які є власниками об'єктів житлової нерухомості.

Контролюючим органом було сформовано та надіслано на адресу відповідача податкові повідомлення-рішення від 02.03.2020 року про визначення податкового зобов'язання з податку на нерухоме майно, відмінне від земельної ділянки сплачений фізичними особами, які є власниками об'єктів житлової нерухомості, в розмірі 14158,98 грн. та про визначення податкового зобов'язання з податку на нерухоме майно, відмінне від земельної ділянки сплачений фізичними особами, які є власниками об'єктів житлової нерухомості, в розмірі 9464,36 грн. від 26.04.2020 року про визначення податкового зобов'язання з податку на нерухоме майно, відмінне від земельної ділянки сплачений фізичними особами, які є власниками об'єктів житлової нерухомості в розмірі 14689,71 грн. та про визначення податкового зобов'язання з податку на нерухоме майно, відмінне від земельної ділянки сплачений фізичними особами, які є власниками об'єктів житлової нерухомості, в розмірі 9819,12 грн.

Згідно з пунктом 57.3 статті 57 ПК України у разі визначення грошового зобов'язання контролюючим органом платник податків зобов'язаний сплатити нараховану суму протягом 10 календарних днів, що настають за днем отримання податкового повідомлення-рішення (крім випадків, коли протягом такого строку такий платник податків розпочинає процедуру оскарження рішення контролюючого органу).

Виходячи з вищенаведеного, суд дійшов до таких висновків, що позов ГУ ДПС у Полтавській області про стягнення податкового боргу задовольнити: стягнути з відповідача податковий борг з податку на нерухоме майно, відмінне від земельної ділянки сплачений фізичними особами, які є власниками об'єктів житлової нерухомості в розмірі 48154,66 грн [3].

Отже, можемо підбити підсумки. Розглянувши справи податкового права, підгалузі фінансового права, за такими категоріями як: реалізація податкового контролю; збір та облік єдиного внеску на загальнообов'язкове державне соціальне страхування; погашення податкового збору, ми знову впевнились в тому, що часто суб'єктами владних повноважень ухвалюються рішення необгрунтовано, не посилаючись остаточно на норми права. І тому фізичні особи часто звертаються до суду, аби захистити свої права.

1. Рішення Чернівецького окружного адміністративного суду від 23 листопада 2022 року у справі № 600/1239/22-а. URL: <https://reyestr.court.gov.ua/Review/107464531>.

2. Рішення Одеського окружного адміністративного суду від 29 листопада 2022 року у справі № 420/13710/22. URL: <https://reyestr.court.gov.ua/Review/107594335>.

3. Рішення Полтавського окружного адміністративного суду від 30 листопада 2022 року у справі № 440/8474/22. URL: <https://reyestr.court.gov.ua/Review/107594443>.

Олександр Криса

здобувач вищої освіти

Навчально-наукового інституту
права та підготовки фахівців для
підрозділів Національної поліції

Науковий керівник –

викладач **Денис Юр'єв**

(Дніпропетровський державний

університет внутрішніх справ, м. Дніпро)

ПРОБЛЕМАТИКА ВИЯВЛЕННЯ ТА РОЗСЛІДУВАННЯ ЗЛОЧИНІВ, ПЕРЕДБАЧЕНИХ ст. 364 КК УКРАЇНИ

Зловживання владою чи службовим становищем посягає на нормальну діяльність органів державної влади та місцевого самоврядування (інтереси державної служби), а також формує у громадян всездозволеність, підриває віру людей у можливість захисту їхніх прав та інтересів.

Таке явище є особливо небезпечним і виражається у завданні шкоди охоронюваним кримінальним законом суспільним відносинам. Особливо, якщо вони діють як посадові особи, оскільки мають більше можливостей для незаконного використання своїх посадових і службових повноважень. Питання кримінальної відповідальності посадових осіб завжди цікавили науковців, що зумовлено нормами кримінального права. Слід зазначити, що ця кримінальна відповідальність є найбільш поширеною серед кримінальних правопорушень у сфері службової діяльності.

Зловживання владою - це діяння, вчинене службовою особою умисно з порушенням чинного законодавства та з порушенням покладених на неї обов'язків, тобто використання наданих їй повноважень. Також зазначається, що такі дії завдають істотної шкоди інтересам окремих громадян, державним, громадським інтересам або інтересам юридичних осіб. Поняття «службові інтереси» безпосередньо пов'язане з колом обов'язків посадової особи. При цьому враховується, яким саме законним інтересам було завдано шкоди та які з цих інтересів отримала посадова особа.

Для визначення цього кримінального правопорушення необхідна сукупність трьох ознак:

1) використання службовою особою влади або службового становища всупереч інтересам служби;

2) вчинення такого діяння з корисливих мотивів або в інших особистих інтересах чи в інтересах третіх осіб;

3) заподіяння істотної шкоди охоронюваним законом правам та інтересам окремих громадян, або державним чи громадським інтересам, або інтересам юридичних осіб.

Так, за даними Офісу Генерального прокурора України, за звітний період січень-вересень 2022 року відкрито 1768 кримінальних правопорушень за ст. 364 КК України, з них 1092 – за ч. 2 ст. 364 КК України. За цей же період повідомлено про підозру у вчиненні цих кримінальних

правопорушень 188 особам (з них 129 особам, які вчинили кримінальне правопорушення, передбачене ч. 2 ст. 364 КК України). Для порівняння, з аналогічного періоду 2021 року вчинено 3403 кримінальних правопорушення за ст. 364 КК України, з них 1868 – за ч. 2 ст. 364 КК України. За цей же період повідомлено про підозру у вчиненні цих кримінальних правопорушень 239 особам (з них 134 особам, які вчинили кримінальне правопорушення, передбачене ч. 2 ст. 364 КК України). Загалом за звітний період 2021 року вчинено 3955 кримінальних правопорушень за ст. 364 КК України, з них 2247 – за ч. 2 ст. 364 КК України. За цей же період повідомлено про підозру у вчиненні цих кримінальних правопорушень 260 особам (з них 154 особам, які вчинили кримінальне правопорушення, передбачене ч. 2 ст. 364 КК України).

Характерною загальною ознакою цього кримінального правопорушення є спосіб його вчинення, а саме умисне вчинення (або невчинення) певних службових дій, що спричинило фізичну, матеріальну чи моральну шкоду. Спосіб приховування посадових злочинів часто є складовою злочинної діяльності, що здійснюється за єдиним планом. Це характерно для службових зловживань, оскільки спосіб їх приховування заздалегідь передбачається.

Для встановлення злочинного механізму службового діяння необхідно з'ясувати:

- 1) чи мало місце порушення посадовою особою своїх обов'язків у зв'язку зі своїм службовим становищем;
- 2) внаслідок яких дій службової особи завдано істотної шкоди охоронюваним законом державним або громадським інтересам, правам та інтересам громадян, інтересам суб'єктів господарської діяльності;
- 3) чи був причинний зв'язок між злочинним діянням службової особи та наслідками, що настали.

Вчинені правопорушення так чи інакше пов'язані з корупцією. Тому більшість кримінальних правопорушень, вчинених за ст. 364 КК України в поєднанні зі ст. 368 КК України.

Кримінальні провадження за такими злочинами зазвичай порушуються за матеріалами Національної поліції України. Незалежно від ситуації, перевірочні дії та початок розслідування проводяться з урахуванням того, що:

- 1) заява може бути наклепницькою і тоді її публічна перевірка може скомпрометувати посадову особу;
- 2) у разі достовірності викладених у заяві фактів така перевірка може насторожити винних та пов'язаних з ними осіб, що може негативно вплинути на результати розслідування.

Програма першочергових слідчих дій складається з:

- а) допит заявника з метою отримання інформації про його дії, їх характеристику, характер дій, які має вчинити службова особа, встановлення осіб, які можуть підтвердити показання заявника;
- б) затримання службової особи як підозрюваного;
- в) обшук за місцем роботи особи, яка підозрюється у вчиненні протиправних дій;
- г) допит зазначених осіб як підозрюваних;

Як висновок можна зазначити, що дослідження показують, що найефективнішим заходом протидії кримінальним правопорушенням, вчиненим шляхом зловживання владою чи службовим становищем, є формування в суспільстві нетерпимого ставлення до корупційної поведінки, а також пред'явлення правових вимог щодо перевірки кваліфікаційні вимоги до громадян, які претендують на зайняття державних посад. Наступним ефективним заходом запобігання цим кримінальним правопорушенням може стати створення сталого механізму взаємодії правоохоронних органів, насамперед Національної поліції та інших державних органів, з громадськими організаціями та парламентськими комісіями з питань протидії корупційним злочинам.

1. Кримінальний кодекс України : Кодекс України від 05.04.2001 р. № 2341-III : станом на 19 серп. 2022 р. URL: <https://zakon.rada.gov.ua/laws/show/2341-14#Text> (дата звернення: 30.10.2022).

2. Про судову практику у справах про перевищення влади або службових повноважень : Постанова Верхов. Суду України від 26.12.2003 р. № 15. URL: <https://zakon.rada.gov.ua/laws/show/v0015700-03#Text> (дата звернення: 30.10.2022).

3. Пискун Л. М. Зловживання владою або службовим становищем (в контексті ст. 364 КК України). [piskun.com.ua](http://www.piskun.com.ua). URL: <http://www.piskun.com.ua/2016/08/zlovzhivannya-vladoyu-abo-sluzhbovim-standovishhem-v-konteksti-st-364-kk-ukraini/> (дата звернення: 30.10.2022).

4. Алгоритм дій працівників підрозділів стратегічних розслідувань при виявленні та документуванні кримінальних правопорушень, вчинених шляхом зловживання владою або службовим становищем: метод. рек. / кол. авт. Дніпро: ДДУВС, 2020. 44 с. URL: <https://er.dduvs.in.ua/handle/123456789/5587> (дата звернення: 30.10.2022)/.

Андрій Лазарян

здобувач вищої освіти
Навчально-наукового інституту
права та інноваційної освіти

Науковий керівник –

к.ю.н., доц. **Олег Наливайко**

(Дніпропетровський державний

університет внутрішніх справ, м. Дніпро)

КОНСТИТУЦІЙНО-ПРАВОВІ ВІДНОСИНИ ТА ЇХ СТРУКТУРА

В умовах сьогодення особливої актуальності набуває тема конституційно-правових правовідносин. Правовідносини в сучасному світі є основним засобом, за допомогою якого вимоги юридичних стандартів втілюються в поведінці людей. Зазвичай, юридичні стандарти виявляють свої істинні регулятивні властивості тільки у тих випадках, коли вони починають функціонувати у певній системі правовідносин. Конституційно-правові відносини забезпечують зв'язок Основного Закону з найважливішими соціальними процесами і є результатом дії норм конституційного права [1]. Треба зауважити, що вони виникають із практичної діяльності суб'єктів державно-правових зв'язків.

Конституційно-правові відносини – це суспільні відносини, врегульовані нормами конституційного права, змістом яких є юридичний зв'язок між його суб'єктами у формі взаємних прав і обов'язків, передбачених відповідною нормою конституційного права [2]. Основним змістом цих правовідносин є юридичний зв'язок між суб'єктами у формі взаємних прав та обов'язків, які передбачені до відповідних конституційних норм права. Розглянувши конституційні правові відносини, необхідно звернути особливу увагу на їх характерні риси та ознаки. Завдяки яким ми можемо відрізнити конституційно-правові відносини від інших правовідносин. По-перше, основною та найголовнішою ознакою є те, що вони є різновидом політико-правових відносин. Тобто через те, що предметом їх дослідження є політика, тому що існують поряд з кримінальними, господарськими правовідносинами. Політика, в свою чергу, включає в себе різні сфери життєдіяльності людей, що, зазвичай, пов'язані з державною владою, політичними перипетіями та соціальними взаєминами. Завдяки цьому конституційно-правові відносини набувають імперативні риси та головну роль у системі правових відносин. По-друге, для них характерний особливий спосіб реалізації прав і обов'язків учасників відносин. В одних випадках такі права і обов'язки реалізуються безпосередньо в даному відношенні, в інших – через норми інших галузей права, які конкретизують ці права й обов'язки. Такі норми характерні як для Конституції України, так і для інших джерел конституційного права [3]. По-третє, це єдині суспільні відносини, які виникають у сфері здійснення влади народом країни та які не підпорядковуються конституційним правовідносинам. По-четверте, їм властиве особливе коло суб'єктів, головною ознакою яких є реалізація державно-владних повноважень в основному шляхом нав'язування своєї волі. Це, однак, не виключає можливості існування суб'єктів, які діють на паритетних, рівноправних засадах. По-п'яте, особливістю конституційно-правових відносин є й те, що вони виникають і реалізуються у сфері власне державної діяльності як такої. Така діяльність є основною формою вияву повновладдя народу України, що органічно поєднує в собі інститути безпосередньої демократії і діяльності представницьких органів влади.

Як і будь-які правовідносини, конституційно-правові мають певну класифікацію. Основними критеріями за якими їх класифікують є: строк дії, реалізації, залежно від ступеня конкретності зв'язків, залежно від виду норм. За строком дії (часом) конституційно-правові відносини класифікують на постійні та тимчасові. Залежно від ступеня конкретності зв'язків їх поділяють на конкретні та загальні. Взагалі, найбільш поширеними правовідносинами є конкретні. У конституційному праві більшість правовідносин конкретні за змістом, тому й породжують конкретні конституційні норми. Загальні правовідносини це ті, які не чітко визначені, тобто не встановлюють певні права та обов'язки. При реалізації деяких матеріальних норм виникають матеріальні конституційні правовідносини, а при реалізацію процесуальних норм створюються процесуальні. Останнім критерієм конституційно-правових норм – установчі, регулятивні і правоохоронні. Установчі – загальні положення, що створюються на основі принципів, такі як Конституція України, реалізація положень. Регулятивні- при реалізації прав і свобод людини і громадянина. Правоохоронні- це ті, що

пов'язані з правою охороною приписів.

Конституційно-правові відносини також мають певний юридичний склад, тобто внутрішню будову, яка складається з основних взаємопов'язаних елементів. Такими елементами є: суб'єкти, об'єкти та юридичні факти. Суб'єктами правовідносин є юридичні та фізичні особи, посадові особи, певні соціальні організації та спільності. Тобто, фактично, суб'єктами правовідносин є їх учасники, які наділені конституційно-правовою суб'єктністю та рівні між собою. Об'єктами відносин є деякі сфери суспільної взаємодії, які врегульовані нормами конституційного права. Такими об'єктами є суверенітет народу, державний суверенітет, територія, людина, її права та обов'язки, влада, тощо.

Юридичні факти — це конкретні життєві обставини, з якими конституційно-правові норми пов'язують виникнення, зміну або припинення конституційних правовідносин.

Отже, роблячи висновки, можна сказати, що конституційно-правові відносини- соціальні взаємини, які регулюються нормами конституційного права, змістом якого є певний зв'язок між його внутрішньою структурою. Всі правовідносини, включаючи конституційні є результатами впливу правових норм на соціальні взаємини, які можна пояснити як засіб переведення від його загальних в її конкретні права та обов'язки учасників даних правовідносин.

1. Погорілко В.Ф. Конституційне право України Київ : ТОВ «Видавництво «Юридична думка», 2006. 544 с.
2. Кравченко В.В. Конституційне право України Київ : Атіка, 2006. 512 с.
3. Боняк В.О. Конституційне право України. Дніпропетровськ : Дніпроп. держ. ун-т внутр. справ, 2013. 296 с

Максим Литвиненко

здобувач вищої освіти
юридичного факультету

Науковий керівник –

к.ю.н., доц. **Марина Смолярова**

(Національний університет

«Запорізька політехніка», м. Запоріжжя)

УЧАСТЬ ПРОФСПЛОК У ЗАХИСТІ ПРАВ НАЙМАНИХ ПРАЦІВНИКІВ

Загальновідомо, що працівники для захисту своїх трудових прав та законних інтересів можуть звернутися до профспілок. Це право гарантовано їм статтею 36 Конституції України. Для дослідження питань щодо захисної функції профспілок необхідно визначити їх правовий статус. Основним законом, який визначає правовий статус профспілок є Закон України «Про професійні спілки, їх права та гарантії діяльності», котрий визначає, що профспілки створюються і існують не лише з метою захисту трудових та соціально-економічних прав та інтересів членів профспілки, але і з метою представництва своїх членів у цих відносинах [1].

Професійні спілки є громадськими організаціями, що об'єднують громадян, пов'язаних спільними інтересами за родом їх професійної діяльності, тобто найманих працівників. Вони утворюються без попереднього дозволу на основі вільного вибору їх членів. Усі професійні спілки мають рівні права. Обмеження щодо членства у професійних спілках встановлюються виключно Конституцією і законами України [2]. Тобто, право на створення профспілок входить до основних громадянських свобод, а самі профспілки є свого роду правозахисною організацією найманих працівників. Профспілкові організації є важливим соціальним інститутом сучасного громадянського суспільства, який формується працівниками для захисту та реалізації своїх трудових прав, законних інтересів та свобод. У питаннях, що стосуються колективних інтересів профспілкових працівників, слід зазначити, що профспілка представляє та захищає інтереси найманих працівників незалежно від членства у профспілці.

Стаття 41 Закону України «Про охорону праці» визначає, що професійні спілки здійснюють громадський контроль за дотриманням законодавства про охорону праці, створенням безпечних і нешкідливих умов праці, належних виробничих та санітарно-побутових умов, забезпеченням працівників спецодягом, спецвзуттям, іншими засобами індивідуального та колективного захисту. У разі загрози життю або здоров'ю працівників професійні спілки мають право вимагати від

роботодавця негайного припинення робіт на робочих місцях, виробничих дільницях, у цехах та інших структурних підрозділах або на підприємствах чи виробництвах фізичних осіб, які відповідно до законодавства використовують найману працю, в цілому на період, необхідний для усунення загрози життю або здоров'ю працівників. Також, професійні спілки мають право на проведення незалежної експертизи умов праці, та об'єктів виробничого призначення, що проектуються, будуються чи експлуатуються на відповідність їх нормативно-правовим актам про охорону праці. Крім цього, професійні спілки мають право брати участь у розслідуванні причин нещасних випадків і професійних захворювань на виробництві та надавати свої висновки про них, вносити роботодавцям, державним органам управління і нагляду подання з питань охорони праці та одержувати від них аргументовану відповідь [3].

Якщо брати до уваги позови профспілок зі зверненням до роботодавців, вони найчастіше стосуються:

- незаконних дій чи бездіяльності органів влади у зв'язку з порушенням умов колективного договору про незаконне переведення працівника;

- про порушення передбачених законом гарантій відшкодування шкоди, заподіяної ушкодженням здоров'я працівникам підприємств, обраним до профспілкових органів.

Отже, на нашу думку, на законодавчому рівні необхідно посилювати роль профспілок при захисті порушених трудових прав працівників, тоді профспілка на належному рівні буде здійснювати цей захист.

1. Про професійні спілки, їх права та гарантії діяльності: Закон України від 15 вересня 1999 р. № 1045-XIV / Верховна Рада України. *Відомості Верховної Ради України*. 1999. № 45. Ст. 397.

2. Конституція України: Закон України від 28 червня 1996 р. № 254к/96 ВР / Верховна Рада України. *Відомості Верховної Ради України*. 1996. № 30. Ст. 141.

3. Охорона праці: Закон України від 14 жовтня 1992 р. № 2694-XI / Верховна Рада України. *Відомості Верховної Ради України*. 1992. № 49. Ст. 668.

Анастасія Мірошніченко

здобувач вищої освіти

Навчально-наукового інституту
права та інноваційної освіти

Науковий керівник –

к.ю.н., доц. **Олена Орлова**

(Дніпропетровський державний

університет внутрішніх справ, м. Дніпро)

СУТНІСТЬ ПРАВА ОСОБИ НА ЗАХИСТ ПЕРСОНАЛЬНИХ ДАНИХ

Захист персональних даних є однією із найактуальніших тем сьогодення, так як захист персональних даних особи тісно перекликається безпосередньо із захистом прав і свобод людини і громадянина, а точніше походить від них. Існують проблеми із дотриманням захисту персональних даних, здебільшого це зустрічається в банківській системі України.

Вперше своє нормативне закріплення норми з правового регулювання захисту персональних даних знайшли своє закріплення в положеннях міжнародних договорів з прав людини, як складова права на приватність. Так, у ст. 17 Міжнародного Пакту про громадянські та політичні права 1966 р. закріплено: «1. Ніхто не повинен зазнавати свавільного чи незаконного втручання в його особисте і сімейне життя, свавільних чи незаконних посягань на недоторканність його житла або таємницю його кореспонденції чи незаконних посягань на його честь і репутацію. 2. Кожна людина має право на захист закону від такого втручання чи таких посягань». Аналогічне за змістом положення включене і до ст. 16 Конвенції про права дитини 1989 р. [1, с. 12].

В ст. 8 Конвенції про захист прав людини і основоположних свобод 1950 р. зазначено: «Кожна людина має право на повагу до свого приватного і сімейного життя, до свого житла і кореспонденції». Саме цей документ і став джерелом тієї системи захисту персональних даних, якою вона є сьогодні. Так, заснований Конвенцією Європейський суд з прав людини у своєму рішенні у справі «Леандер проти Швеції» вперше зазначив, що зберігання державними органами інформації про особу є втручанням у її

право на повагу до приватного життя, а відтак таке втручання повинне відповідати вимогам, викладеним у частині 2 статті 8 Конвенції. В подальшому Європейський суд вказав, що держава повинна також вживати розумних заходів із метою дотримання права особи на повагу до її приватного життя (а відтак і права на захист персональних даних) із боку приватних суб'єктів [1, с. 13].

Низка міжнародних організацій активно долучилися і продовжують долучатися до правотворчого процесу з питань захисту персональних даних. Насамперед, Рада Європи, не обмежуючись Конвенцією про захист прав людини та основоположних свобод, прийняла інші міжнародно-правові акти, спрямовані на захист права на доступ до інформації, права на приватне життя і захист персональних даних, захист від кіберзлочинності [2, с. 110].

Закон України "Про захист персональних даних" не передбачає, що персональні дані втрачають ознаку конфіденційності, якщо фізична особа дає згоду на їх загальнодоступність. Водночас у ч. 3 ст. 12 цього Закону зазначено, що повідомлення не здійснюється, якщо персональні дані збираються із загальнодоступних джерел. Однак Законом не визначено, яким чином і в якому вигляді персональні дані фізичної особи втрачають ознаку конфіденційності та стають загальнодоступними [2].

Отже, основоположною ціллю (метою) дотримання захисту персональних даних є дотримання саме законності, а реалізація принципу забезпечення прав і свобод людини і громадянина.

1. Бем М. В., Городиський І. М., Саттон Г., Родіоненко О. М. Захист персональних даних: Правове регулювання та практичні аспекти: науково-практичний посібник. – К.: К.І.С., 2015. – 220 с.

2. Камінська Н. Захист персональних даних: проблеми внутрішньодержавного, наднаціонального і міжнародно-правового регулювання. Науковий вісник НАВС. №3, 2015. С. 106-114.

Назар Немченко,

Олександр Кальмус

здобувач вищої освіти

Навчально-наукового інституту
права та інноваційної освіти

Науковий керівник –

к.ю.н. **Ольга Чепік-Трегубенко**

(Дніпропетровський державний

університет внутрішніх справ, м. Дніпро)

ПЕРСПЕКТИВИ РОЗВИТКУ УКРАЇНСЬКОЇ ЮРИДИЧНОЇ ТЕРМІНОЛОГІЇ

Сучасний етап розвитку української державності та мови обумовлює важливість правничо-термінологічних досліджень, адже вони є неодмінною передумовою розвитку національної правничої науки, освіти та практики. Швидкість розвитку суспільства і всіх галузей життя вимагає удосконалення лексики, для забезпечення її здатності відбивати нові поняття, виниклі у зв'язку з подальшою сегментацією людиною навколишнього світу. Аналізуючи наукові дослідження галузевих терміносистем можна дійти до висновку, що проблеми терміна залишаються одними з провідних у лінгвістиці. Це зумовлює актуальність обраної теми та виводить її у цент наукового дискурсу.

Українська юридична термінологія та перспективи її подальшого розвитку привертала увагу багатьох вітчизняних та закордонних дослідників, серед них - С.П.Головатий, Ю.Є. Зайцев, А. М. Ляшук, В.М. Протасов, О.А. Сербенська, В. М. Тertiшник, А.А. Ушаков Н.П. Яцишин та інші. Однак, враховуючи що забезпечуючи потреби суспільства, юридична термінологія перебуває у процесі постійного розвитку та еволюції, обрана тема потребує подальшої наукової розробки.

Серед науковців досі відсутня єдність стосовно тлумачення категорії «юридичний термін», проте за результатом аналізу найбільш поширених підходів, погоджуємося з Е. Ф. Скороходько, який розуміє термін як слово чи усталене словосполучення, що є членом такої лексико-семантичної системи, яка репрезентує певну фахову (спеціалізовану) систему понять [1]. М. Любченко у своєму монографічному дослідженні розглядає термін як спеціальне слово або словосполучення, що вживається у мові фахівців і має точно окреслене значення [2, с. 28].

У свою чергу, юридичний термін — це слово або словосполучення, яке виступає

узагальненим найменуванням певного правового поняття або поняття, яке не є правовим, але в результаті функціонування у сфері юриспруденції набуває специфічних значенневих відтінків, вводиться в обіг представниками юридичної науки або законодавцем, характеризується емоційною нейтральністю та відносною стійкістю [2, с. 45].

Основними ознаками юридичного терміну є системність, точність, однозначність, лаконічність, стилістична нейтральність, відсутність емоційного забарвлення. При цьому, варто відмітити, що визначаючи системність як одну з основних ознак терміна, дослідники висловлюють застереження, що системні відношення термінів дійсні лише в межах термінології якоїсь галузі знань [3, с. 221].

За походженням юридичний термін може бути питомим національним (закон, держава, заповіт, злочин тощо), або запозиченим з іншої мови як, наприклад, бойкот, інсайдер (англ.). Найпоширеніші юридичні терміни та усталені словосполучення часто вживають без перекладу і передають за допомогою трансформації [4, с. 102].

Сучасні вітчизняні термінологи значно глибше ніж їх попередники опрацьовують теорію терміну, оперують більш розвинутим науковим інструментарієм для його дослідження, проте термінологія досі має низку специфічних проблем. Серед них, вважаємо за необхідне, виділити наступні:

- надмірне запозичення англіцизмів різними терміносистемами;
- необхідність з'ясування ролі інтернаціоналізмів та їх вітчизняних відповідників;
- орфоепічні та орфографічні проблеми.

М.О. Вакуленко досліджуючи українську термінологію, відзначає, що засвоєння іншомовних слів – закономірний процес розвитку мови [5, с. 5], але, на думку науковця, певна частина англіцизмів та інтернаціоналізмів не дуже сприяють нормальному розвитку української мови. Вважаємо, що позиція дослідника є цілком обґрунтованою, особливо це стосується використання запозичень, що дублюють вже існуючі національні терміни.

Іншомовні запозичення є не надто бажаними ще і тому, що правопис не завжди чітко та логічно регулює їх написання, що перешкоджає узгодженню вітчизняної та міжнародної термінологій. На користь даної тези згаданий вище М.О. Вакуленко приводить звичний термін "адаптація", який відійшов від оригінального латинського написання в англійській, російській, українській та інших мовах, де першоджерело пропонує форму "адоптація" [5, с. 6].

Отже, термін слугує точним найменуванням певного поняття, яке відноситься до спеціальної галузі знань та піддається точному науковому визначенню.

Українська термінологія в професійному спілкуванні має низку специфічних проблем. Їх вирішення потребує конструктивної співпраці мовознавців та термінологів різних галузевих наук, що сприятиме зміцненню української мови. Вважаємо що українська мова має надзвичайний потенціал до словотворення, у зв'язку з чим процес запозичення англіцизмів та інтернаціоналізмів має відбуватися на основі зваженого наукового підходу, аби не допустити засмічення мови невдалими іншомовними термінами.

1. Скороходько Е. Ф. Сучасна англійська термінологія Київ: УІЛМ, 2002. 76 с.

2. Любченко М. І. Юридична термінологія: поняття, особливості, види: .Харків: ТОВ «ВИДАВНИЦТВО ПРАВА ЛЮДИНИ», 2015. 280 с

3. Яцишин Н.П. Юридична термінологія як об'єкт мовознавчих досліджень. *Науковий вісник Волинського національного університету імені Лесі Українки*. 2011. 6 (ч. 2). С. 219-222.

4. Яцишин Н.П. Юридична термінологія як спеціалізована система правових понять. *Термінологічний вісник*. 2013. № 2 (2). С. 99-104.

5. Вакуленко М.О. Сучасні проблеми термінології та української наукової термінографії. Київ, 2009. 69 с.

Тимофій Осадчій

здобувач вищої освіти
юридичного факультету

Науковий керівник –

д.ю.н., проф. **Сергій Бостан**

(Національний університет

«Запорізька політехніка», м. Запоріжжя)

ПРАВОВИЙ СТАТУС ІНОЗЕМЦІВ В КОНТЕКСТІ КОНСТИТУЦІЙНИХ ПРАВ, СВОБОД ТА ОБОВ'ЯЗКІВ ЛЮДИНИ І ГРОМАДЯНИНА В РЕСПУБЛІЦІ БОЛГАРІЯ

У зв'язку з повномасштабним вторгненням військ Російської Федерації на територію України, достатня кількість українських громадян вимушена була шукати притулку в державах Європейського Союзу. Однією з найбільш популярних і доступних країн-членів Євросоюзу стала Республіка Болгарія. За даними спеціального урядового порталу, станом на 07.12.2022, загальна кількість переселенців з України, які в'їхали до Болгарії внаслідок війни, становить близько 930 тисяч осіб [1]. Для уникнення можливих непорозумінь та суперечливих ситуацій обов'язковим для біженців з України є ознайомлення з вичерпним переліком прав, свобод і обов'язків, які гарантуються Болгарією всім фізичним особам, які знаходяться на її території.

Перш за все, слід визначити роль інституту громадянства, який передбачає перевагу болгарських громадян над іноземцями та особами без громадянства в контексті конституційно-правового статусу особи. Як правило, людина набуває болгарського громадянства в процесі філіації. Згідно статті 25, болгарським громадянином вважається всякий, у кого хоча б один з його батьків є болгарським громадянином, або той, хто народжений на території Республіки Болгарія [2, с. 375].

Болгарське громадянство можна отримати і на підставі натуралізації, якщо фізична особа відповідає загальним вимогам, прописаним в статті 12 Глави II Закону «Про болгарське громадянство». Серед таких:

1) особа є повнолітньою; 2) отримала дозвіл на постійне або довгострокове проживання в Республіці Болгарія не менше 5 років тому; 3) не була засуджена за умисний злочин загального характеру болгарським судом і проти неї не було порушено кримінальну справу за такий злочин, якщо вона не була реабілітована; 4) має дохід або заняття, які дозволяють їй утримувати себе в Республіці Болгарія; 5) вільно володіє болгарською мовою, що встановлюється в порядку, визначеному наказом Міністра освіти і науки; 6) звільнена від свого попереднього громадянства або буде звільнена від нього під час набуття болгарського громадянства.

Звільнення від попереднього громадянства не вимагається для: 1) дружини громадянина Болгарії; 2) громадян держави-члена Європейського Союзу, держави-учасниці Угоди про Європейський економічний простір або Швейцарської Конфедерації; 3) громадян країн, з якими Республіка Болгарія уклала договори про встановлення взаємності.

Конкретно для біженців з українським громадянством актуальним є звернення до статті 13а Закону «Про болгарське громадянство». Відповідно до цієї статті, особа, яка отримала статус біженця або такої, що потребує притулку, не менше ніж три роки тому на дату подання заяви про натуралізацію, може отримати громадянство Болгарії, якщо вона відповідає умовам ст. 12, прописаним в пунктах 1, 3, 4 і 5. Особа, яка отримала гуманітарний статус не менше п'яти років тому на дату подання заяви про натуралізацію, може отримати громадянство Болгарії, якщо вона відповідає умовам ст. 12, прописаним в пунктах 1, 3, 4 і 5 [3].

Конституційно-правовий статус іноземців, в свою чергу, визначається статтями 26 та 27 Конституції. Так, згідно статті 26, іноземці, які перебувають в Республіці Болгарія, мають всі права відповідно до цієї Конституції, за винятком прав, для яких Конституція і закони вимагають болгарського громадянства. Наприклад, активне і пасивне виборче право гарантується виключно болгарським громадянам.

Стаття 27 вказує, що іноземці, які перебувають в країні на законних підставах, не можуть бути вислані з неї або передані іншій державі, за винятком випадків, визначених законом. Республіка Болгарія надає притулок іноземцям, яких переслідують у зв'язку з їх переконаннями або діяльністю на захист міжнародно визнаних прав і свобод [2, с. 376]. Згідно статті 98 Глави IV «Президент

Республіки», питаннями болгарського громадянства займається Президент [2, с. 391].

Права і свободи людини і громадянина закріплюються переважно в Главі II Конституції Республіки Болгарія під назвою «Основні права і обов'язки громадян», однак фундаментальні принципи конституційно-правового статусу особи визначаються в Главі I «Основна частина» Конституції.

Так, відповідно до статті 4, Республіка Болгарія гарантує кожному громадянину життя, гідність і невід'ємні права особистості. Згідно статті 6, всі люди народжуються вільними і рівними у гідності та правах та перед законом. В статті 17 Республіка Болгарія гарантує захист права власності, його недоторканість та невідчужуваність окрім випадків, визначених законів з попередньою компенсацією. Загалом, внаслідок світових процесів конституційно-правового будівництва, інститут прав і свободи людини і громадянина включає особисті, політичні, соціально-економічні та культурні права [1 с. 371-373].

Статті з 28 по 42 Конституції Республіки Болгарія закріплюють особисті права і свободи громадянина і людини. Кожен має право на життя. Посягання на життя людини карається як найтяжчий злочин (стаття 28). Ніхто не може бути підданий катуванню, жорстокому, нелюдському або такому, що принижує гідність людини поведінку, а також насильницької асиміляції (стаття 29). Кожен має право на особисту свободу та недоторканність (стаття 30). Так, згідно статтям 32, 33 та 34, особисте життя громадян, їх житло та кореспонденція є недоторканими. Кожен має право вільно вибирати своє місце проживання, пересуватися по території країни і виїжджати за її межі (стаття 35). Стаття 37 гарантує громадянам свободу совісті, думки та вибору релігії. Згідно статті 38, ніхто не може бути переслідуючим або обмеженим в правах через його переконання.

Політичні права і свободи закріплюються в статтях з 42 по 46 Конституції Республіки Болгарія. Згідно статті 42, право- та дієздатні громадяни, яким виповнилося 18 років, можуть брати участь в реалізації форм безпосередньої демократії. Громадяни мають право збиратися мирно і без зброї на збори і маніфестації (стаття 43). Вони мають право подавати скарги, петиції державним органам і виступати з пропозиціями (стаття 45).

Соціально-економічні та культурні права і свободи громадян закріплюються в статтях з 47 по 56 Конституції Республіки Болгарія. В статті 47 закріплюється правовий захист та соціально-економічне забезпечення дитинства та материнства. Статті 48, 49 та 50 гарантують громадянам захист та реалізацію права на працю, можливість створення профспілкових організацій для захисту своїх інтересів, а також право на страйк у випадку порушення цих інтересів роботодавцем. Статті 51 та 52 закріплюють право громадян на громадське страхування, соціальну допомогу та доступну медичну допомогу, безкоштовне медичне обслуговування.

Статтею 54 визнається і гарантується законом свобода художньої, наукової і технічної творчості. В статтях 56-57 закріплюється право кожного громадянина на захист у випадку порушення його прав та законних інтересів, а також неможливість скасування основних прав і свобод громадян.

Необхідно звернути увагу на тому, що права і свободи людини і громадянина не можуть бути спрямовані на порушення прав і свобод інших людей, чинного конституційного ладу, національної безпеки, суверенітету або територіальної цілісності Республіки Болгарія.

Також слід зазначити, що певний обсяг прав і свобод передбачає виникнення відповідних обов'язків, які, однак, стосуються лише осіб з громадянством Республіки. Оскільки певний процент вимушених переселенців з України висловить бажання отримати болгарське громадянство шляхом натуралізації, наведемо узагальнений перелік їх конституційних обов'язків.

Обов'язки громадянина містяться в статтях 36, 55, 59 та 60 Конституції Республіки Болгарія. Стаття 36 зобов'язує громадян вивчати та використовувати болгарську мову. Стаття 55 закріплює право громадян на здорове і сприятливе навколишнє середовище, а також зобов'язує берегти його. Стаття 59 зобов'язує громадян Болгарії захищати свою Вітчизну, а стаття 60 – сплачувати податки і збори, установлені законом [2, с. 376–382].

Отже, Конституція Республіки Болгарія містить досить вичерпний перелік прав і свобод, гарантованих державою болгарським громадянам та іноземцям, в ролі яких виступає досить велика кількість українців, що під час війни змушені були шукати притулку за межами України. Загалом, обсяг прав і свобод Конституції відповідає стандартному обсягу західної демократичної правової держави, яка виступає активним членом міжнародної спільноти. Зважаючи на бажання окремих осіб з українським громадянством змінити його на громадянство Республіки Болгарія, доцільним є звернення уваги на обов'язки, які покладаються на болгарських громадян. Обов'язки, які виникають для осіб з болгарським громадянством, є закономірною вимогою до надання повного правового захисту за межами Республіки та прав на кшталт пасивного й активного виборчого.

1. Bulgaria for Ukraine. URL: <https://ukraine.gov.bg/ua/> (дата звернення: 06.12.2022).
2. Конституція Республіки Болгарія. *Бостан С. К. Конституції постсоціалістичних країн Європейського Союзу : хрестоматія*. Запоріжжя : НУ «Запорізька політехніка, 2019. С. 371–410.
3. Закон за българското гражданство : в сила от 20.02.1999 г. : изм. ДВ. бр.26 от 1 Април 2022 г. URL: <https://justice.government.bg/home/normdoc/2134446592> (дата звернення: 06.12.2022).

Катерина Перетяцько

здобувач вищої освіти
Навчально-наукового інституту
права та інноваційної освіти

Науковий керівник –

д.ю.н., доц. **Роман Голобутовський**

*(Дніпропетровський державний
університет внутрішніх справ, м. Дніпро)*

ІНСТИТУТ ПРЯМОГО НАРОДОВЛАДДЯ ЯК ОСНОВА ДЕМОКРАТІЇ В УКРАЇНІ

Україна пройшла великий шлях для того, щоб стати тією країною за модель якої боролися наші предки. За такий великий проміжок часу змінилася система законодавства, адже з часом цінності та традиції інтерпретуються, проте є річ досить незмінна, що була актуальною, як і декілька століть тому, так і зараз – пряме народовладдя. Не зважаючи на те, що українське суспільство досить довгий час знаходилася під окупацією інших країн, свої внутрішні проблеми люди завжди вирішували самі.

Поняття «демократія» та «народовладдя» є тотожними, проте інститут прямого народовладдя є одним зі способів втілення цього явища. Демократія – приналежність всієї влади народу, вільне здійснення народом цієї влади відповідно до його суверенної волі та інтересів [1]. Безпосереднє народне правління здійснюється на основі суверенного волевиявлення українського народу та інтересів усього суспільства незалежно від того, реалізується воно на місцевому чи загальнодержавному рівні. Завдяки цьому інституту громадяни країни беруть участь у вирішенні важливих загальнодержавних і місцевих питань: формуванні органів державної влади, здійсненні безпосередньої владних питань, зайнятті вакантних виборних посад, особливо посади глави держави [2].

Інститут прямого народовладдя здійснюється на основі принципів та норм конституційного права, що закріплені у Конституції України у статтях про вибори та референдуми. Важливо зазначити, що слово «вибори» не можна плутати чи ототожнювати зі словом «референдум», оскільки вони відрізняються об'єктом волевиявлення: на відміну від виборів, на референдумі голосування виражає позицію виборців не стосовно певної особи, а вирішується питання стосовно змісту Конституції, прийнятих законів та інших важливих питань внутрішньої чи зовнішньої політики [3, с. 53].

Референдум – це спосіб вирішення громадянами шляхом голосування різних питань, що стосуються державного життя всієї країни чи певної території, що є предметом голосування і конкретно визначений в акті, який служить підставою для голосування [4, с. 88]. Призначення референдуму інструментальне, адже це один зі способів здійснення однієї з форм інституту народовладдя, змістом якого є пряме волевиявлення певної кількості громадян, чисельність яких визначається законом, аби вирішити суспільно значущі питання, за винятком тих, коли це заборонено законом. Референдуми повинні призначатися за ініціативи уповноваженого суб'єкта-ініціатора організації, мати вищу юридичну силу, проводитися організаціями та громадянами, або мати дорадчий характер.

Вибори – процес волевиявлення народу, що забезпечує контроль держави та управління нею з боку громадян [5, с. 173]. У демократичних країнах вибори зазвичай мають проводитися на основі загального, рівного та прямого виборчого права, щоб сприяти забезпеченню політичної стабільності. Про низьку якість демократії свідчать часті зміни виборчого законодавства, що мотивовані політичними інтересами. Заохочення та зміцнення демократії має починатися з вільних і регулярних виборів, незалежної судової системи, прозорого управління та активного громадянського суспільства. На особливу увагу заслуговує той факт, що забезпечення високого

рівня суспільних відносин залежить від широкої участі громадськості, прозорості, підзвітності та верховенства права [6, с. 79].

Отже, поняття «народовладдя» та «демократія» є тотожними, а інститут прямого народовладдя є однією із загальних форм здійснення державної влади. Враховуючи той факт, що демократія – це той політичний режим, коли влада безпосередньо належить народу, то інститут прямого народовладдя також має способи здійснення своїх принципів у формі референдумів та виборів. Головною різницею між референдумом і виборами є те, що референдуми мають ширше поняття об'єкта волевиявлення. Варто також зазначити, що нестабільне виборче законодавство свідчить про низький рівень демократії в країні.

1. Поняття й сутність народовладдя. Пряма (безпосередня) та представницька демократія. *Тести на державну службу*. URL: <https://testderz.com/zno-pravo/program/поняття-й-сутність-народовладдя-пряма/> (дата звернення: 13.11.2022).

2. Форми здійснення народовладдя. *Pidru4niki*. URL: https://pidru4niki.com/1081080646872/pravo/formi_zdiysnennya_narodovladdya (дата звернення: 13.11.2022).

3. Кириченко В. М., Соколенко Ю.М. Референдум як форма безпосередньої демократії: історико-правові аспекти. *Юридичний вісник*. 2019. №4. С. 52-59.

4. Панкевич О. З., Баран М. В. Референдуми як інститут демократії: уроки для України. *Правова політика України: історія та сучасність*. 2020. №1. С. 88-91.

5. Гербут І. А. Вибори як форма реалізації народовладдя. *Наукові записки Інституту політичних і етнонаціональних досліджень ім. ІФ Кураса НАН України*. 2011. №4. С. 172-182.

6. Лещенко О. Д. Роль виборів, виборчих прав та виборчих спорів громадян у реалізації концепції безпосереднього народовладдя в Україні. *Актуальні проблеми держави і права*. 2018. №81. С. 78-85.

Анастасія Петрова

здобувач вищої освіти
Навчально-наукового інституту
права та інноваційної освіти

Науковий керівник –

к.ю.н., доц. **Олександр Талдикін**

*(Дніпропетровський державний
університет внутрішніх справ, м. Дніпро)*

АКТУАЛЬНІСТЬ НОРМОТВОРЧОЇ ДІЯЛЬНОСТІ МІНІСТЕРСТВА ВНУТРІШНІХ СПРАВ УКРАЇНИ

Розвиток кожної країни цілком залежить від потужного законодавства, тобто чітко встановлених норм, які регулюють суспільні відносини в кожній сфері розвитку держави. Система правоохоронних органів не є винятком, розвиток цієї системи залежить від встановлених нормативно-правових актів, які дозволяють правоохоронним органам чітко виконувати свої службові обов'язки.

Внаслідок недосконалості законодавства виникають проблеми, що призводить до зростання рівня злочинності та негативної оцінки суспільством професійної діяльності підрозділів МВС. Тому МВС має приділяти якомога більше уваги нормотворчій діяльності

Враховуючи те, що результати нормотворчої діяльності МВС України проявляються у формі відомчих нормативно-правових актів, їх дослідження, безперечно, набуває актуальності. Варто зазначити, що до сьогодні в правовій доктрині проблема відомчої правотворчості не знайшла загально визнаного вирішення. Отже, для вирішення проблем, з якими стикається МВС щодо нормотворчої діяльності, необхідно визначити чітке поняття нормотворчої діяльності та визначити чіткі завдання.

Проблемам розвитку нормотворчої діяльності та сутності самого поняття нормотворчої діяльності у своїх дослідженнях займалися багато вчених, наприклад Т. Кашиніна, В. Вороніна, В. Жудецька, М. Костицький, О. Кузьменко, Л. Котенко, О. Шевчук та ін.

Проаналізувавши загальне бачення «нормотворчості», можна розглянути нормотворчу діяльність МВС України. Відповідно до наказу МВС України «Про затвердження Інструкції з організації нормотворчої діяльності в МВС України» від 27.07.2012 № 649, нормотворча діяльність у

МВС – напрям діяльності структурних підрозділів апарату МВС, що здійснюється в установленому законом порядку з метою підготовки та прийняття нормативно-правових актів, спрямованих на регулювання службової діяльності. органів і підрозділів внутрішніх справ.

З таким визначенням не можна не погодитись, оскільки, на нашу думку, нормотворча діяльність МВС України – це діяльність посадових осіб структурних підрозділів центрального апарату МВС України, яка спрямована на створення, внесення змін і доповнень до нормативно-правових актів, спрямованих на регулювання діяльності всіх підрозділів МВС України.

Результатом такої діяльності є створення нормативно-правових актів, які спрямовані на регулювання відомчої діяльності підрозділів МВС та суб'єктів, що належать до сфери управління МВС України. І саме від ефективності нормотворчої діяльності залежить виконання правоохоронними органами своїх обов'язків і завдань.

Для досягнення цілей, поставлених перед нормотворчою діяльністю МВС України, необхідно визначитися із завданнями, поставленими перед нормотворчою діяльністю.

Проте час від часу постає проблема невідповідності правових норм реаліям та умовам державно-правового сьогодення, що, у свою чергу, зумовлює завдання дослідження проблеми та розробки нових нормативних актів, які б відповідали сучасним розвитку держави до нормотворчої діяльності в системі МВС.

Вивчаючи завдання нормотворчої діяльності МВС, ми зіткнулися з проблемою відсутності єдиного структурованого комплексу при розробці нормативних актів.

Недостатньо розроблені процедури підготовки та прийняття нормативно-правових актів МВС призводять до розмитості механізму контролю за нормотворчою діяльністю.

МВС, а також незавершеність завершеного циклу систематизації актів, що регламентують діяльність системи МВС. Це погіршує якість виконання покладених на МВС завдань та може призвести до порушення вимоги законності при здійсненні нормотворчої діяльності МВС.

Не менш важливою проблемою сьогодні є низка підзаконних актів МВС, які конкретизують та деталізують чинне законодавство України. Наслідком цього є дублювання окремих завдань управлінських структур, підпорядкованих МВС нечіткість і двозначність норм, паралельна дія старих і нових норм, протиріччя між ними, розпорошеність у різних документах, на що звертають увагу працівники МВС.

Якісні характеристики окремих нормативно-правових актів МВС України в умовах постійних суспільних змін потребують вдосконалення, а також узгодження їх текстів.

Тому перед регуляторними підрозділами Міністерства постає завдання зведення до мінімуму кількості актів з одного питання, а також запровадження та вдосконалення спеціальних правових засобів, які б забезпечували реалізацію нормативно-правового акта. Внутрішні справи.

На нашу думку, обов'язковою умовою прийняття підзаконного нормативно-правового акта МВС України має бути проведення правової експертизи, яка перевіряє відповідність документа в цілому та окремих його частин чинному законодавству, а також із завданнями, поставленими під час розробки нормативно-правових актів. Це дасть змогу мінімізувати кількість регуляторних актів та покращити їх якість.

Досить важливим є здійснення нормотворчої діяльності МВС на основі законів України. Вбачається, що ефективність правового регулювання суспільних відносин, захист яких здійснюється системою МВС, діяльність самих правоохоронних органів залежить від повноти та якості прийнятих нормативно-правових актів, а також від високого ступеня їх систематизації, доступності для користувачів, створення умов для отримання відповідна правова кваліфікація.

Підсумовуючи сказане, можна зробити висновок щодо понять і завдань нормотворчої діяльності МВС України. На нашу думку, нормотворча діяльність МВС України – це діяльність посадових осіб структурних підрозділів центрального апарату МВС України, яка спрямована на створення, внесення змін і доповнень до нормативно-правові акти, спрямовані на регулювання діяльності всіх підрозділів МВС України.

1. Про затвердження Інструкції з організації нормотворчої діяльності в Міністерстві внутрішніх справ України. {Наказ втратив чинність на підставі Наказу Міністерства внутрішніх справ № 649 від 27.07.2012} URL: <https://zakon.rada.gov.ua/rada/show/v0485320-07#Text>.

2. Лепех Ю. Питання про співвідношення понять "правотворчість" та "нормотворчість" / Ю. Лепех // Вісник Національного університету "Львівська політехніка". Серія : Юридичні науки. - 2016. - № 855. - С. 225-231. URL: http://nbuv.gov.ua/UJRN/vnulpurn_2016_855_37.

3. Рибалкін А.О. Нормотворчість органів внутрішніх справ (аспекти загальної теорії): дис. ... канд. юрид. наук: 12.00.01 / Запорізький юрид. ін-т. Запоріжжя, 2005. 185 с.

Дар'я Порохня

здобувач вищої освіти
Навчально-наукового інституту
права та інноваційної освіти

Науковий керівник –

к.ю.н. Ольга Кулініч

*(Дніпропетровський державний
університет внутрішніх справ, м. Дніпро)*

ТЕНДЕНЦІЇ РОЗВИТКУ ПОЛІТИЧНОЇ СИСТЕМИ В УКРАЇНІ

На сьогодні політична система в Україні перебуває на стадії розвитку всіх її компонентів та наповнення її функцій новим змістом, що буде відповідати статусу незалежної, демократичної та самостійної держави. Її становленню та розвитку дає початок перехід від тоталітарного до демократичного режиму еволюційним шляхом. Протягом років незалежності Україна пройшла великий шлях перевтілення конституційного процесу - від Декларації про Державний суверенітет України 16 липня 1990 року та укладення Конституційного договору між Президентом України і Верховною Радою України 8 червня 1995 року до прийняття головного нормативно-правового акту - Конституції України 28 червня 1996 року. Тим самим можемо говорити, що Україна завершила свій початковий етап перехідного періоду, що базується на проголошені незалежності та набуття атрибутів державності - і в свою чергу перейшла до нового етапу - розвиток демократичних процесів у економічних та політичних сферах, а також розвитку соціальної сфери та досягнення в ній високих стандартів.

Разом з цими перевтіленнями повстає низка питань: необхідність наукового переосмислення сутності, розбудова державності в Україні та процесами державно-правового будівництва, дискусійність існуючих поглядів на проблему сутності та співвідношення політичної та державної влади, а також необхідність вдосконалення самої політичної системи. Актуальність цього питання також можна пов'язати з розкриттям цих питань у працях Н.Н. Алексєєва, М.І. Байтіна, О.М. Бандурка, Д.О. Керімова, В.В. Копейчикова, М.Н. Марченко, Л.С. Мамута, С.А. Осипяна, В.І. Пантіна, Ю.А. Тихомирова, В.Д. Ткаченка, О.Ф. Скакуна, О.А. Фісуна, М.В. Цвік та ін.

Поняття «політична система суспільства» можна охарактеризувати, як злагоджену систему державних та недержавних інститутів, які виконують покладені на них політичні функції. Вона включає в себе такі компоненти, як: політична організація суспільства, політична свідомість, політичні відносини та політична практика. [1]

Сучасна Україна починає позиціонувати себе як суб'єкт міжнародних відносин, але де-факто переважно ще залишається об'єктом впливу великих, а то й не дуже великих світових гравців. Влада нездатна проводити відповідальну політику, яка б була, насамперед, виходом з громадських та національних інтересів. Щоб державі скоріше вийти з кризи, владі слід якомога швидше змінювати принципи організації політичного, економічного, соціального та духовного життя. Слід відмітити в те, що порада може втрутитись в хід цих подій. Прикладом цього стає «помаранчева революція», але, як говорив Д.Донцов: «...народ, маса йде туди, куди його ведуть проводирі - каста проводирів, правляча каста...».

На нашу думку керівні посади повинні призначатися шляхом жорсткого добору, найбільш підготовлених, компетентних фахівців, інтелектуалів, які за професійними, моральними якостями здатні служити народові.

Сучасний стан української політичного життя має свої характерні риси, які проявляються насамперед в тому, що ця система, яка стихійно складається в результаті стрімких перетворень, має в собі химерну суміш радянської влади, парламентської республіки і президентського правління. Нині всі ці фрагменти політичної системи "працюють" один проти одного, найсерйознішим чином ослаблюючи політичні потенціали українського суспільства. [3, с. 65]

Хочеться додати, що на даному етапі розвитку громади, будь-які спроби відновити чи законсервувати радянські організації політичного життя підштовхували на сепаратистські тенденції, криміналізацію місцевого самоврядування, спалахи напруженості між різними регіонами.

Отже, дерадянїзація всіх аспектів політичної системи України є необхідною передумовою подальшого розвитку системи [3, с.69].

Звертаючись до аналізу специфіки аспектів еволюції політичної системи, слід підкреслити, що якою б важкою не було її становлення, насамперед для неї характерний мирний та ненасильницький характер. Тим самим підкреслити, що Україна вигідно відрізняється від своїх сусідів.

Підходячи до висновків, слід підкреслити те, що для успішного розвитку країни потрібна система ідей, яка дала б чітку відповідь на запитання: хто ми, куди йдемо, якими моральними нормами мусимо керуватися, яка модель державного устрою та суспільної організації має забезпечити Україні злагоду і процвітання, гідне місце у світовій спільноті, які засоби слід застосувати для досягнення мети.

1. Гончарук-Чолач Т.В., Джугла Н.В. Політична соціологія: навчальний посібник. Тернопіль: Видавничо-поліграфічний центр «Економічна думка ТНЕУ», 2018. 250 с.

2. Гончарук-Чолач Т.В., Джугла Н.В. Політологія Тернопіль: Економічна думка ТНЕУ, 2019. с. 320.

3. Політична система сучасної України: особливості ставлення, тенденції розвитку / Редкол.: Ф.М. Рудич (голова) та ін. Київ: парламентське вид-во, 2006. — 211 с.

Влада Різниченко

здобувач вищої освіти
юридичного факультету

Науковий керівник –

к.ю.н., доц. **Марина Смолярова**

(Національний університет

«Запорізька політехніка», м. Запоріжжя)

ГЕНДЕРНА РІВНІСТЬ У СФЕРІ ТРУДОВИХ ВІДНОСИН

Сьогодні в Україні спостерігається розвиток гендерних досліджень у праві. Це обумовлено зі змінами в національному законодавстві у зв'язку з запровадженням стандартів рівності прав і свобод жінки й чоловіка та проведенням експертиз нормативно-правових актів щодо прихованої гендерної дискримінації. Цілком зрозуміло, що рівність у трудових правах та заборона дискримінації у сфері праці за ознакою статі гарантуються національним законодавством та міжнародними актами, а саме Конституцією України, Кодексом законів про працю України, Законами України «Про засади запобігання та протидії дискримінації в Україні», «Про забезпечення рівних прав та можливостей жінок і чоловіків», Конвенція стосовно дискримінації у галузі праці та занять від 25 червня 1958 року, Конвенція про рівне ставлення й рівні можливості для трудящих чоловіків і жінок: трудящі із сімейними обов'язками від 23 червня 1981 року та ін.

Статтею 43 Конституції України гарантуються рівність прав жінки й чоловіка. Це забезпечується наданням жінкам рівних із чоловіками можливостей у праці та винагороді за неї, створенням державою умов для повного здійснення громадянами права на працю та гарантуванням нею рівних можливостей у виборі професії та роду трудової діяльності [1]. Принцип рівності трудових прав жінок і чоловіків закріплений також і у Кодексі законів про працю України. Так, статтями 21 та 22 КЗпП України встановлено, що держава забезпечує рівність трудових прав усіх громадян, зокрема, незалежно від статі і не допускається будь-яке пряме або непряме обмеження прав чи встановлення прямих або непрямих переваг під час укладення, зміни, припинення трудового договору залежно від статі [2]. Необхідність дотримання рівності прав чоловіків і жінок закріплюється Законом України «Про забезпечення рівних прав та можливостей жінок і чоловіків», який наголошує на необхідності досягнення паритетного становища жінок і чоловіків у всіх сферах життєдіяльності суспільства шляхом правового забезпечення рівних прав та можливостей жінок і чоловіків, ліквідації дискримінації за ознакою статі та застосування спеціальних тимчасових заходів, спрямованих на усунення дисбалансу між можливостями жінок і чоловіків реалізовувати рівні права, надані їм Конституцією чинним законодавством України [3]. Крім цього, згідно зі статтею 1 Закону України «Про оплату праці», розмір заробітної плати залежить від складності та умов виконуваної роботи, професійно-ділових якостей працівника, результатів його праці та господарської діяльності підприємства, тобто заробітна плата не залежить від статі працівника [4]. Не винятком є і Закон України «Про державну службу» (статті 4), що встановлює право на державну службу громадян України незалежно від статі, які одержали відповідну освіту і професійну підготовку та пройшли в

установленому порядку конкурсний відбір або за іншою процедурою, передбаченою Кабінетом Міністрів України [5].

Забезпечення гендерної рівності у трудових правовідносинах знайшли відображення в багатьох міжнародних актах, зокрема в Загальній Декларації прав людини, в якій зазначено, що кожний робітник має право на справедливі та сприятливі умови праці, рівну оплату працю тощо. Заборона дискримінації в трудових відносинах закріплена у багатьох конвенціях і рекомендаціях Міжнародної організації праці. Навіть Угода про асоціацію між Україною та Європейським Союзом, Європейським співтовариством з атомної енергії (їхніми державами-членами) містить статтю 420 щодо співпраці з метою забезпечення гендерної рівності та рівних можливостей для чоловіків і жінок у сфері зайнятості, освіти та навчання, економічної та суспільної діяльності, а також у процесі прийняття рішень [6, с. 290].

Проаналізувавши ці норми, можемо дійти висновку, що питання рівності досить добре прописане у сучасному законодавстві України. Хоча на практиці ці права продовжують порушуватися, не розв'язані проблеми гендерної нерівності, зокрема на ринку праці, зберігаються розбіжності між спробами законодавчого закріплення принципів гендерної рівності та реаліями соціальних процесів у багатьох сферах суспільного життя, що зумовлює подальший науковий пошук шляхів удосконалення трудового законодавства щодо подолання гендерної дискримінації та забезпечення рівності можливостей чоловіків і жінок у сфері праці.

Отже, принципу рівності чоловіка та жінки мають дотримуватися в будь-яких сферах суспільного буття, в тому числі в трудових відносинах. Проте, не зважаючи на законодавче закріплення рівних прав та можливостей жінок і чоловіків у громадсько-політичній та соціально-економічній сферах, в Україні мають місце деформації гендерної державної політики, що зумовлюють викривлення збалансованого представництва працівників різної статі. Зміни у становищі жінок в Україні можливі лише за умови послідовної державної гендерної політики.

1. Конституція України: Закон України від 28 червня 1996 р. № 254 к/96-ВР / Верховна Рада України. *Відомості Верховної Ради України*. 1996. № 30. Ст. 141.
2. Кодекс законів про працю України: Закон УРСР від 10 грудня 1971 р. №322-VIII / Верховна Рада УРСР. *Відомості Верховної Ради УРСР*. 1971. (додаток до № 50).
3. Про забезпечення рівних прав та можливостей жінок і чоловіків: Закон України від 08 вересня 2005 р. № 2866-IV. Верховна Рада України. *Відомості Верховної Ради України*. 2005. № 52. Ст. 561.
4. Про оплату праці: Закон України від 24 березня 1995 р. № 198/95-ВР. Верховна Рада України. *Відомості Верховної Ради України*. 1995. № 17. Ст. 121.
5. Про державну службу: Закон України від 10.12.2015 р. № 889-VIII. Верховна Рада України. *Відомості Верховної Ради України*. 2016. № 4. Ст.43.
6. Юшко А. М. Проблема гендерної рівності у трудових відносинах. *Актуальні проблеми трудового права та права соціального забезпечення*. 2019. С. 290–293.

Анастасія Риженко

здобувач вищої освіти
юридичного факультету

Науковий керівник –

д.ю.н., проф. **Руслана Максакова**

(Національний університет

«Запорізька політехніка», м. Запоріжжя)

ІНДИВІДУАЛЬНА ВІДПОВІДАЛЬНІСТЬ ЧЛЕНІВ КОЛЕГІАЛЬНИХ ОРГАНІВ ДЕРЖАВНОЇ ВЛАДИ

Відповідальність перед народом є одним із засобів забезпечення режиму законності в діяльності вищих органів державної влади. До того ж, вона є гарантією демократичної організації влади, і запорукою прогресивного розвитку суспільства в цілому.

У вітчизняній юридичній науці проблематика конституційно-правової відповідальності, не зважаючи до ґрунтовні теоретичні розробки вітчизняних вчених в цій сфері, і на сьогодні залишається однією з актуальних напрямків наукових правових досліджень зважаючи на реалії практичної діяльності членів державних та місцевих органів влади України та прийняття їх рішень виходячи з

так званого принципу “політичної доцільності” всупереч проголошених принципів законності та верховенства права в організації їх діяльності. Тож реформування інституту конституційно-правової відповідальності у напрямку посилення персональної відповідальності органів влади та їх посадових осіб є необхідністю сьогодення [7, с. 496–497].

Парламент України, як виборний орган законодавчої влади складається з депутатів, які були обрані безпосередньо народом шляхом його прямого волевиявлення на легітимних виборах. Тому, основним питанням щодо роботи Верховної Ради України є питання добросовісного використання народними депутатами їх процесуальних прав та особистої відповідальності кожного депутата перед виборцями. Зокрема, це можливо завдяки такій процедурі в інституті конституційної відповідальності як відкликання народного депутата виборцями.

У 2020 році в Верховній Раді України вже не вперше був зареєстрований законопроект Закону України «Про відкликання народного депутата України за народною ініціативою» [4]. Однак його було повернуто на доопрацювання й обґрунтовано це тим, що як у статті 81 Конституції України, так і у статті 4 Закону України «Про статус народного депутата України» серед підстав дострокового припинення повноважень народних депутатів України відсутня вимога щодо такого припинення повноважень у зв'язку із відкликанням народного депутата України.

Цей законопроект майже копіює основні положення Закону України «Про відкликання народного депутата України» від 19.10.1995 № 396/95-ВР, що мав важливе значення в період, коли вибори в Україні проводилися за мажоритарною системою абсолютної більшості. Виборці мали можливість голосувати за конкретного кандидата, що давало їм відповідну можливість відкликати депутата у разі, коли вони не задоволені його роботою.

Така індивідуальна відповідальність членів парламенту додатково стимулює конституційну відповідальність в її позитивному аспекті й надає народним обранцям постійний стимул для провадження законної та відповідальної діяльності.

Проте, Закон України «Про відкликання народного депутата України» втратив чинність у 2001 році, а у березні 2004 року був прийнятий Закон України «Про вибори народних депутатів України», який запроваджує пропорційну виборчу систему із закритими списками. 17 листопада 2011 року був прийнятий Закон України, який повертає змішану мажоритарно-пропорційну виборчу систему та залишає процедуру відкликання депутатів лише політичним інструментом та передвиборною обіцянкою.

Інститут виборів на цьому етапі не здатний забезпечити поточний контроль виборців за ухвалюваними виборними органами і посадовими особами рішеннями. При цьому народ України, хоч він є єдиним джерелом влад в Україні і обирає кожного народного депутата, не має права достроково припинити його повноваження.

Виборчий кодекс, що набрав чинності 1 січня 2020 року, встановив систему, за якою вибори народних депутатів проводяться за пропорційною виборчою системою із відкритими списками [1]. В такій системі залишається позитивний елемент мажоритарної системи – зв'язок кандидата із виборцями певної громади, яку він буде представляти в разі обрання. У той же час значно збільшується вплив виборця, так як він фактично отримує вплив на формування партійного списку. В такому разі виборці повинні мати силу й відкликати обраного ними депутата.

Процедура відкликання в законопроекті Закону України «Про відкликання народного депутата України за народною ініціативою» окреслена детально і відповідає змінам, внесеним Виборчим Кодексом України, але цей Закон може бути прийнятий лише з відповідними змінами до Конституції.

Варто зазначити, що відкликання народного депутата, в разі його впровадження, буде виступати не лише конституційно-правовою санкцією за невиконання або неналежне виконання своїх обов'язків, а й формою прямого народовладдя.

Окрім того, все більшу актуальність набуває індивідуальна відповідальність вищих посадових осіб органів виконавчої влади. Подібна відповідальність закріплена низкою європейських конституцій – Польщі, Італії, Німеччини. Її суть реалізується у вигляді позитивної відповідальності, яка проявляється в схваленні діяльності міністрів. Можна спостерігати також і ретроспективну відповідальність, яка виявляється у винесенні вотуму недовіри тільки окремому міністру, а не всьому колегіальному органу виконавчої влади [2, с. 30].

Життєздатність уряду залежить від здатності міністрів відповідати за дії, які здійснюються під їх керівництвом [8]. Так, члени Кабінету Міністрів України за вчинення корупційних правопорушень або порушення вимог до поведінки осіб, уповноважених на виконання функцій держави можуть бути звільнені Верховною Радою України в порядку, визначеному Законом України «Про Кабінет

Міністрів України» [5]. Проте процедури звільнення Законом майже не встановлено. Частинами 2, 3 ст. 18 лише закріплюється, що рішення про звільнення з посади члена Кабінету Міністрів України приймається у формі постанови Верховної Ради України.

Конституційна відповідальність міністрів дозволяє парламенту переконатися, що повноваження здійснюються відповідально в усій системі уряду, тож цю прогалину в законодавстві має бути усунуто.

Підсумовуючи, можна зробити певні висновки щодо змін, які слід впровадити в конституційне законодавство України. Для впровадження процедури відкликання народного депутата виборцями слід:

1. Внести такі доповнення до частини другої статті 81 Конституції України:
Повноваження народного депутата України припиняються достроково у разі:
«8) відкликання народного депутата його виборцями».

2. Внести такі доповнення до статті 4 Закону України «Про статус народного депутата України» [6]:

Повноваження народного депутата припиняються достроково у разі:
«7) відкликання народного депутата його виборцями»;

3. Встановити в Законі України «Про статус народного депутата України» умови і порядок дострокового припинення повноважень народного депутата України у разі його відкликання виборцями.

4. Прийняти Закон України «Про відкликання народного депутата України за народною ініціативою».

Для втілення у життя індивідуальної відповідальності членів уряду слід:

1. Встановити в Конституції України право Верховної Ради України щодо прийняття резолюції недовіри члену Кабінету Міністрів України більшістю від конституційного складу ВРУ.

2. Закріпити процедуру винесення такої резолюції у Регламенті Верховної Ради України.

1. *Виборчий кодекс України: Закон України від 19 грудня 2019 № 396-IX: станом на 15.03.2022 р.* URL: <https://zakon.rada.gov.ua/laws/show/396-20#Text> (дата звернення: 29.11.2022).

2. Гринчак А. А. Парламентська відповідальність уряду у європейських країнах. Проблеми законності. *Конституційне право. Муніципальне право.* 2020. Вип. 149. С. 24–35.

3. Конституція України від 28 червня 1996 р. *Відомості Верховної Ради України.* 1996. № 30. Ст. 141.

4. Офіційний портал Верховної Ради України. URL: http://w1.c1.rada.gov.ua/pls/zweb2/webproc4_1?pf3511=69660 (дата звернення: 29.11.2022).

5. Про Кабінет Міністрів України: Закон України від 27.02.2014 № 794-VII: станом на 19.11.2022 р. URL: <https://zakon.rada.gov.ua/laws/show/794-18#Text> (дата звернення: 29.11.2022).

6. Про статус народного депутата України: Закон України від 17 листопада 1992 № 2790-XII: станом на 20.05.2022 р. URL: <https://zakon.rada.gov.ua/laws/show/2790-12#Text> (дата звернення: 29.11.2022).

7. Теліпка В. Е. Конституційне та конституційно-процесуальне право України: навч. посіб. К. : Центр учбової літератури, 2009. 568 с.

8. Responsibility in the Constitution. Government of Canada. URL: <https://www.canada.ca/en/privy-council/services/publications/responsibility-constitution.html> (дата звернення: 29.11.2022).

Діана Рогознікова

здобувач вищої освіти

Навчально-наукового інституту

права та інноваційної освіти

Науковий керівник –

к.ю.н., доц. **Олена Орлова**

(Дніпропетровський державний

університет внутрішніх справ, м. Дніпро)

ПРАВИЛА СПІЛКУВАННЯ В СУДОВОМУ ПРОЦЕСІ

Серед працівників суду є дві категорії: судді та працівники апарату суду. Суддям заборонено проводити зустрічі та спілкування з будь-якою зі сторін справи та адвокатами без участі іншої сторони або ж її представника, а також надавати будь-які коментарі стосовно справи, яку він розглядає. Тому радимо з усіх організаційних питань звертатись до працівників апарату суду.

Перебуваючи в суді, варто знати певні правила поведінки:

- При вході до зали судових засідань судді або колеги суддів, усі присутні встають.
- Кожного, коли до Вас звертається суддя, потрібно стоячи відповідати на запитання (те ж саме, коли питання ставите Ви). Можна просити суд дозволити не вставати, якщо з якихось причин це складно робити.
- У приміщенні, де відбувається судове засідання, не можна користуватися мобільним телефоном з включеним звуковим сигналом.
- Ввічливо, з повагою та без приниження ставтеся до суддів та працівників суду, Ваших опонентів та інших відвідувачів суду. При зверненні до судді потрібно вживати слова «Ваша честь». При зверненні до учасників судового процесу, потрібно вживати слова «шановний (шановна)», «пане (пані)».
- Поводьтеся спокійно, врівноважено і стримано, не сперечайтесь із судом. На поставлені запитання відповідайте лаконічно, зрозуміло та голосно. Якщо Вам потрібно вийти із зали судового засідання, маєте право заявити клопотання щодо оголошення перерви судового засідання.
- Усі документи та інші матеріали, що стосуються справи, потрібно передавати через судового розпорядника або ж секретаря судового засідання. Якщо можливо, краще це зробити перед судовим засіданням – через канцелярію суду, отримавши відповідну помітку про отримання цих документів.
- Заборонено розпивати алкогольні напої у приміщенні суду та палити в заборонених місцях, перебувати в приміщенні суду в стані алкогольного та наркотичного сп'яніння, приносити вогнебезпечні і вибухонебезпечні предмети та речовини [1].

Суддя повинен бути прикладом неухильного додержання вимог закону і принципу верховенства права, присяги судді, а також дотримання високих стандартів поведінки з метою зміцнення довіри громадян у чесність, незалежність, неупередженість та справедливість суду. Він має докладати всіх зусиль до того, щоб на думку розсудливої, законслухняної та проінформованої людини його поведінка була бездоганною. Суддя не може робити публічних заяв, коментувати в засобах масової інформації справи, які перебувають у провадженні суду, та піддавати сумніву судові рішення, що набрали законної сили. Суддя не має права розголошувати інформацію, що стала йому відома у зв'язку з розглядом справи.

Суддя під час здійснення правосуддя не повинен допускати проявів неповаги до людини за ознаками раси, статі, національності, релігії, політичних поглядів, соціально-економічного становища. Він повинен бути прикладом неухильного додержання вимог закону і принципу верховенства права, присяги судді, а також дотримання високих стандартів поведінки з метою зміцнення довіри громадян у чесність, незалежність, неупередженість та справедливість суду тощо та дозволяти цього іншим[2].

В суді варто всім учасникам процесу додержуватися правил, виконувати свої обов'язки та проявляти повагу до оточуючих. Правила поведінки розроблені відповідно до норм чинного законодавства, що регламентують процедуру здійснення правосуддя судами на території України.

1.Абрамович С. Д., Чікарьова М. Ю. Судова риторика. Львів: Світ, 2001. 240 с.

2. Бабич Н. Д. Основи культури мовлення. Львів, 1990.

Анастасія Риженко

здобувач вищої освіти
юридичного факультету

Науковий керівник –

к.ю.н., доц. **Марина Смолярова**

(Національний університет

«Запорізька політехніка», м. Запоріжжя)

МІСЦЕ МЕДІАЦІЇ В ЦИВІЛЬНОМУ СУДОЧИНСТВІ

В Україні медіація набуває все більшої популярності, однак дотепер ще не стала частиною культури врегулювання спорів. За допомогою законодавчого закріплення процедури медіації можливо досягти ефективності поширення в суспільстві культури мирного врегулювання спорів та

сприяти зниженню навантаження на суди, скоротити строки розгляду справ, зменшити витрати сторін на правову допомогу та судовий процес у цілому.

У Законі України «Про медіацію» визначається термін «медіація», під якою розуміється позасудова добровільна, конфіденційна, структурована процедура, під час якої сторони за допомогою медіатора намагаються запобігти виникненню або врегулювати конфлікт (спір) шляхом переговорів [1]. Цей Закон став підґрунтям для нового етапу у формуванні та становленні вітчизняного інституту медіації. Положення про медіацію імplementовано у процесуальне законодавство України, а саме у Цивільний процесуальний кодекс, Господарський процесуальний кодекс та Кодекс адміністративного судочинства.

У юридичній літературі домінують дві концепції щодо запровадження медіації в національній системі. Перша – це концепція судової медіації, відповідно до якої остання повинна стати складовим елементом процесуальної процедури. Представники другої концепції стверджують, що медіація повинна бути автономним способом вирішення правових спорів і, за прикладом третейського судочинства, функціонувати паралельно зі судовим процесом, а в ідеалі – передувати йому [2, с. 94].

В багатьох європейських країнах і особливо в США практикується на законодавчому рівні зобов'язання сторін спору брати участь в процедурі медіації до того, як справу буде доведено до судового слухання [3]. Наразі в законодавстві України закріплено обов'язок суду рекомендувати сторонам звертатись до медіаторів. Але, на питання чому при наявності настільки позитивного ефекту від медіативного вирішення спору, медіація ще не досягла широкого використання, дослідники зазначають кілька основних причин:

1) сприйняття медіації як чужорідного елементу в системі надання юридичних послуг. Найчастіше у юристів, що практикують медіація асоціюється виключно з психологією, що не дає їм сприймати цю процедуру як частину сучасної правової системи;

2) недовіра юристів до медіації як до процедури вирішення правових суперечок. У середовищі юридичної спільноти переважає точка зору, згідно з якою тільки за допомогою закону можливо дієво вирішити правовий конфлікт;

3) недостатність правил про медіацію, що містяться в законі. Практики нарікають на відсутність в Законі про медіацію конкретних правил щодо організації та проведення цієї процедури. Адвокати та юристи звикли до того, що в нормативно-правових актах до найдрібніших деталей вказують як слід чинити і діяти в тій чи іншій ситуації, не залишаючи місця правосвідомості і правовій культурі [3].

До того ж дослідник У. О. Капустинський виділяє такі причини повільного розвитку медіації в Україні, які і зараз є актуальними:

1) низька правова культура населення;

2) низький рівень довіри до цієї послуги;

3) недостатня поінформованість суспільства загалом про медіацію;

4) позиції сторін, які не бажають йти на компроміс;

5) специфіка національного правосуддя (думка про те, що не самі учасники конфлікту, а держава має вирішувати спірні відносини, що саме обов'язковість судового рішення є єдиним дієвим способом вирішення спору) [4, с. 65].

Таким чином, з ухваленням Закону «Про медіацію» в Україні відбулося визнання державою цього виду альтернативного способу вирішення спорів, але подальший розвиток та підтримка цього процесу в цивільному судочинстві мають відбуватися, перш за все, шляхом офіційного визнання професії медіатора і закріплення інституту медіації переважно у свідомості юристів та в громадянському суспільстві.

1. Про медіацію: Закон України від 16.11.2010 р.: за станом на 16.11.2022 р. *Відомості Верховної Ради України* (ВВР). 2022. № 7. С. 2, ст.51.

2. Косяченко К. Проблемні аспекти впровадження та проведення медіації в Україні. *Юридичний науковий електронний журнал*. 2022. № 3. С. 94-96.

3. Проблематика інтеграції медіації в юридичну діяльність: *Думка практика*. 7 вер. 2021. URL: <https://www.bca.education/problematika-integratsiyi-mediatsiyi-v-yuridichnu-diyalnist/> (дата звернення: 18.11.2022).

4. Капустинський У. О. Перешкоди на шляху становлення медіації в Україні. Матеріали конференції: *Правові механізми забезпечення і захисту прав та свобод людини і громадянина, інтересів суспільства та держави*. Х. 2019. С. 60–66.

Володимир Самойленко

здобувач вищої освіти
Навчально-наукового інституту
права та інноваційної освіти

Науковий керівник –

к.ю.н. **Володимир Горбалінський**

(Дніпропетровський державний
університет внутрішніх справ, м. Дніпро)

КЛАСИФІКАЦІЯ ТА ОЗНАКИ ПОДАТКОВИХ ПРАВОПОРУШЕНЬ: ЗАГАЛЬНІ ПИТАННЯ

Статистика податкових правопорушень показує, що кожного року відсоток такого виду правопорушень зростає. Особи намагаються приховати доходи з метою уникнення оподаткування. Це загрожує державі економічною кризою, а у період дії воєнного стану взагалі є вкрай небезпечним для втримання економіки країни на нормальному стані.

Податковий кодекс України встановлює, що податковими правопорушеннями є протиправні діяння (дія чи бездіяльність) платників податків, податкових агентів, та/або їх посадових осіб, а також посадових осіб контролюючих органів, що призвели до невиконання або неналежного виконання вимог, установлених Податковим кодексом та іншим законодавством, контроль за дотриманням якого покладено на контролюючі органи [1; 2].

Загалом сучасні податкові правопорушення характеризуються такими ознаками: вони здійснюються у більшості випадків у процесі професійної господарської діяльності з використанням комп'ютерних технологій та електронних засобів зв'язку; маскуються різноманітними прийомами та засобами приховування порушень під виглядом «невдалої» підприємницької діяльності; здійснюються особами, які мають вищу освіту, добре підготовлені в економічному та організаційному планах, значна частина з них пройшла підвищення кваліфікації за кордоном, раніше конфліктів з правоохоронними органами не мала; завдають значної економічної шкоди інтересам держави, більшості юридичних і фізичних осіб [1; 3, с. 428-429].

Окремі фахівці пропонують класифікувати податкові правопорушення за суб'єктами, що їх вчиняють. Так, І.І. Лонюк пропонує класифікувати порушення податкового законодавства, за які передбачено адміністративну відповідальність, за суб'єктами правопорушень на такі групи: 1) правопорушення, за вчинення яких відповідальність несуть лише керівники та інші посадові особи; 2) правопорушення, за вчинення яких відповідальність несуть лише посадові особи і громадяни – суб'єкти підприємницької діяльності; 3) правопорушення, за вчинення яких відповідальність несуть лише громадяни, які займаються підприємницькою діяльністю; 4) правопорушення, за вчинення яких відповідальність несуть лише громадяни [5, с. 34].

На нашу думку, базовим критерієм класифікації адміністративних правопорушень у сфері оподаткування має бути видовий об'єкт правопорушення, оскільки саме він взятий за основу в кодифікації адміністративно-деліктного законодавства вітчизняним та зарубіжним законодавцями. При цьому, виділяючи групи адміністративних правопорушень, слід враховувати, за які правопорушення чинним законодавством України встановлено адміністративну відповідальність, оскільки переважна більшість авторів наведених вище класифікацій, на жаль, не вказують, які саме правопорушення належать до тієї чи іншої групи, що виділяється ними [4, с. 144].

Отже, доцільно зазначити, що існує велика кількість класифікацій податкових правопорушень. Наукою не визначено, яка саме є вірною. Багато вчених наразі пропонують нові й нові класифікації, тому доцільним є аналіз наукової літератури інших країн з даного питання задля того, щоб досвід зарубіжних країн використати на практиці в нашій державі.

1. Сучасний рух науки: тези доп. X міжнародної науково-практичної інтернет-конференції, 2-3 квітня 2020 р. – Дніпро, 2020. – Т.2. – 781 с.

2. Податковий кодекс України: Закон України від 02.12.2010 № 2755-VI. URL: <https://zakon.rada.gov.ua/laws/show/2755-17#n2350>

3. Попова С. М. Додержання податкового законодавства як необхідна умова фінансового розвитку держави. 2018 р. С. 425-434. URL: http://dspace.nlu.edu.ua/bitstream/123456789/16262/1/Popova_Krainyk_Popova_425_434

4. Іщенко В. Класифікація адміністративних правопорушень у сфері оподаткування: доктринальні підходи. *Порівняльно-аналітичне право*. №1, 2017. С. 142-145.

5. Лонюк І. Відповідальність за порушення податкового законодавства. *Вісник податкової служби України*. 2001. № 26. С. 33-34.

Валерія Сарана

здобувач вищої освіти
Навчально-наукового інституту
права та інноваційної освіти

Науковий керівник –

к.ю.н. Євгенія Мінакова

*(Дніпропетровський державний
університет внутрішніх справ, м. Дніпро)*

ГЕНДЕРНІ РОЛІ ТА СТЕРЕОТИПИ ЯК ПІДҐРУНТЯ ДИСКРИМІНАЦІЇ ЖІНОК

Наразі постає низка проблем щодо реалізації принципу гендерної рівності, а також забезпечення поваги до жінок. На людину взагалом можуть впливати різні чинники та нав'язуючи думки оточуючих, тому актуальною темою є стереотипи, що формують свідомість особи та характерні ознаки, що приписують чоловікам та жінкам. Слід торкнутися теоретичного значення цих визначень, а також дослідити проблематику на сучасному етапі в суспільному житті і, не менш важливо, під час воєнного періоду в Україні.

Як формують дослідники, гендерні стереотипи – це культурні уявлення, нав'язані суспільству роками і навіть століттями про те, якими мають бути чоловіки та жінки. [1] Жінкам, за думкою більшості людей, притаманна м'якість, неконфліктність, але якщо вона показує свій характер, рішучість та впевненість в собі, то її дії засуджують та навіть образують. Здебільшого саме чоловіки нав'язують цю думку, висміюючи в різних інтернет-джерелах чи в спілкуванні. Також реклама говорить, що в Україні приготуванням їжі, пранням, доглядом за дітьми займаються тільки жінки. Образ Прачки, яка захоплена порошком “Тайд” і “Аріель” став звичним на наших телеекранах уже давно. Таким чином, гендерні стереотипи виражають і укріплюють андроцентризм – уявлення про чоловіків як про норму, відносно котрої жінки є відхиленням. [2]

Дуже часто жінки потерпають від насильства з боку чоловіка, адже нав'язані суспільством стереотипи можуть не співпадати з поглядами самої жінки, в той час як чоловік твердо зазначає, що її обов'язок виховувати дітей та займатися домашніми справами. В такому разі проявляється дискримінація в сімейно-побутовій сфері. *Може бути фізичне насильство, тобто дії з боку чоловіка, які могли б зашкодити здоров'ю жінки, економічне – вилучення власних коштів чи житла, психологічне – погрожувати вбивством себе чи дітей. В Україні такі дії караються відповідно до законодавства громадськими роботами чи арештом, якщо побої будуть доведені, бо не кожна жінка може зізнатися, а просто терпіти та мовчати. Також відповідні правові органи мають забезпечувати формування політики щодо запобігання та протидії домашньому насильству, про що зазначено в Законі України «Про запобігання та протидію домашньому насильству».* [3] Дискримінація веде до зниження соціального статусу жінки в суспільстві, що і є однією з форм гноблення та насильства над її особистістю.

Гендерна роль – нормативний різновид поведінки людини в суспільстві, що очікується та вимагається від неї як від представника конкретної статі. [4] Система гендерних ролей не тільки змінює поведінку людини, але й вибудовує соціальну оцінку, формує якості індивіда та розкриває в певному напрямі його здібності. Отже, засвоєння людиною певної гендерної ролі детермінує всі інші її особистісні якості. В суспільстві таким чином утворюється думка щодо поділу «чоловічих» та «жіночих» професій. Наприклад вважається, що візажистом може бути лише дівчина, а поліцейським лише чоловік. Також утиски прав жінки відбуваються в соціально-економічній сфері, бо існують певні думки, що нібито люди жіночої статі не можуть керувати організаціями та бути представниками компаній, а цей обов'язок має стосуватися виключно чоловіків. Така ж ситуація складається при вступі на роботу, коли роботодавець з невідомих причин навантажує роботою жінку та зменшує відсоток заробітної плати. Насправді ж, зараз в майже у всій Європі, а також в Україні засуджуються такі тенденції поділу і тому, кожен має право обирати собі джерело розвитку та доходу.

В період війни, чоловіки які перебувають в зоні бойових дій повинні піклуватися про себе, адже жінок поруч немає. Тож приготування їжі та прання одягу вже не є жіночою справою, бо в скрутних ситуаціях треба вміти робити навіть елементарні речі. Що ж стосується самих жінок, то записатися до лав територіально оборони дуже складно. Звісно, є чимало випадків, коли жінки

воюють, є і офіцерки, і військові медики, почалися процеси військового обліку жіноцтва – однак система та суспільство більш схильні відводити жінкам ролі тієї, що рятується й рятує, облаштовує побут, є соціально відповідальною, підтримує та забезпечує провіантом. Трапляється, що чоловіки навіть на полі бою намагаються уберегти жінку від небезпеки, відсторонюють від активних бойових дій; цей доброзичливий сексизм цілком можна зрозуміти, все це відбувається через відчуття того, що справжнім воїном є він, а вона – ситуативне рішення, може не впоратися, краще її вберегти. Усе це, безумовно, змінюється, але обом доводиться докладатися до таких змін.[5] Катерина Поліщук з позивним "Пташка" обороняла Азовсталь нарівні з чоловіками, а також була в російському полоні. Її історія є доведенням того, що не існує поділу професій, і жінки також вправі обирати свою професію незалежно від думки чи стереотипів інших людей.

Підсумовуючи все вищенаведене треба зазначити, що гендерні ролі та стереотипи є основним джерелом що впливає на індивіда та його поведінку. Потім вже особа відштовхується від громадської думки та втілює її в сімейній, політичній чи інших сферах. Найчастіше дії призводять до дискримінації жінок та насилля. Держава проявляє методи боротьби, і як ми бачимо, жінки можуть зараз займати високі посади, самостійно обирати професію та бажану справу. Головним є те, що більшість людей свідомо відносяться до цієї проблематики та ще з ранніх років формують погляди дитини на рівність між жінками та чоловіками.

1. Конвенція Організації Об'єднаних Націй «Про ліквідацію всіх форм дискримінації щодо жінок» від 18 грудня 1979 року. – Режим доступу: <http://zakon.rada.gov.ua>.
2. Оксамитна С. М. Гендерні ролі та стереотипи. Київ: «К.І.С.», 2004. С. 157–181.
3. Шпанер Л. Образ жінки у телерекламі: погляд психолога. *Український жіночий рух: здобутки і проблеми*. Вип. 1. Дрогобич: Коло, 2002. С. 152–161
4. Кісь О. Моделі конструювання гендерної ідентичності жінки в сучасній Україні. *Незалежний культурологічний часопис «Ї»*. 2003. № 27. С. 37–58

Марія Тараніна

здобувач вищої освіти

Навчально-наукового інституту
права та інноваційної освіти

Науковий керівник –

к.ю.н., доц. **Олена Орлова**

(Дніпропетровський державний

університет внутрішніх справ, м. Дніпро)

ПРОФЕСІЙНЕ СПІЛКУВАННЯ ПРАЦІВНИКІВ НАЦІОНАЛЬНОЇ ПОЛІЦІЇ

Основною метою професійної діяльності органів внутрішніх справ є служба закону, яка існує в ім'я суспільного блага, але лише за тих умов, коли сприймається суспільством як втіленням справедливості, проявом високої моральності, принципів і забезпечуванням нормального життя громадянам. Недбале виконання службових обов'язків працівниками органів внутрішніх справ, нехтування буквою закону та живими людьми є неприпустимими. Таке несерйозне виконання службових обов'язків часто викликає громадське невдоволення діяльністю органів внутрішніх справ і в цілому, негативно впливає на імідж юридичних служб.

Працівник органів внутрішніх справ – людина гідної культури та комунікабельності. А культурою спілкування виступає вмінням встановлювати відповідний зворотний зв'язок, реагувати на думки, почуття, хвилювання та проблеми іншої людини (і це стосується не тільки професійної сфери). Форми спілкування варіативні, суть спілкування незмінна. Велику роль у професійній діяльності працівників органів внутрішніх справ є мовна культура — вид такого вміння коли працівник здатний чітко артикулювати власну принаймні як у мовленні, так і на папері до граматичної і синтаксичної грамотності. Якісне та грамотне володіння державною мовою вже давно стало неодмінною умовою перебування громадян України на державній службі. Це змушує кожного, хто дбає про свій професійний рівень і бажає успішно виконувати службові обов'язки. Професійна мова забезпечує різні комунікативні потреби в професійній сфері, диференціюється залежно від сфери роботи, в якій вона функціонує, і відрізняється від інших професійних мов своїм словниковим складом.

У науковій літературі прийнято виділяти дві групи якостей працівника правоохоронних органів: комунікативні та особистісні. Таким чином, групу комунікативних якостей працівників правоохоронних органів складають насамперед ті, що включають знання та вміння використовувати основи психології міжособистісного спілкування у професійній діяльності. Серед комунікативних якостей, якими повинні володіти працівники органів внутрішніх справ, на першому місці має бути вміння розуміти психологію людей, мати психологічний підхід до людей, психологічний аналіз їх поведінки та вміло, в межах допустимого, впливати на них. їх. їхній. їхній. їхній. їхній. їхній. їхній. . їхній. . Тому одним із визначальних факторів ефективності роботи працівників ОВС буде адекватно сформована професійна комунікативна компетентність.

Професійна мова має специфічні комунікативні характеристики, такі як: абстрактність, логічність, точність, ясність і об'єктивність. Мова також повинна бути побудована виразно, естетично, чисто та привабливо. Навички міжкультурної комунікації, сформовані в традиційних умовах навчання вищих навчальних закладів МВС, не дають змогу повною мірою розвивати в майбутніх правоохоронців знання щодо особливостей психологічного складу представників різних держав (П. Адлер, Р. Нортон, Д. Луцкер, Р. Бедвісл, В. Худікунст). Формування цих ролей у контексті співпраці з іншими подібними службами чи великими культурними чи спортивними подіями в усьому світі є актуальним завданням, яке можна сформулювати за допомогою різноманітних концепцій і визначень. Наприклад, комунікативна компетентність — це сукупність знань і умінь, пов'язаних із міжкультурним спілкуванням, загальною взаємодією, спілкуванням з іншими комунікантами та іншими умовами (ситуаціями). Правила спілкування, припущення, принципи та набір комунікаційних стратегій для вивчення правил спілкування. До них належать лінгвістичні, культурні, практичні, дисциплінарні та соціокультурні навички. Оскільки діяльність працівників ОВС носить особистий характер, її ефективність значною мірою залежить від рівня розвитку здатності вивчати поведінку інших людей і розуміти їх сильні та слабкі сторони в спілкуванні. У структурі професійної діяльності більшості працівників органів внутрішніх справ домінує ділове спілкування.

На думку експертів, комунікабельність є однією з найважливіших професійних якостей у діяльності співробітників різних правоохоронних органів. Термін «комунікативні навички» означає набір умінь і навичок, необхідних для ефективного спілкування. Здатність розпізнавати сигнали спілкування, включно з уподобаннями людини, з якою ви розмовляєте. Приховування, вільне використання вербальних і невербальних засобів для вираження своєї соціальної поведінки, здатність розуміти основну мотивацію поведінки, здатність розвивати логіку в складних міжособистісних стосунках. У працях Л. Казміренко, О. Козієвської, М. Славінської та інших є розглянуто таке питання як розвиток комунікативних навичок у співробітників ОВС. Працівники правоохоронних органів під час виконання своїх прямих обов'язків виконують різноманітні комунікаційні функції. Недотримання та порушення мовних норм може спричинити непорозуміння, викликати негативну реакцію співрозмовників та негативно вплинути на подальшу кар'єру. Уміння точно, зрозуміло, чітко висловлюватись — ось що складає імідж правоохоронця. Для розвитку комунікативних навичок правоохоронців психологи практичного блоку використовують спеціально розроблені тренінги. Наприклад, Г. Попова і С. Лозова розробили техніку виробництва поїздів. За результатами проекту «Професійне спілкування слідчих (приклад спілкування віч-на-віч)» та вступу на курси підвищення кваліфікації Харківського національного університету внутрішніх справ.

Тому у висновку можна зазначити, що професійні комунікативні вміння працівників органів внутрішніх справ, а саме: правильно сприймати запитання, відповідати на них, формувати запитання, реагувати на поведінку допомагають контролювати поведінку суб'єктів або управляти нею.

1. Азарова Н.В. Формування термінологічної компетенції правника у вищих навчальних закладах освіти системи МВС. *Право і лінгвістика: Матеріали II міжнародної науково-практичної конференції* (23-26 вересня 2004р.). Ч. 1. Сімферополь, 2004. С.164-169.

2. Іванський Р.Д. Формування національно-мовної особистості — основна мета викладання мовних дисциплін у вищих навчальних закладах МВС України. Збірник наукових праць. Львів, 2001. С.84-86.

3. Крашеніннікова Т.В. Мова як елемент освіти юриста. *Науковий вісник Юридичної академії МВС*. 2004. No1. С.36-40.

4. Крашеніннікова Т.В., Поповський А.М., Руколянська Н.В. Українська мова (за професійним спрямуванням): Навчальний посібник. Модульний курс Дніпропетровськ: Середняк Т.К., 2015. 330 с.

Вадим Ханчич

здобувач вищої освіти
Навчально-наукового інституту
права та інноваційної освіти

Науковий керівник –

к.ю.н., доц. **Олександр. Талдикін**

*(Дніпропетровський державний
університет внутрішніх справ, м. Дніпро)*

АКТУАЛЬНІ ПИТАННЯ ЮРИДИЧНОЇ ТЕХНІКИ В НОРМОТВОРЧІЙ ДІЯЛЬНОСТІ

Передумовою для будь-якої ефективної реалізації правоохоронної, судової, адміністративної функцій держави є розробка відповідних нормативно-правових актів для цих відомчих органів. Безпосередньо, нормативно-правові акти складають основу та формують пріоритетні напрямки діяльності відповідних органів. Дієвість нормативно-правових актів і як результат ефективність діяльності органів досягається за умови чіткого тлумачення нормативних актів.

Основам нормотворчості, питанням стадій нормотворення, проблемам юридичної техніки приділяють особливу увагу не тільки науковці, але й законодавці, оскільки нормотворча діяльність є тією складовою без якої не можливо відтворити не один нормативно-правовий акт, а з ним і не досягти продуктивної діяльності правоохоронних, адміністративних, державних органів. Незважаючи на постійну працю великого державного апарату з видання, переформування, зміни різних нормативно-правових актів, досі залишаються проблеми в нормотворчій діяльності, які прослідковується в неякісних документах, що містять суперечливі положення у законодавстві, неточні формулювання чи вживання термінів, посилання на неіснуючі нормативні акти. Як результат це негативно впливає на стабільність у питаннях реформування, виконання своїх завдань державними органами та у зверненні громадян, викликає непорозуміння в юридичній практиці та додаткові труднощі у тлумаченні норм права.

Чимало наукових праць присвячено дослідженню проблем стадій нормотворчості та юридичної техніки, серед авторів можливо виділити таких вчених, як М.В. Карташов, Г.І. Муромцев, С.С. Алексєєв, П.М. Рабінович,

В.І. Риндюк, О.Ф. Скакун, І.Я. Терлюк, Ю.В. Цветкова, О.А.Шевчук та інші. Незважаючи на багатотомну та кропітку працю вчених, досягнути та дослідити таке питання як юридична техніка, нормотворчість цілком неможливо, оскільки розвиток такої важливої правової категорії здійснюється на ряду з суспільними відносинами та повністю від них залежить.

Починаючи з 2014 року, Україна перебуває в процесі поглибленої інтеграції до Європейського Союзу. Перше на що орієнтований такий процес, так це на трансформацію українського законодавства, яке повинно максимально відповідати європейському законодавству, що дасть можливість реалізувати на практиці відповідні реформи. Ситуація у сфері юридичної техніки також не стоїть на місці, оскільки без неї не можлива реалізація закладених планів та подальших реформ. На сучасному етапі стан юридичної техніки можливо охарактеризувати як перехідний, адже відбувається відмова від старих підходів. Однак, з іншого боку такі зміни супроводжуються певними проблемами, які вимальовуються в незавершеності процесів переходу від старого до нового, відсутністю чітких категорій для позначення юридичної техніки, як результат гальмування розвитку та негативний вплив на всі сфери життя суспільства, держави.

Важливість юридичної техніки як однієї з ключових ланок теорії права пояснюється на простому прикладі. Однією з найважливіших реформ в країні, яка відбувається і до сьогодні – це *реформування структури Міністерства внутрішніх справ*. Забезпечення діяльності поліції здійснюється не тільки на рівні реорганізації, але й за рахунок вирішальних змін у законодавчій базі, зокрема шляхом прийняття відповідних нормативних документів, які б врегульовували діяльність МВС України. Створення та реорганізація структури МВС України, як і будь-якої іншої системи, неможлива без внесення відповідних змін у правову базу діяльності органів державної влади. На цьому етапі набуває своєї ролі та значення *юридична техніка*, нормотворча діяльність, оскільки без успішної побудови та чіткості в нормативно-правових актах неможливо досягти ефективності у діяльності підрозділів МВС України.

Продовжуючи приклад реформування структури МВС України, можна виокремити *проблеми, з якими стикнулись законодавці*, та відповідь на них, яка знаходиться саме в питаннях чіткості застосування юридичної техніки, зокрема:

- *невдале формулювання або неточне вживання термінів*, допущення суперечливих положень у законодавстві, некоректні посилання породжують зволікання, помилки й непорозуміння в юридичній практиці, а найголовніше заважають і ускладнюють процес реформування;

- *багатозначність юридичної термінології*, що істотно впливає на застосування юридичної техніки в процесі правотворення. Вона відображає всю складність та неоднозначність використання юридичної техніки. Це підкреслює *необхідність висококваліфікованих вітчизняних нормотворців*, які б мали досвід творення законодавства потрібний для перехідного періоду;

- прослідковується *потреба у розробці системного документу*, який би увібрав у себе всі вимоги, які мають встановлюватись щодо змісту, структури, особливостей формулювання правових норм та конструкцій у нормативно-правових актах незалежно від суб'єкта, який їх готує. На сьогодні, такий документ відсутній, а отже виявлення недоліків у нормотворчій діяльності неминуче [2].

- Не менш суперечливим залишається *наповненість української законодавчої бази неузгодженими численними актами і нормами*, які здебільшого мають декларативний характер, неточність у формулюванні, протиріччя [1].

Існуючі проблеми стають причиною правового нігілізму, коли у свідомості громадян формується переконання у непотрібності та необов'язковості законодавчих приписів через їх незрозумілість, нечіткість.

Виходячи із описаних недоліків та проблем, можливо підкреслити, що вдосконалення юридичної техніки в Україні міститься у активній розробці та функціонуванні за рахунок наукових розробок, підвищенні якості та обізнаності нормотворців, вироблення правил і засобів, систематизації створення нормативно-правових актів, законів, що дасть можливість для запровадження відповідальності за неякісну підготовку нормативно-правових актів законів.

1. Дзейко О.Ж. Законодавча техніка в Україні: історико-теоретичне дослідження: Монографія. Київ: ВПЦ «Київський університет», 2007. 360 с.

2. Терлецька І. Актуальні питання законодавчої техніки в Україні. *Наукові записки Інституту законодавства Верховної Ради*, № 1., 2010. С.32-38.

Катерина Хмеленко

здобувач вищої освіти

Навчально-наукового інституту

права та інноваційної освіти

Науковий керівник –

д.ю.н., проф. **Лариса Наливайко**

(Дніпропетровський державний

університет внутрішніх справ, м. Дніпро)

ДЕТЕРМІНАНТИ ГЕНДЕРНО ОБУМОВЛЕНОГО НАСИЛЬСТВА В УМОВАХ ЗБРОЙНОГО КОНФЛІКТУ В УКРАЇНІ

Збройні конфлікти завжди деструктивно впливають на захист прав людини і громадянина. Зокрема, до негативних наслідків збройних конфліктів належать наступні: дестабілізація економічної активності середнього та малого бізнесу в Україні; виїзд за межі території України значної кількості кваліфікованих спеціалістів у різних сферах суспільного життя; збільшення кількості осіб, які потребують соціальної підтримки від держави, зокрема внаслідок гендерно обумовленого насильства, якого особи зазнали на окупованих територіях або під час переміщення в межах держави чи за її межами. Для вироблення ефективних механізмів захисту населення в умовах війни, особливо вразливих категорій осіб, до яких відносимо, зокрема, жінок і дітей, які найчастіше стають жертвами ГОН, необхідно дослідити детермінанти їх розповсюдження.

Особливих характеристик гендерно обумовлене насильство набуває при скоєнні зазначених дій в умовах збройного конфлікту. Дослідження проведене Фондом народонаселення ООН (ЮНФПА) підтвердило підвищену вразливість жінок до різних форм насильства в умовах конфлікту:

відсоток внутрішньо переміщених жінок, які повідомляли про принаймні один випадок насильства за межами сім'ї, у три рази перевищував відповідний відсоток місцевих жінок, які пережили насильство у приймаючих громадах (15.2% проти 5.3% респондентів) [6, с. 58].

Серед загальних причин гендерно обумовленого насильства Г. Герасименко, С. Ничипоренко та О. Хмелевська зазначали такі: складне економічне становище, зубожіння населення, яке призводить до відчаю та зловживання алкогольними напоями [3, с. 99]. Н. Кабеер зазначає, що, хоча насильство по відношенню до жінок розповсюджено повсюди, у ньому немає нічого природного або неминучого. Причини гендерного насильства, які полягають в асиметрії поділу праці, соціального визнання і розподілу повноважень у прийнятті рішень, можуть бути подолані [1]. Вивчаючи причини, які призводять до появи гендерного насильства, І. Бухтіярова, О. Бухтіяров зазначають, що молоді чоловіки дуже часто стають свідками фізичного насильства відносно матері з боку батька, що спричиняє суттєвий негативний вплив на психіку дитини та призводить у подальшому до перенесення таких ролей у власну сім'ю та провокують появу домашнього насильства [2, с. 74]. Зазначені вище детермінанти є загальними, тобто їх виникнення обумовлено історичним досвідом населення та особливостями розвитку конкретного регіону. Однак, чинники ГОН в умовах збройного конфлікту дещо відрізняються та потребують окремої характеристики.

Серед причин гендерного насильства в умовах збройного конфлікту можуть бути визначені наступні: 1) втрата безпеки, залежність; 2) фізична і розумова недієздатність; 2) відсутність альтернативи в рішенні змін щодо соціального статусу; 3) вживання / зловживання алкоголем, наркотиками; 4) психологічна травма і стрес, пов'язані з конфліктом, бойовими діями і переміщенням; 5) порушені ролі в родині і суспільстві; 6) незнання / відсутність відомостей про індивідуальні права, що містяться в національному і міжнародному праві; 7) відсутність довіри до правоохоронних органів або відсутність юридичного захисту, законів, спрямованих проти сексуального та гендерного насильства; 8) загальна нечутливість і відсутність правозахисних кампаній, які засуджують і викривають гендерне насильство; 9) замовчування випадків насильства і відсутність довіри до здійснення правосуддя; 10) географічне розташування та місцеве оточення (район військових дій); 11) перевага чоловічого складу населення у місцях перебування; 12) недоступність їжі, палива, отримання доходу, що веде до переміщення в райони ризику; 13) ворожість місцевого населення [5].

Особливо варто звернути увагу на збільшення кількості домашнього насильства у сім'ях демобілізованих осіб як чинника гендерно обумовленого насильства, оскільки такі особи не отримали необхідної психологічної допомоги після повернення із зон проведення бойових дій. Міжнародний досвід показує, що з часом неліковані повоєнні симптоми посилюються. Підвищується рівень агресії, тому проходження реабілітаційних програм, побудованих на індивідуальних потребах кожної особи та її сім'ї є вкрай важливим як для людини, сім'ї, так і для суспільства в цілому [4].

Отже, детермінантами гендерно обумовленого насильства в умовах збройного конфлікту в Україні відрізняються від загальних детермінант ГОН, оскільки обумовлені особливими негативними наслідками на захист прав людини внаслідок військових дій. До таких причин можуть бути віднесені наступні: втрата безпеки; відсутність альтернативи в рішенні змін щодо соціального статусу; зловживання алкоголем, наркотиками; психологічна травма і стрес, пов'язані з конфліктом, бойовими діями і переміщенням; відсутність відомостей про індивідуальні права, що містяться в національному і міжнародному праві; відсутність довіри до правоохоронних органів або відсутність юридичного захисту від наслідків ГОН; перевага чоловічого складу населення у місцях перебування тощо.

1. Kabeer N. Violence against women as 'relational' vulnerability: engendering the sustainable human development agenda. New York, 2014. 46 p. URL: http://hdr.undp.org/sites/default/files/kabeer_hdr14.pdf

2. Бухтіярова І.Г., Бухтіяров О.А. Особливості генезису гендерного насильства. *Актуальні проблеми вітчизняної юриспруденції*. 2020. № 2. С. 73-75

3. Герасименко Г. В., Ничипоренко С. В., Хмелевська С. В. Підходи до формування політики протидії гендерно зумовленому насильству в Україні. *Український соціум*. 2016. № 2. С. 97-104

4. Жінки. Мир. Безпека: Інформаційно-навчальний посібник з гендерних аспектів конфліктів для фахівців соціальної сфери /Колектив авторів. Київ, 2017. 172 с.

5. Зозуля О. В. Причини виникнення гендерно зумовленого насильства серед населення України в умовах збройного конфлікту. *Актуальні проблеми психології*. Вип. 50. URL: <http://appsychology.org.ua/data/jrn/v1/i50/11.pdf>

6. Наливайко Л.Р., Лавренко Д.О. Протидія гендерно обумовленому насильству в умовах військового конфлікту: теоретико-правовий аспект. *Науковий вісник Дніпропетровського державного університету внутрішніх справ*. 2021. № 4. С. 54-62.

Ольга Шаповалова

здобувач вищої освіти
Навчально-наукового інституту
права та інноваційної освіти

Науковий керівник –

к.ю.н. Володимир Горбалінський

(Дніпропетровський державний

університет внутрішніх справ, м. Дніпро)

РЕАЛІЗАЦІЯ ФУНКЦІЙ ДЕРЖАВИ В УМОВАХ ВОЄННОГО СТАНУ

Питання функцій держави є одним із центральних у загальній теорії держави і права. Це зумовлено тим, що у функціях виявляється сутність держави, її соціальне призначення, цінність, місце у системі суспільних відносин. Функції, які здійснює держава, здебільшого визначають її структуру, механізм функціонування, особливості взаємодії з іншими суспільними інститутами.

Розвиток функцій держави є багатограним процесом, що може здійснюватись в абсолютно різних напрямках і мати різні етапи, проте обов'язково зумовлений історичним типом держави, формами державного устрою, державного правління та політичним режимом [1].

До того ж саме через реалізацію функцій держава впливає на суспільство та зворотньо виконує суспільні запити, які визначають як суспільні цілі та завдання діяльності держави.

У певні історичні періоди розвитку Україна, як й інші держави світу, стикалися із ситуаціями, які є невідвладними: війни, міжнародні та внутрішні збройні конфлікти, загрози конституційному ладу, пандемії та епідемії, стихійні лиха, техногенні аварії та катастрофи та інші надзвичайні ситуації, які у випадках масштабності обумовлюють введення надзвичайних правових режимів.

Так, відповідно до п. 1 Указу Президента України від 24 лютого 2022 №64/2022 «Про введення воєнного стану в Україні» [2], затвердженого Законом України від 24 лютого 2022 № 2102-ІХ «Про затвердження Указу Президента України «Про введення воєнного стану в Україні», воєнний стан в Україні введено із 05 години 30 хвилин 24 лютого 2022 року строком на 30 діб та на сьогоднішній день він пролонгований та продовжує діяти до 19 лютого 2023 року.

Безпрецедентні події, які розпочалися на території України в лютому 2022 року та тривають дотепер: тимчасова окупація окремих територій України, збройний конфлікт - ставлять під загрозу життя суспільства та нації, стали детермінантами багатовекторних змін у державі, які торкнулись не тільки сфери правового регулювання діяльності держави, але й зумовлюють дослідження питання можливості реалізації функцій держави в умовах воєнного стану.

Слід відмітити, що в теорії держави і права під формами реалізації функцій держави розуміють: 1) діяльність основних ланок механізму держави, специфічні види державної діяльності, на відміну від діяльності недержавних організацій; 2) однорідну за своїми зовнішніми ознаками діяльність органів держави, завдяки якій реалізуються її функції [3].

Також слід чітко розмежовувати функції держави та методи їх здійснення: функції держави – це напрям діяльності держави, а методи державного керівництва – це засоби, за допомогою яких здійснюється ця діяльність і, відповідно, досягаються цілі (вирішуються завдання), які стоять перед державою та породжують відповідні її функції. Залежно від способу впливу на соціальних суб'єктів під час реалізації державою своїх функцій можна вести мову про методи переконання (в тому числі заохочення) та примусу [4].

Крім того, слід ураховувати, що оцінка ефективності дій держави (в тому числі її функцій) досить тісно пов'язана із суб'єктивними аспектами, тобто ідеологічними настановами, життєвим досвідом суб'єкта, який здійснює оцінку. Саме тому соціальними суб'єктами можуть бути дані різні оцінки ступеня ефективності діяльності держави у певній сфері.

На думку Н. Гавкалової, М. Грузда, український досвід взаємовідносин між публічною владою та інститутами громадянського суспільства свідчить про відсутність універсальних шляхів ефективною взаємодією означених інституцій, що пов'язано з національною специфікою, економічними, політичними та соціальними умовами, які відображають культуру, історію та традиції країни [5].

Оскільки в умовах правового режиму воєнного стану пріоритетність напрямів діяльності держави є відмінною від звичайного, для ефективного функціонування представницьких органів та всіх інститутів державної влади (які є суб'єктами реалізації функцій держави) в умовах воєнного

стану необхідною є реалізація комплексу його основних функцій, які взаємопов'язані між собою і становлять єдину цілісну систему. Проте, слід також врахувати особливості притаманні цьому правовому режиму, що зумовлює подальші напрацювання впровадження на законодавчому рівні механізмів, які забезпечать прискорення прийняття управлінських рішень в умовах війни, безперервності функціонування державної влади в умовах ведення бойових дій або окупації тощо.

Слід зазначити, що до початку повномасштабної збройної агресії російської федерації в Україні¹, демократизація суспільства, децентралізація владних повноважень на засадах субсидіарності була одним з пріоритетних напрямів серед реформ в Україні. Нові тенденції у державному будівництві нашої країни, становлення інститутів громадянського суспільства, оптимізація системи публічного управління обумовлювали умови реалізації децентралізації за умови збереження ідей правової держави. Модернізація публічної влади відбувалась у напрямі створення клієнтоорієнтованої системи публічного управління, яка стало невід'ємним елементом механізму соціально - політичного захисту населення, фактором підвищення його соціальної і політичної активності [6].

Безумовно, правила мирного часу в умовах воєнного стану засвідчують свою неадекватність та непристосованість до нових реалій, які вимагають швидких та рішучих дій, підпорядкованих єдиній меті – відсічі збройної агресії, а запровадження в Україні правового режиму воєнного стану створює особливі умови для діяльності органів державної влади, правоохоронних органів та більшості державних і суспільних інституцій, а обмеження прав і законних інтересів осіб стає вимушеною необхідністю для подолання їх наслідків та нормалізації життєво важливих сфер.

Проте, навіть у таких умовах вирішення питання щодо забезпечення розумного балансу державних та суспільних інтересів і створення гарантій прав і законних інтересів особи як найвищої соціальної цінності в умовах їх вимушеного обмеження є надзвичайно актуальним.

1. Скакун О. Ф. Теорія права і держави: підручник. 4-те вид., допов. і перероб. Київ : Правова єдність, 2014. 524 с.

2. Про введення воєнного стану в Україні: Указ Президента України від 24 лютого 2022 р. №64/2022 URL: <https://www.president.gov.ua/documents/642022-41397>.

3. Петришин О. В. Теорія держави і права: підручник. Харків : Право, 2014. 366 с.

4. Машков А. Проблеми теорії держави і права. Основи: курс лекцій. К.: К.І.С., 2008. 470 с.

5. Н. Л. Гавкалова, М. В. Грузд. Взаємодія органів публічної влади та інститутів громадянського суспільства. Актуальні проблеми економіки. 2014. № 10. С. 281-290. URL: http://nbuv.gov.ua/UJRN/ape_2014_10_38.6, с. 282.

6. Лелеченко А. П., Васильєва О. І., Куйбіда В. С., Ткачук А. Ф. Місцеве самоврядування в умовах децентралізації повноважень: навч. посіб. / [А. П. Лелеченко, О. І. Васильєва, В. С. Куйбіда, А. Ф. Ткачук] – К. : – 2017. – 110 с. ISBN 978-617-7361-38-0.

Анна Шкіль

здобувач вищої освіти

Навчально-наукового інституту
права та інноваційної освіти

Науковий керівник –

к.ю.н., доц. **Олена Орлова**

(Дніпропетровський державний

університет внутрішніх справ, м. Дніпро)

ДО ПИТАННЯ ЗАСТОСУВАННЯ НОРМ ГУМАНІТАРНОГО ПРАВА

На сьогодні проблема міжнародного співтовариства відповідно до встановлення основних прав і свобод людини і громадянина займає важливе місце. Основні тенденції розвитку сучасного міжнародного права направлені на закріплення принципів і норм, які матимуть безпрецедентний

¹ В чинному «Українському правописі» (затвердженому Українською національною комісією з питань правопису, протокол № 5 від 22 жовтня 2018 р.) є примітка про можливість написання з малої літери власних назв, ужитих зі зневажливим емоційно-експресивним забарвленням (*прим. авт.*)

характер. Особливість принципів міжнародного гуманітарного права полягають в тому, що його норми та обов'язки держави визнають та виділяють важливе місце в своєму національному законодавстві. Міжнародне співтовариство визнає свою зацікавленість в гуманізації та справедливості національних законів, а також практики їх застосування.

Місце міжнародного гуманітарного права, в системі міжнародного публічного права, розглядалось такими науковцями: І. Бліщенко, В. Глушков, О. Губаренко, М. Гнатовський, Н. В. Дрьоміна, С. О. Загороднюк та інші.

Важливе місце в системі сучасних міжнародних відносин займає проблема вирішення збройних конфліктів. На засадах міжнародного гуманітарного права регулювались відносини воєнного часу. Через вище зазначене, набуває актуальності саме застосування норм гуманітарного права.

Основу міжнародного гуманітарного права (право збройних конфліктів) становить чотири Женевські конвенції від 12 серпня 1949 р. та Додаткові протоколи I і II до них від 8 червня 1977 р., які займають важливе місце в системі міжнародного права.

Міжнародне гуманітарне право (право збройних конфліктів) - система міжнародно визнаних правових норм і принципів, що застосовуються під час збройних конфліктів, встановлюють права і обов'язки суб'єктів міжнародного права щодо заборони чи обмеження використання певних засобів і методів ведення збройної боротьби, забезпечення захисту жертв конфлікту та визначають відповідальність за порушення цих норм [1].

Міжнародні відносини характеризуються великою різноманітністю, що вимагає певних міжнародно-правових норм, що регулюють їх. Міжнародне публічне право характеризується своїм внутрішнім призначенням, наявністю загальноприйнятих принципів, взаємозв'язком правових норм, послідовністю рішень міжнародних організацій, юридичною чинністю рішень міжнародних судових органів та інститутів міжнародного права. Міжнародне гуманітарне право як незалежна галузь міжнародного публічного права містить усі ці елементи, тому не випадково його називають підсистемою в цілісній системі міжнародного публічного права. Розуміння сутності та значення міжнародного гуманітарного права є дуже важливим. Це особливо важливо зараз, коли суверенна Україна після проголошення незалежності стала повноцінним суб'єктом міжнародних відносин, а Конституція України чітко визначає: «Існуючі міжнародні договори, згода на які надана Верховною Радою Ради, є частиною національного законодавства України» [2, с. 228].

Термін «міжнародне гуманітарне право» уперше запропонований Жаном Пікте і включений у назву Женевської дипломатичної конференції (1974–1977 рр.), щоб підтвердити розвиток міжнародного гуманітарного права, що застосовується під час збройного конфлікту. Міжнародне гуманітарне право виникло не на прохання окремих осіб або держав, а в результаті реальних соціальних процесів. Якщо ми розуміємо первинний сенс визначення міжнародного права як закону у відносинах між народами, ми можемо припустити, що перші загальні правила виникли до утворення державності, у первісному соціальному порядку. Ідея захисту людей від негараздів військового часу, що виникла на зорі людської цивілізації, актуальна і сьогодні [2, с. 228].

Основними принципами міжнародного гуманітарного права є розрізнення між цивільними та військовими цілями, пропорційність у застосуванні сили та запобіжні заходи під час нападу. Міжнародне право прав людини (далі – МППЛ) установлює права та обов'язки, які знаходяться під міжнародним захистом, що являє собою міжнародно-правові механізми реалізації, захисту основоположних прав та свобод індивіда, які визнані міжнародним співтовариством. Хоча міжнародне гуманітарне право і МППЛ мають різні цілі і розвивалися по-різному, вони мають однакову мету – захистити та зберегти життя, добробут і гідність кожного індивіда. Під час міжнародних збройних конфліктів застосовуються Женевські конвенції I, II, IV 1949 р. і Додатковий протокол до Женевських конвенцій від 12 серпня 1949 р., що стосується захисту жертв збройних конфліктів (Додатковий протокол I), які становлять основу гарантування поваги та захисту хворих, поранених, потерпілих у корабельних аваріях, медичного персоналу, військових і цивільних медичних формувань і відповідних транспортних засобів. Стосовно неміжнародних збройних конфліктів способи захисту, визначені у ст. 3 спільної для чотирьох Женевських конвенцій та Додаткового протоколу до Женевських конвенцій від 12 серпня 1949 р., що стосується захисту жертв збройних конфліктів неміжнародного характеру (Додатковий протокол II), є менш деталізованими. Через очевидну невизначеність щодо обсягу охорони, що надається в обох типах збройних конфліктів, Міжнародний комітет Червоного Хреста (далі – МКЧК) провів цінне дослідження міжнародного звичаєвого права, яке зазначає, що у міжнародних та неміжнародних збройних конфліктах застосовуються норми звичаєвого міжнародного права щодо поваги медичного персоналу

та гарантії прав на медичну допомогу та охорону здоров'я. Так, передбачається, що сторони конфлікту повинні поважати і захищати медичний персонал та медичні підрозділи і транспортні засоби, тобто утримуватися від будь-яких нападів на них або не втручатися в їхню діяльність і надавати їм доступ на території, де їхні послуги особливо потрібні. Сторони не можуть робити відмінностей на основі немедичних міркувань і не можуть карати особу за виконання медичних обов'язків відповідно до медичної етики або змусити особу до вчинення дій, що суперечать медичній практиці [3, с. 233].

Міжнародне гуманітарне право є основоположною галуззю міжнародного публічного права, що є важливим для розвитку гуманізації сучасного міжнародного права. У сучасному міжнародному праві діє імперативна заборона застосування сили або погрози силою (п. 4 ст. 2 Статуту ООН), таким чином можна стверджувати, що одна зі сторін міжнародного збройного конфлікту порушує міжнародне право самим лише фактом застосування сили.

Отже, сучасне міжнародне право має окрему галузь – міжнародне гуманітарне право, яке спрямоване на захист жертв збройного конфлікту, тобто має на меті захист прав людини у випадках, коли основні засади захисту не працюють або вони не ефективні.

Під впливом інтеграції, міжнародне гуманітарне право у сучасному світі, зазнає змін. Міжнародне право містить особливу систему міжнародно-правових норм та механізми їх реалізації, які спрямовані на обмеження насильства під час війни та захист жертв війни. Сучасні принципи міжнародного гуманітарного права закріплені на міждержавному рівні міжнародним співтовариством. Основним із цих принципів є вирішення міжнародних спорів дипломатичними шляхами без застосування сили. В умовах сучасного збройного конфлікту надактуальним є питання захисту особистості та забезпечення її прав та свобод, принципами міжнародного гуманітарного права.

1. Наказ Міністерства Оборони України «Про затвердження Інструкції про порядок виконання норм міжнародного гуманітарного права у Збройних Силах України» 31.05.2022. URL: <https://zakon.rada.gov.ua/laws/show/z0704-17#Text>.

2. Ярмак В.Х. Галузеві принципи міжнародного гуманітарного права. *Південноукраїнський правничий часопис*. 2013. № 1. С. 227–229.

3. Габрелян Г.В. Взаємодія міжнародного права прав людини, міжнародного гуманітарного та кримінального права в питанні забезпечення права на здоров'я під час збройних конфліктів. *Часопис Київського університету права*. 2019. № 2. С. 232–237.

Дар'я Шубна

здобувач вищої освіти
Навчально-наукового інституту
права та інноваційної освіти

Науковий керівник –

д.ю.н., проф. **Микола Пихтін**

*(Дніпропетровський державний
університет внутрішніх справ, м. Дніпро)*

РОЛЬ ДЕРЖАВИ В ПОЛІТИЧНІЙ СИСТЕМІ СУСПІЛЬСТВА

Держава займає центральне місце в політичній системі. Завдяки своїй структурі та позиціонуванню країна має силу бути об'єднувачем суспільства проти його загального поділу на різні класи та верстви, етнічні, культурні та інші групи. Правомірність усіх цих процесів надають закони, які визначають траєкторію всіх процесів та умови, за яких процеси відбуваються.

Шляхом прийняття найвищих правових актів, таких як: конституція та закони, реалізує одну з найважливіших своїх функцій – управління суспільством. Держава спрямовує суспільство на сприяння розвитку, але також карає та санкціонує за порушення та помилки. Залежно від того, хто здійснює владу в державі, тобто чи належить вона народу, окремій особі чи владній групі, можна визначити політичну систему.

Політична система сама по собі включає загальні державні відносини, відносини в суспільстві та орієнтири проведення політики держави. Держава, в якій влада обирається народом шляхом

прямих виборів, безумовно, виконує основну вимогу для розвитку стабільного громадянського суспільства. Ця система є однією з підсистем усього громадянського суспільства. Специфіка політичної системи полягає в тому, що вся діяльність і відносини, з яких вона складається, спрямовані на державу та її функції. Структуру політичної системи складають політико-правові норми, політичні знання, політична культура та політична структура. Ці елементи підтверджують міцний зв'язок між державою, правом і політичною системою. Розвинуті демократичні суспільства можуть говорити про розвинуту політичну систему, яка насичена політичною культурою та демократією. Це прагнення нашого життя. Інвестуючи в демократичні суспільства, ми інвестуємо в майбутнє наших дітей.

Якщо розділити суб'єкти політичної системи, то визначимо, що основою політичної системи є народ. Всі компетенції спілкуються навколо людей. Внутрішнє функціонування окремих політичних партій певною мірою визначається зовнішніми по відношенню до політичних партій силами, такими як виборча система, політична культура та правові норми. Однак внутрішні процеси політичних партій, такі як особистості лідерів і персоналу, ідеологічні основи, історія партії та внутрішня політична культура вважаються ще більш впливовими на внутрішнє функціонування. Якщо політична партія бажає, щоб демократичні принципи виборчої політики застосовувалися всередині партії, вона може розглянути такі практики, як процеси внутрішнього інформування та консультацій, внутрішні (формальні чи неформальні) правила та структури для організації та прийняття рішень у партії, та прозорість діяльності партії на всіх рівнях.

Члени партії можуть також взяти на себе більш формальні ролі в прийнятті рішень, як-от участь у внутрішніх виборах на керівні посади або у виборі партійного кандидата на майбутніх виборах. Багато партій також активно працюють над підвищенням ролі традиційно недостатньо представлених груп у своїх партіях. Серед різноманітних елементів політичної системи суспільства держава виділяється тим, що вона має у своєму розпорядженні розгалуженою системою правових засобів, що дає змогу ефективно управляти багатьма галузями економіки, ефективно впливати на всі суспільні відносини. Маючи державно-владні повноваження, різні державні органи не тільки видають у межах своєї компетенції відповідні нормативні та індивідуальні акти, а й забезпечують їх виконання. Це досягається різними способами - вихованням, заохоченням і переконанням, здійсненням постійного контролю за точним дотриманням цих актів, застосуванням у разі необхідності заходів державного примусу. Держава виступає, перш за все, як альтернатива в безрезультатній боротьбі між різними соціальними групами, верствами, класами з їх суперечливими інтересами. Його можна розглядати як організаційну форму, як об'єднання людей, об'єднаних для спільного життя. Серед факторів, що зумовили виникнення держави, важливе місце посідає соціально-класове розшарування суспільства. З цього випливає, що держава виступає як політична організація економічно панівного класу.

Право — необхідний стабілізуючий фактор політичної системи Джерелами права є не тільки нормативні акти, а й звичаї, традиції, прецеденти та рішення. Отже, суспільство – це система взаємодії людей, пов'язаних інтересами у сфері виробництва, обміну та споживання життєвих благ, які за допомогою соціальних норм, у тому числі юридичних, встановлюють межі поведінки в загальних інтересах.

1. Правознавство: Підручник/ М-во освіти і науки України, КНЕУ; Ред. Віталій Опришка, Федір Шульженко. — К.: КНЕУ, 2003. — 767 с.

2. Правознавство: Навч. посіб. для студентів неюрид. спец. вузів/ За ред. Миколи Кравчука; М-во освіти і науки України, Юрид. ін-т Терноп. акад. нар. госп.. — 2-ге вид., перероб. і доп.. — Тернопіль: Карт-бланш, 2003. — 401 с.

3. Юрій М. Основи політології: Навчальний посібник/ Михайло Юрій.. — К.: Кондор, 2003. — 338 с.

4. Загальна теорія держави і права / За ред. В.В. Копейчикова. — К., 2000. Кутафіє О.Е. Основи держави і права: Навчальний посібник для поступаючих у вузи. — М.: Юрист, 1996.

5. Потульницький В.А. Історія української політології. - К., 1992.

6. Конституція України: Прийняття на сесії Верховної Ради України 28 червня 1996р. - К., 1996.

БЛОК II
Проекти учасників

VIII МІЖНАРОДНОГО СТУДЕНТСЬКОГО САМІТУ
«ПРАВА ЛЮДИНИ І ГЛОБАЛЬНА БЕЗПЕКА»

Дмитро ДЄГТЯР
Ірина БОРКО

Науковий керівник – Катерина ДЕНИСЕНКО
доцент кафедри адміністративного, цивільного
та господарського права і процесу
кандидат наук з державного управління, доцент

(Академія державної пенітенціарної служби)

**РЕАЛІЗАЦІЯ ЦИФРОВИХ ТА ІНФОРМАЦІЙНИХ ПРАВ ЛЮДИНИ. ВЧОРА.
СЬОГОДНІ. ЗАВТРА**

Процес цифровізації в сучасному світі та безпосередньо в Україні виходить на суцільно новий рівень. В сучасному світі важко уявити людину, яка не користується смартфоном, комп'ютером або мережею Інтернет. Стрімкий розвиток цифрових технологій сприяє формуванню світу «без кордонів», де кожен може отримати майже будь-яку інформацію. У зв'язку із цим виникає необхідність удосконалення механізму забезпечення цифрових та інформаційних прав людини для безпечного її існування в цифровому та інформаційному середовищах.

Цифрові та інформаційні права взаємозалежні та взаємопов'язані категорії, оскільки існування цифрового світу базується на наявності інформації, а пошук інформації залежить від наявності доступу до носія інформації (в сьогоденних реаліях зазвичай це комп'ютер та мережа Інтернет).

Розглядаючи безпосередньо таку категорію прав людини як цифрові права, ми повинні звернути увагу, що наразі законодавчо закріплене визначення «цифрові права людини» відсутнє, але існує ряд різних доктринальних визначень.

Так, одні науковці, вважають, що цифрові права - це права людини, які полягають в праві людей на доступ, використання, створення і публікацію цифрових творів, доступ і використання комп'ютерів та інших електронних пристроїв, а також комунікаційних мереж, зокрема, до мережі Інтернет [1].

Інші ж вказують, що цифрові права людини - це окрема група прав людини, які пов'язані з використанням та/або реалізуються в мережі Інтернет за допомогою спеціальних пристроїв (комп'ютерів, смартфонів тощо) [2, с. 59].

Аналізуючи вищевказане, слід виділити те, що необхідними елементами цифрових прав людини є електронні пристрої та мережа Інтернет. Вся діяльність людини, що здійснюється з їх використанням гарантує окремі права людини, що об'єднані в таку категорію як «цифрові права».

Для більш детального розуміння сутності поняття «цифрові права людини», вважаємо за доцільне визначити їх систему. Науковці до цифрових прав відносять:

- 1) право на доступ до Інтернету;
- 2) свобода вираження поглядів онлайн;
- 3) право на приватність і захист персональних даних;
- 4) право на свободу та особисту безпеку онлайн;
- 5) право на мирні зібрання, асоціації та/або використання електронних інструментів демократії;
- 6) право на цифрове самовизначення, або право відключатися від онлайн, або бути забутих в онлайні [2, с. 59].

Таким чином, загальні права людини, що закріплені в різних нормативно-правових документах, інтегруються в «цифру» і надають певні гарантії сучасній людині. Наприклад, право на доступ до інтернету, можна розцінювати як право на інформацію, гарантоване статтею 34

Конституції України. Право на мирні зібрання також закріплені Конституцією України статтею 39. Свобода вираження поглядів онлайн приховує в собі положення статті 10 Європейської Конвенції про захист прав людини і основоположних свобод. І так можна навести приклади до всіх цифрових прав, що виділені науковцями, що дає нам можливість дійти висновку - цифрові права, це певна інтеграція сукупності прав людини в сучасний цифровий формат її життєдіяльності.

Необхідно відмітити той факт, що одні дослідники зараховують цифрові права в окрему категорію, що охоплює специфіку реалізації та гарантії захисту фундаментальних прав людини в інтернеті, зокрема свободи вираження поглядів та права на приватність онлайн. Інші акцентують увагу на похідності цифрових прав від інформаційних, однак не ототожнюють їх [3, с. 193].

Погляди наукової спільноти щодо дефініції інформаційних прав людини переважно доповнюють одна одну і переплітаються між собою, оскільки сама назва вже говорить сама за себе. Проте для більш повного розуміння змістовного наповнення поняття «інформаційні права людини», пропонуємо розглянути думки вітчизняних та зарубіжних вчених, а також норми міжнародних та національних нормативно-правових актів.

Тихомиров О. вважає, що інформаційні права людини мають сприйматися і осмислюватися з одного боку на фундаментальних засадах розуміння прав людини – як «вічних» природних для людини можливостей, цінності, умов, благ, а з іншого, – з урахуванням перетворень самої людини, зумовлених становленням інформаційного суспільства [4, с. 20].

На нашу думку найбільш вдале визначення надане Ткачук Н.І., яка зазначає, що інформаційні права і свободи людини й громадянина – це гарантовані державою можливості особи задовольняти свої потреби в отриманні, використанні, поширенні, охороні і захисті необхідного для життєдіяльності обсягу інформації, комунікаційні права, право на безпечне інформаційне середовище тощо [5, с. 28].

Ганну Ніємінен об'єднує інформаційні права із комунікаційними і пропонує п'ять напрямків їх розвитку, а саме у вигляді права на доступ і доступність, право на критична компетентність, право на діалог і право на приватність [6, с. 58].

Звернувшись до нормативно-правової бази, ми також можемо виокремити сутність інформаційних прав людини. У статті 19 Загальна декларації прав людини закріплює, що кожна людина має право на свободу переконань і на вільне їх виявлення; це право включає свободу безперешкодно дотримуватися своїх переконань та свободу шукати, одержувати і поширювати інформацію та ідеї будь-якими засобами і незалежно від державних кордонів [7].

Стаття 34 Конституції України гарантує кожному право на свободу думки і слова, на вільне вираження своїх поглядів і переконань. Кожен має право вільно збирати, зберігати, використовувати і поширювати інформацію усно, письмово або в інший спосіб - на свій вибір [8].

Отже, інформаційні права людини – це гарантовані державою, у сфері інформаційного середовища, можливості особи, що включають у себе наступну низку прав:

- 1) право на створення, поширення, зберігання, отримання інформації;
- 2) право на використання інформації;
- 3) право на свободу думки і слова;
- 4) право на комунікацію;
- 5) право на безпечне інформаційне середовище;
- 6) право на рівний доступ до інформації;
- 7) право на обрання способу поширення інформації;
- 8) право на захист конфіденційної інформації.

Таким чином, ми можемо прослідкувати взаємовідношення між цифровими та інформаційними правами, що дозволяє нам об'єднати їх в єдине ціле та вивести власне авторське визначення: *цифрові та інформаційні права людини* – це взаємопов'язані та взаємозалежні категорії прав людини, що визначають її діяльність в цифровому та інформаційному середовищах та передбачають низку супутніх прав у будь-якій сфері її життєдіяльності.

Питання забезпечення цифрових та інформаційних прав людини перебуває на порядку денному вже досить давно. Визначальним внеском у концептуальні засади та програми розбудови нового інформаційного середовища стали напрацювання світового саміту «великої вісімки» 2000 р. (Окінава), світового саміту, що проходив у Женеві (Швейцарія, грудень 2003 р.), конференцій ЮНЕСКО, що відбулися в Майнці (Німеччина, 2003 р.) та Парижі (Франція, 2003 р.), саміту ЮНІДО, що пройшов у Будапешті (Угорщина, 2003 р.), саміту з проблем розбудови інформаційного суспільства та суспільства, що ґрунтується на знаннях (Туніс, 2005 р.) [9, с. 40].

Щодо національного рівня, то вчені стверджують, що питання щодо розвитку цифрового та

інформаційного суспільства почало обговорюватися ще в 1992 році із прийняттям Закону України «Про інформацію». Важливим кроком до створення інформаційного суспільства стало прийняття Постанови Верховної Ради України «Про Рекомендації парламентських слухань з питань розвитку інформаційного суспільства в Україні у 2005 р.», де було встановлено, що стан розбудови інформаційного суспільства в Україні є недостатнім порівняно зі світовими тенденціями [10, с. 372].

Окрім цього, засади розвитку цифрового та інформаційного суспільства були окреслені в таких документах як Закони України «Про Основні засади розвитку інформаційного суспільства в Україні на 2007-2015 року», «Про звернення громадян», «Про доступ до публічної інформації», Розпорядження Кабінету Міністрів України «Про схвалення Стратегії розвитку інформаційного суспільства в Україні» від 15 травня 2013 року №386-р, «Про схвалення Концепції розвитку цифрової економіки та суспільства України на 2018-2020 роки та затвердження плану заходів щодо її реалізації» від 17 січня 2018 р. № 67-р, «Про схвалення Концепції розвитку цифрових компетентностей та затвердження плану заходів з її реалізації» від 3 березня 2021 р. № 167-р та інші.

Як бачимо, до 24 лютого 2022 року, державна влада України здійснювала ряд заходів для розвитку цифрового та інформаційного суспільства. Нагальними питаннями були і залишаються - підвищення рівня безпеки українців у цифровому та інформаційному середовищах, а також поєднання реалізації цифрових та інформаційних прав людини. Під останнім слід розуміти належний захист та легкий доступ власника до особистих документів за допомогою мобільного пристрою.

В контексті цього визначним стало прийняття Розпорядження Кабінету Міністрів України «Про схвалення Концепції розвитку електронного урядування в Україні» від 20 вересня 2017 року №649-р. Цей документ став правовою основою для розвитку діяльності органів публічного адміністрування у цифровому та інформаційному середовищах .

У 2019 році Міністерство цифрової трансформації України оголосило про створення сайту Дія та анонсувало бета-версію однойменного мобільного застосунку. Характерним є те, що для українців користування «Дією» виявилось дуже простим. На початку люди звісно не розуміли що до чого, але з часом прийшло розуміння і станом на 23 серпня 2022 року вже 18 мільйонів користувачів є у застосунку «Дія» [11].

Однак із самого початку створення «Дії» було багато скептицизму. Почалося все із промови Володимира Зеленського у травні 2019 року. Він озвучив ідею «держава в смартфоні» [12]. Після такої промови Президента України, було створено Міністерство цифрової трансформації України на чолі із Михайлом Федоровим, який керував розробкою онлайн-сервісу «Дія». Ідея цього мобільного застосунку полягала в тому, щоб українці могли не носити всі документи із собою, а мати просто телефон із встановленим застосунком «Дія» і за необхідності користуватися інформацією, що міститься в цьому мобільному застосунку.

Значна частина українців почала використовувати «Дію» після карантину у зв'язку із поширенням гострої респіраторної хвороби Covid-19. Наявність документів, що посвідчують особу та поява сертифікатів про вакцинацію сприяли популярності Дії. Згодом, розробники почали додавати різні інші функції, що допомогло сервісу підніматися в очах українців. Станом на кінець 2021 року, на порталі «Дія» вже було доступно 72 послуги, а в застосунку - 9 послуг та 15 цифрових документів [13].

Не менш важливим кроком для реалізації цифрових та інформаційних прав людини в Україні було прийняття Закону України «Про внесення змін до Закону України «Про Єдиний державний демографічний реєстр та документи, що підтверджують громадянство України, посвідчують особу чи її спеціальний статус» від 30 березня 2021 року №1368-IX. Було введено нові поняття як «Е-паспорт» та «Е-паспорт для виїзду за кордон», а також внесено зміни до статті 14¹ згідно із якими Е-паспорт і е-паспорт для виїзду за кордон формуються за бажанням особи, на ім'я якої оформлено паспорт громадянина України у формі картки або паспорт громадянина України для виїзду за кордон, оформлені із застосуванням засобів Реєстру, та використовуються на території України для посвідчення особи та підтвердження громадянства, надання адміністративних та інших послуг, крім випадків, передбачених частиною третьою цієї статті. Е-паспорт і е-паспорт для виїзду за кордон пред'являються особою замість та без додаткового пред'явлення паспорта громадянина України, паспорта громадянина України для виїзду за кордон, документів (відомостей, даних) про реєстраційний номер облікової картки платника податків, про місце проживання [14].

Доцільним вважаємо наголосити на значимості забезпечення права на захист конфіденційної інформації, що потребує посиленого захисту. Тут одразу виступає реалізація цифрових прав людини, які допоможуть в захисті інформації. В 21 столітті багато інформації зберігається на електронних носіях, тому першочерговим є створення засад захисту цих носіїв. Найпростішим прикладом буде вже згадана нами «Дія», де для того щоб увійти в систему необхідно пройти аутентифікацію. Як один

із можливих варіантів, через систему BankID.

Система BankID Національного банку - це державна система віддаленої ідентифікації, яка забезпечує передачу персональних даних користувачів від банку, в якому відкрито рахунок, до суб'єкта, який надає користувачу послугу [15]. Також особа може використовувати цю технологію, щоб самостійно зберігати та захищати особисту інформацію (фотографії, документи, музику тощо).

Мінімальним, але часто важливим елементом захисту є пароль. Він може бути різним, але найкращим вважається той, що має малі та великі літери, цифри та спеціальні символи. Також слід запам'ятовувати пароль, а не записувати його. Якщо людина зберігає велику кількість інформації на різних сервісах, носіях тощо, то слід до кожного носія створити новий пароль, що не буде повторюватися. Однак постає питання: як всі ці паролі запам'ятати? Відповідь дуже проста і полягає в тому, що не треба запам'ятовувати всі паролі, достатньо запам'ятати один, який буде ключем до всіх паролів. Всі ці паролі слід зберігати в спеціальних програмах, що і будуть тримати їх у своїй пам'яті. До таких програм можна віднести «Last pass», «One password» та інші. Всі вони діють за одним принципом - знати пароль до такої програми.

В контексті реалізації права на захист конфіденційної інформації, слід розглянути Законі України «Про захист персональних даних». Кожна людина часто із цим зустрічається, наприклад, реєструючись на сайті, та «ставлячи галочку», на згоду обробки персональних даних.

Відповідно до вище згаданого Закону, персональні дані - відомості чи сукупність відомостей про фізичну особу, яка ідентифікована або може бути конкретно ідентифікована; обробка персональних даних - будь-яка дія або сукупність дій, таких як збирання, реєстрація, накопичення, зберігання, адаптування, зміна, поновлення, використання і поширення (розповсюдження, реалізація, передача), знеособлення, знищення персональних даних, у тому числі з використанням інформаційних (автоматизованих) систем [16].

З вищевказаного поняття зрозуміло, що персональні дані - це інформація про фізичну особу. Тобто, погоджуючись на обробку персональних даних, особа надає згоду на певні дії з такою інформацією. І це є певним ризиком розповсюдження особистої інформації.

Окремо слід зазначити, що в багатьох випадках у користувачів взагалі не має вибору: особа змушена передати свої дані, бо в іншому разі вона взагалі не зможе користуватись тим чи іншим сервісом. Така згода є умовно-добровільною [17, с. 125].

Будь-яка інформація є дуже важлива і тому хорошим прикладом, що плавно переходить з етапу до 24-го лютого 2022 року та після, є саме інформація, опублікована в соціальних загальнодоступних мережах російськими військовими, які вчиняли злочини на території України. Інформацію про цих осіб було знайдено за допомогою OSINT - open source intelligence, що означає пошук інформації у відкритих джерелах інформації. Дуже цікава та корисна тема, що є невід'ємною частиною поєднання та реалізації цифрових та інформаційних прав людини.

Після повномасштабного вторгнення російської федерації на територію України, розпочалася не лише війна на воєнному фронті, але й на кібер- та інформаційному просторах. У результаті цього захист цифрових та інформаційних прав людини постійно перебуває у зоні ризику.

Російська федерація не тільки поширює фейкові новини, здійснює примусове підключення українських громадян до власної мережі Інтернет із блокування інформації, що таким чи іншим чином пов'язана з Україною, але і вдається до хакерських атак цивільного населення, державних сайтів та медіаресурсів України. Фахівці Урядової команди реагування на комп'ютерні надзвичайні події України CERT-UA, яка діє при Держспецзв'язку, лише у липні зареєстрували 203 кібератаки [18].

Серед таких атак слід назвати наступні:

- **хакерські атаки на сайти органів державної влади в Україні** (23 лютого 2022 року, відбулася атака на державні сайти. Не працювали портали Кабінету Міністрів України, Верховної Ради України, Міністерства закордонних справ. Також із труднощами працював сайт Служби безпеки України [19]);

- **розсилання електронних листів «від імені органів державної влади України» цивільним громадянам** (26.07.2022 року урядова команда реагування на комп'ютерні надзвичайні події України CERT-UA, яка діє при Держспецзв'язку, повідомила про масове розповсюдження небезпечних електронних листів із темами «Інформаційний бюлетень» та «Бойове розпорядження». Вони надходять на приватні адреси e-mail, зокрема, начебто від Національної академії Служби безпеки України [20]);

- **здійснення шахраями дзвінків цивільним громадянам** (Генеральний штаб попередив про шахраїв, що телефонують родичам військовослужбовців Збройних сил, які потрапили в полон або

вважаються безвісти зниклими. «Користуючись емоційним станом рідних і близьких, зловмисники телефонують з прихованих номерів та пропонують за грошову винагороду «надати інформацію» про військового й «сприяти визволенню з полону». Також шахраї намагаються, нібито щоб уточнити, дізнатися особисті дані українських захисників», - заявив Генштаб [21]);

- **поширення фейкової інформації через взламвання засобів масової інформації України та/або через соціальні мережі** (21.07.2022 року здійснено кібератаку на сервери та мережі радіостанцій TAVR Media. В управлінні радіогрупи – дев'ять провідних радіостанцій: Hit FM, Radio ROKS, KISS FM, Radio RELAX, Мелодія FM, Наше Радіо, Radio JAZZ, Classic Radio і – віднедавна – Радіо Байрактар. Кіберзловмисники розповсюдили інформацію про те, що Президент України Володимир Зеленський нібито перебуває в реанімації, а його обов'язки виконує голова Верховної Ради Руслан Стефанчук [22]);

- **розсилання файлів із вірусами через електронну пошту та месенджери** (02.06.2022 року урядова команда реагування на комп'ютерні надзвичайні події України CERT-UA попередила про нові небезпечні електронні листи з файлом «зміни оплати праці з нарахуваннями.docx», які отримували працівники державних організацій України. Відкриття документа загрожує ураженням комп'ютера шкідливою програмою Cobalt Strike Beacon [23]);

- **блокування доступу до українських інформаційних ресурсів та відключення українських операторів зв'язку на окупованих територіях** (30.05.2022 року українські оператори мобільного зв'язку, інтернет-послуг та телефонії почали фіксувати спочатку перебої, а потім і повне відключення зв'язку в Херсонській області. Відповідно до отриманої від компаній інформації відбулося втручання представників окупаційного режиму в роботу обладнання – відключення живлення обладнання, від'єднання кабелів тощо. Це вже не перша спроба позбавити українських громадян, які опинилися на тимчасово окупованих територіях, можливості зв'язатися з рідними, викликати швидку допомогу чи рятувальників, отримати правдиву інформацію про перебіг війни та ситуацію в країні. Натомість з'явилися повідомлення про трансляцію через гучномовці російської брехливої пропаганди [24]).

З метою з'ясування думки громадян щодо стану забезпечення їхніх цифрових та інформаційних прав людини, авторами дослідження було проведено опитування у соціальних мережах на тему «Сучасний стан забезпечення цифрових та інформаційних прав людини» (<https://forms.gle/T93Xwt5HAcLpASjo7>), де взяло участь 355 осіб. Усього було 9 питань, що містили відкриті відповіді і варіанти. Серед респондентів: 83,9 % - жінки, 16,1 % - чоловіки (рис. 1). Окрім цього, 67,7 % - особи віком від 18-35 років, 16,1 % - до 18 років і 16,1 % - більше 35 років (рис. 2).

Першочергово учасникам опитування було запропоновано обрати які твердження вони вважають порушенням цифрових та інформаційних прав людини, однак, одне твердження було хибним. Отже, поява спаму під час перегляду фільму обрали 35,5% респондентів; заборона соціальних мереж чи сайтів новин – 67,7%; поширення Вашої конфіденційної інформації – 100 %; поширення спотвореної або неправдивої інформації – 87,1 %; відмова державного службовця розповісти інформацію, що є службовою – 22,6 % (рис. 3).

Далі автори пропонували оцінити за шкалою від 0-5 стан забезпечення цифрових та інформаційних прав людини в Україні до початку війни і 48,4% опитуваних оцінили цей стан на 3 бали; 25,8 % - на 4 бали; 16,1 % - 2 бали, 6,5 % - на 5 балів; 3,2 % - на 1 бал і 0 % на 0 балів (рис. 4). Найбільше оцінки обґрунтовувалися наявністю таких проблем як: поширення спаму як через Інтернет-зв'язок так і через телефонний; продаж конфіденційної інформації користувачів; наявність фейкових новин та вірусів; низька цифрова грамотність населення і відсутність механізму захисту цифрових та інформаційних прав людини.

Наступним питанням було оцінити рівень захисту цифрових та інформаційних прав людини в Україні в умовах воєнного стану. 38,7 % опитуваних оцінюють рівень на 3 бали; 22,6 % - на 4 бали; 22,6 % - на 2 бали; 6,5 % - на 5 балів; 6,5 % - на 1 бал; 3,2 % - на 0 балів (рис. 5). Серед проблем, які наявні сьогодні в Україні, учасники дослідження назвали: наявність неправдивої інформації; масові кібератаки російських хакерів.

71 % опитуваних вважають, що заходи захисту цифрових та інформаційних прав людини в наш час є достатніми, 29% мають протилежну думку (рис. 6). 100 % респондентів згодні із тим, що в Україні необхідно удосконалювати нормативно-правову базу та адміністративні заходи забезпечення цифрових та інформаційних прав людини (рис. 7). 90,3 % підтримали пропозицію запровадження цифрового омбудсмена, 9,7 % - не вважають це доцільним (рис. 8).

Таким чином, сучасний стан забезпечення цифрових та інформаційних прав людини характеризується наявністю низкою порушень зазначених прав та серйозною загрозою функціонування безпечного цифрового та інформаційного середовища. У результаті опитування

було виявлено, що більшість респондентів все ж таки вважають заходи захисту цифрових та інформаційних прав людини в умовах воєнного стану достатніми, при цьому усі респонденти погодилися, що існує потреба в удосконаленні нормативно-правової бази та адміністративних заходів забезпечення цифрових та інформаційних прав людини. 90% опитуваних також підтримали пропозицію запровадження посади цифрового омбудсмена.

Україна є однією із держав, що прогресують у цифровій сфері, але на основі вище викладених результатів дослідження, ми можемо зробити висновок, що наявна на сьогодні організаційно-правова система забезпечення цифрових та інформаційних прав людини потребує удосконалення.

Відповідно до статті 5 Закону України «Про основні засади забезпечення кібербезпеки України», суб'єктами в цій галузі є:

- Президент України через Раду національної безпеки і оборони України;
- Національний координаційний центр кібербезпеки;
- Кабінет Міністрів України;
- міністерства та інші центральні органи виконавчої влади;
- місцеві державні адміністрації;
- органи місцевого самоврядування;
- правоохоронні, розвідувальні і контррозвідувальні органи, суб'єкти оперативно-розшукової діяльності;
- Збройні Сили України, інші військові формування, утворені відповідно до закону;
- Національний банк України;
- підприємства, установи та організації, віднесені до об'єктів критичної інфраструктури;
- суб'єкти господарювання, громадяни України та об'єднання громадян, інші особи, які провадять діяльність та/або надають послуги, пов'язані з національними інформаційними ресурсами, інформаційними електронними послугами, здійсненням електронних правочинів, електронними комунікаціями, захистом інформації та кіберзахистом [25].

В умовах воєнного стану, діяльність цих суб'єктів спрямована на викриття злочинів проти основ національної безпеки України, поверхнево торкаючись питання захисту цифрових та інформаційних прав людини в повсякденному житті.

Проаналізувавши законодавство, ми можемо дійти до висновку, що в Україні відсутній парламентський контроль у сфері захисту цифрових та інформаційних прав людини. Хоча при Верховній Раді України і діють окремі комітети з питань цифрової трансформації та з питань гуманітарної та інформаційної політики, до повноважень яких входять контрольні функції, все ж цього виявляється недостатнім.

Для усунення вказаних недоліків, ми пропонуємо запровадити інститут цифрового омбудсмена. Цю ідею підтримали більшість респондентів проведеного авторами опитування.

Важливість його запровадження полягає в тому, що він буде здійснювати контроль за забезпеченням цифрових та інформаційних прав людини та допомагати вище названим суб'єктам кібербезпеки України вдосконалювати свою діяльність.

До повноважень цифрового омбудсмена будуть входити:

- 1) прийом звернень від громадян щодо порушень їхніх цифрових та інформаційних прав людини;
- 2) направлення звернень громадян до уповноважених органів (за необхідності);
- 3) здійснення щорічних доповідей про факти порушень цифрових та інформаційних прав людини, а також результати усунення вказаних недоліків;
- 4) підвищення рівня цифрової та інформаційної грамотності населення;
- 5) організація заходів правопросвіти населення України у сфері цифрових та інформаційних прав людини;
- 6) контроль, координація та розроблення рекомендацій вдосконалення діяльності суб'єктів забезпечення цифрової та інформаційної безпеки України;
- 7) сприяння приведенню законодавства України у сфері цифрових та інформаційних прав людини відповідно до міжнародних стандартів;
- 8) розвиток міжнародного співробітництва у сфері цифрових та інформаційних прав людини.

Діяльність цифрового омбудсмена повинна ґрунтуватися на наступних принципах:

- принцип верховенства права;
- принцип законності;
- принцип гуманізму;

- принцип поваги до прав людини;
- принцип спіробітництва у сфері захисту цифрових та інформаційних прав людини;
- принцип відкритості та прозорості;
- принцип добросовісності та етичної поведінки;
- принцип інноваційності та відкритості до змін.

Цифровим омбудсменом може стати громадянин України, який на день обрання досяг 40 років, володіє державною мовою відповідно до рівня, визначеного Національною комісією зі стандартів державної мови, має вищу юридичну освіту (не нижче рівня магістра), досвід роботи не менше 7 років у складі будь-якого суб'єкта забезпечення кібербезпеки України за статтею 5 Закону України «Про основні засади забезпечення кібербезпеки України», має високі моральні якості, досвід правозахисної діяльності не менше 5 років. Обиратиметься цифровий омбудсмен шляхом таємного голосування депутатами Верховної Ради України.

Для кращої роботи цифрового омбудсмена пропонуємо також розробити мобільний додаток. У ньому будуть можливі наступні опції:

- можливість подання звернень до цифрового омбудсмена (за допомогою аутентифікації через Дію);
- доступ до нормативно-правової бази України у сфері захисту цифрових та інформаційних прав людини, а також міжнародно-правових актів;
- можливість фіксації порушень цифрових та інформаційних прав людини;
- інформація про діяльність цифрового омбудсмена, щорічні доповіді;
- інформація для пересічних громадян про їхні цифрові та інформаційні права, а також механізми їх захисту доступною та зрозумілою мовою для кожного громадянина;
- наявність навчальних матеріалів у сфері цифрової та інформаційної грамотності для різної вікової категорії.

Для реалізації вищезазначеного доцільними є розробка та прийняття Закону України «Про Уповноваженого Верховної Ради України з цифрових та інформаційних прав людини» для закріплення посади цифрового омбудсмена на законодавчому рівні, а також співпраця Міністерства цифрової трансформації України із Уповноваженим Верховної Ради України з цифрових та інформаційних прав людини та Верховною Радою України щодо створення мобільного застосунку.

1. Цифрові права українців або Декларація цифрових прав людини : веб-сайт. URL: <https://www.businesslaw.org.ua/digital-rights-t/> (дата звернення: 02.09.2022).
2. Братасюк О.Б., Ментух Н.Ф. Поняття та класифікація цифрових прав в Україні. *Юридичний науковий електронний журнал*. 2021. №10. С. 58-61.
3. Мединська О.Я., Синоруб Г.П. Права людини та цифрова трансформація. *Людина в українському суспільстві в системі цінностей прав людини: сучасний вимір медіадіяльності* : матеріали Всеукраїнської науково-практичної конференції м. Київ, 14 травня 2021 р. Київ, 2021. С.192-196.
4. Тихомиров О. Інформаційні права людини в контексті плюралізму праворозуміння. *Юридичний вісник*. 2021. № 6. С. 14-23.
5. Ткачук Н.І. Інформаційні права і свободи людини і громадянина в Україні: визначення термінів, співвідношення понять. *Інформація і право*. 2018. № 2(25). С. 17-30.
5. Hannu Nieminen (автор) Inequality, social trust and the media: Towards citizens' communication and information rights (назва цього розділу звідки я брала). *Digital Media Inequalities: Policies Against Divides, Distrust and Discrimination* (назва книжки) : the book / ed Trappel, Josef, Gothenburg (редактор) : Nordicom, University of Gothenburg, 2019. 288 p. URL: <https://www.diva-portal.org/smash/record.jsf?pid=diva2%3A1535715&dsid=-3490> (дата звернення: 02.09.2022).
6. Загальна Декларація прав людини: Декларація ООН від 10.12.1948 р. URL: https://zakon.rada.gov.ua/laws/show/995_015#Text (дата звернення: 02.09.2022).
7. Конституція України: від 28.06.1996 р. № 254к/96-ВР. Дата оновлення: 01.01.2020. URL: <https://zakon.rada.gov.ua/laws/show/254%D0%BA/96-%D0%B2%D1%80#Text> (дата звернення: 02.09.2022).
8. Кісілевич-Чорнойван О. М. Міжнародне інформаційне право: навч. посіб. Київ : ДП «Вид. дім «Персонал», 2011. 160 с
9. Марущак А.В. Права людини в епоху діджиталізації. *Права людини в Україні та у зарубіжних країнах: традиції та новації* : колективна монографія / За заг. ред. Н. В. Мішиної. Львів-Торунь : Ліга-Прес, 2021. С. 360-389.
10. У «Дії» вже 18 мільйонів користувачів - Мінцифри: веб-сайт мультимедійної платформи іномовлення України «Укрінформ». URL: <https://www.ukrinform.ua/rubric-technology/3556364-u-dii-vze-18-miljoniv-koristuvaciv-mincifri.html> (дата звернення: 24.09.2022).
11. Я мрію про державу в смартфоні - Володимир Зеленський : веб-сайт офіційного інтернет-представництва Президента України. URL: <https://www.president.gov.ua/news/ya-mriyu-pro-derzhavu-u-smartfoni->

volodimir-zelenskij-55585 (дата звернення: 24.09.2022).

12. Цифрові паспорти, Covid-сертифікати, «Підтримка: 100 перемог Дії та Мінцифри : веб-сайт державного онлайн-сервісу «Дія». URL: <https://diia.gov.ua/news/cifrovi-pasporti-sovid-sertifikati-uerpidtrimka-100-peremog-diui-ta-mincifri> (дата звернення: 24.09.2022).

13. Про внесення змін до Закону України «Про Єдиний державний демографічний реєстр та документи, що підтверджують громадянство України, посвідчують особу чи її спеціальний статус» : Закон України від 30.03.2021 р. № 1368-IX. URL: <https://zakon.rada.gov.ua/laws/show/1368-20#Text> (дата звернення: 24.09.2022).

14. BankID НБУ : веб-сайт Національного банку України. URL: <https://bank.gov.ua/ua/bank-id-nbu> (дата звернення: 25.09.2022).

15. Про захист персональних даних: Закон України від 01.06.2010 №2297-XI. Дата оновлення: 19.08.2022. URL: <https://zakon.rada.gov.ua/laws/show/2297-17#n11> (дата звернення: 25.09.2022).

16. Моргун А.М. Права людини і громадянина в інформаційній сфері. *Соціальна і цифрова трансформація: теоретичні та практичні проблеми правового регулювання* : матеріали Всеукр. наук.-практ. конф., м. Київ, 2 грудня 2021 р. Київ, Одеса, 2021. С. 123-127.

17. Увага! Нова кібератака на державні організації України, хакери використовують тему зарплат : веб-сайт Державної служби спеціального зв'язку та захисту інформації України. URL: <https://cip.gov.ua/ua/news/uvaga-nova-kiberataka-na-derzhavni-organizaciyi-ukrayini-khakeri-vikoristovuyut-temu-zarplat> (дата звернення: 17.09.2022).

18. Чергова кібератака: в Україні не працює низка держсайтів : веб-сайт аналітичного порталу Слово і діло. URL: <https://www.slovoidilo.ua/2022/02/23/novyna/suspilstvo/cherhova-kiberataka-ukrayini-ne-pracuyue-nuzka-derzhajtiv> (дата звернення: 17.09.2022).

19. Російські хакери знову атакують через електронні листи : веб-сайт Державної служби спеціального зв'язку та захисту інформації України. URL: <https://cip.gov.ua/ua/news/rosiiski-khakeri-znovu-atakuuyut-cherez-elektronni-listi> (дата звернення: 17.09.2022).

20. Генштаб: Шахраї телефонують родичам полонених і пропонують «допомогти» з обміном за гроші : веб-сайт Бабель. URL: <https://babel.ua/news/79011-genshtab-shahraji-dzvonyat-rodicham-polonениh-i-proponuyut-dopomogti-z-obminom-za-groshi> (дата звернення: 17.09.2022).

21. Хакери атакували українські радіостанції та розповсюдили фейк про проблеми зі здоров'ям Президента України : веб-сайт Державної служби спеціального зв'язку та захисту інформації України. URL: <https://cip.gov.ua/ua/news/khakeri-atakuvali-ukrayinski-radiostanciyi-ta-rozprovsyudili-feik-pro-problemi-zi-zdorov-yam-prezidenta-ukrayini> (дата звернення: 17.09.2022).

22. Увага! Нова кібератака на державні організації України, хакери використовують тему зарплат : веб-сайт Державної служби спеціального зв'язку та захисту інформації України. URL: <https://cip.gov.ua/ua/news/uvaga-nova-kiberataka-na-derzhavni-organizaciyi-ukrayini-khakeri-vikoristovuyut-temu-zarplat> (дата звернення: 17.09.2022).

23. Російські окупанти відключили зв'язок на півдні України : веб-сайт Державної служби спеціального зв'язку та захисту інформації України. URL: <https://cip.gov.ua/ua/news/rosiiski-okupanti-vidklyuchili-zv-yazok-na-pivdni-ukrayini> (дата звернення: 17.09.2022).

24. Про основні засади забезпечення кібербезпеки України : Закон України від 05.10.2017 р. №2163-VIII. Дата оновлення: 17.08.2022. URL: <https://zakon.rada.gov.ua/laws/show/2163-19#n62> (дата звернення: 20.09.2022).

ДОДАТКИ

Додаток А

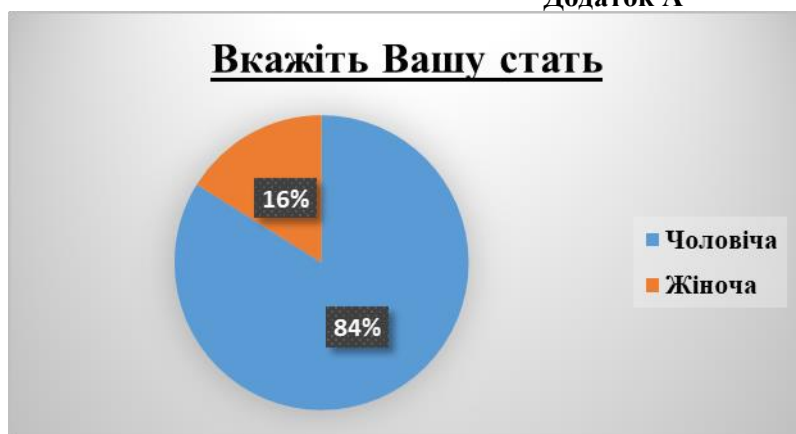


Рис. 1

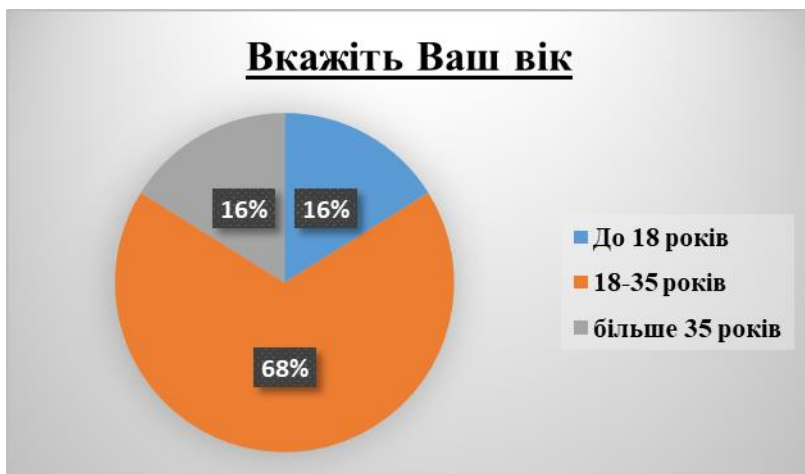


Рис. 2



Рис. 3

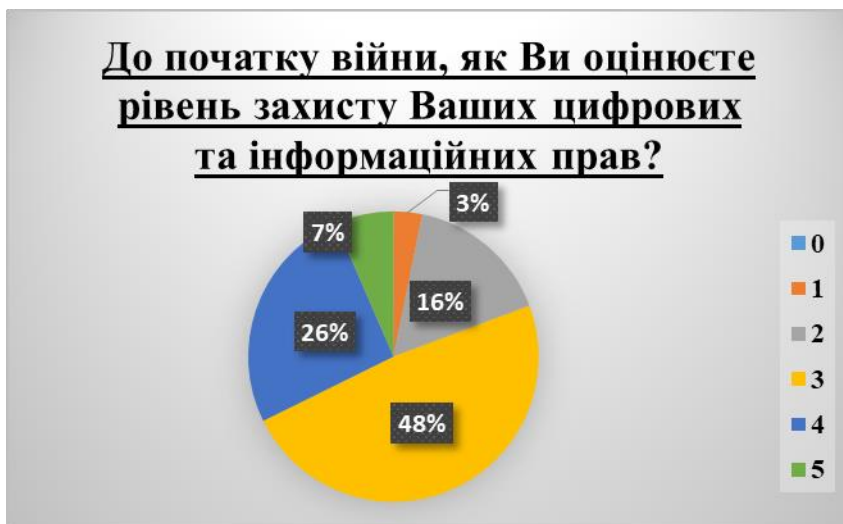


Рис. 4



Рис. 5



Рис. 6

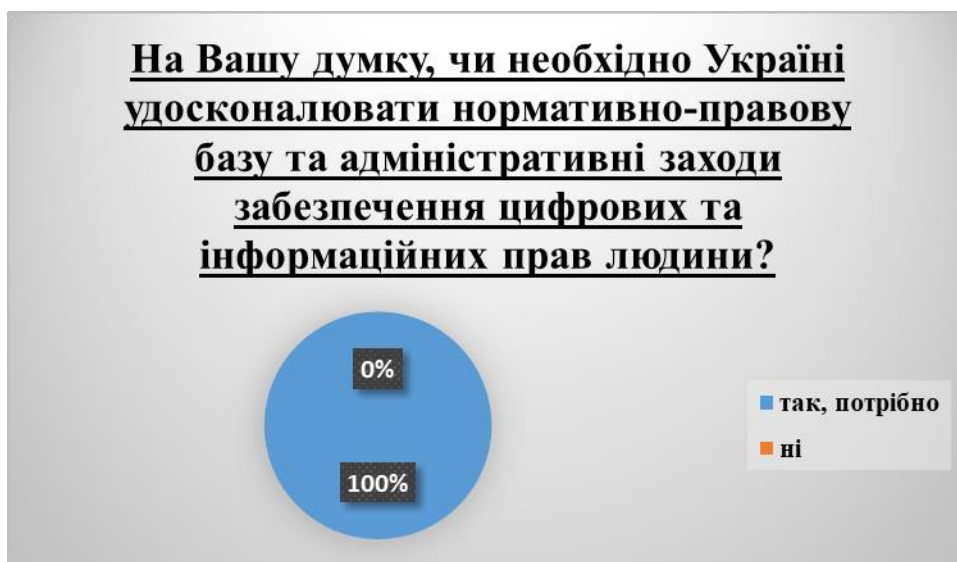


Рис. 7



Рис. 8

Додаток Б

Таблиця 1

	ВЧОРА	СЬОГОДНІ	ЗАВТРА
1. рівень порушень цифрових та інформаційних прав людини в Україні	Кожна людина майже кожен день стикається із порушеннями своїх цифрових та інформаційних прав	Кожна людина майже кожен день стикається із порушеннями своїх цифрових та інформаційних прав	Кількість випадків порушень цифрових та інформаційних прав людини мінімізована
2. адміністративний режим, що вплинув на необхідність розвитку цифрового та інформаційного середовища в Україні	З 2020 року – режим надзвичайної ситуації у зв'язку із поширенням	З 24 лютого 2022 року – режим воєнного стану	-
3. центральний орган виконавчої влади, що формує та реалізує державну політику у цифровому та інформаційному середовищі	З 2019 року – Міністерство цифрової трансформації України	Міністерство цифрової трансформації України	Міністерство цифрової трансформації України
4. наявність парламентського контролю	Відсутній	Відсутній	Уповноважений Верховної Ради України з цифрових та інформаційних прав людини
5. наявність систематизованого акту, що вказує та регулює цифрові та інформаційні права людини	відсутній	відсутній	наявний
6. наявність мобільного додатку для комунікації із органами влади щодо захисту цифрових та інформаційних прав людини	«Дія» (у вигляді опції опитувань)	«Дія» (у вигляді опції опитувань)	Мобільний застосунок цифрового омбудсмена

Дар'я БІЛА
Анастасія ГАВРИЛЮК
Денис ФІЛЬ

Науковий керівник – Ірина ЧЕКМАРЬОВА
професор кафедри
кримінального права та кримінології,
кандидат юридичних наук, доцент

(Одеський державний університет внутрішніх справ)

ПРОБЛЕМИ КВАЛІФІКАЦІЇ КОЛАБОРАЦІЙНОЇ ДІЯЛЬНОСТІ У КРИМІНАЛЬНОМУ ЗАКОНОДАВСТВІ

Актуальність. Поняття «колабораціонізм» є відносно новим, яке вперше було згадано лише після Першої світової війни. Сам термін в класичному розумінні було сформовано у Франції під час Другої світової війни. Думки стосовно його змісту в процесі історії постійно змінюються, доповнюються новими поясненнями та характерними ознаками в залежності від його проявів. Більшість науковців зупиняється на тому, що колабораціонізм проявляється в двох формах: добровільному та вимушеному.

Сьогодні Україна переживає складні часи, що пов'язанні з війною, яка вже триває 8 років, тому питання колабораціонізму є актуальним. Однак у період активізації військової агресії з боку Російської Федерації дана тема набула нового значення на законодавчому рівні. 24 лютого 2022 року, без оголошення війни, Росія почала протиправне збройне вторгнення на територію України, що стало найбільшим викликом безпеці людства після Другої світової війни. Безпрецедентне порушення установлених правил міжнародного гуманітарного права, пов'язаних із порушенням законів та звичаїв війни, відповідальність за які передбачена ХХ розділом Особливої частини Кримінального кодексу – це не вичерпний перелік кримінально караних діянь, які доповнять кримінальне судочинство у найближчі часи.

Стан дослідження. Проблеми колабораційної діяльності розглядаються як в історичному, так і в юридичному аспектах. У вітчизняному законодавстві аспекти колабораціонізму в сучасних умовах вивчали О. Головкін, В. Дзьобак, В. Горобець, Т. Заболотна, Б. Ковальов, В. Кучер, Т. Пентер, Я. Грицак, О. Потильчак, О. Чальцева та інші. Їхні праці з окресленої проблематики підготовлені та опубліковані за останні п'ять років.

Мета проекту. Юридичний аналіз кримінальної відповідальності за колабораційну діяльність та шляхи її нормативного удосконалення. Для досягнення поставленої мети необхідно розв'язати наступні завдання:

- дослідити досвід зарубіжних країн з питань протидії колабораціонізму;
- проаналізувати становлення кримінальної відповідальності за колабораціонізм в Україні;
- визначити поняття та загальну характеристику складу кримінального правопорушення, передбаченого ст. 111¹ КК України;
- навести пропозиції щодо вдосконалення національного законодавства щодо відповідальності за ст. 111¹ КК України.

Об'єктом проекту є суспільні відносини, що виникають у сфері основ національної безпеки України.

Предметом є проблеми кваліфікації колабораційної діяльності у кримінальному законодавстві.

Методологія. Методи дослідження обрано з урахуванням поставлених в роботі завдань відповідно до об'єкта та предмета дослідження. Методологія проекту ґрунтується на загальних і спеціальних методах пізнання: діалектичному, історичному, порівняльно-правовому, догматичному, системно-структурному та функціональному.

РОЗДІЛ 1

ВСТАНОВЛЕННЯ КРИМІНАЛЬНОЇ ВІДПОВІДАЛЬНОСТІ ЗА КОЛАБОРАЦІЙНУ ДІЯЛЬНІСТЬ: ІСТОРИЧНИЙ АСПЕКТ ТА СЬОГОДЕННЯ

Через російську агресію до нашої держави питання колабораціонізму, його поняття, ознаки, види та межі юридичної відповідальності набувають особливої значущості. Явище колабораціонізму, досить ретельно розглянуте у працях учених-істориків, науковців, але у юридичній науці дотепер залишається недостатньо вивченим. Порушена проблема хоч стабільно і перебуває в центрі уваги українських фахівців і представників влади, проте не наблизилася до належного розв'язання.

Після Першої світової війни поняття «колабораціонізм» використовували для позначення тісної співпраці місцевих жителів Франції та Бельгії з німецькою окупаційною владою під час Першої світової війни, однак це поняття не розглядалося у зневажливому значенні та не було синонімом «зради» [1, с. 15]. Під час окупації колабораціоністи іноді стикалися з критикою та образами з боку співвітчизників. У поодиноких випадках колабораціоністи зазнавали фізичних нападів під час війни, особливо побиття, витягування або збривання волосся жінкам, які, як вважали, мали тісні стосунки з німцями або працювали на них.

Найбільше співпраця з ворогом тоді проявлялася в економічній та політичній сферах, дещо менше в адміністративній та ідеологічній сферах. Місцева влада, особливо мери чи муніципальні радники, а також представники вищого духовенства співпрацювали з німцями та встановлювали на території німецькі порядки. Повноваження місцевих поліцейських були скорочені, зазвичай вони співпрацювали з німцями у підтримці громадського порядку та контролю за чорним ринком. Термін «колабораціонізм» використовувався доволі рідко, наприклад, тих, хто співпрацював з німецькою окупаційною владою у Бельгії, після закінчення Першої світової війни, називали «активістами». Кримінальне законодавство Бельгії співпрацю з ворогом визнавало як діяльність, що завдає шкоди внутрішній та зовнішній безпеці держави. За Кримінальним законодавством Франції співпраця з окупаційною владою передбачала відповідальність за статтями «передача розвідувальної інформації / торгівля з ворогом». Після Першої світової війни сотні бельгійців були засуджені за співпрацю з ворогом, більшість з них були засуджені до позбавлення волі, деякі – до смерті, але смертна кара була замінена на більш м'яке покарання. У Франції було засуджено за шпигунство та донесення всього лише декілька десятків чоловік, до них застосовувалися покарання у вигляді позбавлення волі, депортації з національної території чи смертної кари [2, с. 16-18].

Однак, тема колабораціонізму набула свого масового поширення під час Другої світової війни, коли на окупованих нацистською Німеччиною європейських територіях почалася воєнна та адміністративна співпраця населення. Так, окрім вже згаданої Франції («вішистський» уряд) були сформовані пронацистські колабораціоністські уряди: у Норвегії – уряд міністра-президента В.-А.-Л. Квіслінга, у Нідерландах – уряд «лейдера» А. А. Мюссерта, у Сербії – уряд прем'єр-міністра генерала М. Недіча, у Хорватії – режим лідера усташів А. Павелича, у Словаччині – уряд О. Й. Тисо, в Угорщині – уряд Ф. Салаші тощо.

У своїй праці Чальцева О.М. зазначає, що термін «колабораціонізм» в англійській мові вживається в нейтральному значенні співпраці, для означення ідеологічно мотивованої підтримки окупаційної влади елітами. Проте в умовах війни такий термін має на меті лише негативний смисл, у зв'язку з чим сформувалися різні підходи, що надають різну характеристику цьому терміну [3, с. 56].

У «вішистському» значенні колабораціонізм був військовим та адміністративним, а також передбачав на рівні урядів та еліт добровільну співпрацю з окупантами. Термін «колабораціонізм» використовувався для позначення співпраці жителів та урядів під час окупації країнами «гітлерівської коаліції» та отримав додаткове значення підтримки нацизму та фашизму, а також зради власної держави та народу. В таких європейських країнах колабораціонізм поширювався на воєнну, адміністративну, економічну, ідеологічну та культурну сфери, як наслідок в ході війни така діяльність була відображена в правових нормах кримінального законодавства [2, с. 16].

Вперше сучасний термін «колабораційна діяльність» у позитивному аспекті розглянув французький маршал Анрі Філіп Петен, який очолив режим «Віші» та закликав французів до співпраці з нацистською Німеччиною. Друга світова війна дала поштовх розвитку колабораціонізму, і як наслідок, даний термін швидко набув негативного значення. Так, в історіографії розрізняють декілька визначень колабораціонізму: 1 – політична співпраця з ворожою стороною; 2 – кооперування з окупаційною владою у різних галузях та участь у війні з боку окупантів [1, 19].

Вже під час Другої війни способи ведення війни значно змінилися. У набагато ширших та

більших масштабах почала з'являтися пропаганда та «п'яті колони», через що довоєнне законодавство не задовольняло післявоєнний запит у країнах на покарання тих, хто співпрацював з державою-ворогом. Саме через це, держави, в ході війни, приймали законодавчі акти про колабораціонізм, що мав силу зворотної дії в часі [4, с. 59].

На думку українського вченого В. Дзьобака за часів Другої світової війни на окупованих територіях східної Європи, зокрема в Україні та країнах Балтії співпраця з німцями мала на меті інший характер. У цих регіонах виділилися державний та індивідуалістичний (приватний) колабораціонізм. Державний колабораціонізм був спрямований на відновлення своєї власної державності за допомогою Німеччини, індивідуальний – виник через ідеологічне несприйняття та негативне ставлення до радянської системи [5, с. 253].

Окрему увагу українські вчені В. Горобець, Т. Заболотна, Б. Ковальов, В. Кучер, Т. Пентер звернули на такі форми колабораціонізму, як економічний і культурний. Економічний колабораціонізм означає співпрацю з окупантами у господарській діяльності. Однак вони наголошують, що такі дії були вимушеними через тиск загальної трудової повинності. Тому у таких випадках колабораціонізм слід поділяти на: вимушений та добровільний [1, с. 21; 3 с. 57-58]. Я. Грицак, О. Потильчак, Стенлі Хоффманн вважали, що добровільний колабораціонізм – направлений на підтримку громадського порядку та економічного життя на окупованих територіях, а вимушений – змушує співпрацювати людей з окупованою владою для того аби вижити [6, с. 8-9].

Після Другої світової війни, притягнення до кримінальної відповідальності було засноване на застосуванні норм, що вже були в чинному законодавстві (державна зрада) та на нових прийнятих нормах («національне безчестя» - Франція).

На наш погляд, було б доречно розглянути практику та політику притягнення до відповідальності за колабораційну діяльність країн СРСР. Так, питанню покарання за колабораціонізм у країнах СРСР, було присвячено багато зусиль та часу. Проте, на практиці, склади «зради Вітчизни» та співпраця у воєнних злочинах застосовувались взаємозамінно. З огляду на практику, у країнах СРСР існувала певна піраміда злочинів, що пов'язані з колабораційною діяльністю. Наприклад, покарання за «зраду Вітчизни» стояло вище, аніж за воєнні злочини [7, с. 36].

Звертаючись до міжнародного гуманітарного права, потрібно акцентувати увагу на те, що воно взагалі не надає визначення співпраці з ворогом. Міжнародне право не забороняє співпраці з ворогом та не забороняє залучення мирного населення окупованих територій до такої співпраці, проте, забороняє примус до такої співпраці військовополонених та цивільного населення. Стаття 5 Женевської конвенції про захист цивільного населення під час війни від 12 серпня 1949 року зазначає, що особи, до яких є підозра, що вони займаються «діяльністю, ворожою для безпеки держави, або що її залучено до такої діяльності», або якщо особа є «шпигуном чи диверсантом або підозрюваним на законній підставі в діяльності, що загрожує безпеці окупаційної держави», захист конвенції не поширюється на таких осіб [8]. Коментар Міжнародного комітету Червоного Хреста від 1958 року застосовує вищенаведену статтю виключно до осіб, що здійснюють активну діяльність: диверсійна розвідка та діяльність разом з ворожим урядом або громадянами окупаційної держави, шпигування [9, с. 19]. Так, ця стаття встановлює, що політична підтримка окупаційної влади, що не супроводжується активними діями, не вважається співпрацею з ворогом. І тому вона визначає, що до таких осіб потрібно застосовувати гуманне поводження та гарантувати справедливий і нормальний суд над ними.

Наразі, сучасне кримінальне законодавство Європейських країн не має такого складу злочину, як «колабораціонізм». Винятком є лише Кримінальний кодекс Литовської Республіки, в якому злочином визнано «сприяння незаконній владі в утвердженні окупації чи анексії Литовської Республіки, зокрема придушення опору мешканців Литви або в допомозі структурам незаконної влади у здійсненні окупації чи анексії» (ст. 120 Кримінально кодексу Литовської Республіки «Колабораціонізм») [10, с. 119].

Варто зазначити, що колабораціонізм, відповідно до Кримінального кодексу Литовської Республіки, є окремою формою діяння, так розрізняють ст. 117 «Зрада» та ст. 118 «Надання допомоги іншій державі у здійсненні діяльності, ворожої до Литовської Республіки». Основною відмінністю колабораціонізму від зазначених вище норм, є особливий період його здійснення – під час анексії чи окупації. Тому саме через цю відмінність покарання за колабораціонізм є більш м'яким, ніж за ст. 117 «Зрада» та ст. 118 «Надання допомоги іншій державі у здійсненні діяльності, ворожої до Литовської Республіки». Тож, з огляду на це, можемо зробити висновок, що законодавство Литовської Республіки завчасно передбачило покарання за здійснення дій пов'язаних з колабораційною діяльністю, а саме виокремивши самостійну норму. Українське законодавство, на жаль, не містило

відповідної норми, що спричинило на сьогодні безліч проблем та суперечностей стосовно формування єдиної думки щодо того, у який спосіб має формуватися та реалізовуватись кримінально-правова політика держави щодо осіб, які вчиняють діяння колабораціоністського характеру [10, с. 120-121].

За часів незалежної України законодавець знову вимушено повернувся до терміну «колабораціонізм» проте вже без радянського значення цього слова. Причинами виникнення кримінальної відповідальності за колабораційну діяльність стали події 2014 року в Україні. Тому, на перший план виходять детермінанти, що стосуються реакції України на анексію Криму та відкритої участі Російської Федерації у розв'язанні гібридної війни на Донбасі у 2014 році. Україна повинна була відразу розірвати дипломатичні відносини з країною-агресором, ввести візовий режим прибуття в Україну її громадян та створення належних та дійових механізмів залучення держав-гарантів Будапештського меморандуму 1994 року до забезпечення безпеки нашої держави, але цього, на жаль, зроблено не було [11, с. 50].

Юридично процес оформлення законів відбувався з 2014 року. Тоді у в статті 10 проекту Закону «Про забезпечення прав та свобод та правовий режим на тимчасово окупованій території» було заявлено про співпрацю з державою окупантом, проте слово «колабораціонізм» автори проекту не використовували. У 2019 р. Верховна Рада ухвалила в цілому законопроект «Про внесення змін до Кримінального та Кримінального процесуального кодексів України (щодо удосконалення відповідальності за колабораційну діяльність та особливості застосування запобіжних заходів за вчинення злочинів проти основ національної та громадської безпеки)» (№ 7186). Слід зауважити, що всі спроби унормування закону про колабораційну діяльність були не завершеними, проекти мали розмиті формулювання, не було чіткого розмежування між видами колаборації. Проблемою також було і те, що в політична еліта проросійського спрямування в Україні досить впевнено і безкарно саботувала прийняття цих законів у будь якій із версій [3, с. 58].

3 березня 2022 року Верховною Радою України було прийнято Закон України «Про внесення змін до деяких законодавчих актів України щодо встановлення кримінальної відповідальності за колабораційну діяльність» від 03.03.2022р., яким встановлено кримінальну відповідальність за співпрацю з державою-агресором, її окупаційною адміністрацією та/або її збройними чи воєнізованими формуваннями, яка передбачає покарання у вигляді позбавлення права обіймати певні посади або займатися певною діяльністю на строк від 10 до 15 років та накладення інших відповідних покарань для осіб, які здійснювали таку співпрацю, а також можливість ліквідації юридичних осіб, уповноважені особи яких здійснювали таку співпрацю [12].

3 березня 2022 року пошуком зрадників займаються Національне антикорупційне бюро, Служба безпеки України, Рада Національної безпеки та оборони, Прокуратура та ГО «Рух Чесно». Інформацію про таких зрадників опубліковано на сайті <https://www.chesno.org/traitors/>. Станом на 24.10.2022р. реєстр нараховує 886 осіб і з кожним днем цей реєстр поповнюється новими особами. Даний список умовно поділено на чотири групи: політики, судді та юристи, медійники та правоохоронні органи [13]. Також за дорученням президента України Володимира Зеленського буде створено Єдиний реєстр колаборантів за різними видами діяльності. Як згодом було зазначено секретарем Ради національної безпеки та оборони Олексієм Даніловим: «Інформація, яка була надана від всіх військово-цивільних адміністрацій, про тих людей, яких вони вважають колаборантами, буде опрацьована СБУ, та згодом буде створено публічний список» [14].

Отже, тема «колабораціонізму» є актуальною для військового часу і, як вже було зазначено, вперше термін було застосовано під час Першої світової війни. Актуальність цієї теми почалася з 2014 року з початком гібридної війни Російської Федерації проти України. Проте, процес формування нормативної бази щодо відповідальності за колабораційну діяльність почався лише у 2022 році.

РОЗДІЛ 2

ЗАГАЛЬНА ХАРАКТЕРИСТИКА ТА ЮРИДИЧНИЙ АНАЛІЗ ст. 111¹ КК УКРАЇНИ

Востаннє проблема колабораціонізму на теренах України серйозно обговорювалася та розв'язувалася у фаховій літературі в контексті подій Другої світової війни. Сьогодні, тема колабораціонізму стає досить актуальною, тому науковці поступово повертаються до вивчення цього питання [15, с. 7]. Через повномасштабне вторгнення Російської федерації на територію України у лютому 2022 року ця тема набула ще більшої актуальності як для українського суспільства, так й для правоохоронних органів. Тому зазначені обставини спонукали законодавця реагувати та вживати

заходів щодо регулювання даних відносин.

У сучасній науковій літературі під терміном «колабораціонізм», у широкому сенсі розуміється співпраця населення або громадян держави з ворогом, в інтересах ворога-загарбника на шкоду самій державі чи її союзників, і участь у переслідуванні патріотів країни, громадянином якої є колаборант [16, с. 4]. При цьому, визначають наступні типи колабораціонізму: воєнний колабораціонізм – сприяння противнику зі зброєю у руках: служба у військових формуваннях, поліцейських структурах, в органах розвідки та контррозвідки; економічний колабораціонізм – співробітництво у будь-яких галузях економіки; культурний (духовний) колабораціонізм – співробітництво з окупантами в духовній сфері, що сприяє поширенню серед населення віропідданських почуттів, підвищенню психологічного настрою окупантів; побутовий колабораціонізм, пов'язаний із встановленням дружніх відносин між окупантами та населенням; політичний, адміністративний колабораціонізм – співробітництво в окупаційних органах влади [17, с. 50].

Об'єктом колабораційної діяльності виступають суспільні відносини у сфері національної безпеки України. За ч. 8 ст. 111¹ КК України, додатковим об'єктом є життя або здоров'я людей, право власності.

Об'єктивну сторону колабораційної діяльності становлять діяння передбачені частинами 1-8 ст. 111¹ ККУ. У ч. 1 ст. 111¹ ККУ передбачено правопорушення вчинене в одній з таких форм: публічне заперечення здійснення збройної агресії проти України; публічне заперечення встановлення та утвердження тимчасової окупації частини території України; публічні заклики до підтримки рішень та/або дій держави-агресора, збройних формувань та/або окупаційної адміністрації держави-агресора; публічні заклики до співпраці з державою-агресором, збройними формуваннями та(або) окупаційною адміністрацією держави-агресора; публічні заклики до невизнання поширення державного суверенітету України на тимчасово окуповані території України [18].

Суб'єктом цього діяння є осудна фізична особа, яка досягла віку, з якого настає кримінальна відповідальність. Не містяться вказівки на додаткові ознаки суб'єкта, окрім вказівки на громадянство (громадянин України). Відповідно особи, які вчиняють дії, відповідальність за які, закріплено у ч.1 ст.111¹ Кримінального кодексу України, але не обіймають певні посади чи не мають права займатися певними видами діяльності не можуть бути піддані кримінальному покаранню за ч.1. ст.111¹ КК України [19, с. 98].

Покарання у виді позбавлення права обіймати певні посади або займатися певною діяльністю у теорії кримінального права відноситься до змішаних видів покарання. Призначається у випадках, коли вчинення кримінального правопорушення було пов'язане зі службовим становищем підсудного або із зайняттям ним певною діяльністю, з метою недопущення вчинення ним у подальшому кримінальних правопорушень із використанням певної посади чи в результаті зайняття певною діяльністю. Суд не вправі призначити покарання у виді позбавлення права обіймати певні посади або займатися певною діяльністю щодо особи, яка не обіймає певної посади або не має права займатися певною діяльністю (лікарюванням, викладанням, управлінням транспортним засобом тощо) [20, с. 324-325]. У такому випадку у ч. 1 ст. 111¹ КК України необхідно зазначити додаткові види покарання, які не змінюють ступеня суспільної небезпеки вчиненого діяння, проте зможуть застосовуватися до інших осіб, які не пов'язані зі службовим становищем підсудного [19, с. 98].

У ч. 2 ст. 111¹ ККУ криміналізоване добровільне зайняття громадянином України посади, не пов'язаної з виконанням організаційно-розпорядчих або адміністративно-господарських функцій, у незаконних органах влади, створених на тимчасово окупованій території, у т. ч. в окупаційній адміністрації держави агресора [18]. Суб'єктом за цією частиною є фізична осудна особа, що досягла 16-річного віку. У такому випадку, зайняття таких посад здійснюється за власним волевиявленням суб'єкта і лише у незаконно створених органах влади на тимчасово окупованій території.

У ч. 3 ст. 111¹ ККУ передбачено покарання за пропаганду в закладах освіти незалежно від типів та форм власності з метою сприяння: здійсненню збройної агресії проти України; встановленню та утвердженню тимчасової окупації частини території України; уникненню відповідальності за здійснення державою-агресором збройної агресії проти України [18]. Суб'єктом вчинення є фізична осудна особа, що досягла 16-річного віку та здійснює пропаганду війни у будь-яких закладах освіти та сприяє впровадженню стандартів освіти держави-агресора у закладах освіти України. Однак, таке кримінальне правопорушення необхідно відмежовувати від пропаганди війни (ст. 436 КК України). Пропаганда війни (згідно ст. 436 КК України) полягає в публічних закликах до агресивної війни або до розв'язання воєнного конфлікту, а також виготовлення таких матеріалів з метою їх розповсюдження або розповсюдження таких матеріалів [21, с. 200]. Втім, якщо при визначенні кримінального правопорушення вказано місце – заклад освіти, необхідно застосовувати ч.3 ст. 111¹ КК України, в

такому випадку дана стаття може виглядати як привілейований склад пропаганди війни.

Ч. 4 ст. 111¹ ККУ передбачає відповідальність за дії: у вигляді передачі матеріальних ресурсів незаконним збройним чи воєнізованим формуванням, створеним на тимчасово окупованій території та (або) збройним чи воєнізованим формуванням держави-агресора; з провадження господарської діяльності у взаємодії з державою-агресором, незаконними органами влади, створеними на тимчасово окупованій території, в т.ч. з окупаційною адміністрацією держави-агресора. Під пособництвом держави-агресору необхідно розуміти господарські операції з купівлі-продажу товарів, надання послуг, виконання робіт, постачання товарів тощо [18]. Суб'єктом злочину є фізична осудна особа, що досягла 16-річного віку. У нормі не вказано, що це має бути саме громадянин України, у даному випадку – це будь-яка особа, яка на законних підставах здійснює господарську діяльність на території України. Перш за все, такою особою є керівник юридичної установи чи особа, яка діє від імені суб'єкта господарювання. Особи, що виконували технічні функції (продавці, комірники), залежно від їх умислу, можуть бути пособниками в такому злочині, або їх діяння може не підпадати під ознаки об'єктивної сторони злочину (здійснення господарської діяльності) [22, с. 18]. Отже, юридичним особам, що зареєстровані та діють відповідно до законодавства України, відповідно до цієї норми, забороняється співпрацювати з російськими та білоруськими контрагентами.

Ч. 5 ст. 111¹ ККУ містить відповідальність за: добровільне зайняття громадянином України посади, пов'язаної з виконанням організаційно-розпорядчих або адміністративно-господарських функцій, у незаконних органах влади, створених на тимчасово окупованій території, у тому числі в окупаційній адміністрації держави-агресора; добровільне обрання до таких незаконних органів; участь в організації та проведенні незаконних виборів та/або референдумів на тимчасово окупованій території; публічні заклики до проведення таких незаконних виборів та/або референдумів на тимчасово окупованій території [18]. Насамперед, необхідно зазначити, що організаційно-розпорядчі функції – це обов'язки з управління комунальним чи державним майном, такі функції виконують начальники планово-господарських, постачальницьких, фінансових відділів, завідувачі складами, магазинами, майстернями, їх заступники, керівники відділ підприємств, відомчих ревізорів та контролерів тощо. Адміністративно-господарські функції – це здійснення керівництва галуззю промисловості, трудовим колективом, ділянкою роботи, виробничою діяльністю окремих працівників на підприємствах, в установах чи організаціях незалежно від форм власності [23]. Такі функції виконують, зокрема, керівники міністерств, інших центральних органів виконавчої влади, державних, комунальних підприємств, установ або організацій, їхні заступники, керівники структурних підрозділів. Працівники, що виконують свої професійні, виробничі або технічні функції, є посадовими, якщо вони за сумісництвом виконують організаційно-розпорядчі або адміністративно-господарські функції. Добровільне обрання до органів влади, на тимчасово окупованій території може відбуватися шляхом голосування населення або призначенням [22, с.13]. Суб'єктом за цією частиною є громадянин України, фізична осудна особа, яка досягла 16-річного віку. Відмінністю ч. 5 ст. 111¹ від ч. 2 ст. 111¹ КК України є зайняття посади у незаконно створених органах на тимчасово окупованій території, яка пов'язана з виконанням організаційно-розпорядчих або адміністративно-господарських функцій.

За ч. 6 ст. 111¹ ККУ передбачена кримінальна відповідальність за такі дії, здійснені в співпраці з державою-агресором та/або її окупаційною адміністрацією, спрямовані на підтримку держави-агресора, її окупаційної адміністрації чи збройних формувань та/або на уникнення нею відповідальності за збройну агресію проти України: організація та проведення заходів політичного характеру; активна участь у таких заходах; здійснення інформаційної діяльності [18]. Суб'єктом кримінального правопорушення є фізична осудна особа, незалежно від громадянства. Частиною 6 ст. 111¹ Кримінального кодексу встановлено відповідальність за здійснення відповідних політичних заходів та інформаційної діяльності у співпраці з державою-агресором настає за відсутності ознак державної зради [21, с. 201]. Саме в частині здійснення інформаційної діяльності ч. 6 ст. 111¹ ККУ збігається з державною зрадою у формі шпигунства. У ч. 3 Примітки до ст. 111¹ ККУ визначено, що здійснення інформаційної діяльності означає створення, збирання, одержання, зберігання, використання та поширення відповідної інформації. А шпигунство – це передача або збирання з метою передачі іноземній державі, іноземній організації або їх представникам відомостей, що становлять державну таємницю (ч. 1 ст. 114 КК) [18]. Тому якщо предметом злочину є інформація, яка становить державну таємницю, такі дії слід класифікувати за ч. 1 ст. 111 ККУ.

У ч. 7 ст. 111¹ ККУ передбачені наступні форми правопорушення: добровільне зайняття громадянином України посади в незаконних судових або правоохоронних органах, створених на тимчасово окупованій території; добровільна участь громадянина України в незаконних збройних чи

воєнізованих формуваннях, створених на тимчасово окупованій території; добровільна участь громадянина України у збройних формуваннях держави-агресора; надання таким формуванням допомоги у веденні бойових дій проти Збройних Сил України й інших військових формувань, утворених відповідно до законів України, добровольчих формувань, що були утворені або самоорганізовувалися для захисту незалежності, суверенітету й територіальної цілісності України [18]. Суб'єктом за цією частиною є фізична осудна особа, що досягла 16-річного віку та є громадянином України. На думку Мовчан Р.О., хоча ч. 7 ст.111¹ КК передбачає відповідальність за зайняття будь-яких посад у незаконних судових або правоохоронних органах, створених на тимчасово окупованій території, незалежно від виконуваних функцій, водночас обіймання низки посад треба визнавати малозначним діянням (наприклад, ідеться про прибиральника службових приміщень або водія голови суду, функції яких є другорядними) [24, с. 72]. Відмінність ч. 7 ст. 111¹ КК України від ч. 2 ст. 111¹ КК України є те, що особа повинна займати посаду безпосередньо пов'язану з виконанням функцій органів правосуддя або правоохоронної діяльності, в інших випадках її дії кваліфікуються за ч. 2 ст. 111¹ КК України.

Ч. 8 ст. 111¹ КК України передбачає вчинення особами, зазначеними у частинах 5, 6, 7 цієї статті, дій або прийняття рішень, що призвели до загибелі людей або настання інших тяжких наслідків [18]. У формулюванні цієї частини зроблено помилку в нормотворчій техніці. Оскільки законодавець неправильно визначив кваліфікований склад злочину, вказуючи не на суспільно-небезпечне діяння, передбачені частинами 5, 6, 7 статті, що призвели до загибелі людей або тяжких наслідків, а на осіб, які зазначені у частинах 5, 6, 7 статті. Таким чином, згідно з ч. 8 ст. 111¹ КК України може бути притягнутою особа за вчинення будь-яких дій, що призвели до загибелі людей або тяжких наслідків [21, с. 201].

Суб'єктивна сторона ст. 111¹ КК України характеризується прямим та непрямим умислом. Деякі статті передбачають добровільність, у випадку якщо особа здійснювала певні дії під примусом, то склад правопорушення вважається відсутнім.

Колабораційна діяльність тісно пов'язана з державною зрадою (ст. 111 КК України), формування об'єктивної сторони злочину передбаченого ст. 111 ККУ викладено загальною, тому форми колабораційної діяльності, що передбачені ст. 111¹ ККУ, можуть виглядати як окремі випадки державної зради. Однак необхідно правильно відмежовувати державну зраду від колабораційної діяльності, насамперед за об'єктивної стороною. Суб'єктом державної зради може бути лише громадянин України, в той час як суб'єктом колабораційної діяльності може бути будь-яка особа, незалежно від її громадянства.

Обов'язковою ознакою державної зради є мета – заподіяння шкоди суверенітетові, територіальній цілісності та недоторканності, державній, економічній чи інформаційній безпеці України. Ст. 111¹ КК України такої обов'язкової мети не має, проте мету як обов'язкову ознаку містить ч. 3 – пропаганда збройної агресії проти України та ч. 6 – мета організації та проведення заходів (або) та саме активної участі в них задля підтримки держави-агресора або уникнення нею відповідальності за збройну агресію проти України.

Необхідно враховувати також, що державна зрада вчиняється на користь будь-якої держави, колабораційна діяльність вчиняється лише на користі держави агресора, наразі державою-агресором в Україні визнається Російська Федерація [25].

Передумовою внесення відповідних змін до КК України стало своєчасне й ефективне реагування законодавства на загрозу життєво важливим інтересам держави та безпеки її громадян. Юридичний аналіз вказаної норми є необхідним для повного її розуміння правоохоронними органами, так як їх головним завданням є правильне розмежування колабораціонізму від інших складів кримінальних правопорушень. Ст. 111¹ «Колабораційна діяльність» ККУ встановлює вичерпний перелік правопорушень, котрі відносяться до колабораціонізму, а також визначає достатньо жорсткі санкції щодо винних осіб-зрадників в залежності від завданої ними шкоди особі/громаді чи природному середовищу.

ВИСНОВКИ

Сьогодні термін «колабораціонізм» має достатньо велику різноманітність трактувань. Вперше колабораціонізм згадувався у Франції у часи Першої світової війни, однак тоді цей термін не мав такого зневажливого значення та не був синонімом «зради». Сучасного розуміння колабораціонізм набув у часи Другої світової війни та вже після неї вчені почали детально вивчати це поняття. Погляди сучасних науковців сходяться до того, що колабораціонізм є добровільною або вимушеною співпрацею населення з окупованою владою у політичній, економічній, адміністративній, військовій,

культурній та ідеологічній сферах. Окремі дослідники зупиняються на тому, що співпраця з ворогом була також з причин, таких як відновлення державності або ідеологічне несприйняття існуючої влади.

Узагальнивши вищенаведене можемо наголосити, що колабораціонізм, за своєю природою, є характерним для країн, які знаходяться у стані війни чи післявоєнного часу. Колабораційна діяльність – є новелою в українському законодавстві та, як наголошують деякі вчені, є привілейованою нормою державної зради. Норма перевантажена формами колабораційної діяльності, що робить її досить складною та заплутаною. Кожна частина містить відповідний суб'єкт, який буде нести відповідальність за скоєння протиправного діяння. У загальному суб'єктом визнається відповідно до форм вчинення колабораційної діяльності, а саме: 1) громадянин України (ч. 1-3, 5, 7 та 8 ст. 111-1 КК України); 2) іноземець чи особа без громадянства (ч. 4, 6 та 8 ст. 111-1 КК України); 3) юридична особа (вчинення будь-якої з зазначених протизаконних дій від імені юридичної особи її уповноваженою особою).

Вважаємо за необхідне, зазначити, що норма містить як добровільну співпрацю, так і вимушену, що впливає на кримінально-правову оцінку вчинюваного діяння. Діяння, вчинене під примусом, може розглядатися як пом'якшення чи звільнення від кримінальної відповідальності.

З огляду на вище написане, з метою удосконалення чинного законодавства України, пропонуємо:

- посилити кримінальну відповідальність за скоєнні діяння, передбачені ч. 1 та ч. 2 ст. 111¹ КК України, а саме доповнити санкціями, за вчинення яких основне покарання буде у вигляді позбавлення волі;

- доповнити ч. 1 ст. 111¹ КК України додатковими видами покарання, які не змінять ступень суспільної небезпеки вчиненого діяння, проте зможуть застосовуватися до інших осіб, які не займають певну посаду чи не займається певними видами діяльності.

1. Дерейко І. Колабораціонізм, поняття. І. Дерейко. Енциклопедія історії України: Т. 4: Ка–Ком. Редкол.: В.А. Смолій (голова) та ін.. НАН України, Інститут історії України. – К.: Наукова думка, 2007. – 528 с.
2. Добрянська Н. Перспективи встановлення кримінальної відповідальності за «колабораціонізм» в Україні / Центр прав людини ZMINA; ред. Печончик Т., Луньова О. – Київ, 2021. – 36 с.
3. Чальцева О.М. Категорія «Колабораціонізм» як багатокомпонентний наратив в умовах війни. Наукові рефлексії війни. ISSN 2519-2949 (Print); 2519-2957 (Online) «ПОЛІТИЧНЕ ЖИТТЯ». 2022. С. 56-60.
4. Горобець В. Співпраця з ворогом як вимушена модель поведінки та стратегія виживання. Військово-історичний меридіан. Електронний науковий фаховий журнал. Вип. 3 (21). Національний музей історії України у Другій світовій війні. Меморіальний комплекс, Ін-т історії України НАН України. К., 2018. С 56-74.
5. Дзьобак В. Порівняльна характеристика колаборації населення Росії й України в роки радянсько-німецької війни. Сторінки воєнної історії України. 2008. № 11. С. 253–254.
6. Потильчак О. Економічний колабораціонізм в Україні в роки нацистської окупації (1941–1944): причини і прояви К.: УДПУ ім. М. П. Драгоманова, 1997. 29 с.
7. Письменний Є. Колабораціонізм як суспільно-політичне явище в сучасній Україні (кримінально-правові аспекти): наук. нарис Северодонецьк : Румянцева Г. В., 2020. 120 с.
8. Конвенція про захист цивільного населення під час війни, Женева, 12 серпня 1949 року: URL: https://zakon.rada.gov.ua/laws/show/995_154#Text (дата звернення 24.10.2022).
9. «Війна і права людини». Дослідження Української Гельсінської спілки з прав людини. / М.М. Гнатівський, А.О. Кориневич, О.М. Лисенко; за заг. ред. А.О. Кориневича, О.А. Мартиненка — К.: КВІЦ, 2015. — 42 с.
10. Письменський Є. Колабораціонізм у сучасній Україні як кримінально-правова проблема. Право України. 2020. № 12. с. 116-128.
11. Конопельський В.Я. Криміногенна детермінація колабораціонізму в Україні. Актуальні питання кримінально-правової кваліфікації документування та розслідування колабораціонізму : матеріали Всеукраїнської науково-практичної конференції, 21 липня 2022 р., м. Одеса, ОДУВС. С. 49-51.
12. Пояснювальна записка до проекту Закону України про внесення змін до деяких законодавчих актів (щодо встановлення кримінальної відповідальності за колабораційну діяльність): Верховна Рада України URL: <https://itd.rada.gov.ua/billInfo/Bills/pubFile/559222> (дата звернення: 24.10.2022).
13. Реєстр держзрадників. URL: <https://www.chesno.org/traitors/> (дата звернення 24.10.2022).
14. Данілов розповів про порядок створення списку колаборантів. URL: <https://www.ukrinform.ua/rubricato/3454217-danilov-rozpoviv-pro-poradok-stvorennja-spisku-kolaborantiv.html> (дата звернення 24.10.2022).
15. Гончаренко О. Проблеми інституційного визначення терміна колабораціонізму, його видів та ознак у сучасній вітчизняній історіографії. Військово-історичний меридіан. Електронний науковий фаховий журнал. Вип.1(23).2019.С. 5-25.
16. Албул С. В. Правові аспекти участі цивільних осіб у захисті України в умовах воєнного стану.

Наукові проблеми запровадження правового режиму воєнного стану в Україні: сучасний вимір: матеріали науково-практичного онлайн-заходу (м. Одеса, 29 квітня 2022 р.). Одеса: ОДУВС, 2022. С. 4–5.

17. Заєць О. М. Колаборація: поняття, сутність та перспективи застосування. Організаційно-правові аспекти взаємодії правоохоронних та судових органів під час розслідування кримінальних правопорушень, пов'язаних з військовою агресією РФ проти України : матер. Науково-практичного семінару (м. Дніпро, 30 квітня 2022 р.). Дніпро: ЛДУВС ім. Е.О. Дідоренка, 2022. С. 50.

18. Кримінальний кодекс України: Закон України № 2341-III від 05.04.2001р. URL : <https://zakon.rada.gov.ua/laws/show/2341-14> (дата звернення: 24.10.2022).

19. Резніченко Г.С. Деякі проблеми кримінальної відповідальності за колабораційну діяльність: Актуальні питання кримінально-правової кваліфікації документування та розслідування колабораціонізму : матеріали Всеукраїнської науково-практичної конференції, 21 липня 2022 р., м. Одеса, ОДУВС. С. 98-99.

20. Кримінальне право України. Загальна частина : підручник / підготовлено колективом авторів; за заг. ред. В. Я. Конопельського, В. О. Меркулової. Одеса, ОДУВС, 2021. 452 с.

21. Кравчук О. О., Бондаренко М. С. Колабораційна діяльність: науково-практичний коментар до нової статті 111-1 КК. Юридичний науковий електронний журнал. 2022. № 3/2022. С. 198–204.

22. Методичні рекомендації з питань кримінально-правової кваліфікації, оперативнорозшукової діяльності та кримінального провадження за ст. 111-1 КК України «Колабораційна діяльність» / С. Албул, Т. Волошанівська, А. Марченко, Г. Мудрецька, Г. Резніченко, І. Федоров, І. Чекмарьова. Одеса: ОДУВС, 2022. 67 с.

23. Про судову практику у справах про хабарництво: Постанова Пленуму Верховного Суду України від 26.04.2002 р. № 5. URL: <https://zakon.rada.gov.ua/laws/show/v0005700-02#Text> (дата звернення: 24.10.2022).

24. Мовчан Р.О. Кримінально-правова новела про колабораційну діяльність: правотворчі та правозастосовні проблеми. Актуальні питання кримінально-правової кваліфікації документування та розслідування колабораціонізму : матеріали Всеукраїнської науково-практичної конференції, 21 липня 2022 р., м. Одеса, ОДУВС. С. 70-73.

25. Держзрада чи колабораціонізм? Конкуренція норм Кримінального кодексу веде до ЄСПЛ: Закон і бізнес. URL: <https://zib.com.ua/ua/151638.html> (дата звернення 24.10.2022р).

Дмитро ПАСІЧНИК
Владислав САВІЮК
Марта ЛЕВЧУК

науковий керівник – Олексій ПАСЕКА
доцент кафедри кримінального права і криминології

(Львівський державний університет внутрішніх справ)

КОЛАБОРАЦІЙНА ДІЯЛЬНІСТЬ У НАЦІОНАЛЬНОМУ ЗАКОНОДАВСТВІ ТА МІЖНАРОДНИХ АКТАХ: ПОНЯТТЯ, ФОРМИ, ЮРИДИЧНА ВІДПОВІДАЛЬНІСТЬ, ПРОБЛЕМИ КВАЛІФІКАЦІЇ

Розділ І

Поняття, форми, причини колабораціонізму. Об'єктивна сторона колабораціонізму

Поняття колабораційної діяльності відносно нове в українській юрисдикції, статтю про яке було внесено до Кримінального кодексу України лише після повномасштабного вторгнення рф на територію української держави. У вузькому значенні відповідно до статті 111-1 ККУ колабораційна діяльність визначена в об'єктивній стороні такого діяння.

Відповідно до частини 1 ст. 111-1 ККУ однією зі сторін є публічне заперечення громадянином України, встановлення та утвердження тимчасової окупації частини території України або публічні заклики громадянином України до підтримки рішень та/або дій держави-агресора, збройних формувань та/або окупаційної адміністрації держави-агресора, до співпраці з державою-агресором, збройними формуваннями та/або окупаційною адміністрацією держави-агресора, до невизнання поширення державного суверенітету України на тимчасово окуповані території України.

Враховуючи вищесказане, колабораційна діяльність передбачається за дії у вигляді публічних висловлювань у формі заперечень або закликів. В такому випадку публічні заперечення або заклики вважаються кримінально караними, оскільки спрямовані до співпраці з окупантом.

Також, багато юристів сьогодення виділяють основні сфери діяльності:

1. **Інформаційна співпраця** з державою-агресором — найпоширеніший вид (публічно підтримувати агресію, заперечувати агресію, закликати та підтримувати проведення референдумів на окупованих територіях і т.д.);

2. **Дійова підтримка** (допомагати державі-агресору реалізувати свою політику на окупованих територіях, організувати та проводити вибори або референдуми);

3. **Робота на державу-агресора** або робота в її інтересах (обіймати посади або виконувати різну роботу в окупаційних адміністраціях держави-агресора);

4. **Економічна співпраця** з державою-агресором (ціла низка різновидів пов'язана із передачею майна).

Розглядаючи форми колабораціонізму варто звернути увагу на 3 найбільш розповсюджених складових:

- Державно – політична форма, яка полягає у підтриманні громадського порядку та економічного життя (інтереси що розділяються, як окупантами так і окупованими)

- Ідеологічна форма – навмисна та індивідуальна, мотивована переконанням або ідеологічною угодою.

- Військова форма – полягає у допомозі, що надається урядом злочинного режиму і відносин між окупантами та окупованим населенням.

В різні часи на основі історичного досвіду колабораціонізму в державах, які були окуповані, виокремлюють його види і аналізують такі причини, з одного боку, провини та зради, а з іншого – це вимушений крок та умова виживання населення на окупованих територіях. Наукові рефлексії навколо терміну «колабораціонізм» були переважно пов'язані з наступними критеріями: прив'язкою до суб'єктності цього феномену: індивідуальний і колективний; характером співпраці; національною, релігійною, ідеологічною приналежністю; економічними, соціально-історичними умовами. Особливою рисою колабораціонізму в кожній державі було також те, що ідеологічна складова була присутня в абсолютно всіх окупованих системах, різниця була лише в характері домінування. Звільнення окупованих територій поставило наступну проблему, яким чином змістовну характеристику колабораціонізму інсталивати в нормативно-правову систему з відповідним режимом.

Підсумовуючи вищевказане, можна зробити висновок, що відповідальність за колабораційну діяльність передбачається за дії у вигляді публічних висловлювань у формі заперечень або закликів. Безпосередніми сферами, у яких відображається така діяльність, є інформаційна співпраця, дійова підтримка, робота на державу агресора і економічна співпраця, які широко поширені на окупованих територіях.

Розділ II

Порівняння міжнародного і українського колабораціонізму

Колабораціонізм (від фр. Collaboration — «співробітництво») – термін сучасного політичного лексикону з такими значеннями:

- у широкому сенсі — співпраця населення або громадян держави з ворогом в інтересах ворога-загарбника на шкоду самій державі чи її союзників і участь у переслідуванні патріотів країни, громадянином якої є колаборант.

-у вузькому змісті — співробітництво французів із німецькою владою у період окупації Франції у ході Другої світової війни; проте загальновідома не лише добровільна співпраця французів, — але і данців, норвежців, татар, білорусів, українців, росіян та інших народів — з німцями за умов окупації останніми їхніх країн. Іноді розрізняють колабораціонізм і кооперування (вимушений колабораціонізм).

Сьогодні кримінальне законодавство європейських країн не містить прямих згадок про колабораціонізм як підставу для настання відповідного виду відповідальності. Виняток становить хіба що Литовська Республіка, де передбачена кримінальна відповідальність за дії громадянина Литовської Республіки, що полягають у сприянні незаконній владі в утвердженні окупації чи анексії Литовської Республіки, зокрема в придусенні опору мешканців Литви або в допомозі структурам незаконної влади у здійсненні окупації чи анексії (ст. 120 Кримінального кодексу Литовської Республіки “Колабораціонізм”)

Основні міжнародними нормативно-правовими актами, за якими діє світова політика є:

- Європейської конвенції про захист прав людини та основоположних свобод та судової практики Європейського суду з прав людини; - судової практики національних конституційних судів;

- Резолюцій Парламентської Асамблеї Ради Європи, а саме: Резолюції 1096(1996) про заходи щодо подолання наслідків минулих комуністичних тоталітарних систем, та Резолюції 1481(2006) про

необхідність міжнародного засудження злочинів тоталітарних комуністичних режимів.

У Резолюції ПАРС 1096(1996) наведено посилання на «Керівні рекомендації з забезпечення відповідності законів про люстрацію та адміністративних заходів вимогам держави, заснованої на принципі верховенства права» (далі – Керівні рекомендації);

- Женевська Конвенція 1929, 1949 року;

- Гаазька конвенція 1907 року.

В загальному, можемо виділити декілька видів колабораціонізму, поширених під час Другої світової війни, а саме:

1. Воєнний колабораціонізм — сприяння противнику зі зброєю у руках: служба у військових формуваннях, поліцейських структурах, в органах розвідки та контррозвідки;

2. Економічний колабораціонізм — співробітництво у будь-яких галузях політики.

3. Культурний (духовний) колабораціонізм — співробітництво з окупантами в духовній сфері, що під час Другої світової війни сприяло поширенню серед населення вірнопідданських почуттів, пропаганди винятковості «арійської раси», підвищенню психологічного настрою окупантів.

4. Побутовий колабораціонізм пов'язаний із встановленням дружніх відносин між окупантами та населенням.

5. Політичний, адміністративний колабораціонізм — співробітництво в окупаційних органах влади.

Після негласного запровадження колабораційної діяльності між громадянами та військами згодом в низці країн Європи були сформовані демонстративні колабораціоністські уряди. Дискусії точились щодо Німецько – радянської війни, а після 2014 року знову набрали актуальності, але вже на території незалежної України.

Варто зауважити, що колаборація поширена не лише серед «рядових» громадян України, але і серед державного апарату, в число яких входить так звана «політична еліта». Саме з неї, на думку Венеціанської комісії, потрібно починати «очищення» країни від зрадників і колаборантів. Висунуто певні умови, які допомагають розрізнити таку діяльність та вказують на те, що необхідно проводити «деколаборацію»:

– колабораціонізм мав бути свідомим, таємним, організованим та тривалим;

– колабораціонізм мав ґрунтуватися на письмовому документі (тобто письмовій згоді особи, яка погоджується на колабораціонізм);

– колабораціоніст мав діяти або як таємний колабораціоніст, або як таємний інформатор, або через посередника;

– колабораціонізм мав включати оперативний збір інформації, яка оброблялася, зберігалася або використовувалася органами державної безпеки;

– колабораціонізм виливався в порушення або обмеження прав і свобод громадян;

– колабораціоніст мав отримати вигоду від співпраці – тобто отримати матеріальну (фінансову) вигоду або певні привілеї або послуги в працевлаштуванні (такі як отримання роботи або підвищення тощо).

Підсумовуючи даний розділ, виділяємо основні періоди вираженого колабораціонізму, а саме під час Другої світової війни та російсько-української війни, яка бере початок в 2014 році, та громадяни держав, які мали досвід з виявленням такої діяльності на територіях своїх держав. Також стосовно сфокусованої проблеми згідно з європейським досвідом дають чіткі рекомендації певні світові нормативні документи, а саме Женевська та Гаазька конвенції.

Розділ III

Проблемні аспекти кваліфікації

Як було зазначено, з початку вторгнення на території України стало поширеним співпраця з окупантами, та чітко визначеної кваліфікації та меж дій, за які наступає відповідальність, у законодавстві не було. Така юридична невизначеність сильно вдарила по внутрішній стабільності імперативу відповідальності громадян за відносно зрадницькі діяння з їхнього боку.

Під час підготовки Закону України «Про забезпечення прав і свобод громадян та правовий режим на тимчасово окупованій території України» у статтю 111 Кримінального кодексу України спочатку передбачалось ввести кримінальну відповідальність за колабораційну діяльність, але в остаточній редакції при прийнятті Закону 15 квітня відповідальність за колабораціонізм прописана не була. Саме тому особи, які не позиціонували себе як громадяни України та підтримували політику окупанта, вчиняли дії, які патріотам здавалися б неприпустимими.

Законодавство нечітко трактувало, що є неприпустимим, а що ні, до того ж умови життя та

виживання на територіях, які незаконно зайняла ворожа держава, внесло свої зміни співіснування з військами держави-агресора. Повертаючись до осіб, які не вважали себе повноцінними громадянами України та співпрацювали з ворогом, важко притягнути до відповідальності, оскільки наявність ідентифікуючого документу немає, тому недоцільно говорити про зраду інтересів держави, громадянами якої вони себе не позиціонують.

Законопроекти, зареєстровані у Верховній Раді України та спрямовані на вирішення досліджуваної проблеми, не здатні були б реагувати на колаборацію з боку громадян через закладену в них правову невизначеність, суперечливість з іншими нормативними положеннями, а в окремих випадках – надмірність криміналізації та надзвичайну суворість санкцій (неузгодженість).

На відміну від раніше зазначеної Литовської Республіки, український законодавець завчасно не зміг розмежувати, що розуміється під поняттям «Державна зрада» та «Колабораційна діяльність», що дотепер зумовлює виникнення певних проблем і суперечностей під час кримінально-правової оцінки діянь, які мають колабораціоністський характер, і розв'язання інших дотичних питань. Оскільки логічніше, що колаборація, має місце тоді, коли на території однієї держави незаконно розміщені війська іншої.

Також проблематикою кваліфікації такого правопорушення, невід'ємним пунктом якої є існування «вимушеного колабораціонізму», вчинення якого здійснюється під тиском агресора.

Іншими словами «вимушений колабораціонізм» називається «кооперацією», де так званий «колаборант» змушений вчиняти дії на підтримку окупанта для збереження свого життя та життя своїх рідних. Таким чином з'являється дисонанс у кримінально-правовому реагуванні на діяння громадянина, оскільки здійснюється абстрактна оцінка його умислу, а не конкретна.

ВИСНОВКИ

Отже, колабораціонізм як феномен війни – це складне суспільно-психологічне явище добровільної, зокрема ідейно вмотивованої співпраці з ворогом у політичній, військово-вій, економічній, соціокультурній сферах життя, результатом якої є підрив національної безпеки України, створення загрози державному суверенітету, територіальній цілісності, конституційного ладу та іншим національним інтересам держави. Колаборація – це завжди умисна діяльність на шкоду власному народу та державі. Сьогодні врегулювання правових відносин на окупованих територіях України та зонах бойових дій неможливе без відновлення справедливості та обмеження ряду прав осіб, причетних до колабораціонізму, що можливо вирішити виключно законом.

У процесі формування державної політики не вдається віднайти оптимальну модель правового реагування на осіб, які співпрацюють з окупантом. Зокрема, кримінально-правовий статус окремих категорій цих осіб залишається розмитим, що становить серйозні ризики та загрози з огляду на потребу в адекватному визначенні злочинності та караності їхньої поведінки.

Співіснування специфічного поняття «вимушеного колабораціонізму» та «колабораційної діяльності» суперечливо регулюється законодавством, а саме тому існує неузгодженість в нормативно-правових актах.

Тому, на нашу думку, існує необхідність для вирішення проблематики кваліфікацій та усунення суміжних складів кримінального правопорушення у різних диспозиціях статей.

1. Закон України “Про внесення змін до деяких законодавчих актів України щодо встановлення кримінальної відповідальності за колабораційну діяльність”. <http://www.golos.com.ua/documents/z-2108-ix.pdf>

2. Постанова Верховної Ради України від 27 січня 2015 року № 129-VIII “Про Звернення Верховної Ради України до Організації Об'єднаних Націй, Європейського Парламенту, Парламентської Асамблеї Ради Європи, Парламентської Асамблеї НАТО, Парламентської Асамблеї ОБСЄ, Парламентської Асамблеї ГУАМ, національних парламентів держав світу про визнання Російської Федерації державою-агресором» <https://zakon.rada.gov.ua/laws/show/129-19#Text>

3. <https://zakon.rada.gov.ua/laws/show/64/2022#n2>

4. Закон України “Про забезпечення прав і свобод громадян та правовий режим на тимчасово окупованій території України” від 15 квітня 2014 року № 1207-VII. <https://zakon.rada.gov.ua/laws/show/1207-18#Text>

5. Закон України “Про особливості державної політики із забезпечення державного суверенітету України на тимчасово окупованих територіях у Донецькій та Луганській областях” від 18 січня 2018 року № 2268-VIII. <https://zakon.rada.gov.ua/laws/show/2268-19#n28>

6. Указ Президента України “Про межі та перелік районів, міст, селищ і сіл, частин їх територій, тимчасово окупованих у Донецькій та Луганській областях” від 7 лютого 2019 рjре №32/2019. <https://zakon.rada.gov.ua/laws/show/32/2019#Text>

7. Тут і далі заголовки до частин статті наведені коротко, для зручності. Детально склади правопорушень аналізуються в кожному з параграфів статті.

8. Дорогих С.О. Сутність та визначення понять “Інформаційна діяльність” та “Інформаційна діяльність органів влади”. Інформація і право. 2013. №3(9). С. 74-82. <http://ippi.org.ua/sites/default/files/13dsodov.pdf>

9. Стаття Венеціанської комісії «On the law on the cleanliness of the figure of high functionaries of the public administration and elected persons» [https://www.venice.coe.int/webforms/documents/?pdf=CDL-AD\(2009\)044-e](https://www.venice.coe.int/webforms/documents/?pdf=CDL-AD(2009)044-e)

10. «КОЛАБОРАЦІОНІЗМ У СУЧАСНІЙ УКРАЇНІ ЯК КРИМІНАЛЬНО-ПРАВОВА ПРОБЛЕМА» Євген Письменський <https://rd.ua/storage/attachments/11288.pdf>.

Дмитро ПЕЦ
Володимир ПАРФЬОНОВ

Науковий керівник – Володимир БОНДАР,
декан факультету №2 (підготовки фахівців
для органів досудового розслідування),
кандидат юридичних наук, доцент

*(Луганський державний університет внутрішніх справ
імені Е.О. Дідоренка)*

ОСОБЛИВОСТІ СУДОВО-БАЛІСТИЧНОГО ДОСЛІДЖЕННЯ СУЧАСНИХ ЗРАЗКІВ НАРІЗНОЇ МИСЛИВСЬКОЇ ВОГНЕПАЛЬНОЇ ЗБРОЇ ТА ОБСТАВИН ЇЇ ЗАСТОСУВАННЯ

Анотація: *Набуття додаткових характеристик сучасної мисливської нарізної вогнепальної зброї, в межах дослідження, це зброя, виготовлена на базі військових карабінів «AR-15», калібр .223, шляхом встановлення у їх конструкцію додаткових пристроїв чи приладів для ведення автоматичного вогню. Мета – виявити їх основні ознаки та провести класифікацію за способом виготовлення. Визначимо можливість використання комплексу інструментальних методів для встановлення обставин застосування сучасної нарізної мисливської вогнепальної зброї за елементним складом матеріалів пристроїв в області ударно-спускового механізму.*

Ключові слова: кримінальні правопорушення у сфері обігу вогнепальної зброї, сучасна нарізна мисливська вогнепальна зброя, DIAS.

Правове поле обігу вогнепальної зброї та боєприпасів нагадує «клаптеву ковдру», оскільки складається з норм різних галузей права: цивільного, міжнародного, кримінального, які розрізняються за методом правового регулювання, юридичною силою тощо. Норми ці не систематизовані та нерідко є суперечливими.

При тому, в Україні відсутній основний нормативний акт, який регламентував би обіг зброї (на кшталт Закону України «Про зброю»), а правове регулювання здійснюється на основі відповідності законодавства про зброю іншим нормативним актам та створення умов для прийняття необхідних підзаконних актів. Процес виготовлення, придбання, володіння, експлуатації (застосування), знищення та інші дії зі зброєю регулюються численними нормативними актами.

Закон України «Про ліцензування видів господарської діяльності» визначає, що ліцензуванню підлягають такі види господарської діяльності:... виробництво та ремонт вогнепальної зброї невійськового призначення і боєприпасів до неї, холодної зброї, пневматичної зброї калібру понад 4,5 міліметра і швидкістю польоту кулі понад 100 метрів на секунду, торгівля вогнепальною зброєю невійськового призначення та боєприпасами до неї, холодною зброєю, пневматичною зброєю калібру понад 4,5 міліметра і швидкістю польоту кулі понад 100 метрів на секунду; виробництво спеціальних засобів, заряджених речовинами сльозоточивої та дратівної дії, індивідуального захисту, активної оборони та їх продаж; виробництво вибухових матеріалів промислового призначення за переліком, що визначається Кабінетом Міністрів України.

Крім того, слід зазначити, що Верховна Рада ухвалила Закон «Про внесення змін до Закону України «Про фізичну культуру і спорт» від 18.01.2018, і на законодавчому рівні закріпила поняття «спортивна зброя». Статтю 1 доповнили з урахуванням алфавітного порядку терміном такого змісту: «спортивна зброя» – це сертифікована в установленому законодавством порядку вогнепальна (крім бойової) чи пневматична стрілецька, вихолощена (охолощена) та холодна зброя, що призначена виключно для ураження цілей під час проведення спортивних заходів, параметри і характеристики

якої зафіксовано в правилах спортивних змагань з видів спорту, визнаних в Україні».

Статтю 48 після частини чотирнадцятої доповнено новою частиною такого змісту: «Придбання, зберігання, перевезення і використання спортивної зброї, боєприпасів до неї, утримання стрілецьких тирів, стрільбищ та стендів здійснюються відповідно до законодавства суб'єктами сфери фізичної культури і спорту, що розвивають види спорту, визнані в Україні, правила змагань яких передбачають використання спортсменами вогнепальної (крім бойової) чи пневматичної, стрілецької, вихолощеної (охолощеної) та холодної зброї. Облік та сертифікація спортивної зброї здійснюються в установленому законодавством порядку».

Офіційно процедура правового закріплення обігу зброї в Україні була завершена 21 серпня 1998 року, коли наказом МВС України №622 було затверджено інструкцію «Про порядок виготовлення, придбання, зберігання, обліку, перевезення та використання вогнепальної, пневматичної і холодної зброї, пристроїв вітчизняного виробництва для відстрілу патронів, споряджених гумовими чи аналогічними за своїми властивостями металевими снарядами несмертельної дії, та зазначених патронів, а також боєприпасів до зброї та вибухових матеріалів.

Таким чином, на сьогоднішній день правовою основою регулювання правовідносин в сфері обігу вогнепальної зброї є Інструкція, затверджена наказом МВС України від 21.08.1998 № 622 (далі – Інструкція).

Зазначена Інструкція визначає умови та порядок видачі та анулювання дозволів на придбання, зберігання, облік, охорону, носіння, перевезення і використання зброї, пристроїв вітчизняного виробництва для відстрілу патронів, споряджених гумовими чи аналогічними за своїми властивостями металевими снарядами несмертельної дії, та патронів до них, боєприпасів, інших предметів, матеріалів та речовин, щодо зберігання і використання яких встановлено спеціальні правила, порядок та на які поширюється дія дозвільної системи, правил поведінки з ними та їх застосування.

Таким чином, згідно з положеннями діючих нормативних документів, у власності громадян України можуть перебувати наступні категорії стрілецької вогнепальної зброї, зареєстровані у встановленому законом порядку: довгоствольна гладкоствольна мисливська та спортивна зброя; довгоствольна нарізна мисливська зброя; нарізна спортивна зброя (у тому числі короткоствольна), яка може зберігатися лише в межах стрілецьких тирів і стрільбищ без права зберігання за місцем проживання. Також для окремих категорій громадян може бути дозволена короткоствольна гладкоствольна зброя самозахисту (пристрої для стрільби гумовими чи аналогічними за своїми властивостями снарядами) та нагородна короткоствольна нарізна зброя (у тому числі, бойова).

Не може перебувати у власності громадян України стрілецька вогнепальна зброя військового призначення та зброя невійськового призначення (окрім зазначених вище категорій), а також вогнепальна зброя, яка призначена для виконання як військових, так і невійськових завдань (багатоцільова зброя).

Окрім того, не може перебувати у цивільному обігу на території України будь-яка вогнепальна зброя (у тому числі мисливська та спортивна), яка не зареєстрована у встановленому законом порядку.

За незаконний обіг вогнепальної зброї (крім гладкоствольної мисливської зброї), законодавством передбачено кримінальну відповідальність.

Однак, не зважаючи на жорсткі обмеження щодо обігу вогнепальної зброї в Україні, діючі національні нормативні документи, які регулюють обіг зброї в державі, містять також ряд недоліків та в окремих випадках навіть суперечать один одному.

Діючі нормативні документи, які регламентують сферу обігу цивільної зброї в Україні, не містять чітких критеріїв розмежування мисливської вогнепальної зброї від інших категорій зброї, що створює передумови для реалізації на території України забороненої в країнах-членах ЄС зброї під виглядом мисливської.

Так, Інструкцією, затвердженою наказом МВС України від 21.08.1998 № 622, до мисливської вогнепальної зброї висуваються наступні вимоги [7]:

- для стрільби зі зброї використовуються мисливські патрони відповідного калібру;
- загальна довжина з розкладеним та зафіксованим прикладом має становити не менше 800 мм;
- ємність магазину (барабана) (з установленим обмежувачем за наявності) нарізної зброї не має перевищувати 10 патронів, а гладкоствольної - 4 патрони;
- мати запобіжник;
- довжина ствола нарізної зброї має становити більше 200 мм, гладкоствольної – не менше

450 мм.

У разі, якщо приклад складаний, загальна довжина зброї вимірюється в складаному стані, крім випадків, коли зброя із складаним прикладом нездатна здійснити постріл. Загальна довжина зброї або її ствола включає всі частини зброї або ствола, які неможливо відокремити від зброї або ствола без використання спеціальних інструментів.

Проте, на сьогодні в Україні реалізується імпортована вогнепальна зброя, яка, формально, відповідає вимогам до мисливської вогнепальної зброї, але класифікується виробниками не як мисливська, а як цивільна зброя, тобто зброя призначена для самооборони, колекціонування, полювання, тренувальної та спортивної стрільби тощо.

Наприклад, до підрозділів Експертної служби МВС на дослідження та експериментальний відстріл неодноразово надходила зброя зареєстрована як нарізні мисливські карабіни наступних моделей (зображення 1): Taurus СТ9 (довжина ствола 407 мм), МКЕ Т-94 (довжина ствола 270 мм), Kriss Vector (довжина ствола 203 мм), М.Р.38 (довжина ствола 250 мм), призначена для стрільби пістолетними патронами калібру 9х21мм. Зазначена зброя розроблена на базі відомих пістолетів-кулеметів та класифікується виробником як цивільна зброя призначена для самозахисту, спортивної та тренувальної стрільби.



Ілюстрація № 1. Зразки зброї калібру 9х21, яка реалізується та реєструється в Україні як нарізні мисливські карабіни.

Крім того, сьогодні технічна модернізація сучасної нарізної вогнепальної мисливської зброї дозволяє в межах чинного законодавства обладнати її додатковими комплектуючими які покращають її тактичні, технічні та балістичні властивості (різкість бою, купчастість бою, точність бою та стабільність бою) й експлуатаційні якості. Така модернізація спрощує вчинення злочину та ускладнює судово-балістичне дослідження відповідного зразка, як результат такий вид зброї частіше використовується як інструмент вчинення кримінально-протиправних дій.

Надходження на судово-балістичне дослідження зразків модернізованої сучасної нарізної вогнепальної мисливської зброї, шляхом встановлення на неї пристроїв чи приладь, завдяки яким самозарядна мисливська нарізна вогнепальна зброя набуває нових балістичних властивостей та експлуатаційних якостей, а саме можливість ведення автоматичного вогню, вирішити в межах ані діючого законодавства ані експертної практики конкретно не виявляється можливим. В чинних нормативно-правових актах відсутнє визначення поняття «основних частини вогнепальної зброї» та «автоматична стрільба».

Аналіз останніх досліджень і публікацій. Вивченню та дослідженню особливостей **нарізної мисливської вогнепальної зброї** та проведенню судово-балістичних досліджень, приділяли увагу як вітчизняні так і закордонні дослідники як В.В. Арешонков, В.С. Бергер, В.С. Бондар, Д.Ю. Гамов, О.О. Дудоров, Б.М. Єрмоленко, Б.М. Комаринець, О.В. Коломійцев, А.М. Коструб, А.В. Кофанов, С.А. Матвієнко, Р.І. Мельник, Ю.А. Пономаренко, Є.О. Разумов, Л.Ф. Саврань, В.Р. Самусь, Я.І. Слободян, О.С. Соколов, М.В. Салтевський, Е.Б. Сімакова-Єфремян, В.В. Шаблістий, М.Г. Щербаковський та ін. Такі дослідження актуалізують потребу удосконалення чинного законодавства та доцільності прийняття «Закону про зброю».

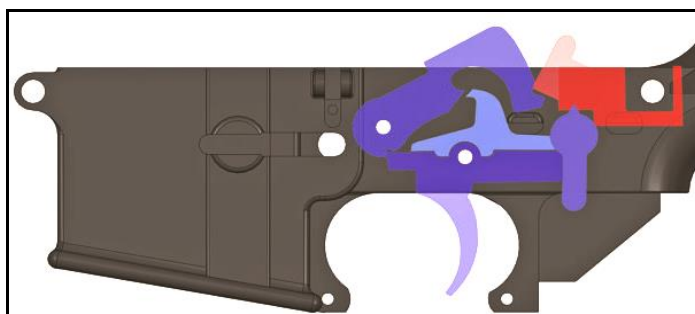
Наукові розвідки зазначеної проблематики є інформаційною основою створення методики дослідження сучасної нарізної мисливської вогнепальної зброї, яка повинна бути гармонізована з Законом про зброю.

На теперішній час характеристики та критерії, які безпосередньо впливають на ймовірність

ураження цілі та ймовірності влучення в неї є суттєвим і це у повній мірі відноситься до стрілецької нарізної військової вогнепальної зброї, але поряд з нею ці характеристики притаманні й сучасній нарізній мисливській вогнепальній зброї та нарізній спортивній вогнепальній зброї, це, на нашу думку, дещо розмиває між ними загальні розбіжності.

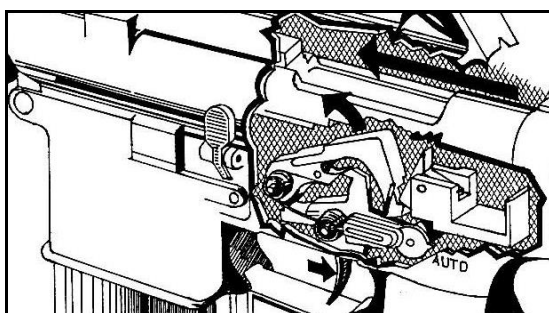
Сучасні мисливські нарізні карабіни (UAR-15, Zbrojar-15), виготовлені на базі напівавтоматичної гвинтівки під патрон .223 «AR-15» можливо модернізувати шляхом встановлення пристроїв чи приладів, які впливають на ударно-спусковий механізм без внесення змін у конструкцію і надають можливість вести безперервну чи автоматичну стрільбу. Виходячи з конструктивних особливостей вони поділяються на:

- Drop-In Auto Sear (DIAS), це деталь яка встановлюється у нижній частині (lower receiver), її розміщення не потребує внесення змін у конструкцію. Для повноцінного функціонування «DIAS» потрібний курок від карабіну «M-16», а не від зразків «AR-15» – із зацепом для автоспуску, які є у необмеженому доступі. В іншому, пристрій повністю копіює роботу штатного автоспуску із «M-16».

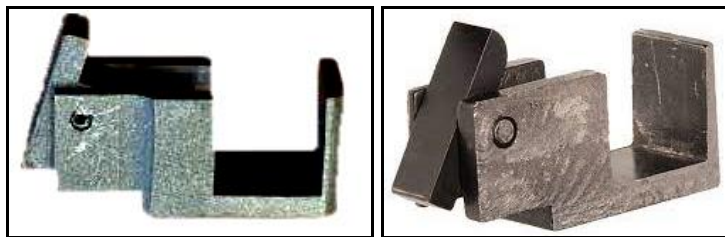


Коли «DIAS» встановлений, роз'єднувач не впливає на функціонування ударно-спускового механізму, у цьому випадку перемикач виконує функцію запобіжника, переведенні у положення одиночної стрільби, надасть можливість проводити постріли лише чергами.

Механізм працює у такому порядку: при натисканні на спусковий гачок відбувається його роз'єднання з курком, який, в свою чергу завдає удару по бійку та відбувається постріл. Під дією порохових газів затворна рама відводиться у крайнє задане положення, в процесі руху курок зводиться затворною рамою та відводить курок у нижнє положення у якому він за допомогою автоспуску «DIAS» фіксується. При зворотному русі затворна рама повертається у переднє положення під впливом зворотної пружини та рухається вперед. Затвор штовхає виступаючу верхню частину автоспуску «DIAS», що призводить до вивільнення курка та подальшого пострілу. Як результат після пострілу при утриманні спускового гачка відбувається циклічне повторення вище описаного процесу, тобто автоматична стрільба.



За способом виготовлення вони здебільшого поділяються на саморобні, які виготовляються та збираються саморобним способом з деталей і частин цілком саморобного виготовлення чи з використанням окремих деталей і частин зброї або виробів іншого призначення промислового чи кустарного виробництва.



У 1980-х роках, був створений пристрій «SWD», Inc. Auto Connector або «Lightning Link», цей виріб був внесений в реєстр The National Firearms Act (NFA) до травня 1986 року.

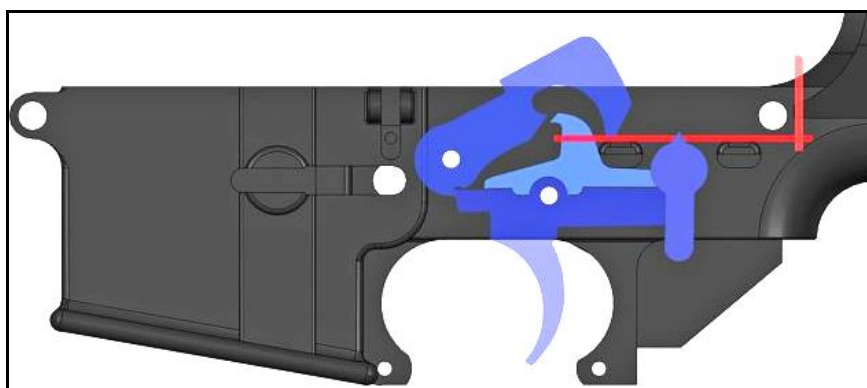
Пристрій «Lightning Link», виходячи з конструктивних особливостей можливо класифікувати за способом виготовлення на:

- заводські, які виготовляються в умовах промислового виробництва та виготовлені підприємствами й фірмами-виробниками в умовах технічно оснащеного промислового виробництва з дотриманням вимог відповідних державних чи фірмових стандартів і визначених технічних умов (додаток 1);
- саморобні, які виготовляються та збираються саморобним способом з деталей і частин цілком саморобного виготовлення чи з використанням окремих деталей і частин зброї або виробів іншого призначення промислового чи кустарного виробництва (додаток 2).

<p style="text-align: center;">Додаток 1. Пристрій типу «SWD, Lightning Link» промислового виробництва</p>	<p style="text-align: center;">Додаток 2. Пристрій типу «SWD, Lightning Link» саморобного виробництва</p>

Хоча вище вказані пристрої різні як за способом виготовлення, так і за рівнем механічної обробки, проте їх об'єднує аналогічна конструкція, загальна компоновка та однаковий принцип дії.

Так, за компоновкою вони конструктивно складаються з двох частин: верхньої та нижньої, у якій наявний внутрішній наскрізний отвір, котрі з'єднуються в одне ціле. У зібраному вигляді вона встановлюється у нижню частину ствольної коробки (lower receiver) надає можливість модернізувати мисливський нарізний карабін «AR-15» для ведення автоматичного вогню.



Даний пристрій має певні переваги та недоліки, до переваг відносяться:

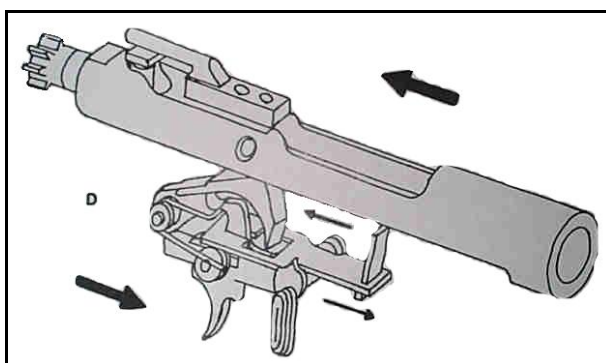
- можливість швидкого встановлення та демонтажу;
- після встановлення можливо вести лише автоматичний вогонь;
- конструктивно простий у виготовленні.

До недоліків відносяться:

- пристрій «Lightning Link» підходить тільки нижньої частини ствольної коробки (лоуер) до карабінів компанії Colt моделі «Colt SP-1» та деяких ранніх моделях цивільних мисливських карабінів виготовлених на базі «AR-15», до них відносяться (Sendra, Bushmaster, Essential Arms).

Коли встановлений «Lightning Link», він безпосередньо впливає на роз'єднувач, який, своєю чергою вносить зміни у функціонування ударно-спускового механізму, а саме надає можливість вести безперервну стрільбу, при утриманні спускового гачка після першого пострілу.

Це відбувається за рахунок того, що при натисненні на спусковий гачок відбувається його роз'єднання з курком який в свою чергу наносить удар по бойку та відбувається постріл. Під дією порохових газів затворна рама відводиться у крайнє заднє положення, в процесі руху спочатку затворною рамою зводиться курок, який утримується, роз'єднувачем. В подальшому затворна рама завдає удару по верхній частині пристрою, нижня частина відводиться у заднє положення, в результаті чого розмикає роз'єднувач від курка. При поверненні затворної рами у переднє положення під впливом зворотної пружини, що призводить до вивільнення курка та подальшого пострілу. Як результат після проведення пострілу при утриманні спускового гачка відбувається циклічне повторення вище описаного процесу, тобто автоматична стрільба.



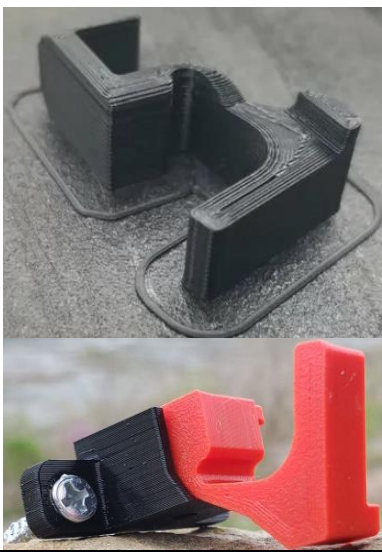

Своєю чергою, конструктор Бен Уинслет, який є платником податків у FFL, який зареєстрований у федеральному уряді США та сплачує щорічний податок SOT [<https://www.atf.gov/firearms/docs/guide/atf-national-firearms-act-handbook-atf-p-53208>]. Він був натхнений пристроєм «Lightning Link» і виготовив саморобним способом свій авторський пристрій, використавши при цьому в якості матеріалу вішалу для одяжі, скрутивши та придавши їй форму у вигляді літери «S», за що, цей виріб дістав назву «Coat Hanger Machinegun» та був зареєстрований на умовах авторського виробу <https://www.atf.gov/firearms/docs/guide/atf-national-firearms-act-handbook-atf-p-53208>. В подальшому цей виріб набув поширення, у зв'язку з простотою виготовлення та відсутності необхідності спеціальних знань та навичок.

Втім громадянин США Тімоті Джон Уотсон, був звинувачений у змові проти уряду США та вироблені на 3D принтері та в подальшому продажу пристроїв під назвою «full auto swift link» для переробки військових карабінів «AR-15» під виглядом настінних вішалок.

Отже «Coat Hanger Machinegun» і «Swift Link» це конструктивно один і той виріб які відрізняються лише за способом виготовлення так:

- «Swift Link» можливо виготовити в кустарних майстернях з використання 3D принтерів, але за ступенем якості та одноманітності зовнішнього оформлення, конструкції та розмірів не відповідає стандартам промислового виробництва (додаток 1);

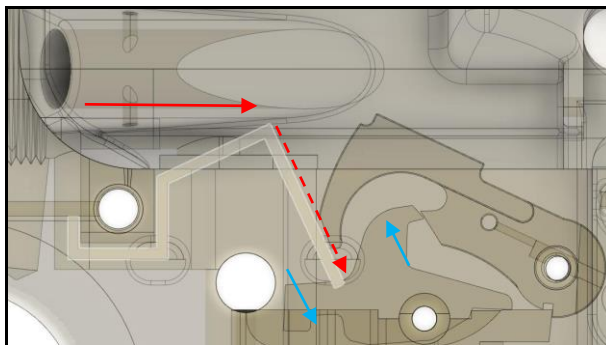
- «Coat Hanger Machinegun» виготовляються та збираються саморобним способом з деталей і частин цілком саморобного виготовлення чи з використанням окремих деталей і частин зброї або виробів іншого призначення промислового чи кустарного виробництва (додаток 2).

	
<p>Додаток 1. Пристрій типу «Swift Link» та пристрій типу «Swift Link» замаскований під ключок вішалки кустарного виробництва на 3D принтері.</p>	<p>Додаток 2. Пристрій типу «Coat Hanger Machinegun» саморобного виробництва</p>

Хоча вище вказані пристрої різні за способом виготовлення так і за рівнем обробки, проте їх об'єднує аналогічна конструкція, загальна компоновка та однаковий принцип дії. Даний тип пристроїв встановлюється у нижню частину ствольної коробки (lower receiver) та надає можливість модернізувати цивільний нарізний карабін «AR-15» для ведення автоматичного вогню.



Коли встановлені «Swift Link» або «Coat Hanger Machinegun», вони безпосередньо впливають на роз'єднувач, який в свою чергу вносить зміни у функціонування ударно-спускового механізму, а саме надає можливість вести безперервну стрільбу, при утриманні спускового гачка після першого пострілу. Це відбувається за рахунок того, що при натисненні на спусковий гачок відбувається його роз'єднання з курком який в свою чергу наносить удар по бойку та відбувається постріл. Під дією порохових газів затворна рама відводиться у крайнє заднє положення, в процесі руху затворною рамою зводиться курок, який утримується, роз'єднувачем. При поверненні затворної рами у переднє положення під впливом зворотної пружини, затворна рама завдає удару по верхній виступаючій частині пристрою, ведуча частина відводиться у нижнє переднє положення, в результаті чого розмикає роз'єднувач від курка, що призводить до вивільнення курка та подальшого пострілу. Як результат, після пострілу при утриманні спускового гачка відбувається циклічне повторення вище описаного процесу, тобто автоматична стрільба. Отже, на теперішній час є багато можливостей модернізувати карабіни, які виготовлені на базі «AR-15», для можливості ведення автоматичного вогню.



Виходячи з вище викладеного, можна дійти висновку, що діяльність судового експерта під час дослідження подібних пристроїв в сучасних умовах здійснюється в ускладнених умовах це пов'язано з тим що:

1. Дані пристрої та приладдя можна класифікувати за способом виготовлення на такі, що виготовлені промисловим, саморобним та кустарним способом. Однак домінуюча частина пристроїв у зв'язку з конструктивною простотою виготовленні саморобним та кустарним способом, також не виключаємо їх маскуванню під предмети загального вжитку.

2. Пристрої та приладдя надають можливість вести лише автоматичний вогонь без унесення змін у конструкцію вогнепальної зброї, що збільшує небезпеку їх створення та протиправного використання.

3. Дані пристрої та приладдя характеризуються виокремленою ознакою, а саме швидким встановленням та демонтажем зі зброї.

На теперішній час з метою визначення його статусу та впливу на можливість ведення автоматичної стрільби є досить проблемним, що зумовлено такими причинами.

По-перше, в діючих нормативно правових актах не визначено поняття автоматичної стрільби, так у п. 8.12 Інструкції № 622 наведено умови лише, що до пристроїв які конструктивно призначені тільки для відстрілу патронів, споряджених гумовими чи аналогічними за своїми властивостями металевими снарядами не смертельної дії і технічно не придатні для стрільби бойовими патронами. При цьому їхня конструкція має забезпечувати неможливість взаємозаміни основних частин бойової і спортивної вогнепальної зброї, унеможливує здійснення пострілів в автоматичному режимі чергами. Проте законодавчо врегульованого поняття автоматична стрільба відсутня.

По-друге, відповідно п. 8.13.2. Інструкції № 622 неосновними частинами є складові елементи або запасні деталі вогнепальної зброї, які не є необхідні для її функціонування, а також аксесуари (додаткове обладнання) до неї, які служать для покращення зовнішнього вигляду зброї, її ергономіки, комфорту у використанні, адаптації до анатомічних особливостей власника, пристосування до виконання певних завдань, зокрема: засоби зменшення гучності пострілу, засоби зменшення сили віддачі, полум'ягасники, ложа, приклади, додаткові прицільні та лазерні цільказівні засоби, оптичні (оптично-електронні) приціли та прицільні пристрої, приціли нічного бачення, освітлювальні пристрої, магазини тощо.

На нашу думку, у зв'язку з тим, що при встановленні пристроїв чи приладь безпосередньо вони відрізняються за матеріалом від деталей УСМ, під час пострілу є імовірність нашарування чи деформації цих пристрів, як результат можливе використання комплексу інструментальних методів для встановлення обставин застосування сучасної нарізної мисливської вогнепальної зброї за елементним складом матеріалів пристроїв в області ударно-спускового механізму.

1. Бондар В.С., Соколов О.С. Проблемні питання обігу нарізної мисливської вогнепальної зброї в Україні: шляхи вдосконалення нормативного регулювання. *Експерт: Парадигми юридичних наук і державного управління*. 2020 (Грудень). №6 (12). С.75-89.

2. Гамов Д. Ю. Методика встановлення належності об'єкта до вогнепальної зброї та його придатності до стрільби (проведення пострілів). Методика. Київ, 2012. 34 с.

3. Директива 2019/68 від 16 січня 2019 року щодо встановлення технічних специфікацій для маркування вогнепальної зброї та їх основних компонентів. URL: <https://eur-lex.europa.eu/legal-content> (дата звернення 21.09.2022).

4. ДСТУ 7717:2015 Зброя спортивна та мисливська. Зброя нарізна. Загальні технічні вимоги.

5. ДСТУ 9168:2021 Судова експертиза зброї. Балістичні дослідження. Терміни та визначення понять. Видання офіційне. Київ: ДП «УкрНДНЦ», 2022. 44 с.

6. Закон України про «Про фізичну культуру і спорт» (ВВР, 1994, № 14, ст.80).

7. Інструкція про порядок виготовлення, придбання, зберігання, обліку, перевезення та використання вогнепальної, пневматичної і холодної зброї, пристроїв вітчизняного виробництва для відстрілу патронів, споряджених гумовими чи аналогічними за своїми властивостями металними снарядами несмертельної дії, та зазначених патронів, а також боеприпасів до зброї та вибухових матеріалів, затвердженої наказом МВС України від 21.08.1998 № 622. База даних «Законодавство України» / ВР України. URL: <https://zakon2.rada.gov.ua/laws/show/> (дата звернення 21.09.2022).

8. Матвієнко С. А. Про проблемні питання ідентифікаційних судово-балістичних досліджень. *Вісник ЛДУВС ім. Е.О. Дідоренка. Сєвєродонецьк*. 2019. № 3 (87). С. 290-299.

9. Протокол проти незаконного виготовлення та обігу вогнепальної зброї її складових частин і компонентів, а також боеприпасів до неї, який доповнює Конвенцію Організації Об'єднаних Націй проти транснаціональної організованої злочинності, затвердженого Резолюцією 55/255 Генеральної Асамблеї від 31.05.2001. «Законодавство України» / ВР України. URL: https://zakon.rada.gov.ua/laws/show/995_792. (дата звернення 21.04.2020).

10. Протокол проти незаконного виготовлення та обігу вогнепальної зброї, її складових частин і компонентів, а також боеприпасів до неї, який доповнює Конвенцію ООН проти транснаціональної організованої злочинності. 31 трав. 2001 р. *Офіційний вісник України*. 2013. № 54. Ст. 1991.

11. Регламент Європейського парламенту і ради (ЄС) № 258/2012 від 14 березня 2012 року про імплементацію статті 10 Протоколу ООН проти незаконного виготовлення та обігу вогнепальної зброї, її складових частин і компонентів, а також боеприпасів до неї, який доповнює Конвенцію Організації Об'єднаних Націй проти транснаціональної організованої злочинності (Протокол ООН про вогнепальну зброю), та про встановлення дозволів на експорт і заходів щодо імпорту та транзиту вогнепальної зброї, її складових частин і компонентів, а також боеприпасів до неї. URL: <https://eur-lex.europa.eu/legal-content/EN/TXT/?uri=CELEX%3A32012R0258> (дата звернення 21.09.2022).

12. Регламент Комісії ЄС 2015/2403 від 15 грудня 2015 року щодо встановлення загальних вказівок щодо стандартів та методів деактивації для забезпечення незворотності повторної активації вогнепальної зброї. URL: https://eur-lex.europa.eu/legal-content/EN/TXT/?uri=uriserv%3AOJ.L_.2015.333_.01.0062.01.ENG. (дата звернення 21.09.2022).

13. Соколов О.С. Грищенко О. В. Нарізна мисливська та багатоцільова вогнепальна зброя, виготовлена на базі автомата Калашникова. Київ: ДНДЕКЦ МВС України, 2017. 137 с.

14. Стандарт ГСТУ 78-41-002-97 «Зброя спортивна та мисливська. Вимоги безпеки. Методи випробувань на безпеку». Київ, 1997. 16 с.

15. Шаблюстий В. В. Незаконний обіг зброї в Україні: міф і реальність. *Матеріали Всеукраїнської науково-практичної конференції ДДУВС*, 30.10.2018). С. 249-252.

Каріна КОНОВАЛЬСЬКА
Аліна БРОВКІНА

Науковий керівник: Віктор ФІЛАТОВ
доцент кафедри публічного та приватного права,
кандидат юридичних наук, доцент

(Університет митної справи та фінансів)

ПРОБЛЕМИ ЗАХИСТУ МАЙНОВИХ ПРАВ ГРОМАДЯН В УМОВАХ ЗБРОЙНИХ КОНФЛІКТІВ: ДОСВІД УКРАЇНИ ТА УРОКИ ПЕРЕХІДНОГО ПРАВОСУДДЯ

ВСТУП

На початку 2014 року Україна зіткнулася з низкою соціальних потрясінь, які внесли кардинальні зміни у суспільні відносини та змусили владу оперативного реагувати на внутрішні, а згодом і на зовнішні загрози. Якщо поглянути на Україну через призму перехідного правосуддя, то слід констатувати унікальність держави, адже за доволі короткий час вона пройшла поставторитарний період та опинилася в умовах зовнішньої військової агресії з боку Росії. Як наслідок, держава зіткнулася з так званим «постконфліктним періодом», який обумовив необхідність перегляду доктрини національної безпеки в цілому. За останні вісім років Україні вдалося не тільки взяти ситуацію під контроль, а й комплексно модернізувати безпековий сектор та пристосувати національне законодавство під напрямки правосуддя перехідного періоду. Однак на жаль, деякі аспекти залишилися поза увагою влади, насамперед тому, що відсутня стала практика застосування

норм міжнародного гуманітарного права.

Після початку повномасштабного вторгнення РФ на територію України 22 лютого 2022 року, існуючі проблеми тільки поглибилися, оскільки виявилось, що в державі так і не було сформовано законодавство у сфері захисту майнових прав громадян в умовах збройних конфліктів. Однією з ключових проблем сьогодення є захист майнових прав громадян в умовах збройного конфлікту. Передусім йдеться про громадян, майно яких було пошкоджене, зруйноване, знищене на тимчасово окупованих територіях або у населених пунктах, які розташовані на лінії зіткнення. Мова йде про: зруйноване житло, втрачений бізнес, пошкоджене майно, неможливість користування майном на тимчасово окупованій території. Масштаби цієї проблеми дуже значні, адже майже кожна внутрішньо переміщена особа (далі – ВПО) зазнала тих чи інших майнових втрат.

На сучасному етапі розвитку, такі особи все частіше звертаються до Європейського суду з прав людини (далі – ЄСПЛ) з позовами про визнання такої шкоди та її відшкодування. Передусім, це обумовлене відсутністю в Україні ефективних механізмів захисту майнових прав громадян в умовах терористичної загрози та зовнішньої військової агресії. Здебільшого такі звернення стають можливими при участі правозахисних організацій, які реалізують проекти у сфері захисту прав ВПО за рахунок коштів міжнародних фінансових донорів. На жаль, держава поки що не демонструє активну позицію у вирішенні цього питання.

Тому головною метою цього проекту є систематизація основних проблемних аспектів захисту майнових прав громадян в умовах зовнішньої військової агресії та формування пропозицій щодо вирішення цієї проблеми в українському суспільстві. Отже пропонується: розглянути сутність проблеми на прикладі окремого кейсу з практики правозахисників; визначити на цій основі недоліки та прогалини законодавства України; запропонувати чіткі пропозиції та рекомендації, які дозволять створити належні механізми відновлення та забезпечення майнових прав громадян в умовах збройного конфлікту. Дослідження необхідно провести з урахуванням принципів та напрямків перехідного правосуддя, на етапі якого і знаходиться сучасна Українська держава.

Проведення аналізу окресленої вище проблематики вимагає застосування комплексу загальнонаукових та спеціально-правових методів пізнання. Так, діалектичний метод застосовано в рамках проекту при з'ясуванні чинників, які зумовили недосконалість законодавства України про захист майнових прав громадян в умовах зовнішньої військової агресії, а також визначенні тенденцій розвитку такого законодавства. Завдяки системно-структурному методу здійснено аналіз основних недоліків судової практики щодо розгляду справ про захист майнових прав в зоні збройного конфлікту. За допомогою формально-логічного методу сформульовано теоретичні положення проекту, зокрема її категоріальний апарат. Використання методів аналізу та синтезу дозволило запропонувати шляхи вирішення проблеми неефективності захисту майнових прав громадян на тимчасово окупованих територіях та на лінії зіткнення. Методи узагальнення та прогнозування застосовані у процесі формулювання висновків. Загалом вищенаведена методологія сприяла проведенню комплексного аналізу проблеми та формування таких результатів, які мають теоретичне і практичне значення.

1. Характеристика законодавства у сфері захисту майнових прав громадян в умовах збройного конфлікту в Україні

Від початку конфлікту стало зрозуміло, що проблема системного порушення основоположних прав людини в зоні ведення воєнних дій, становить не аби яку загрозу для нормального функціонування владних та суспільних інститутів. Нехтування проросійськими найманцями елементарних стандартів поведінки з людьми та їхнім майном в умовах збройного конфлікту та принципу гуманізму, ще раз засвідчило усю загрозовість ситуації. Як наслідок, на законодавчому рівні влада держави починає формувати основу політики захисту прав ВПО та осіб, які в силу певних обставин залишилися на тимчасово окупованих територіях Донбасу та Криму. На той час ключовими законодавчими актами стали:

– Закон України 15 квітня 2014 року «Про забезпечення прав і свобод громадян та правовий режим на тимчасово окупованій території» [1]. Цей документ став основною гарантією захисту прав і свобод громадян України, які на момент анексії проживали в Криму, зокрема і майнових прав. Так, у цьому законі було закріплено виключне право держави, фізичних та юридичних осіб на майно, у тому числі і земельні ділянки, на тимчасово окупованій території, незалежно від того чи виїхали вони з цієї території. Додатковою гарантією також стало встановлення принципу легітимності факту набуття та припинення права власності на це майно виключно за встановленим законодавством України порядком. Інакше кажучи, держава не тільки засудила анексію територій, а й чітко окреслила свої

пріоритети на тимчасово окупованих територіях, до числа яких увійшов і захист майнових прав;

– Закон України 2 вересня 2014 року «Про тимчасові заходи на період проведення антитерористичної операції» [2]. У цьому нормативно-правовому акті визначено декілька важливих аспектів. Зокрема, санкціоноване право використання суб'єктами господарювання майна, яке передане їм у відання в процесі переміщення з тимчасово окупованих територій. Також слід відзначити і формалізацію права фізичної особи на відкриття спадщини не за місцем знаходження майна, тобто на окупованій території, а за місцем подання відповідної заяви на контрольованій території України. Це сприяло усуненню перешкод у реалізації спадкових прав майнового характеру;

– Закон України 20 жовтня 2014 року «Про забезпечення прав і свобод внутрішньо переміщених осіб» [3]. По суті цей закон окреслив статус нової для України категорії громадян – ВПО. З-поміж інших норм важливе значення має встановлення мораторію на погашення основної суми іпотечного кредиту та нарахованих відсотків у разі, якщо майно нерухоме майно знаходиться на тимчасово окупованій території. Доволі принципове, що вказаний закон декларував принцип участі держави у процесі відновлення та подальшого забезпечення прав переселенців, зокрема і тих, що належать до числа майнових;

– Заява Верховної Ради України 21 квітня 2015 року «Про відсіч збройній агресії Російської Федерації та подолання її наслідків» [4]. Цей документ передусім мав політико-правове значення, адже Парламент України засудив зовнішню військову агресію, звернувши увагу на її негативні наслідки, зокрема і майнового характеру. Так, було акцентовано увагу на проблемі привласнення майна держави та громадян, знищення та розкрадання цього майна, його незаконній націоналізації, великомасштабного пошкодження. Вважаємо, що це доволі важливий етап подальшого вирішення конфлікту та встановлення винних осіб, які згодом обов'язково повинні понести відповідальність за злочинні дії;

– Закон України 12 червня 2015 року «Про правовий режим воєнного стану». [5]. Важливість цього документа полягала в тому, що було встановлено принцип повного відшкодування вартості примусово відчуженого майна. Тобто, у разі використання майна фізичних осіб для потреб Збройних Сил України, його вартість у подальшому має бути компенсована державою. Окрім цього, закон встановив принцип компенсації майнових втрат понесених під час дії воєнного стану. Це доволі значні гарантії для громадян України, які вказують на те, що держава не знімає з себе відповідальності за майнові наслідки збройного конфлікту.

Необхідно зазначити, що на сучасному етапі розвитку в Україні відсутній профільний законодавчий акт, який визначає алгоритм отримання компенсації за зруйноване або пошкоджене внаслідок бойових дій житло.

2. Аналіз підзаконних актів, які регламентують порядок захисту майнових прав громадян в умовах збройного конфлікту в Україні

Необхідно підкреслити, що захист майнових прав громадян в умовах зовнішньої військової агресії вимагає активізацію нормотворчості і на рівні підзаконних актів, оскільки саме на цьому рівні відбувається деталізація норм законодавства. Також виконавча влада є відповідальною за реалізацію політики держави у правозахисній сфері. З огляду на це, можна навести наступні підзаконні акти, які були прийняті в рамках розвитку системи гарантій захисту майнових прав:

– Постанова Кабінету Міністрів України від 31 жовтня 2012 року «Деякі питання здійснення повної компенсації за майно, примусово відчужене в умовах правового режиму воєнного чи надзвичайного стану» [6]. Документ містить відповідні гарантії компенсації вартості зруйнованого майна, але лише в умовах воєнного стану. В Україні такий стан було запроваджено лише на короткий час, при чому тоді, коли закінчилася активна фаза збройного протистояння. Тобто, механізм відшкодування не був ефективним засобом захисту майнових прав;

– Постанова Кабінету Міністрів України від 1 жовтня 2014 року «Про затвердження Порядку використання коштів, що надійшли від фізичних та юридичних осіб для надання одноразової грошової допомоги постраждалим особам та внутрішньо переміщеним особам» [7]. Документ містить певні гарантії для переселенців, зокрема і одноразову грошову компенсацію, але для вирішення житлових проблем цього вкрай недостатньо, адже грошей вистачить лише на задоволення окремих потреб побутового характеру;

– Постанова Кабінету Міністрів України від 20 березня 2022 року «Деякі питання виплати допомоги на проживання внутрішньо переміщеним особам» [8]. Кошти, які переселенці отримують за цією постановою здебільшого спрямовуються на сплату комунальних послуг. При чому, існує багато випадків відмови у виплаті такої допомоги, які переважно пов'язані з неоднозначністю тлумачення

норм законодавства. Зокрема, можуть відмовити пенсіонерці-переселенці на підставі того, що вона проживає в будинку сина, а значить належить до його сім'ї. Хоча відповідно до Сімейного кодексу України, одинока особа є самостійною сім'єю;

– Постанова Кабінету Міністрів України від 7 листопада 2014 року «Про затвердження переліку населених пунктів, на території яких органи державної влади тимчасово не здійснюють свої повноваження, та переліку населених пунктів, що розташовані на лінії зіткнення» [9]. Цей документ є передумовою для встановлення причинного зв'язку між знищеним майном та збройним конфліктом. Однак за відсутності законодавчих механізмів компенсації, він не здатен сприяти захисту майнових прав мешканців окупованих територій;

– Постанова Кабінету Міністрів України від 18 квітня 2018 року «Питання забезпечення житлом внутрішньо переміщених осіб, які захищали незалежність, суверенітет та територіальну цілісність України» [10]. Ця постанова є достатньо дієвим засобом захисту майнових прав, зокрема права на житло, однак вона стосується лише тих переселенців, які вступили до Збройних Сил України та зі зброєю в руках захищали незалежність України. У документі передбачено механізм виділення субвенцій з державного бюджету для придбання таким особам житла на підконтрольній Україні території.

Слід констатувати, що на підзаконному рівні також відсутні дієві механізми забезпечення захисту майнових прав громадян в умовах збройного конфлікту. Це негативно впливає не тільки на соціально-політичне становище ВПО. Справа в тому, що внаслідок такої політики держави посилюється соціальне відчуження переселенців в українському суспільстві та недовіра з їхнього боку до влади. Однією з причин такої ситуації до не давна була відсутність чіткої позиції України щодо позиціонування держави-агресора на законодавчому рівні. Як наслідок, відповідальність за порушені майнові права громадян в умовах збройного конфлікту не реалізовувалася, адже невідомим був суб'єкт, який повинен відшкодувати людям завдану шкоду.

Ситуація також ускладнюється недосконалістю нормативно-правових актів стратегічного характеру у сфері захисту прав переселенців. Варто зазначити, що політика, спрямована на комплексне вирішення проблем останніх, взагалі до останнього часу мала ситуативний характер. Тобто, існували окремі управлінські рішення щодо подолання тієї чи іншої проблеми, однак не було системного бачення ситуації в цілому. Внаслідок цього, політика була неефективною, а непорозуміння тільки поглиблювався. Лише нещодавно було прийнято декілька документів концептуального характеру. Перш за все слід відзначити «Стратегію інтеграції внутрішньо переміщених осіб та впровадження середньострокових рішень щодо внутрішнього переміщення на період до 2024 року», яка затверджена Розпорядженням Кабінету Міністрів України від 28 жовтня 2021 року [11].

Цей документ достатньо важливий, адже містить механізм захисту майнових прав переселенців, який включає в себе наступні елементи: документування випадків руйнування майна шляхом створення відповідного державного реєстру зруйнованого майна; впровадження критеріїв оцінки майнової шкоди та методів її компенсації; відновлення втрачених документів, які підтверджують право власності; надання правової допомоги. Реалізація цього механізму за нормами стратегії вимагає вжиття комплексу нормативно-правових, фінансово-кредитних, податкових та інших заходів. Результатом реалізації запланованих заходів має стати повернення контролю над втраченим майном, або у разі його руйнування – отримання належної компенсації. На даний час, норми цієї стратегії реалізуються доволі повільно і здебільшого залишаються декларативними.

Необхідно відзначити, що до вищевказаних проблем додається нерозвиненість практики застосування в Україні норм міжнародного гуманітарного права. Держава не була готова до зовнішньої військової агресії, і внаслідок, не забезпечила ратифікацію ключових міжнародно-правових документів, які захищають майнові права громадян в умовах збройного конфлікту. Також питання статусу та гарантій для таких осіб дуже часто стають предметом політичної спекуляції в Українському парламенті. Наприклад, вже декілька років у Верховній Раді України перебувають законопроекти «Про відшкодування шкоди, завданої терористичним актом» та «Про відшкодування шкоди, заподіяної громадянам терористичним актом та внаслідок проведення антитерористичної операції». Прийняття цих законів дало б змогу вирішити проблему захисту майнових прав громадян в умовах зовнішньої військової агресії. Таке затягування з прийняттям пов'язане з небажанням держави брати на себе тягар відшкодування майнової шкоди.

3. Проблемні питання практики захисту громадянами майнових прав в умовах збройного конфлікту в Україні

Схарактеризовані вище проблеми законодавства доволі чітко розкриваються на рівні практичних кейсів. Хочеться зупинитися на кейсі, яким займаються юристи Громадської організації «Правозахисна група Січ» (м. Дніпро). Минулого року ми проходили виробничу практику в цій громадській організації та працювали з саме з цим кейсом. Він стосується захисту майнових прав ВПО, зокрема компенсації зниженого у ході бойових дій житла. Суть кейсу полягає в тому, що Особа, яка проживала у м. Шахтарськ Донецької області за допомогою правозахисників звернулася до суду з позовом про відшкодування матеріальної шкоди, завданої Україною. Будинок позивачки був знищений під час обстрілів міста у серпні 2014 року. На той час місто Шахтарськ знаходилося на непідконтрольній Україні території. Жодна рятувальна служба не виїхала на місто обстрілу, тому багато будинків просто згоріли. До того ж, у позивачки відсутні документи, які підтверджують факт руйнування житла. Після цих подій, Особа звернулася до поліції, яка відкрила кримінальне провадження. Позивачка вважає, що мав місце злочин, зокрема терористичний акт, що заподіяв значну шкоду майну фізичної особи.

При чому, відповідати за цей злочин має нести саме держава Україна в особі Кабінету Міністрів України, адже відповідно до законодавства влада несе відповідальність за проведення антитерористичної операції. У позовних вимогах Особа вимагала відшкодувати їй вартість втраченого житла. Однак, враховуючи відсутність механізмів відшкодування шкоди, завданої збройним конфліктом, про що вже зазначалося, суд першої інстанції відмовив Особі у задоволенні її позову посилаючись на те, що в суді не було доведено причинно-наслідкового зв'язку між антитерористичною операцією та знищенням житла позивача. Таке рішення прийняте також внаслідок того, що вина за наслідки збройного конфлікту покладається на бойовиків.

Згодом Особа вирішила оскаржити це рішення у суді апеляційної інстанції, але суд залишив рішення без змін, оскільки не знайшов у ньому порушення норм матеріального права. Також суд висловив позицію щодо необґрунтованості вимог позивачки в частині наданих доказів, які підтверджують провину держави Україна. Така ситуація виникла внаслідок того, що держава Україна на законодавчому рівні поклала обов'язок відшкодування майнової шкоди на державу-агресора. Знявши з себе персональну відповідальність, Україна по суті завела судову практику у глухий кут, адже суд не має змоги виносити рішення на користь постраждалих.

Необхідно зазначити, що проблема також ускладнюється невизнанням Україною документів, виданих органами влади самопроголошених республік. Наприклад, у подібних ситуаціях на непідконтрольних територіях такі органи складають акти про руйнування майна, які у майбутньому українські суди не визнають у якості доказів. При чому альтернативної системи фіксації наслідків збройного конфлікту державою не розроблено. Виникають іноді і зовсім унікальні ситуації, коли ВПО, яка зі зброєю в руках захищала територіальну цілісність України просять виїхати на тимчасово окуповану територію для того, аби отримати документальне підтвердження права власності. Для такої особи це означає полон та засудження бойовиками. На даний час, правозахисники направили касаційну скаргу до Верховного суду України та вимагають задоволення позову Особи і повне відшкодування завданої шкоди. У разі негативного рішення наступним кроком буде звернення зі скаргами до Європейського суду з прав людини.

Можна зазначити, що недосконалість законодавства у сфері статусу постраждалих від збройного конфлікту фактично унеможливило захист їхніх майнових прав. Вказаний кейс лише окремий приклад, який це демонструє. Внаслідок недосконалість законодавства також гальмується розвиток відповідної судової практики, що негативно позначається на авторитеті судової системи в цілому. Після повномасштабного вторгнення досліджувана нами проблема тільки посилилася.

4. Інструменти перехідного правосуддя, які можуть бути використані для захисту майнових прав в умовах збройного конфлікту в Україні

З 2014 року Українська держава почала запроваджувати напрямки перехідного правосуддя. На початковому етапі, цей процес був достатньо хаотичним та несистемним. На даний час в Україні також відсутній комплексний законодавчий акт у сфері державної політики перехідного періоду. Однак, вже сьогодні держава може використовувати окремі інструменти перехідного правосуддя для вирішення проблеми фіксації випадків знищення або пошкодження житла, а також відшкодування громадянам майнової шкоди. Справа в тому, що інструменти перехідного правосуддя можуть допомогти розбудувати відповідний механізм на підставі узагальненого міжнародного досвіду. Якщо

більш конкретно розглянути функціональні можливості моделі перехідного правосуддя, то слід відзначити наступні інструменти:

1. Комісії правди. Така організаційно-правова форма дає змогу поєднати жертв конфлікту в рамках єдиного діалогу. Це дозволяє систематизувати не тільки відомості про воєнні злочини РФ в Україні, а й забезпечити узгодження позицій щодо механізмів фіксації та відшкодування майнової шкоди. В рамках комісій правди також можна окреслити і проаналізувати ключові проблеми жертв конфлікту, які стосуються питань сатисфакції та компенсації.

2. Репарації. Цей інструмент дозволяє створити правові та процедурні підстави щодо стягнення з держави-агресора шкоди, завданою збройною агресією. Тобто, мова йде про акумулювання коштів, за рахунок яких у майбутньому українці зможуть отримати компенсацію за зруйноване або пошкоджене житло. Це достатньо поширена світова практика, коли військові злочинці сплачують репарації жертвам конфлікту.

3. Кримінальне переслідування. В основному мова йде про міжнародне кримінальне переслідування воєнних злочинців, які у подальшому можуть бути притягнуті до кримінальної відповідальності. Забезпечення невідворотності покарання може також сприяти покладанню на винних осіб обов'язків сплати репарацій, про які ми зазначити вище.

4. Співпраця з інститутами громадянського суспільства. Вона дає змогу залучити громадськість до різних процесів, які стосуються захисту майнових прав громадян в умовах збройного конфлікту. Мова йде про: участь у фіксації наслідків обстрілів, внаслідок яких було знищене або пошкоджене житло українців; участь у розробці механізмів виплати компенсацій жертвам конфлікту; участь у контролі за виплатами компенсації громадянам, житло яких знищене або пошкоджене внаслідок конфлікту.

5. Імплементация міжнародно-правових стандартів. На сьогодні це дуже важливий і перспективний інструмент, оскільки він створює передумови для гармонізації та уніфікації національних правових механізмів фіксації та компенсації з відповідними міжнародно-правовими стандартами захисту майнових прав цивільних громадян в умовах збройного конфлікту [12].

ВИСНОВКИ

Проблема захисту майнових прав громадян в умовах зовнішньої військової агресії є доволі гострою для сучасної української держави. Від початку конфлікту на Сході України та анексії півострова Крим минуло декілька років, утім державі так і не вдалося розбудувати ефективну політику у сфері захисту постраждалих. На сьогодні можна визначити декілька передумов існування цієї проблеми: політична (небажання влади глобально вирішувати проблеми переселенців); соціально-економічна (відсутність фінансових ресурсів для формування фонду відшкодування майнової шкоди постраждалим); організаційна (відсутність досвіду роботи в умовах тимчасової окупації територій); правова (недосконалість законодавства та нерозвиненість відповідної судової практики); ідеологічна (соціальна відчуженість переселенців, яка заважає відстоювати власні права і законні інтереси). У сукупності ці передумови призвели до ситуації, коли постраждала особа майже у більшості випадків залишається сам на сам зі своїми проблемами, що неприпустимо в соціальній, правовій державі. Вивчивши суть проблеми ми пропонуємо наступні практичні рекомендації щодо підвищення рівня захисту майнових прав громадян в умовах збройної агресії РФ проти України:

1. Імплементация міжнародного гуманітарного права (дасть змогу підвищити ефективність правового регулювання статусу постраждалих від збройного конфлікту). Імплементация норм міжнародного гуманітарного права до законодавства України дозволить функціонально розширити ті гарантії, які держава має надавати постраждалим від збройного конфлікту. Фактично, відбудеться удосконалення вітчизняного законодавства за рахунок рецепції позитивного світового досвіду. Зокрема, кожен постраждалий отримає чіткий алгоритм захисту власних майнових прав. Також будуть узгоджені та уніфіковані питання фіксації випадків пошкодження або зниження майна громадян.

2. Запровадження чітких та зрозумілих критеріїв оцінки майнової шкоди, завданої збройним конфліктом (на їхній основі можна розбудувати механізм встановлення причинних зв'язків між втратою майна та збройним конфліктом, а також механізм компенсації такої шкоди). Важливе практичне значення має система критеріїв оцінки майнової шкоди, які дозволять чітко окреслити механізми визначення причинно-наслідкових зв'язків між втраченим майном та збройним конфліктом.

3. Налагодження конструктивної співпраці з постраждалими від збройного конфлікту та органами соціального захисту населення (дасть змогу узгодити інтереси суспільства та влади, а також чітко окреслити коло потреб жертв конфлікту, які втратили житло). Неодмінно слід згадати і про доцільність створення неурядових організацій, які захищатимуть права переселенців та осіб, які зазнали майнової шкоди під час збройного конфлікту. Це стане проявом становлення в Україні громадянського суспільства та розбудови партнерських відносин між владою та громадськістю.

4. Деполітизація ініціатив, пов'язаних зі статусом постраждалих від збройного конфлікту (підвищить авторитет влади та послабить соціальну напруженість в українському суспільстві). Стосовно деполітизації ініціатив, пов'язаних зі статусом постраждалих від збройного конфлікту, необхідно надати усім законодавчим ініціативам статусу невідкладних, адже Верховна Рада України повинна усвідомити, що доля цих громадян залежить від політичної волі депутатів. Перш за все, це іміджеве питання для України, оскільки формує думку світової спільноти про державу. З іншого боку, захист інтересів власних громадян це ключова внутрішня функція держави, якою не слід нехтувати. Відзначимо, що авторитет влади напряму залежить від ефективності політики у сфері відшкодування майнової шкоди, адже йдеться про нагальні потреби жертв конфлікту.

5. Активізація нормотворчості органів влади (спрямована на постійний моніторинг чинного законодавства та його оновлення у відповідності до тенденцій, що склалися на міжнародно-правовому рівні). Ключовою умовою ефективності цього процесу є співпраця з інститутами громадянського суспільства (громадські обговорення та консультації, залучення експертів, спільний моніторинг проблем тощо). Особливу увагу слід звертати на організаційно-структурні аспекти та умови доступу ВПО до декларованих державою пільг і гарантій, зокрема і тих, що стосуються захисту та поновлення майнових прав. Тобто особи, які втратили житло повинні бути залучені до процесу визначення механізмів компенсації та інших процедурних аспектів, зокрема і обговорення порядку фіксації майнової шкоди.

6. Делегування органам місцевого самоврядування повної самостійності та фінансових можливостей для розробки регіональних програм фіксації та відшкодування шкоди за зруйноване або пошкоджене житло громадян. Слід враховувати, що джерела для виплати такої компенсації можуть бути достатньо різними, однак критерії та алгоритм фіксації має бути уніфікованим в рамках усієї держави. Тобто, влада повинна методологічно забезпечити процес фіксації випадків знищення або пошкодження житла громадян. При чому, політика влади у цьому питанні повинна бути спрямована на максимальну оперативність та усунення зайвих бюрократичних перепон.

7. Розбудова активної співпраці з представниками міжнародних фінансових та фінансово-кредитних установ задля пошуку альтернативних джерел фінансування процесу компенсації за зруйноване або пошкоджене житло. Йдеться як про кредитну допомогу, так і про безповоротну фінансову допомогу державі. У цьому сенсі варто активізувати взаємодію у сфері пошуку оптимальних механізмів стягнення репарацій з держави-агресора, а також відповідних джерел, тобто активів окупантів.

8. Необхідно значно розширити технічні інструменти фіксації фактів майнової шкоди, що значно спростить порядок документування подібних випадків, а також прискорить процес виплати відповідних компенсацій. Частково ці інструменти можуть бути розширені за рахунок налагодження співпраці між органами ДСНС України та місцевою владою. Також необхідно активізувати зусилля у напрямку формування фонду тимчасового житла для осіб, житло яких було пошкоджене або знищене внаслідок збройної агресії РФ.

1. Про забезпечення прав і свобод громадян та правовий режим на тимчасово окупованій території: Закон України від 15 квітня 2014 р. № 1207-VII. *Голос України*. 2014. № 23.

2. Про тимчасові заходи на період проведення антитерористичної операції: Закон України від 2 вересня 2014 р. № 1669-VII. *Голос України*. 2014. № 197.

3. Про забезпечення прав і свобод внутрішньо переміщених осіб: Закон України від 20 жовтня 2014 р. № 1706-VII. *Голос України*. 2014. № 225.

4. Про Заяву Верховної Ради України «Про відсіч збройної агресії Російської Федерації та Подолання її наслідків»: Постанов Верховної Ради України від 21 квітня 2015 р. № 337-VIII. *Голос України*. 2015. № 77.

5. Про правовий режим воєнного стану: Закон України від 12 червня 2015 р. № 1669-VII. *Голос України*. 2015. № 101.

6. Деякі питання здійснення повної компенсації за майно, примусово відчужене в умовах правового режиму воєнного чи надзвичайного стану: Постанова Кабінету Міністрів України від 31 жовтня 2012 р. № 998. *Урядовий кур'єр*. 2012. № 27.

7. Про затвердження Порядку використання коштів, що надійшли від фізичних та юридичних осіб для надання одноразової грошової допомоги постраждалим особам та внутрішньо переміщеним особам: Постанова

Кабінету Міністрів України від 1 жовтня 2014 р. № 535. *Урядовий кур'єр*. 2014. № 195.

8. Деякі питання виплати допомоги на проживання внутрішньо переміщеним особам: Постанова Кабінету Міністрів України від 20 березня 2022 р. № 332. *Урядовий кур'єр*. 2014. № 195.

9. Про затвердження переліку населених пунктів, на території яких органи державної влади тимчасово не здійснюють свої повноваження, та переліку населених пунктів, що розташовані на лінії зіткнення: Постанова Кабінету Міністрів України від 7 листопада 2014 р. № 1085-р. *Урядовий кур'єр*. 2014. № 213.

10. Питання забезпечення житлом внутрішньо переміщених осіб, які захищали незалежність, суверенітет та територіальну цілісність України: Постанова Кабінету Міністрів України від 18 квітня 2018 р. № 280. *Урядовий кур'єр*. 2018. № 79.

11. Про схвалення Стратегії інтеграції внутрішньо переміщених осіб та впровадження середньострокових рішень щодо внутрішнього переміщення на період до 2024 року: Розпорядження Кабінету Міністрів України від 28 жовтня 2021 р. № 909-р. *Урядовий кур'єр*. 2021. № 218.

12. Viktor Filatov Post-Authoritarian policy at Stage of Transitional justice in Ukraine. *Journal of Law and Political Sciences*. 2022. Vol. 34. Issue 1. pp. 92–109.

Анастасія НАГОРНА
Глеб ГАВРИЛЬЧЕНКО
Софія ЩУР

Наукові керівники[^]
Валентина ЛУК'ЯНЕЦЬ-ШАХОВА
помічник ректора з гендерних питань,
кандидат юридичних наук, доцент

Олександр КАЛИНОВСЬКИЙ
заступник начальника відділу організації
наукової діяльності та захисту прав
інтелектуальної власності,
кандидат юридичних наук,
старший науковий співробітник

(Національна академія внутрішніх справ)

ЕФЕКТИВНІСТЬ МЕДІАЦІЇ В СУЧАСНОМУ СВІТІ: ПЕРСПЕКТИВИ ЇЇ ЗАСТОСУВАННЯ В УКРАЇНІ

ВСТУП

Актуальність теми. Сучасне українське кримінальне судочинство здебільшого передбачає каральні підходи реагування на кримінальні правопорушення – санкції. Водночас більшість із них не може вплинути на життя потерпілої особи в позитивному аспекті. Правопорушники переважно не відшкодовують завдані потерпілому збитки в межах кримінального провадження. Винятком є випадки, коли Кримінальний кодекс України передбачає можливість звільнення особи від кримінальної відповідальності на певних умовах у сукупності з відшкодуванням завданих нею збитків або усуненням заподіяної шкоди.

Однак новітня тенденція розвитку суспільства має певні особливості, поміж яких широкомасштабна інформатизація всіх сфер діяльності суспільства й держави, збільшення кількості населення, роботизація дедалі ширшого переліку професій, підвищення рівня толерантності й гуманності, зокрема в правовідносинах. Унаслідок цього ускладнюються й суспільні відносини, що потребують швидшого вирішення конфліктів між сторонами, а також не тільки справедливого рішення щодо правопорушника у вигляді його покарання задля подальшого виправлення особи, а й принаймні часткового відновлення порушених прав і законних інтересів потерпілих. «Сучасні міжнародна і європейська концепції захисту прав людини тяжіють до тенденції відмови від виключно каральної реакції на злочин, яка не може належним чином забезпечити як права осіб, які його вчинили, так і потерпілих. Тому світова, зокрема європейська, спільнота давно почали закріплювати новий підхід до кримінального процесу, який реалізується саме через концепцію відновного правосуддя». Найбільш наближеною до відновного правосуддя є угода про примирення між

потерпілим і підозрюваним чи обвинуваченим. Слід зазначити, що угода про примирення не полягає в обов'язковій ресоціалізації правопорушника, проведенні виховних робіт з ним, а також не передбачає обов'язкове звільнення його від кримінальної відповідальності. Тож у разі укладання такої угоди не можна гарантувати, що надалі особа стане на шлях виправлення та ніколи більше не вчинить кримінального правопорушення. Медіація як ефективний спосіб вирішення конфліктів у сучасному світі стає новою перспективою розвитку правосуддя в Україні.

Мета і завдання дослідження. Головною метою дослідження є всебічний аналіз відновного правосуддя як підходу до мирного й несудового вирішення кримінальних конфліктів, а також аналіз досвіду застосування інституту медіації як однієї з форм відновного правосуддя в зарубіжних країнах. Для досягнення цієї мети було поставлено такі **завдання**:

– висвітлити історію та сучасний стан інституту медіації в національній та зарубіжних правових системах;

– розглянути поняття відновного правосуддя, визначити його форми та переваги застосування в кримінальному судочинстві;

– проаналізувати поняття, мету й завдання інституту медіації в правовідносинах;

– визначити, які проблеми наявні у сфері впровадження відновного правосуддя в українському законодавстві;

– дослідити можливість поширення медіації як підходу до вирішення спорів не тільки в кримінальному судочинстві, а й в інших сферах правовідносин.

Об'єктом дослідження є відновне правосуддя як новий підхід у діяльності правоохоронних органів і суду з урегулювання конфліктів у кримінальному судочинстві.

Предметом дослідження є ефективність медіації в сучасному світі, а саме перспективи її застосування в Україні.

Методи дослідження обрано з огляду на специфіку об'єкта, мету й завдання, сформульовані в науковій роботі. Методологічну основу дослідження становить система загальнонаукових, спеціальних методів, а саме метод аналізу, порівняльний метод, системно-структурний, прогнозування, статистичний метод тощо.

1. Загальна характеристика інституту медіації: поняття, мета, зміст і завдання інституту медіації як виду відновного правосуддя

Одним з головних елементів забезпечення відновлення прав й інтересів потерпілої особи, на які було здійснено посягання вчиненим кримінальним правопорушенням, у кримінальних провадженнях є процедура примирення, що охоплена новим підходом реагування на кримінальні правопорушення – відновним правосуддям. Згідно з концепцією реформування кримінальної юстиції України, «відновне правосуддя – це форма правосуддя, основною метою якої є створення умов для примирення потерпілих і правопорушників та усунення наслідків, спричинених злочином або кримінальним (підсудним) проступком».

Тобто відновне правосуддя – це новий для українського кримінального законодавства підхід до реагування на вчинення кримінальних правопорушень та іншу протиправну поведінку осіб, що враховує баланс інтересів потерпілої особи, правопорушника та суспільства й держави. Такий підхід пропонує сторонам конфлікту сісти за стіл мирних переговорів, дійти консенсусу й відновити справедливість. Цей процес вирішення конфлікту дає змогу сторонам спору самостійно прийняти рішення щодо вчинення дій з усунення наслідків правопорушення, а також зменшити їх вплив у майбутньому. Тож за відновного правосуддя сторони самостійно справляються з наслідками кримінального правопорушення. Водночас забезпечують розвиток у правопорушника почуття відповідальності для подальшого виправлення та ресоціалізації, а також недопущення повторного вчинення ним правопорушень, що також надає можливість швидкого й реального відшкодування завданої кримінальним правопорушенням шкоди. Держава своєю чергою частково, але відчутно звільняє правоохоронну та судову систему від перевантаження провадженнями щодо проступків і нетяжких злочинів, що сприяє збереженню державного бюджету та часу працівників сфери юстиції, зменшення кількості кримінальних покарань тощо. Однією з найпоширеніших моделей відновного правосуддя є програма примирення потерпілих і правопорушників («медіація», «посередництво», «конференції постраждалих осіб і правопорушників») [2].

«За останні кілька десяти років було прийнято низку міжнародних нормативно-правових документів щодо застосування відновного правосуддя. Зокрема, Рамкове рішення Ради Європейського Союзу «Про положення жертв у кримінальному судочинстві», прийняте 2001 року, зобов'язує всі держави ЄС поширювати медіацію в кримінальних справах та забезпечувати приймати

до розгляду будь-які угоди між жертвою та правопорушником, досягнуті в процесі медіації; Резолюція Ради з соціальних та економічних питань ООН, прийнята 2002 року, рекомендує всім державам розробляти та впроваджувати програми відновного правосуддя у національне кримінальне судочинство» [3].

Визначення «медіації» міститься в наказі Міністерства соціальної політики України «Про затвердження Державного стандарту соціальної послуги посередництва (медіації)», згідно з яким «посередництво (медіація) – метод розв'язання конфліктів/спорів, за допомогою якого дві або більше сторін конфлікту/спору намагаються в межах структурованого процесу за участю посередника/медіатора досягти згоди для його розв'язання» [4].

У Законі України «Про медіацію» визначено, що «медіація – позасудова добровільна, конфіденційна, структурована процедура, під час якої сторони за допомогою медіатора (медіаторів) намагаються запобігти виникненню або врегулювати конфлікт (спір) шляхом переговорів» [5].

На підставі цих дефініцій можна дійти висновку, що медіація – це підхід до мирного та позасудового (несудового) вирішення конфлікту (спору) між його сторонами за участю нейтральної особи – посередника (медіатора), що передбачає добровільний, конфіденційний та структурований процес переговорів сторін конфлікту (спору), який спрямований на вирішення спірних питань і досягнення компромісу між конфліктними сторонами.

Розглядаючи питання ефективності застосування медіації для правопорушника, по-перше, пригадаємо загальновідомий факт, що таким особам самостійно складно повернутися до нормального життя після вчиненого ним діяння. Вони потребують допомоги, а також відновлення своєї репутації задля забезпечення звичайної діяльності особи в суспільстві. Цим опікується медіатор, який у межах угоди сторін забезпечує процес соціальної реабілітації особи правопорушника, а також відновлення прав й інтересів потерпілого, так само враховуючи права, законні інтереси й майнове становище кривдника.

Ще однією перевагою медіації є саме факт складання угоди на засадах добровільності, досягнення абсолютної згоди між двома сторонами, а також вирішення конфлікту мирним шляхом. Досягнення консенсусу між сторонами спору виключає бажання засудженого правопорушника помститися своїй жертві або працівникам правоохоронних органів чи суду за ті каральні заходи, що були застосовані щодо нього.

Отже, відновне правосуддя – це метод мирного, позасудового вирішення конфліктів у правовій системі, що допомагає задовольняти потреби сторін конфліктних ситуацій ефективніше й швидше, ніж традиційна система судочинства. Воно допомагає відновити суспільні відносини, на які було здійснено посягання силами правопорушника. Це своєю чергою позитивно позначається на ресоціалізації та виправленні особи, недопущенні вчинення цією особою нових протиправних діянь, зменшує навантаження на правоохоронні органи та суди, виховує гуманізм і навчає співпраці, а також допомагає постраждалим особам відновитися після психологічної травми.

2. Сучасний стан розвитку інституту медіації в кримінальному судочинстві

Упродовж часу, відколи медіація з'явилася як інститут розв'язання конфліктів, вона значно розширила свою сферу застосування. Процедура не обмежується певним видом конфліктів, може бути проведена в усіх галузях права. Найчастіше це врегулювання сімейних, цивільних, екологічних, фінансових і трудових відносин. Останніми роками її застосовують і в кримінальному судочинстві, де вона переходить в інститут мирових угод. Щоправда, у кримінальному судочинстві шляхом складання медіаційної угоди не можна вирішити абсолютно всі випадки виникнення конфлікту, адже медіація може бути застосована лише між правопорушником і жертвою, натомість у кримінальному правопорушенні потерпілого може не бути взагалі. Також є виняткові випадки, коли медіація неприпустима (наприклад, у разі повторного вчинення кримінального правопорушення, у правопорушеннях проти свободи, щодо жорстокого поведіння з дітьми тощо).

«Сьогодні умови врегулювання спору ґрунтуються на інтересах сторін. Переважає прагматичний підхід: більшість дослідників і практиків вважають, що метою примирних процедур є не справедливість чи матеріальна істина, а доцільність і вигода для сторін спору» [6]. Крім того, якщо судовий розгляд спору є формалізованим процесом, який є обов'язковим до виконання, то укладання медіаційної угоди є гнучкішим підходом, де всі аспекти конфлікту може бути розглянуто незалежно від їх правової значущості.

Протягом останніх років у різних країнах прийнято законодавство, що регулює відновне правосуддя та власне медіацію. Це такі країни, як США, Велика Британія, Австрія, Франція, Німеччина, Болгарія тощо. У загальному галузевому законодавстві її передбачено в Польщі, Словенії,

Італії тощо, а також в Україні як інститут звільнення від кримінальної відповідальності неповнолітніх.

2.1. Зарубіжний досвід застосування інституту медіації в різних галузях права

Прихильники медіації в інших країнах обстоюють процедуру не тільки тому, що вона зменшує кількість судових справ, а також тому, що вона слугує інтересам справедливості. Останніми роками медіація під наглядом суду посередництва стала стандартною практикою в Сполучених Штатах Америки, Великій Британії, Австралії, Бельгії, Німеччині, Франції, Болгарії, Польщі тощо.

Розглянемо досвід застосування інституту медіації в Сполучених Штатах Америки. Там вона поширена в приватному та державному секторах. Більшість судових систем не мають значущих альтернатив офіційним методам судового розгляду. Медіація доступна для всіх верств населення, проте сторони, що конфліктують, часто звертаються до суду з позовами, аби змусити іншу сторону звернутися до цієї процедури врегулювання конфліктів або виконати рішення, що оскаржується. Не маючи альтернативи, сторони в суперечці або зазнають шкоди, не вдаючись до засобу правового захисту, який би відновив їхні права й інтереси, або прагнуть самопомогти чи незаконних стратегій у відповідь. Судова медіація є одним з кількох способів вирішення цієї ситуації та буває в різних формах, що мають кілька поширених ознак.

Судова медіація – це конфіденційна форма вирішення суперечок за згодою сторін, якій сприяє діючий суддя або суддя у відставці, що пройшов підготовку з вирішення конфліктів.

Сесії проводять за участю сторін спору та/або їхніх законних представників. Засідання часто починають із заяв кожної сторони про заявлені претензії та захист. Їх можуть продовжити приватними зустрічами з посередником і кожна сторона окремо. Судовий посередник або «медіатор» намагається обмежити суперечності між сторонами та сприяти досягненню остаточної згоди щодо врегулювання конфлікту, досліджує аспекти спору, що виходять за межі правових позицій сторін або допустимого обсягу судового захисту. Такий процес надає можливість вивчити аспекти спору, які більшість судових систем переважно ігнорують. Зокрема, це:

- переваги й недоліки кожної правової претензії та захисту;
- вплив цих питань на поточну вартість позову;
- пропозиції щодо врегулювання конфлікту, які більш точно відображають імовірність його успішного вирішення;
- креативні рішення, які можуть включати й нові ділові або контрактні домовленості між сторонами, що максимізують свої поточні інтереси.

Медіація – це структуровані переговори, які веде посередник, що має навички, підготовку й досвід, необхідні для того, щоб допомогти сторонам досягти вирішення спору. Цей процес є конфіденційним, необов'язковим і спрямований на допомогу сторонам у структуруванні взаємоприйняттого вирішення будь-якого спору, що спонукав до медіації.

Поняття конфіденційності в медіації є надзвичайно важливим, адже медіатори навчені досліджувати не тільки інтереси, що лежать в основі позиції кожної сторони в медіації, а й факти вчинення правопорушення. Задля забезпечення не тільки відновлення порушених прав потерпілих осіб, а й для збереження прав правопорушників у США було розроблено систему процедури медіації, зокрема етичний кодекс для медіаторів.

Причини активного поширення медіації в усіх сферах цивільного судочинства цілком зрозумілі:

- медіація не є загрозливою. Вона не має обов'язкової сили, тому дає змогу клієнту контролювати результат;
- посередництво є порівняно недорогим. Більшість сеансів тривають близько одного–двох днів;
- медіація є ефективною. Більшість медіаторів повідомляють про 80–90 % успіху [7].

Найуспішніші програми медіації в Сполучених Штатах Америки здійснюють через обов'язкову (примусову) медіацію. У більшості штатів учасники повинні бути присутніми на медіації за рішенням суду. В іншому випадку вони можуть бути покарані за неявку без поважних причин і змушені сплатити гонорари посередника й адвоката або інші витрати. Це дієвий спосіб залучити юристів й учасників до процесу медіації.

Проте медіація досі залишається альтернативою для вирішення спорів передусім у цивільному судочинстві, а не в кримінальному. Зазначене пов'язано з тим, що ставки й інтереси різні. Спробу перенести медіацію в систему кримінального правосуддя США здійснено в межах медіації жертви/правопорушника та добросусідства. Справи стосувалися дрібних злочинів, які обтяжливі для судового переслідування (наприклад, звинувачення в підробленні чеків).

Отже, медіація є новим процесом, який можна використовувати в тандемі з процесом судового розгляду до винесення рішення. Сьогодні вона найпоширеніша в цивільних та адміністративних справах США. Медіацію активно використовують для зменшення навантаження на суди та як засіб економічно ефективнішого вирішення спорів між сторонами. Переваги державної політики від зменшення кількості нерозглянутих справ у судах є суттєвими. Медіація зменшує витрати на вирішення спору, оскільки медіація дешевша, ніж судовий розгляд.

Дані про медіацію в деяких аспектах обмежені, зокрема про показники успіху, оскільки більшість медіацій є конфіденційними, а результати зазвичай не повідомляють. Управління з вирішення спорів Міністерства юстиції Сполучених Штатів щодо використання та переваг альтернативного вирішення спорів у звіті за 2016 фінансовий рік виявило 75 % і 52 % вирішення спорів у добровільних провадженнях альтернативним способом розв'язання конфліктів і провадженнях за рішенням суду відповідно [8].

2.2. Вітчизняний досвід застосування інституту медіації в судочинстві України

Необхідність запровадження інституту медіації в українській системі права ґрунтується на позитивних й ефективних результатах практики застосування інституту примирення в різних країнах, де концепція щодо захисту прав людини спрямована на відмову від виключно карального реагування на вчинення кримінального правопорушення, що на сучасному етапі розвитку суспільства не забезпечує ні прав потерпілих, ні осіб, які ці кримінальні правопорушення вчинили. Тобто впровадження в законодавство України цього інституту відповідає євроінтеграційному вектору розвитку, визначеному Конституцією України 2014 року [9], оскільки питанню примирних процедур присвячено низку рекомендацій і рішень Ради Європи (Рекомендація № R (99) 19 «Про посередництво в кримінальних справах» [10], прийнята Комітетом міністрів Ради Європи 15 вересня 1999 року, та Основоположне рішення Ради Європейського Союзу від 15 березня 2001 року «Про місце жертв злочинів у кримінальному судочинстві» (2001/220/ЖНА) [11]). У цих актах акцентовано на необхідності розвитку та впровадження програм відновного правосуддя в національні системи права, а про доцільність запровадження процедури медіації в цивільному та господарському судочинстві свідчать рекомендації Комітету міністрів Ради Європи «Про медіацію в цивільних справах» (R № (2002) 10) та «Про сімейну медіацію» (R № (98) 1) [12], а також «Зелена книга» про альтернативне врегулювання спорів у цивільному та комерційному праві Комісії Європейських співтовариств, Типовий закон ЮНСІТРАЛ «Про міжнародну комерційну мирову процедуру» з настановами щодо її впровадження й застосування (2002) [13], тощо.

Також слід зауважити, що передумови для введення інституту медіації в національне законодавство передбачені Конституцією України. Зокрема, у ст. 124 передбачено, що законом може бути визначено обов'язковий досудовий порядок урегулювання спору [9]. «Ще однією передумовою для запровадження в українське законодавство інституту медіації було затвердження концепції реформування кримінальної юстиції України, де визначено необхідність розширення сфер застосування процедур відновного та примирного правосуддя, відповідно до яких суд прийматиме рішення щодо угоди про визнання вини або примирення обвинуваченого з потерпілим» [1].

З огляду на окреслені передумови, 2019 року було прийнято спільний наказ Міністерства юстиції України та Генеральної прокуратури України № 172/5/10 від 21 січня 2019 року про реалізацію пілотного проєкту «Програма відновлення для неповнолітніх, які є підозрюваними у вчиненні кримінального правопорушення» [14]. Згідно із цим наказом, медіацією в кримінальних справах є добровільна (з обох сторін), позасудова процедура, під час якої потерпілий та неповнолітній, який вперше вчинив кримінальний проступок чи нетяжкий злочин і перебуває в статусі підозрюваного та визнав факт вчинення ним кримінального правопорушення, за допомогою посередника намагаються врегулювати конфлікт шляхом укладення медіаційної угоди. «Потерпілий має можливість вислухати пояснення неповнолітнього правопорушника, а той, в свою чергу, може попросити вибачення, зрозуміти стан потерпілого. У результаті процедури медіації правопорушник має шанс на ресоціалізацію, виправлення заради уникнення вчинення нових правопорушень» [15].

«Між неповнолітнім і потерпілим укладається медіаційна угода. Далі неповнолітній працює з психологом й обов'язково проходить призначені ресоціалізаційні заходи – це і є особливість пілотного проєкту. Якщо неповнолітній відшкодує шкоду і примириться з потерпілим, успішно пройде етап ресоціалізації – має шанс бути звільненим від кримінальної відповідальності. Така дитина не отримає «клеймо» злочинця. Як свідчить практика, саме успішне проходження програми відновного правосуддя для неповнолітніх є реальною підставою для звільнення їх від відповідальності. На кінець 2020 року прийнято рішення суду щодо звільнення 84 неповнолітніх від

кримінальної відповідальності» [3]. Цей достатньо високий показник успішно проведеної процедури медіації засвідчує, що неповнолітні особи, які вчинили кримінальне правопорушення, в подальшому зможуть повернутися до нормального життя, зможуть не розлучатися зі своїми батьками та сім'ями, не потраплять під негативний вплив осіб у місцях позбавлення волі, продовжуватимуть навчатися, працювати і, головне, усвідомивши власну помилку, не будуть вчиняти правопорушення повторно, як це відбувається в 70 % випадків після їх засудження більше ніж на рік позбавлення волі [3].

На підставі позитивної практики цього пілотного проекту було складено та прийнято Закон України «Про медіацію» від 16 листопада 2021 року [5]. Згідно з цим Законом, процедуру медіації застосовують у будь-яких конфліктах (спорах), що виникають, зокрема, із цивільних, сімейних, трудових, господарських, адміністративних правовідносин, а також у кримінальних провадженнях з метою примирення потерпілого з підозрюваним (обвинуваченим) (ст. 3). Також у цьому Законі визначено вимоги до медіатора, права й обов'язки його та сторін медіації, порядок проведення, вимоги до договору про медіацію та до угоди про врегулювання конфлікту (спору) за результатами медіації тощо [5].

Проте Верховний Суд України у своєму висновку щодо проекту цього Закону [13] виокремив низку фактів щодо застосування процедури медіації, аби уникнути порушень національного законодавства. Зокрема, висловлено сумніви щодо доцільності застосування медіації абсолютно до всіх видів спорів, а саме до:

–тих, стороною в яких є держава, територіальна громада, їх органи, державні та комунальні підприємства, неповнолітні особи, особи з обмеженою дієздатністю, у справах, які стосуються інтересів третіх осіб, тощо;

–порушень, де можлива легалізація правопорушень (наприклад, у справах щодо об'єктів нерухомості);

–насильства в сім'ї, торгівлі людьми, жорстокого поводження з дітьми.

Щодо останнього український законодавець у Державному стандарті соціальної послуги посередництва (медіації), затвердженому наказом Міністерства соціальної політики України від 17 серпня 2016 року № 892, в абзаці 2 п. 2 розділу 1 передбачив, що соціальна послуга в частині проведення медіації не застосовується між потерпілою особою та особою, яка вчинила правопорушення або злочин, у випадках насильства в сім'ї, торгівлі людьми, жорстокого поводження з дітьми [16].

Зазначене видається недоцільним, адже в таких провадженнях може бути, навпаки, порушено права потерпілої особи (шляхом вмовляння та переконання щодо компромісу замість повного відшкодування шкоди, повернення майна чи можливе подальше вчинення таких правопорушень, як насильство в сім'ї та жорстоке поводження з дітьми), а не відновлено. Особливість суб'єктного складу цієї категорії правопорушень полягає в наявності потерпілої сторони, що не повинна вести переговори й домовлятися про свою безпеку, а тим паче йти на поступки в межах переговорів. Принцип медіації такий: рівність сторін переговорів і пошук домовленостей, компромісу між ними є несумісними у випадку, коли сторонами є потерпіла та кривдник. Потерпіла особа з її вразливістю не може перебувати нарівні з кривдником у вирішенні таких справ. Крім того, наслідки перенесеного насильства можуть мати тривалий характер (страх, приниження, сором, відчуття тривоги), а переговори сприятимуть загостренню таких негативних відчуттів. Обговорення насильства в процесі медіаційних переговорів є неприпустимим [17].

Проте, з огляду на досвід як країн Європи, так і США, ми вважаємо неправильним застосування медіації тільки до кримінальних проступків і нетяжких злочинів, і лише в кримінальних провадженнях, де суб'єкт кримінального правопорушення – неповнолітній. Закон України «Про медіацію» передбачає можливість застосування процедури медіації також у кримінальних провадженнях з метою примирення потерпілого з підозрюваним (обвинуваченим), не вказуючи на обмеження віку й тяжкість кримінального правопорушення. Тобто законодавчо можливо розширити сферу застосування медіації в кримінальному судочинстві, але наразі це не застосовується на практиці, що є упущенням з боку кримінального судочинства. Медіація має на меті задовольняти потреби не лише громадян, а й держави, зменшуючи кількість як призначених покарань, так і часу, витраченого правоохоронними органами та судами на вирішення конфліктів, які можна усунути поза судом шляхом переговорів за участю нейтральної сторони – медіатора.

Медіатор у цьому процесі не лише виконує наглядову функцію, аби контролювати процедуру укладання угоди примирення, а й відіграє важливу роль у вирішенні конфлікту. Згідно зі ст. 16 Закону України «Про медіацію», перед початком проведення процедури медіатор здійснює підготовчі заходи зі сторонами наявного або можливого конфлікту (спору), разом або окремо, для з'ясування

можливості проведення медіації з метою запобігання виникненню або врегулювання конфлікту (спору), зокрема зустрічі, збирання та обмін інформацією, документами, необхідними для прийняття рішення сторонами конфлікту (спору), а також інші заходи, узгоджені між сторонами конфлікту (спору) та медіатором.

За результатами зустрічі складають медіаційну угоду, що є результатом для сторін – варіантом вирішення їх суперечностей. В угоді можуть міститися різні пункти, такі як зобов'язання правопорушника в майбутньому утримуватися від протиправних діянь, символічне чи повне відшкодування заподіяної шкоди, обов'язок правопорушника пройти курс психологічної терапії тощо. Якщо угоди досягти не вдається (або одна зі сторін взагалі відмовляється від примирення), справу повертають до правоохоронних органів і розглядають у суді за загальними правилами.

Отже, українське законодавство передбачає можливість як право сторін здійснення процедури медіації в різних галузях права. Важливим кроком до цього було втілення пілотного проекту «Програма відновлення для неповнолітніх, які є підозрюваними у вчиненні кримінального правопорушення», який став підґрунтям для прийняття Закону України «Про медіацію». Щоправда, на практиці не застосовують усі можливості медіації в кримінальному судочинстві, обмежуючись лише окремими кримінальними провадженнями.

3. Перспектива впровадження інституту медіації для ширшого кола правових відносин

Медіація має тривалий шлях становлення та розвитку. У пошуках кращого життя між людьми виникає чимало розбіжностей. Медіатори ж можуть вирішити ці суперечки ефективно і, що найважливіше, справедливо щодо обох сторін.

Медіація потребує менших затрат часу й коштів, ніж судові справи. Вирішення конфліктів також забезпечує значні переваги компаніям й окремим особам, залученим у суперечку, оскільки надає враховує їхні інтереси, розв'язуючи проблеми.

Медіація є вкрай необхідною в сучасному суспільстві. Посередництво допомагає людям ефективно врегулювати розбіжності, починаючи з робочого місця та закінчуючи спільнотами й сім'ями. Водночас розвиваються гуманістичні погляди, прагнення до співпраці у вирішенні конфлікту. Це дає сторонам, між якими виник конфлікт, побачити ситуацію з позицій усіх учасників. Ясність, яку забезпечує медіація, зрідка притаманна судовим слуханням [18].

3.1. Важливість та ефективність упровадження інституту медіації в сучасному судочинстві України

Медіація та медіатори актуальні з різних причин. По-перше, медіація повертає право приймати рішення сторонам. Вони самі вирішують, коли, як і чи взагалі віддадуть перевагу вирішенню ситуації. Посередник існує лише для того, щоб керувати процесом прийняття рішень. Аспект посередництва, який заохочує розширення можливостей, впливає на внутрішні бажання людини зберегти контроль, не відмовляючись від благ. Це також відповідає потребам людини у свободі та безтурботному житті, які стали тенденцією XXI ст. Ці характеристики засвідчують, що медіація є ефективним інструментом альтернативного вирішення спорів.

По-друге, медіацію здійснюють на засаді конфіденційності, вона вкрай необхідна особам, які прагнуть свої справи тримати в таємниці (на противагу оприлюдненим протоколам судових рішень). Тож якщо особи не бажають висвітлювати факт вчинення правопорушення в масах, в їхніх інтересах вдатися до процедури медіації. Крім того, рівень конфіденційності спору, що розглядають медіатори, узгоджується залученими сторонами. Зрештою, конфіденційність не порушується, навіть якщо сторони обрали медіацію до або після подання позову. Після цього будь-яка форма спілкування, що випливає з медіації, не може бути доказом у суді, однак правопорушник має самостійно визнати свою вину в здійсненні правопорушення та розповісти про всі його обставини.

По-третє, медіації властива висока якість виконання. У більшості випадків учасники процесу медіації значно охочіше дотримуються результатів медіації, ніж тих, які досягли в суді, адже вони добровільні, менш суворі та враховують інтереси обох сторін. Водночас напруження теж не таке високе, як у залі суду, що не спричиняє надмірних психологічних переживань учасників провадження. Особисте посередництво пропонує більш мирне вирішення.

Також слід зазначити, що за допомогою медіації конфлікти вирішують значно швидше, ніж шляхом судового розгляду. У світі, де час тісно пов'язаний із грошима, швидкість має важливе значення. Медіація дає змогу особам домовитися про зміст угоди значно швидше, ніж суд розглядав би справу. Натомість він лише перевіряє законність складеної медіаційної угоди та приймає рішення щодо неї. Це економить час правоохоронних органів, юристів, суду, а також кошти учасників

конфлікту. На противагу цьому, розгляд судових проваджень може тривати місяцями й навіть роками.

Зазначене вище засвідчує актуальність медіації в сучасному суспільстві. Крім того, кожен бізнес і фізична особа прагнуть уникнути зайвих судових витрат і тривалої судової тяганини. Як наслідок – нині дедалі більша кількість людей вдається до послуг досвідчених медіаторів.

3.2. Сучасна концепція розвитку інституту медіації в Україні

«Як зазначив директор Директорату правосуддя та кримінальної юстиції Олександр Олійник, в умовах дефіциту суддівських кадрів усталена традиція українців звертатися за будь-якого спору до суду призвела до перевантаженості цих установ, що, у свою чергу, негативно вплинуло на оперативність та якість розгляду справ, а також на кількість невіршених судових справ. Так, наприклад, лише у 2020 році при кількості суддів 4991, до місцевих та апеляційних судів надійшло на розгляд майже 3 675 900 справ і матеріалів. За перше півріччя 2021 року ситуація з кадрами дещо покращилась, проте й досі вакантними залишаються 1977 суддівських посад. Найкращою ж альтернативою покращення доступу до правосуддя та зменшення навантаження на суди, за його словами, є застосування інших способів вирішення спорів, зокрема, процедури медіації» [19]. Така сама проблема постала й перед судами США 1976 року, до впровадження інституту медіації. Крім надто тривалої процедури розгляду справ, що зменшувала кількість вирішених спорів, шляхом запровадження медіації було розв'язано такі проблеми, як надмірна формалізація процедур вирішення конфліктів і зменшення судових витрат.

Необхідно акцентувати й на важливості зменшення рівня завантаженості правоохоронних органів і суду дрібними справами, коли конфлікт може бути врегульовано поза судом, аби звільнити час для розгляду військових злочинів, що були вчинені російськими окупантами на сході України в період з березня 2014 року, а також з початку ведення широкомасштабної війни на всій території України.

Аби звільнити час для розслідування та розгляду цих кримінальних проваджень, на нашу думку, необхідно розширити сферу застосування медіації, зокрема й у кримінальному судочинстві. Також позитивним було б запровадження не тільки ідеї медіації як підходу до альтернативного вирішення конфліктів, а й запозичення досвіду та напрацювань інших країн. Наприклад, «проведення медіації в Англії, Німеччині, Польщі та Словенії не обмежується ступенем тяжкості злочину, але, залежно від цього критерію, може мати різні правові наслідки (закриття кримінальної справи, звільнення від відповідальності або покарання, врахування як пом'якшуючої обставини), а право приймати рішення щодо застосування медіації мають поліція, прокуратура, суд із врахуванням обставин справи та ряду критеріїв, а сторони кримінально-правового конфлікту (потерпілий, обвинувачений, підсудний) мають бути поінформовані про можливість участі в цій процедурі» [20].

Спроба перейняти такий досвід у частині настання різних наслідків у разі успішної процедури медіації реалізована в проєкті Закону України «Про юстицію, дружню до дитини» № 5617, зареєстрованому 4 червня 2021 року. «Зокрема, у ч. 1 ст. 34 проєкту зазначено, що виконання неповнолітнім угоди за результатами медіації та інших відновних заходів, передбачених угодою про виведення з кримінального провадження, залежно від ступеня їх виконання, може бути підставою для: 1) звільнення від кримінальної відповідальності та закриття кримінального провадження; 2) звільнення від покарання; 3) звільнення від відбування покарання; 4) урахування як обставини, що пом'якшує покарання [21]. Звернення до ст. 105-1 КК та ч. 1 ст. 497-3 КПК (у редакції проєкту реєстр. № 5618) дійсно свідчить про наявність підстав та порядку звільнення від кримінальної відповідальності неповнолітнього, який повністю виконав умови угоди про виведення його із кримінального провадження. Однак підстав та порядку прийняття судом рішення про звільнення від покарання або від відбування покарання неповнолітнього у зв'язку з виконанням ним окремих умов угоди про виведення з кримінального провадження, або про врахування судом при призначенні покарання неповнолітньому в якості обставини, що пом'якшує покарання, ступінь виконання неповнолітнім умов угоди про виведення його з кримінального провадження, ні кримінальне, ні кримінальне процесуальне законодавство України не передбачають» [22]. А отже, необхідним є подальше врегулювання та внесення поправок і доповнень у Кримінальний та Кримінальний процесуальний кодекси України.

Корегування потребує, по-перше, ст. 46 Кримінального кодексу України «Звільнення від кримінальної відповідальності у зв'язку з примиренням винного з потерпілим», що має бути доповнена можливістю примирення винного з потерпілим шляхом укладання медіаційної угоди. Також має бути доповнена ч. 1 ст. 66 Кримінального кодексу України «Обставини, які пом'якшують

покарання», положенням про пом'якшення покарання у зв'язку з укладанням медіаційної угоди та успішним її виконанням.

Окремо слід урегулювати права й обов'язки медіатора як суб'єкта, який належить до інших учасників кримінального провадження (параграф 5 глави 3 Кримінального процесуального кодексу України) [23]. Щоб було дотримано такого принципу медіації, як конфіденційність, його не має бути допитано як свідка щодо обставин, що стали йому відомі в процесі проведення процедури медіації, тільки якщо з нього не буде знято такі обмеження за згодою обох сторін медіації.

Отже, попри те, що 2021 року було прийнято Закон України «Про медіацію», її досі не використовують повноцінно, як в інших країнах. Задля підвищення ефективності застосування процедури медіації та можливості використовувати всі її переваги українське кримінальне та кримінальне процесуальне законодавство має бути доповнене низкою приписів щодо регламентації процедури медіації як самостійної складової інституту примирення. Має бути встановлено можливість проведення медіації для більшої кількості кримінальних правопорушень, незалежно від їх тяжкості, але з різними наслідками, не тільки щодо неповнолітніх і виключно за умови, що медіаційна угода була успішно виконана. Крім цього, має бути встановлено роль медіатора в кримінальному процесі як іншої особи, що бере в ньому участь.

ВИСНОВКИ

Сучасний стан розвитку суспільства вирізняється ускладненням суспільних відносин, що потребують швидкого вирішення конфліктів між сторонами, а також не тільки справедливого рішення щодо правопорушника у вигляді його покарання задля подальшого виправлення особи, а й принаймні часткового відновлення порушених прав і законних інтересів потерпілих.

Українське кримінальне судочинство передбачає переважно каральні підходи реагування на кримінальні правопорушення. Проте такі заходи не полягають в обов'язковій ресоціалізації правопорушника, тож не можна гарантувати, що особа стане на шлях виправлення та ніколи більше не вчинить кримінального правопорушення. Більшість таких каральних заходів переважно не впливають на життя потерпілої особи. Правопорушники не відшкодовують завдані потерпілому збитки в межах кримінального провадження, тобто, крім «справедливого покарання правопорушника», постраждали не отримують нічого.

На протипагу цьому, ефективним є відновне правосуддя, що, з огляду на історичні джерела та факти, існує та розвивається ще з давніх часів не тільки в країнах з прецедентною системою права, а й в Україні, маючи на меті мирне вирішення конфліктів між сторонами шляхом укладення угод примирення. Медіацію як одна з форм відновного правосуддя в її сучасному значенні було започатковано в другій половині ХХ ст. в США як один з методів альтернативного, несудового врегулювання конфліктів між сторонами, аби врятувати судову систему від краху, надмірного витрачання коштів на дрібні справи та пришвидшення процесу розгляду їх по суті. Також слід зауважити, що в сучасних східних країнах, таких як Китай та Японія, а також в ісламському та африканському суспільствах здавна основним методом урегулювання спорів є не судовий розгляд, а саме угоди примирення.

Відновне правосуддя – це метод мирного, позасудового вирішення конфліктів у правовій системі, що допомагає задовольняти потреби сторін конфліктних ситуацій ефективніше й швидше, ніж традиційна система судочинства. Воно допомагає відновити суспільні відносини, на які було здійснено посягання вчиненим кримінальним правопорушенням силами самого правопорушника. Це позитивно позначається на ресоціалізації та виправленні особи, недопущення вчинення цією особою нових протиправних діянь, зменшує навантаження на правоохоронні органи й суди, виховує гуманізм, навчає співпраці, а також допомагає постраждалим особам відновитися після психологічної травми.

В умовах сьогодення вона найпоширеніша в цивільних та адміністративних справах США, працюючи разом із процесом судочинства. Проте її можуть застосовувати і в кримінальному судочинстві, а саме в провадженнях, де є зв'язок правопорушник–жертва і які стосуються дрібних злочинів та інших речей, які можуть бути обтяжливими для судового переслідування. У США й інших країнах медіацію активно використовують для зменшення навантаження на суди та як засіб економічно ефективнішого вирішення спорів між сторонами, ніж судовий процес. Також це зменшує кількість нерозглянутих справ у судах.

Українське законодавство передбачає право сторін здійснювати процедури медіації в різних галузях права, зокрема й кримінальній. Важливим кроком до цього було втілення пілотного проекту «Програма відновлення для неповнолітніх, які є підозрюваними у вчиненні кримінального

правопорушення», який став підґрунтям для прийняття Закону України «Про медіацію». На жаль, на практиці не застосовують усі можливості медіації в кримінальному судочинстві, обмежуючись лише кримінальними провадженнями щодо неповнолітніх, які вперше вчинили кримінальний проступок чи нетяжкий злочин. Це, безумовно, не дає змоги використовувати всі переваги процедури медіації, такі як якість, швидкість, економічність, зменшення психологічного тиску на учасників, конфіденційність, гуманізм, можливість співпраці для більш повного з'ясування обставин провадження і, головне, повне або часткове відшкодування шкоди, завданої потерпілому силами правопорушника тощо, а тому потребує виправлення. У кримінальному та кримінальному процесуальному законодавстві, на наше переконання, має бути закріплено можливість проведення медіації для ширшої кількості кримінальних правопорушень, незалежно від їх тяжкості, але з різними наслідками, такими як закриття кримінальної справи судом, звільнення від відповідальності або покарання, урахування як пом'якшуючої обставини. Також медіацію необхідно застосовувати не тільки щодо неповнолітніх у кримінальному судочинстві. Має бути чітко закріплено процесуальний статус медіатора в кримінальному процесі як іншої особи, яка бере в ньому участь.

Зазначене допоможе зменшити навантаження на правоохоронні органи та суди України, які першочергово мають займатися воєнними злочинами російських окупантів, а також позитивно вплине на українське суспільство, привчаючи його до гуманного ставлення та співпраці задля захисту та відновлення власних прав і законних інтересів.

1. Про рішення Ради національної безпеки і оборони України від 15 лютого 2008 року «Про хід реформування системи кримінальної юстиції та правоохоронних органів»: Указ Президента України від 8 квіт. 2008 р. № 311/2008. URL: <https://zakon.rada.gov.ua/laws/show/311/2008#Text>.
2. Відновне правосуддя: що це і як працює? *Старосамбірська міська рада*: [офіц. сайт]. URL: <http://sts-mrada.gov.ua/?p=9206>.
3. Відновне правосуддя – новий підхід реагування на злочин, вчинений неповнолітніми. *Міністерство юстиції України*: [офіц. сайт]. URL: <https://minjust.gov.ua/m/vidnovne-pravosuddya-noviy-pidhid-reaguvannya-na-zlochyn-vchineniy-nerovnolitnimi>.
4. Про затвердження Державного стандарту соціальної послуги посередництва (медіації): наказ Міністерства соціальної політики України від 17 серп. 2016 р. № 892. URL: <https://zakon.rada.gov.ua/laws/show/z1243-16#Text>.
5. Про медіацію: Закон України від 16 листоп. 2021 р. № 1875-IX. URL: <https://zakon.rada.gov.ua/laws/show/1875-20#Text>.
6. Ясиновський І. Г. Історичний аспект розвитку інституту медіації та сучасні тенденції його розвитку. *Науковий вісник Міжнародного гуманітарного університету*. 2014. № 10-2. С. 31–33. (Серія «Юриспруденція»). URL: http://www.vestnik-pravo.mgu.od.ua/archive/juspradenc10-2/part_1/11.pdf.
7. Mediation and the courts. *Electronic Journals of the U.S. Department of State: Issues of Democracy*. 1999. Vol. 4, No 3. URL: <https://usa.usembassy.de/etexts/gov/ijde1299.pdf>.
8. Razo C., Ferguson D., Lewis R. L. Mediation in USA. *Lexology*. URL: <https://www.lexology.com/library/detail.aspx?g=1afc5951-1db6-4f91-8e3b-500022484dbd>.
9. Конституція України: Основний Закон від 28 черв. 1996 р. № 254к/96-ВР. URL: <https://zakon.rada.gov.ua/laws/show/254к/96-вр#Text>.
10. Рекомендація N R (99) 19 Комітету міністрів Ради Європи державам – членам Ради, які зацікавлені в організації медіації у кримінальних справах: Рек. Ради Європи від 15 верес. 1999 р. № R(99)19. URL: https://zakon.rada.gov.ua/laws/show/994_828#Text.
11. Основоположне рішення Ради Європейського Союзу від 15 березня 2001 року про місце жертв злочинів у кримінальному судочинстві (2001/220/ЖНА). URL: https://issuu.com/uccg/docs/16_fr_decision_ukr.
12. Документи Комітету міністрів Ради Європи. *Верховний Суд України*. URL: [https://www.viaduk.net/clients/vsu/vsu.nsf/\(documents\)/7442A47EB0B374B9C2257D8700495F8B](https://www.viaduk.net/clients/vsu/vsu.nsf/(documents)/7442A47EB0B374B9C2257D8700495F8B).
13. Висновок Верховного Суду України на проєкт Закону України «Про медіацію» від 27 березня 2015 року № 2480. *Верховний Суд України*. URL: [http://www.scourt.gov.ua/clients/vsu/vsu.nsf/\(print\)/04474D047AB37BA5C2257E3D002636E3](http://www.scourt.gov.ua/clients/vsu/vsu.nsf/(print)/04474D047AB37BA5C2257E3D002636E3).
14. Про реалізацію пілотного проєкту «Програма відновлення для неповнолітніх, які є підозрюваними у вчиненні кримінального правопорушення»: наказ Міністерства юстиції України від 21 січ. 2019 р. № 172/5/10. URL: <https://zakon.rada.gov.ua/laws/show/z0087-19#Text>.
15. Чи існує медіація у кримінальних справах в Україні? URL: <https://law.chnu.edu.ua/mediatsiia-ukryminalnykh-spravakh-v-ukraini/>.
16. Про затвердження Державного стандарту соціальної послуги посередництва (медіації): наказ Міністерства соціальної політики України від 17 серп. 2016 р. № 892. URL: <https://zakon.rada.gov.ua/laws/show/z1243-16#Text>.
17. Медіація в справах щодо домашнього насильства в контексті законопроєктів «Про медіацію». *Jurfem*. URL: <https://jurfem.com.ua/mediatsiya-v-spravah-shcodo-domashnyogo-nasylstva/>.

18. Vinther J. V., Reynolds T. The history of mediation and why it is still in use today. *Mediate.com*. URL: <https://www.mediate.com/the-history-of-mediation-and-why-it-is-still-in-use-today/>.

19. Олійник О. Медіація – найкраща альтернатива покращення доступу до правосуддя та зменшення навантаження на суди. *Міністерство юстиції України*. URL: <https://minjust.gov.ua/news/ministry/oleksandr-oliynik-mediatsiya-naykrascha-alternativa-pokraschennya-dostupu-do-pravosuddya-ta-zmenschennya-navantajennya-na-sudi>.

20. Микитин, Ю. І. (2010). Відновне правосуддя у кримінальному процесі: міжнародний досвід та перспективи розвитку в Україні. *Докторська дисертація*, Київ, 2010. С. 176–200. URL: <http://surl.li/dqbst>

21. Проект Закону про юстицію, дружню до дитини. *Урядовий портал*. URL: <https://www.kmu.gov.ua/bills/proekt-zakonu-pro-yustitsiyu-druzhnuyu-do-ditini>.

22. Висновок Головного науково-експертного управління 01.12.2021 щодо проекту Закону про юстицію, дружню до дитини. URL: http://w1.c1.rada.gov.ua/pls/zweb2/webproc4_1?pf3511=72137.

23. Кримінальний процесуальний кодекс України : Закон України від 13 квіт. 2012 р. № 4651-VI. URL: <https://zakon.rada.gov.ua/laws/show/4651-17#Text>.

Поліна БАБИЧ
Софія ВАСИЛЕНКО

Науковий керівник – Віталій СЕРЬОГІН
професор кафедри конституційного
і муніципального права,
доктор юридичних наук, професор

(Харківський національний університет імені В.Н. Каразіна)

ПРАВОВІ ЗАСАДИ НАДАННЯ ПУБЛІЧНИХ ПОСЛУГ НА МІСЦЕВОМУ РІВНІ В УМОВАХ ВІЙНИ: ДОСВІД УКРАЇНИ

ВСТУП

Повномасштабна агресія Росії проти України 24 лютого 2022 року кардинально змінила спосіб управління країною та надання адміністративних послуг її громадянам. У перші дні вторгнення було незрозуміло, якими будуть відповіді на найбільш гострі питання, які дозволять українському уряду зробити відповідний політичний вибір. Скільки триватиме війна? Чи матиме країна ресурси для надання послуг під час війни? Чи безпечно мати офлайн-пункти надання послуг? Які електронні системи виживуть і залишаться доступними для людей? Питань було ще багато.

Відповіді на ці питання з'явилися згодом: війна мала бути досить довгою, тож систему надання послуг потрібно було перезапустити, а не просто призупинити на пару тижнів. Країна захищала свої реєстри та бази даних; мобільні мережі збереглися на більшості територій і забезпечили доступ до Інтернету. Величезна частина країни залишилася вільною від військових дій (крім російських ракетних ударів по кожному регіону) і потребувала необхідних послуг.

Метою цієї роботи є опис того, як система адміністративних послуг відреагувала на труднощі, пов'язані з військовим вторгненням з боку Росії, якою мірою було враховано потреби, пов'язані з війною, які компроміси були досягнуті між інтересами безпеки та гнучкості.

Проект розпочнеться з опису контексту та умов надання послуг до вторгнення. Система надання послуг не була створена з нуля під час війни, і основні фактори, що впливають на її нинішню форму та її стійкість, з'явилися задовго до лютого 2022 року. Після встановлення передумов і контексту описано основні проблеми, що впливають на надання послуг в умовах війни, та фактори, які потрібно було враховувати при наданні послуг. Основна частина проекту складається з опису змін, які відбулися щодо продовження строків і зміни адміністративних процедур. Розглянуто ступінь збереження рівня послуг для населення, а також нові послуги, розроблені владою. Окремо висвітлено роль електронних інструментів і сервісів, у т.ч. мобільного додатку «Дія» – флагманського продукту України у сфері надання послуг. Окрему увагу приділено проблемам захисту ключових реєстрів і баз даних, а також захисту персональних даних під час війни.

1. Загальний контекст надання публічних послуг в Україні до війни

З 2014 року ефективно та дієво розроблення та надання адміністративних послуг є чітким і ефективним політичним імперативом для України [1]. Таким чином, надання послуг було частиною планів і цілей реформи державного управління. Це означало, що основні основи та будівельні блоки для нинішнього уряду були на місці (див. малюнок 1 нижче). У 2019 році, коли до влади прийшов президент, а потім і уряд тієї ж партії, вони започаткували бачення дизайну та надання послуг як «держава в смартфоні» та запровадили заходи для спрощення надання послуг. Серед них – усунення дублювання фронт-офісів та покращення зворотного зв'язку та моніторингу надання послуг [2]. Було розроблено проект закону про впорядкування адміністративних зборів [3], створено умови для електронних послуг (веб-портали, розміщення адміністративних послуг онлайн, сумісність) [4]; та законодавчо визначено особливості надання публічних (електронних) послуг (наприклад, надання е-послуг життєвих подій, використання цифрових зображень документів та «одноразове» надання інформації) [5].

Доповнено іншими одночасними стратегіями та концепціями, які визначають цілі, дії та завдання щодо розробки та надання адміністративних та електронних послуг [6], Стратегія реформування державного управління в Україні до 2021 року [7] визначає рамки та умови для покращення якості та доступності адміністративних послуг, а також річні показники:

- запровадження загальної адміністративної процедури з основними гарантіями (принцип законності, встановлення фактів, право бути почутим, право на ефективний захист прав, право отримати письмове рішення, яке містить підстави для його прийняття, право не оскарження в суді тощо);

- підвищення якості та доступності адміністративних послуг, децентралізація надання адміністративних послуг;

- системне зниження адміністративного навантаження на громадян та юридичних осіб;

- оптимізація та підвищення ефективності роботи органів виконавчої влади шляхом запровадження електронної міжвідомчої взаємодії та електронного документообігу;

- надання адміністративних послуг в електронному вигляді.

Указом Президента № 558 у липні 2019 року Кабінету Міністрів було доручено створити технологічно прогресивний веб-портал для надання електронних послуг, який дозволить фізичним та юридичним особам за допомогою смартфона чи планшета [8]:

- створити електронні «кабінети» (сторінки з власними профілями та іншою інформацією для отримання послуг);

- отримувати персональні дані про себе з національних електронних інформаційних ресурсів;

- перевіряти відомості про зареєстроване місце проживання;

- надавати електронні послуги, в тому числі адміністративні;

- отримати доступ до каталогу електронних послуг, класифікованих за життєвими подіями;

- сплачувати плату за адміністративні послуги, штрафи за адміністративні правопорушення, податки та інші платежі та надсилати відповідним суб'єктам інформацію про сплату;

- подавати звернення, зокрема до державних адміністрацій та органів місцевого самоврядування, отримувати інформацію про їх хід та результати;

- огляд ініціатив та проектів у різних сферах суспільного життя.

Указ № 558 також передбачав перевірку документів водіїв за інформацією з національних електронних інформаційних ресурсів без пред'явлення водієм поліції.

В інституційному плані створення Міністерства цифрової трансформації України у вересні 2019 року було зосереджено увагу на «державі в смартфоні» в рамках ширшої мети трансформації цифрового державного управління на всіх рівнях. У співпраці з Міністерством внутрішніх справ, Національним банком України, донорськими програмами та приватними установами (як-от ЕРАМ, Spiilka, Fedoriv Agency, De Novo, Приватбанк і Монобанк) Міністерство цифрової трансформації України створило мобільний додаток Єдиного державного веб-порталу електронних послуг (далі – додаток «Дія»), з програмним забезпеченням, розробленим для операційних систем Android та Apple [9]. Державне підприємство «Дія», підпорядковане Міністерству цифрової трансформації України, стало технічним адміністратором, а 6 лютого 2020 року офіційно запущено додаток «Дія» [10].

Щоб досягти цього рубежу, Уряд спочатку мав здійснити кілька ключових законодавчих кроків: прийняти постанову Кабінету Міністрів України (КМУ) щодо «Дії» [11] та надати Міністерству цифрової трансформації України повноваження визначати функціональність цього додатку; здійснити легалізацію цифрових зображень документів (поряд із «паперовими» та «електронними»); легалізацію застосування дистанційного кваліфікованого електронного підпису;

прийняти конкретні рішення щодо певних послуг. Важлива законодавча віха була досягнута в квітні 2020 року, коли постанова Кабінету Міністрів України № 278 дозволила пред'являти електронні паспорти через додаток «Дія» та використовувати їх у низці ситуацій: (національний) транспорт, банківські послуги, підтвердження громадянства та віку, участь у виборах тощо. У березні 2021 року до закону були внесені зміни, що закріпили рішення уряду та назавжди легалізували е-паспорти.

Тепер законодавство передбачає, що державні установи повинні завжди приймати цифрові зображення та їх копії, якщо вони мають технічні можливості для перевірки цих зображень, тоді як інші постачальники послуг залишаються незобов'язаними їх приймати. Станом на серпень 2021 року цифрові зображення приймали Кабінет Міністрів України, 7 міністерств та центральних органів виконавчої влади, 3 облдержадміністрації, поліція, 93 АСЦ, 15 супермаркетів та магазинів, 3 підприємства поштового зв'язку, 13 банків, 3 страхові компанії, 3 платіжні системи, «Укрзалізниця», 3 автотранспортні підприємства, 15 готелів, 13 аеропортів, 3 телефонні оператори, 2 інтернет-провайдери, 2 університети, 3 комунальні постачальники, 1 медична лабораторія, 2 лікарні, 2 ветеринарні клініки, 3 музеї, 6 кінотеатрів, 1 бібліотека та 7 інших підприємств. Для цього установа потребує наявності пристроїв (зчитувачів кодів) для отримання даних із відповідного реєстру за унікальними кодами на зображеннях та підключення власної інформаційної системи до «Порталу Дія». Останнє досягається шляхом подання Заявки на приєднання та укладання Договору про приєднання для партнерів [12] з ДП «Дія», яке також здійснює сервісну підтримку.

Станом на лютий 2022 року в додатку «Дія» були доступні такі результати:

- 11 видів цифрових зображень документів і можливість поділитися ними: свідоцтво про народження; паспорт громадянина України у формі картки; паспорт громадянина України для виїзду за кордон; довідка про податковий номер; водійські права; свідоцтво про реєстрацію транспортного засобу; страховий сертифікат транспортного засобу; студентська ліцензія; довідка про взяття на облік внутрішньо переміщеної особи [13]; відомості про реєстрацію місця проживання (але не як довідку про реєстрацію місця проживання); електронне посвідчення ветерана війни та постраждалого учасника Революції Гідності;

- 11 адміністративних послуг: реєстрація місця проживання; запис на вакцинацію від COVID-19; заміна водійських прав; оплата адміністративних послуг за QR-кодом; подання декларацій фізичних осіб-підприємців до ДПС; сплата податку на прибуток фізичними особами-підприємцями; сплата штрафів за порушення ПДР; одноразова допомога фізичним особам-підприємцям та найманим працівникам; сплата заборгованості по виконавчому провадженню; обмін реєстраційними документами на транспортні засоби; та повідомлення про судові справи;

- подання місцевих петицій (якщо муніципалітет підключить свою інформаційну систему до «Порталу Дія» [14]);

- використання дистанційного кваліфікованого електронного підпису;

- електронні опитування.

До лютого 2022 року цифрові зображення документів поширювалися 10 млн. разів [15], що свідчить про їхню корисність, не в останню чергу під час заходів проти COVID-19, коли кожен повинен мати документи, що засвідчують особу, перебуваючи на вулиці, а також у більш повсякденному житті, для отримання посилок у поштових відділеннях або отримання кредиту в магазинах. Понад 14 млн. користувачів завантажили додаток «Дія» [16, с.7].

У липні 2021 року Уряд прийняв Стратегію реформування державного управління в Україні на 2022-2025 роки [17], засновану на принципах SIGMA [18]. Стратегія спрямована на створення умов для отримання громадянами, підприємствами та іншими юридичними особами якісних, прийнятних та доступних адміністративних послуг за зручними та зрозумілими процедурами, а також налагодження системи професійної та політично нейтральної державної служби, орієнтованої на захист інтересів громадян. громадян, з річними показниками. Особливу увагу було приділено подальшому розвитку та оптимізації мережі центрів надання адміністративних послуг (ЦНАП), збільшенню кількості адміністративних послуг (зокрема тих, які є найбільш затребуваними), які надаються через ЦНАП, покращенню якості їх надання та забезпеченню ASC можуть покрити свої витрати. Стратегія також передбачала спрощення та оптимізацію процедур для зменшення адміністративного навантаження, реорганізацію адміністративних послуг для підвищення орієнтації на користувача, продовження децентралізації повноважень (з ресурсами) органам місцевого самоврядування щодо надання адміністративних послуг та подальшу цифровізацію.

Закон «Про адміністративні послуги» від 2012 року (і згодом регулярно оновлюваний) визначає загальні вимоги до оформлення та надання адміністративних послуг, забезпечує правові підстави для функціонування ЦНАП, створює «Портал Дія» для надання електронних послуг та встановлює

моніторинг якості проектування та надання адміністративних послуг [19]. Це забезпечує міцну основу, маючи консолідований перелік, що охоплює всі адміністративні послуги та всі рівні влади в Україні для великої кількості послуг, що відрізняє її від інших країн регіону.

Закон про адміністративну процедуру, який розглядався роками, був ухвалений парламентом 17 лютого 2022 року, підписаний під час війни Президентом України 13 червня 2022 року та офіційно опублікований 15 червня 2022 року [20]. Відповідно до перехідного положень, він набуде повної чинності 15 грудня 2023 року.

До російського вторгнення Україна мала надійну систему надання адміністративних послуг, широку мережу ЦНАП (2 917 ЦНАП із понад 10 000 співробітників) та передові електронні інструменти для надання послуг: Портал Дія та додаток Дія, встановлений на більшості смартфонів у країні. Усе це сталося завдяки інвестиціям в інфраструктуру надання послуг, законодавство, канали та системи.

2. Проблеми надання публічних послуг під час війни

Питання надання послуг під час війни та людям на окупованих територіях не є новими для України. З початку гібридної війни у 2014 році країна розробила відповідну політику та ухвалила рамкове законодавство. Основним законом, який регулює цю тему, є Закон України «Про забезпечення прав і свобод громадян та правовий режим на тимчасово окупованій території» від 15.04.2014 [21] (публіцистична назва – «Закон про тимчасово окуповані території»). Він визначає правила реєстрації місця проживання, продажу майна, умови підприємницької діяльності та забезпечення соціального захисту осіб, які проживають на тимчасово окупованих територіях. Однак ряд політичних рішень, розроблених до вторгнення, стали неактуальними під час повномасштабної війни та вимагали переоцінки. Наприклад, система визначення території тимчасово окупованою, як це передбачено Законом «Про тимчасово окуповані території», є надто повільною та складною, адже потрібні два укази Президента (окремо для розмежування відповідної території та періоду окупації) і багато попередніх погоджень.

У контексті вищезазначеного основними факторами, що впливають на існуючу структуру надання послуг та інфраструктуру після російського вторгнення, є такі:

- обмеження або втрата державного контролю над тимчасово окупованими територіями країни;
- ризики безпеки для життя людей і безпеки обладнання, державних будівель і систем;
- необхідність приховування цінної інформації від агресора;
- обмежений судовий нагляд за належним наданням послуг;
- обмежена спроможність правоохоронних органів реагувати на шахрайство та адміністративні правопорушення;
- зниження спроможності постачальників послуг через брак працівників (через їх масову міграцію та військову мобілізацію);
- масові спроби знищення даних російськими хакерами.

За цих обставин система надання послуг в Україні суттєво змінила спосіб функціонування. З метою пом'якшення факторів ризику, описаних вище, Уряд поступово адаптував систему до нових умов. Надання послуг перестало бути уніфікованим і стандартизованим по всій країні і відрізнялося за територією, часом, обсягом послуг і виконавцями послуг.

З територіальної точки зору Уряд застосував різний підхід до надання послуг у різних частинах країни залежно від статусу території: 1) тимчасово окуповані; 2) ті, що перебувають під інтенсивним наземним ударом (зона бойових дій); 3) ті, що перебувають під повним контролем Уряду України. Розподіл відображав різні рівні державного контролю над територією, заходи безпеки та ризики, пов'язані з доступом противника до цінної інформації. Природно, що на територіях, які не постраждали від війни, обмеження в наданні послуг є найменшими, а на територіях під російською окупацією послуг доступно мало.

Система надання послуг також розвивалася з часом, починаючи з майже повної відсутності послуг у перші дні вторгнення до надання всіх значущих послуг (за винятком 28 із 2230) через три місяці після вторгнення, коли система була адаптована до нові ризики.

Головною метою будь-якого військового права є забезпечення пріоритету військових потреб. Такий раціональний підхід має недолік – він робить послуги другорядними. Для забезпечення належного надання послуг менше коштів і персоналу. Наприклад, Указом Президента України № 69/2022 від 24 лютого 2022 року [22] (згодом підтвердженого Законом України від 03 березня 2022 року) оголошено загальну обов'язкову мобілізацію окремих категорій громадян віком від 18 до 60 років.

Іншим прикладом існуючих обмежень є Закон про внесення змін до Державного бюджету України на 2022 рік від 21 квітня 2022 року, який обмежує видатки Резервного фонду лише на військові потреби та матеріальну допомогу переселенцям [23]. Також була постанова Кабінету Міністрів України, якою встановлено пріоритетність окремих видів виплат, пов'язаних з військовими потребами та соціальними гарантіями. Це змусило робити систему надання послуг менш витратною.

3. Адаптація надання публічних послуг під час війни

Після вторгнення Уряд України ухвалив численні нормативно-правові акти, що регулюють надання адміністративних послуг під час війни. Більшість із них було прийнято протягом другого місяця вторгнення, коли умови, до яких служби повинні були адаптуватися, і зміни, необхідні для системи послуг, стали більш зрозумілими.

Одним із перших урядових рішень було скасування термінів надання адміністративних послуг – рішення, подібне до того, яке було прийняте на початку пандемії. Постанова Уряду була прийнята протягом 4 днів після початку вторгнення і поширювалася на всі адміністративні служби. Проте з часом це універсальне рішення стало неадекватним і умови надання багатьох послуг повернулися до довоєнних або чітко регламентувалися окремо. Зокрема, скасовано безстрокові терміни реєстрації бізнесу, прав власності та цивільного стану.

Причиною зміни підходу до термінів стала переоцінка тривалості війни: як тільки стало зрозуміло, що війна може тривати місяці, якщо не роки, призупинення надання послуг на час війни перестало бути виправданим. Так само, як було визнано за необхідне знову застосувати часові обмеження для надання основних послуг, але адаптувати їх тривалість до умов війни.

Окрім часових обмежень, було внесено багато істотних змін до законодавства щодо надання різноманітних адміністративних послуг. Слід зазначити, що переважну більшість із них ухвалив Уряд. Наступні ключові зміни стосувалися питань, пов'язаних з війною:

- дозволено виїзд за кордон за внутрішнім українським паспортом (ID-карткою) без необхідності мати окремий паспорт для виїзду за кордон;
- дітям дозволено виїзд з країни одним із батьків без пред'явлення нотаріально завіреного дозволу другого з батьків;
- збільшено тривалість виплати соціальних допомог, наданих до війни;
- послуги з реєстрації актів цивільного стану, призначення пенсій та соціальних виплат стали доступними на всій території країни та перестали бути прив'язаними до місця проживання;
- упорядковано митне обслуговування ввезення гуманітарної допомоги та автомобілів;
- статус безробіття можна підтвердити по телефону;
- свідоцтва про народження можуть бути видані на простому аркуші паперу (не потрібно використовувати папір зі спеціальним дизайном та захистом);
- швидкий, безкоштовний шлюб за 1 день;
- посвідчення водія можна було змінити без медичної довідки.

Документи, що засвідчують особу, стали хвилювати багатьох громадян. Тисячі людей, чії будинки були зруйновані під час авіаударів і обстрілів, взагалі не мали при собі документів. Багато з тих, хто вирішив покинути країну, не мали паспорта для виїзду за кордон. Крім того, через технічні проблеми нові паспорти не видавалися протягом перших тижнів вторгнення, а кількість виданих після цього не завжди відповідала попиту. Водночас на війні посвідчувати свою особу потрібно набагато частіше, ніж у мирний час.

Щоб вирішити цю проблему, було внесено зміни до процедур, що регулюють ідентифікаційні документи, щоб спростити їх видачу, подовжити термін дії [24], дозволено широко використовувати альтернативні ідентифікаційні документи [25] та оптимізувати процеси ідентифікації [26]. Крім того, Міністерство цифрової трансформації запровадило цифровий документ, що посвідчує особу, – eDocument.

Особливої уваги заслуговують зміни, які відбулися у сфері соціального та пенсійного забезпечення. Уряд прийняв кілька постанов [27; 28], які дозволяли збільшити тривалість виплати соціальної допомоги на період війни та один місяць після її закінчення. Крім того, збільшено граничні розміри пенсійного забезпечення:

- військовослужбовцям та особам з інвалідністю внаслідок війни;
- членам сімей загиблих військовослужбовців.

Щоб подолати дефіцит транспортних засобів в країні через велику кількість знищених або пошкоджених внаслідок вторгнення, Уряд спростив процедуру ввезення транспортних засобів з-за кордону [29]. Транспортні засоби можуть вільно ввозитися до дня припинення війни, після чого

суб'єкти господарювання зобов'язані протягом 90 днів реєструвати інформацію про прийом, передачу та реалізацію транспортних засобів, у тому числі укладення договорів купівлі-продажу.

З метою полегшення матеріально-технічного забезпечення та збільшення кількості водіїв для армії Уряд також змінив умови видачі водійських посвідчень [30]:

- водійські права, термін дії яких закінчився під час війни, можуть продовжувати використовуватися та дійсні в Україні;
- право керування транспортними засобами категорій С або С1 надається особам, які мають посвідчення водія категорії В (на період війни)
- обмін водійських прав у разі втрати або крадіжки дозволений без медичного огляду.

Змінився ряд основних бізнес-послуг. Наприклад, значні оновлення відбулися у сфері реєстрації бізнесу та власності. Умови надання послуг суттєво оновлено. Зокрема:

- реєстрація бізнесу здійснюється негайно, в день подачі заяви;
- документи для реєстрації підприємницької діяльності можна надсилати в електронній формі з долученням копій (за наявності кваліфікованого електронного підпису заявника);
- не справляється адміністративний збір за державну реєстрацію благодійних організацій чи громадських формувань, які надають допомогу Збройним Силам тощо;
- сплата адміністративного збору може бути підтверджена електронною копією (в тому числі екранною) відповідного платіжного документа;
- не потрібно нотаріально засвідчувати справжність підпису на документі, якщо такий підпис зроблено в присутності державного реєстратора;
- вимоги щодо обов'язкового використання інформації з Державних реєстрів не застосовуються у разі тимчасової відсутності доступу до таких Реєстрів.

Ще одна важлива зміна відбулася у сфері видачі дозволів та ліцензій. Суб'єкти господарювання набули право безоплатно розпочати свою діяльність після подання декларації про господарську діяльність у довільній формі, без отримання дозволів, ліцензій чи інших документів, виданих державними службами [31]. Ця можливість поширюється на всі типи дозволів і ліцензій, за винятком п'ятдесяти трьох найнебезпечніших видів діяльності (пов'язаних з ядерною енергією та матеріалами, переробкою небезпечних залишків, оцінкою впливу на навколишнє середовище тощо), зазначених Урядом.

Органи державної влади розміщують переліки поданих декларацій на своїх офіційних веб-сайтах з метою ознайомлення споживачів та повідомлення суб'єкта декларування про врахування декларації органами. У переліку декларацій зазначаються відомості про суб'єкта господарювання, вид економічної діяльності та місце провадження господарської діяльності (якщо діяльність обмежена адміністративно-територіальною одиницею). Декларація подається до Центрів надання адміністративних послуг особисто або надсилається електронною поштою. Крім того, приватні підприємці можуть отримати цю послугу онлайн на порталі «Дія».

Були внесені значні зміни для спрощення доступу до послуг для тих, хто воює в зоні бойових дій. Одним із прохань військових було дозволити солдатам одружуватися та скласти заповіти, не покидаючи місця бойових дій, зокрема в умовах оточення. Для задоволення цього запиту в процедуру реєстрації шлюбу було внесено зміни, які дозволили парам одружуватися дистанційно, через відеозв'язок через смартфон. У цьому випадку військовий начальник має право:

- офіційно підтвердити добровільне рішення військовослужбовця одружитися з особою, яка не присутня під час процедури;
- одружити пару, якщо хтось із них відсутній, але підтверджує рішення одружитися через відеодзвінок на смартфоні.

Документи, підписані військовим комендантом, передаються до відповідного органу реєстрації, який видає свідоцтво про шлюб та заносить інформацію до реєстру.

Іншим прикладом додавання нових функцій стала передача певних реєстраційних функцій працівникам Мін'юсту на початкових етапах вторгнення. Протягом цього періоду система обмеженого доступу до реєстрів і систем додаткових гарантій ще перебувала в стадії розробки, але була нагальна потреба реєструвати зміни в даних щодо пов'язаних з війною організацій та благодійних фондів. Таким чином, у перші місяці вторгнення основні реєстраційні послуги надавали не нотаріуси чи муніципальні реєстратори, а державні службовці Міністерства юстиції – функція, невідома їм у мирний час.

4. Супровід наявних та запровадження нових публічних послуг

Кількість публічних послуг, доступних під час вторгнення, залежить від періоду та регіону. У перші дні вторгнення такі послуги практично не надавалися.

Однак після першого місяця вторгнення система надання публічних послуг була майже повністю відновлена, лише 28 послуг були недоступні з приблизно 2300. Більшість із них (23 із 28) були пов'язані з діяльністю у земельному секторі, оскільки Державний земельний кадастр закрито. Інші п'ять недоступних послуг – пов'язані з імміграцією через часткове закриття Державного демографічного реєстру:

- реєстрація місця проживання,
- скасування заявленого/зареєстрованого місця проживання,
- видача витягу з реєстру територіальної громади,
- оформлення місця тимчасового проживання,
- реєстрація місця проживання дитини до 14 років.

П'ять згаданих послуг завжди вважалися одними з найпопулярніших в Україні, тобто їх відновлення було пріоритетом для Уряду. Цього вдалося досягти наприкінці червня, коли було відновлено взаємозв'язки між місцевими реєстрами та централізованими базами даних.

Також слід зазначити, що незважаючи на майже повне відновлення системи надання адміністративних послуг, більшість послуг недоступні на тимчасово окупованих територіях. Українці можуть отримати лише обмежену кількість послуг, які надає муніципалітет. Донедавна на тимчасово окупованих територіях залишалися доступними послуги реєстрації актів цивільного стану.

Мережа АСК продовжує розвиватися і наразі нараховує 3 110 точок доступу. Проте більше 400 точок доступу наразі недоступні через знищення або тимчасову окупацію. ЦНАПи, які залишаються в роботі, навіть взяли на себе нові гуманітарні завдання.

Війна принесла не тільки нові труднощі в наданні послуг, а й нові потреби та запити громадян. Таким чином, Уряд зосередився не лише на відновленні існуючих послуг, а й на розвитку нових.

Під час вторгнення український уряд також запустив нові послуги, наприклад:

- грошові надбавки за програмою «Підтримка»;
- матеріальна допомога внутрішньо переміщеним особам (ВПО);
- грошові виплати роботодавцям за працевлаштування ВПО;
- відшкодування витрат особам, які тимчасово надали житло для ВПО;
- повідомлення про пошкоджене або знищене майно;
- матеріальне забезпечення цивільного населення у воєнний час;
- надання одноразової компенсації особам з інвалідністю, які постраждали від дії вибухонебезпечних предметів;
- реєстрація тваринницьких потужностей та операторів ринку;
- анулювання реєстрації тваринницьких об'єктів;
- внесення інформації до паспортів для виїзду за кордон про продовження терміну їх дії;
- внесення відомостей про дітей до паспортів для виїзду за кордон.

Більшість цих публічних послуг пов'язані з фінансовою підтримкою, яка відображає потреби суспільства в поточній ситуації. Такі послуги не є абсолютно новими для українців, які вже отримували подібні під час активної фази обмежень COVID-19. Основні відмінності полягають у розмірі матеріальної допомоги та особам, які можуть на неї претендувати.

Наприклад, змінено порядок та розміри компенсації за проживання внутрішньо переміщених осіб (ВПО), розширено коло органів, уповноважених здійснювати облік таких осіб. ВПО можуть отримати такі послуги в підрозділах соціального захисту населення, центрах надання адміністративних послуг та органах місцевого самоврядування. Ці послуги також доступні онлайн через мобільний додаток «Дія».

Значимо, що до вторгнення кількість переселенців становила 1,5 мільйона осіб, але з 24 лютого їх кількість різко зросла. До вторгнення переселенцями вважалися лише особи, які залишили територію Донецької, Луганської областей та АР Крим, тепер Уряд встановив, що до ВПО відносять тих, хто залишив територію 14 областей: Волинської, Дніпропетровської, Донецької, Житомирської, Запорізька, Київська, Луганська, Миколаївська, Одеська, Сумська, Харківська, Херсонська, Чернігівська області та місто Київ. Статус ВПО також надається особам, які переміщуються в межах цих регіонів і не залишають їх території.

Крім того, ВПО можуть отримувати щомісячну допомогу від держави на період війни та через місяць після її закінчення у розмірі:

- 3000 грн на кожну дитину та особу з інвалідністю;
- 2000 грн для будь-якої іншої особи.

Оновлену допомогу призначають автоматично тим, хто вже мав статус ВПО до повномасштабного вторгнення та отримував щомісячну допомогу. Переселенці після 24 лютого мають пройти процедуру отримання статусу ВПО та призначення матеріальної допомоги.

Через велику кількість змін Уряд вирішив запустити абсолютно нові послуги для ВПО та скасувати старі.

Ще одна повністю оновлена фінансова допомога – е-Підтримка. Приватні підприємці та наймані працівники, за яких роботодавець сплачує єдиний соціальний внесок, з тих самих регіонів, що й згадані ВПО, мали право на одноразову матеріальну допомогу (6 500 грн).

Наразі грошову допомогу «еПідтримка» можна отримати лише одним способом – через додаток «Дія». Попри численні зручності користування додатком «Дія», на жаль, він доступний лише для користувачів смартфонів. На даний момент не всі українці користуються смартфоном. Досвід впровадження програми «еПідтримка» під час активної фази COVID-19 показав, що близько 30% українців, які мали право на отримання допомоги, її не отримували. Хоча можна припустити, що деякі з них не потребували допомоги від держави, залишається значна кількість тих, хто не мав смартфонів чи необхідних засобів електронної ідентифікації. Наразі еПідтримка тимчасово недоступна, однак вкрай важливо розширити кількість каналів отримання таких послуг.

Уряд також покращив декілька паспортних послуг. Після закінчення терміну дії закордонного паспорта термін дії продовжується на п'ять років. Батьки або інші законні представники дитини можуть попросити внести до власного паспорта дані про дитину та фото. Такі дії дозволяють дітям виїжджати за кордон без власного паспорта. Внесення необхідної інформації здійснюється за допомогою SMS, безкоштовно та в день звернення.

Ще одна абсолютно нова послуга – відшкодування витрат тим, хто тимчасово надає житло переселенцям. Розмір компенсації становить 14,77 грн з особи на добу. Щоб отримати відшкодування, власник повинен:

- внести інформацію про наявне житло для ВПО на веб-сайті Притулку або надати таку інформацію до муніципалітету (зокрема, до Центру надання адміністративних послуг);
- не пізніше наступного дня після розміщення ВПО подати заяву до муніципалітету. У разі зміни кількості осіб, які приймають житло, надавати інформацію про такі зміни;
- до 5 числа кожного місяця подавати в муніципалітет заяву про кількість днів і кількість людей.

Оскільки послуга була новою та розвивалася дуже швидко, процедура виявилася складною та тривалою під час її впровадження. Відтоді послугу було вдосконалено, щоб вона стала більш орієнтованою на людину, і все ще вдосконалюється шляхом поєднання та скорочення етапів і передачі процедур онлайн. Фактично 1 вересня 2022 року запустили інтегровану автоматизовану систему та підключили всі громади, які надають послугу. Інтеграція з реєстром ВПО (перевірка довідки) та Червоним Хрестом (автоматизація виплат) запланована на жовтень 2022 року. Запланована інтеграція з «Дією» також спростить щомісячний процес подання заяв для власників житла.

Ще одна абсолютно нова послуга – повідомлення про пошкоджене та знищене майно внаслідок війни. Процедура здійснюється для інформування місцевих органів влади про кількість знищеного чи пошкодженого майна. До повідомлення додається фото чи відеозапис залишків майна. Послуга надається чотирма способами: у Центрі надання адміністративних послуг, у нотаріусів, на порталі «Дія2 чи через додаток «Дія». Таке повідомлення не перешкоджає наданню компенсації чи наданню будь-якої іншої допомоги.

5. Держава в смартфоні (Дія)

Інфраструктура мобільного зв'язу та Інтернету в Україні під час вторгнення виявилася досить стійкою та широкомасштабною, дозволяючи людям отримувати доступ до Інтернету на більшості територій країни. Це дозволило «Дію» (як портал, так і додаток) залишатися ключовим контактним пунктом будь-якої взаємодії між громадянами та державою, щоденна кількість користувачів якої перевищує 1,5 млн.

Надання електронних послуг, подібних до електронних реєстрів, також призупинили на початку вторгнення. Проте з часом майже всі електронні послуги відновилися. Крім того, було запущено ряд нових. Ключовими точками сервісу для отримання електронних державних послуг є Портал Дія та додаток «Дія». Ці ресурси, які порадували українців, пропонують такі нові послуги:

електронний документ; eВорог; перерахування коштів до Фонду допомоги армії «Повернись живим» / згодом трансформовано у фонд «UNITED24»; eBayraktar; повідомлення про пошкоджене або знищене майно; eПідтримка; Дія ТВ; Дія Радіо.

На порталі «Дія» та мобільному додатку «Дія» запущено нові електронні державні послуги:

- зміна місця реєстрації ФОП, прізвища, імені, найменування;
- eПідтримка;
- повідомлення про пошкоджене або знищене майно;
- присвоєння статусу ВПО з наданням грошової допомоги ВПО;
- матеріальна допомога роботодавцю за працевлаштування ВПО;
- мікрогрант від EU4Business;
- e-декларація;
- отримання статусу безробітного;
- анулювання статусу безробітного;
- декларація платника єдиного податку 2%;
- довідка з місця проживання;
- свідоцтво про зміну імені;
- свідоцтво про народження;
- свідоцтво про розлучення;
- свідоцтво про смерть;
- свідоцтво про шлюб;
- копія виписки про зміну імені;
- копія виписки про народження;
- копія виписки про розірвання шлюбу;
- копія виписки про смерть;
- копія виписки про шлюб;

Повідомлення про пошкоджене чи знищене майно, eПідтримка та фінансова допомога роботодавцю для працевлаштування ВПО були описані раніше.

eДокумент став ще одним документом, що посвідчує особу. Цей документ став дуже корисним для людей, які втратили всі документи. Також це було зручно для людей, які через закриття реєстрів втратили електронні паспорти та електронні водійські права з мобільного додатку Дія. eДокумент відображає інформацію, що міститься в національному ID-картці, паспорті для виїзду за кордон або водійських правах. eДокумент використовується під час війни без інших додаткових документів, що посвідчують особу, чи підтвердження громадянства України.

eВорог став дуже популярним для надсилання інформації Збройним Силам України про пересування ворога. Це чат-бот, який допомагає фіксувати геолокацію ворога, передавати фото та відео. Віднедавна чат-бот дозволяє передавати інформацію про зрадників.

Пожертви стали одним із джерел фінансування української армії. Тому додаток «Дія» допомагає перерахувати кошти на рахунок благодійної організації, яка займається допомогою армії. Указом Президента України від 17 травня 2022 року № 344/2022 Кабінету Міністрів України доручено забезпечити реалізацію в рамках національної платформи «UNITED 24». Це єдиний майданчик для пожертвувань від благодійних організацій, міжнародних партнерів та громадян, які бажають підтримати Україну, зокрема в таких сферах, як: допомога Збройним Силам України; гуманітарна, медична допомога та допомога дітям; відновлення інфраструктури; цифрові та інформаційні засоби протидії збройній агресії. Цей портал дозволяє громадянам не лише знати нагальні потреби України, а й стежити за тим, скільки грошей було зібрано та які товари та послуги було куплено на зібрані гроші. Крім того, донори можуть вибрати напрямок своєї пожертви між медичною допомогою, обороною та розмінуванням або відбудовою України. Станом на 22 вересня 2022 року «UNITED24» зібрав загальну суму 185 883 509 доларів США.

e-Bayraktar імітує роботу безпілотної Bayraktar для стрільби по машинах віртуального ворога. Сервіс представлений як комп'ютерна гра з балами та рейтингами.

Дія ТВ і Дія Радіо – це українські канали, які вбудовані в мобільний додаток Дія. Вони допомагають українцям швидко отримувати актуальні новини.

Зміна місця реєстрації приватного підприємця, його прізвища, імені та найменування є повністю автоматизованою послугою без участі людини. Запуск цих послуг дозволив приватним підприємцям-переселенцям скоротити час на перереєстрацію та уникнути паперової бюрократії.

Ще одна нова електронна послуга – мікрогрант від EU4Business. Метою грантової програми є допомога компаніям, які переїхали з охоплених війною територій, у відновленні та/або підтримці

виробництва, наданні послуг для збереження економічного потенціалу України та постачанні життєво важливих товарів і послуг, необхідних українцям і Збройним Силам України. Послуга надається малому бізнесу.

Електронне декларування – це сервіс, спрямований на спрощення ведення бізнесу. Як описано в розділі 2.6. вище, дозволяє подавати електронні декларації в умовах воєнного стану замість фізичного отримання та заповнення анкет для відкриття бізнесу.

Остання нова електронна послуга – довідка про місце проживання, яку можна отримати онлайн на порталі Дія протягом однієї хвилини. Сертифікат зазвичай потрібен для отримання фінансової допомоги/допомоги або отримання певних послуг від агентств без доступу до відповідного реєстру.

Адміністрування реєстрів і захист персональних даних

У більшості випадків реєстри залишалися функціональними під час війни, але доступ до них був значно обмежений. Обмеження змінювалися залежно від бізнес-необхідності та потреб безпеки. У перші тижні війни виправлення даних у реєстрах дозволялося лише у найважливіших і невідкладних випадках. Основними факторами, що вплинули на реєстри під час війни, були такі:

- російські хакерські атаки, спрямовані на знищення або доступ до даних, що зберігаються в реєстрах

- ризик фізичного руйнування серверів та іншого важливого обладнання
- ризик несанкціонованого доступу до даних про тимчасово окуповані території
- ризик реєстраційних шахрайств через відсутність судового нагляду та ефективної роботи правоохоронних органів (їх основна мета перенесена на військовий захист країни).

З часом Уряд поступово розширював доступ до реєстрів, збільшуючи кількість реєстраторів і дозволяючи більше дій. Наприклад, першою дозволеною дією в Реєстрі юридичних осіб та фізичних осіб-підприємців була реєстрація створення благодійних фондів. Такий дозвіл було надано, тому що ці кошти відігравали вирішальну роль у зборі грошей і фінансуванні нагальних гуманітарних і військових потреб. Пізніше було дозволено кілька інших видів важливих операцій: реєстрацію нового керівника компанії у разі смерті попереднього та реєстрацію переміщення компанії з тимчасово окупованої території на підконтрольній Уряду регіон.

Найризикованіші операції, пов'язані з передачею корпоративних прав і прав власності, стали доступними лише через 2 місяці після вторгнення з певними обмеженнями. Нотаріуси отримували доступ до реєстрів лише після оцінки їхньої попередньої діяльності (з переліку були виключені особи, у яких були зафіксовані порушення процесуальних норм) та запровадження системи додаткових процесуальних гарантій захисту системи від шахрайства. Ці гарантії включали:

- представництво заборонено (особа повинна особисто з'явитися та підписати заяву, щоб уникнути шахрайства, пов'язаного з довіреністю)

- продаж майна дозволено не раніше ніж через місяць після купівлі (щоб запобігти створенню ланцюга з кількох власників протягом короткого періоду часу і таким чином дозволити повернути майно початковому власнику у разі шахрайства)

- нотаріальне посвідчення та реєстрація правочину одним і тим же нотаріусом (для обмеження підробки нотаріально посвідчених документів).

Такі обмеження були б надто обтяжливими під час звичайної діяльності, але вважалися виправданими в контексті війни.

Подібна ситуація спостерігається і в інших ключових реєстрах. 15 березня відновили роботу Державний демографічний реєстр, Інформаційна система МВС України та Державний реєстр транспортних засобів.

Не минула війна й найінноваційніший адміністративний сервіс в Україні – eBaby. Служба відновилася лише 13 травня, майже через три місяці після початку вторгнення. Основною причиною припинення надання послуги стало закриття Реєстру медичних висновків електронної системи охорони здоров'я.

Додатковим заходом безпеки, вжитим владою, був дозвіл на використання хмарних сервісів і використання серверів, розташованих за кордоном (поза зоною можливих авіаударів), щоб забезпечити роботу державних реєстрів і захистити їх від фізичного знищення. Цей захід вимагав прийняття Верховною Радою спеціального закону, що було зроблено без зволікань.

На даному етапі незрозуміло, якою мірою Росія використовувала дані, наявні на тимчасово окупованих територіях. Проте були ознаки того, що Росія намагалася отримати дані, які дозволяють ідентифікувати категорії людей, які знаходяться в зоні ризику, і їх місцезнаходження (колишні військові, які воювали на стороні Росії на Донбасі з 2014 року; муніципальні та державні чиновники,

їхні родичі та активи; будь-які особи пов'язані з українськими військовими тощо). Попередні оцінки показують, що найбільш уразливі дані були в паперовій формі, тобто адміністратор не міг заблокувати доступ віддалено. Були твердження, що витік даних призводить до вбивств і катувань громадян, у тому числі відставних солдатів на окремих тимчасово окупованих територіях. Однак на сьогодні офіційного підтвердження цієї інформації немає.

Одним із поширених наслідків війни стало припинення публічного доступу до реєстрів в Інтернеті. До вторгнення дані з низки реєстрів (Державного реєстру юридичних осіб та фізичних осіб-підприємців, Державного реєстру нерухомого майна та його обтяжень тощо) був доступний онлайн. Будь-яка особа могла отримати дані з цих реєстрів безкоштовно або за невелику плату. Однак із міркувань безпеки ці онлайн-сервіси були припинені відразу після вторгнення.

Крім того, з причин, описаних вище, у багатьох випадках державні органи припиняли оприлюднення відкритих даних, що містять інформацію з реєстрів.

1 серпня 2022 року Міністерство цифрової трансформації України відновило роботу Єдиного державного веб-порталу відкритих даних, яка була тимчасово призупинена згідно з постановою Кабінету Міністрів України від 12 березня 2022 року № 263 [32]. Тимчасово до закінчення дії воєнного стану портал працюватиме в обмеженому режимі: тимчасово недоступні масиви даних, що містять інформацію, яка теоретично може завдати шкоди інтересам національної безпеки та територіальної цілісності. Після припинення дії воєнного стану на Єдиному державному веб-порталі відкритих даних будуть доступні всі набори даних, які підлягають оприлюдненню згідно з постановою Кабінету Міністрів України від 21 жовтня 2015 року № 835 [33].

ВИСНОВКИ ТА РЕКОМЕНДАЦІЇ

Українська система надання адміністративних послуг показала себе доволі досконалою під час війни як з точки зору безпеки, так і з точки зору реагування на нові потреби людей через війну та її наслідки.

Основними факторами, що сприяли необхідному рівню стійкості, були наступні:

- доступ до мережі Інтернет;
- електронні послуги;
- підтримка та розвиток «Дії»;
- широка мережа центрів надання адміністративних послуг по всій країні;
- швидке пристосування законодавства до потреб війни.

Однак система все ще має проблеми, які потрібно вирішити найближчим часом.

Що стосується правової бази, то існують різні підходи до тимчасово окупованих територій. Окуповані у 2014-2022 роках мають офіційний статус «окупованих», підтверджений указом Президента України. Тимчасово окуповані після 24 лютого 2022 року офіційного статусу тимчасової окупації не мають (їхня фактична тимчасова окупація підтверджена наказом Міністерства з питань тимчасово окупованих територій України). Кожен тип має свої межі, правила, які застосовуються, і правовий режим. Можливо, доцільно уніфікувати регулювання всіх тимчасово окупованих територій (до або після 24 лютого 2022 року).

Довоєнні стратегії та плани вже не відображають існуючі потреби та ресурси. Реакція держави на воєнні умови та нові виклики в наданні послуг була швидкою та ефективною, але в контексті, який не дозволяв приймати стратегічні рішення. Продовження війни та нові події створюють потребу та час для підготовки відповідної стратегії з плануванням ресурсів та пріоритетів.

Зусилля уряду щодо дерегуляції триватимуть і після війни. Деклараційний підхід до відкриття бізнесу, передбачений на період воєнного стану, може бути застосований на постійній основі після проведення фактичної оцінки його ефективності.

Війна також показала, що ключовими перевагами стійкості системи надання послуг є такі:

- можливість негайно та точно обмежити та/або заблокувати доступ до реєстрів та даних залежно від регіону та користувача;
- можливість використовувати хмарні сервіси та зберігати дані в безпечних регіонах країни чи за кордоном;
- широка та децентралізована мережа «цегляних» центрів «одного вікна» для надання послуг;
- повністю надійні онлайн та офлайн канали комунікації між державою та кожним громадянином (для розподілу інформації та грошей);
- повністю надійна система захисту даних,
- закони та нормативні акти, що дозволяють уряду проявляти гнучкість у екстремальних ситуаціях (включаючи воєнний стан);

• безпечна система ідентифікації громадян, яка не обмежується наявністю одного посвідчення особи.

«Хочеш миру — готуйся до війни» виявилось не просто прислів'ям, а настановою, що має суттєве практичне значення. Зосередження на зручності надання послуг має йти пліч-о-пліч із безпекою.

1. Маматова Т., Сидоренко Н. Система надання адміністративних послуг в Україні: особливості нормативно-правового регулювання. *Аспекти публічного управління*. 2020. № 8(6). С. 164-177.
2. Про деякі заходи із забезпечення надання якісних публічних послуг: Указ Президента України від 04.09.2019 № 647/2019. URL: <https://zakon.rada.gov.ua/laws/show/647/2019#Text>
3. Про невідкладні заходи з проведення реформ та зміцнення держави: Указ Президента України від 08.11.2019 № 837/2019. URL: <https://zakon.rada.gov.ua/laws/show/837/2019#Text>
4. Про деякі заходи щодо поліпшення доступу фізичних та юридичних осіб до електронних послуг: Указ Президента України від 29.07.2019 № 558/2019. URL: <https://zakon.rada.gov.ua/laws/show/558/2019#Text>
5. Про особливості надання публічних (електронних публічних) послуг: Закон України від 15.07.2021 № 1689-IX. URL: <https://zakon.rada.gov.ua/laws/show/1689-20#Text>
6. Про затвердження Державної стратегії регіонального розвитку на 2021-2027 роки: Постанова Кабінету Міністрів України від 05.08.2020 № 695. URL: <https://zakon.rada.gov.ua/laws/show/695-2020-p#Text>
7. Стратегія реформування державного управління в Україні до 2021 року, схвалена Розпорядженням Кабінету Міністрів України від 24.06.2016 № 474 (в ред. Розпорядження Кабінету Міністрів України від 18.12.2018 № 1102-р). URL: https://www.kmu.gov.ua/storage/app/sites/1/reform%20office/01_strategy_ukr.pdf
8. Про деякі заходи щодо поліпшення доступу фізичних та юридичних осіб до електронних послуг: Указ Президента України від 29.07.2019 № 558/2019. URL: <https://zakon.rada.gov.ua/laws/show/558/2019#Text>
9. Дія – у дії! Презентовано мобільний застосунок Дія та Національну онлайн-платформу цифрової освіти / Міністерство та Комітет цифрової трансформації України. URL: <https://thedigital.gov.ua/news/diya-u-dii-prezentovano-mobilniy-zastosunok-diya-ta-natsionalnu-onlayn-platformu-tsifrovoi-osviti>
10. Президент, Прем'єр-міністр, Мінцифри презентували мобільний застосунок «Дія». *Урядовий портал*. URL: <https://www.kmu.gov.ua/news/prezident-premyer-ministr-mincifra-prezentovali-mobilnij-zastosunok-diya>
11. Питання Єдиного державного вебпорталу електронних послуг та Реєстру адміністративних послуг: Постанова Кабінету Міністрів України від 04.12.2019 № 1137. URL: <https://zakon.rada.gov.ua/laws/show/1137-2019-p#top>
12. Договір приєднання для партнерів: Договір про надання послуги підключення інформаційної системи до Порталу Дія (редакція від 01.07.2022). URL: <https://diia.gov.ua/dogovir-priyednannya-dlya-partneriv>
13. Про внесення змін до Порядку оформлення і видачі довідки про взяття на облік внутрішньо переміщеної особи: Постанова Кабінету Міністрів України від 16.09.2020 № 910. URL: <https://zakon.rada.gov.ua/laws/show/910-2020-p#Text>
14. Інструкція щодо зміни нормативно-правових актів органу місцевого самоврядування для участі в пілотному проєкті “Місцеві петиції в Дії”. URL: https://docs.google.com/document/d/1kfhIJCaExFrLvXyzg_ZXQdoe2BBbiV4cjkXVMxaf154/edit
15. Administrative service delivery in Ukraine in the context of war. State of play, challenges and recommendations. Paris: OECD, 2022. 28 p.
16. Дія. Ministry of Digital Transformation of Ukraine. URL: <https://play.google.com/store/apps/details?id=ua.gov.diia.app&hl=ru&gl=US>
17. <https://play.google.com/store/apps/details?id=ua.gov.diia.app&hl=ru&gl=US>
18. Деякі питання реформування державного управління України: Розпорядження Кабінету Міністрів України від 21.07.2021 № 831-р. URL: <https://zakon.rada.gov.ua/laws/show/831-2021-p#Text>
19. The Principles of Public Administration, OECD. Paris, 2017. URL: <https://www.sigmaweb.org/publications/principles-public-administration.htm>
20. Про адміністративні послуги: Закон України від 06.09.2012 № 5203-VI. URL: <https://zakon.rada.gov.ua/laws/show/5203-17#Text>
21. Про адміністративну процедуру: Закон України від 17.02.2022 № 2073-IX. URL: <https://zakon.rada.gov.ua/laws/show/2073-20#Text>
22. Про забезпечення прав і свобод громадян та правовий режим на тимчасово окупованій території України: Закон України від 15.04.2014 № 1207-VII. URL: <https://zakon.rada.gov.ua/laws/show/1207-18#Text>
23. Про загальну мобілізацію: Указ Президента України від 24.02.2022 № 69/2022. URL: <https://zakon.rada.gov.ua/laws/show/69/2022#Text>
24. Про внесення змін до Закону України "Про Державний бюджет України на 2022 рік": Закон України від 21.04.2022 № 2218-IX. URL: <https://zakon.rada.gov.ua/laws/show/2218-20#n5>
25. Деякі питання внесення інформації до паспорта громадянина України для виїзду за кордон: Постанова Кабінету Міністрів України від 28.02.2022 № 170. URL: <https://zakon.rada.gov.ua/laws/show/170-2022-p#Text>
26. Про внесення зміни до Правил перетинання державного кордону громадянами України: Постанова

Кабінету Міністрів України від 04.10.2022 № 1148. URL: <https://zakon.rada.gov.ua/laws/show/1148-2022-п#Text>

27. Деякі питання внесення інформації до паспорта громадянина України для виїзду за кордон: Постанова Кабінету Міністрів України від 28.02.2022 № 170. URL: <https://zakon.rada.gov.ua/laws/show/170-2022-п#Text>

28. Деякі питання надання житлових субсидій та пільг на оплату житлово-комунальних послуг, придбання твердого та рідкого пічного побутового палива і скрапленого газу Пенсійним фондом України: Постанова Кабінету Міністрів України від 16.09.2022 № 1041. URL: <https://zakon.rada.gov.ua/laws/show/1041-2022-п#Text>

29. Порядок державної реєстрації (перереєстрації), зняття з обліку автомобілів, автобусів, а також самохідних машин, сконструйованих на шасі автомобілів, мотоциклів усіх типів, марок і моделей, причепів, напівпричепів, мотоколясок, інших прирівняних до них транспортних засобів та мопедів, затв. постановою Кабінету Міністрів України від 07.09.1998 № 1388 (у ред. постанови Кабінету Міністрів України від 23.12.2009 № 1371). URL: <https://zakon.rada.gov.ua/laws/show/1388-98-п#n16>

30. Деякі питання допуску водіїв до керування транспортними засобами: Постанова Кабінету Міністрів України від 03.03.2022 № 184. URL: <https://zakon.rada.gov.ua/laws/show/184-2022-п#Text>

31. Деякі питання забезпечення провадження господарської діяльності в умовах воєнного стану: Постанова Кабінету Міністрів України від 18.03.2022 № 314. URL: <https://zakon.rada.gov.ua/laws/show/314-2022-п#Text>

32. Деякі питання забезпечення функціонування інформаційно-комунікаційних систем, електронних комунікаційних систем, публічних електронних реєстрів в умовах воєнного стану: Постанова Кабінету Міністрів України від 12.03.2022 № 263. URL: <https://zakon.rada.gov.ua/laws/show/263-2022-п#Text>

33. Про затвердження Положення про набори даних, які підлягають оприлюдненню у формі відкритих даних: Постанова Кабінету Міністрів України від 21.10.2015 № 835. URL: <https://zakon.rada.gov.ua/laws/show/835-2015-п#Text>

Дана ЛУКІЯН
Олена КІРІЛ
Валерія СЕРЕДЕНКО

Науковий керівник – Галина ЖАРОВСЬКА
завідувачка кафедри кримінального права,
доктор юридичних наук, доцент

*(Чернівецький національний університет
імені Юрія Федьковича)*

ПРИМУСОВА ВАГІТНІСТЬ: ПИТАННЯ КВАЛІФІКАЦІЇ

ВСТУП

Згідно з частиною 1 ст. 3 Конституції України людина, її життя і здоров'я, честь і гідність, недоторканність і безпека визнаються в Україні найвищою соціальною цінністю. «Ніхто не може бути підданий такому, що принижує його гідність, поведженню», – говорить у статті 22 Основного Закону. Кожна людина, як визначає стаття 28 Конституції, має право на повагу до її гідності [1]. Останнє передбачає, зокрема, вільний вибір людиною способу свого існування, продовження роду, визначення партнера та періоду готовності до вагітності.

Зараз ми живемо в умовах воєнного стану. Повномасштабне вторгнення російських військ в Україну принесло кровопролиття та перекреслило мрії багатьох молодих українців. Жахливі злочини продовжують залишатись безкарними, але з упевненістю можемо сказати, що відповідальність понесе кожен.

Дуже поширеним видом знущань з боку країни-агресора є сексуальне насильство, про яке, на жаль, не всі можуть розповісти. Сексуальне насильство під час війни відрізняється тим, що гвалтівник таким чином показує свою «владу» не лише в сексуальному плані. Все це відбувається під загрозою життя. Слід усвідомити, що під час воєнного стану сексуальне насильство, зґвалтування або будь-який інший напад сексуального характеру, вчинений стосовно жінок, чоловіків або дітей застосовується для деморалізації мирного населення. Його наслідки можуть бути жорстокими та полягати у сильному фізичному та психологічному впливі на жертв та свідків цього жахливого злочину.

Під час війни поширені різні форми сексуального насильства, кожна з яких є воєнним злочином:

- зґвалтування;
- погрози зґвалтування;
- каліцтво статевих органів;
- примусова проституція;
- примус дивитися на сексуальну наругу;
- сексуальне рабство;
- примусова вагітність;
- примусовий аборт;
- примусове оголення.

Найбільш поширеними формами гендерно-обумовленого насильства під час збройних конфліктів є зґвалтування та інші форми сексуального насильства. Зґвалтування в умовах конфлікту часто носять особливо жорстокий характер і часто включають групові зґвалтування та зґвалтування з використанням сторонніх предметів. Такі акти сексуального насильства як примусова вагітність або примусові аборти часто є частиною навмисної військової стратегії, що використовуються для дестабілізації цивільного населення та наруги над честю протиборчих сил.

В нашій доповіді хотілося глибше розібрати проблему примусової вагітності, в контексті збройного конфлікту.

Чи є вагітність внаслідок зґвалтування порушенням репродуктивних прав жінки? Варто почати з самих репродуктивних прав.

Репродуктивні права людини – це невід’ємні права і свободи людини, які отримали визнання у міжнародному та національному праві і які захищаються Європейським судом з прав людини. Питання, пов’язані з репродуктивними правами, є одними з найбільш суперечливих питань прав у всьому світі.

В українському законодавстві до сьогодні не закріплене визначення «репродуктивних прав», а також відсутнє комплексне регулювання у сфері репродуктивних відносин. З одного боку, до цих відносин можемо застосовувати Конституцію України, Цивільний кодекс України, Сімейний кодекс України, Основи законодавства України про охорону здоров’я, Наказ МОЗ «Порядок застосування допоміжних технологій в Україні» тощо. Однак жоден з цих актів не містить поняття «репродуктивні права» чи визначає особливості їх реалізації. Тому варто звернутись до міжнародного законодавства.

Стаття 12 Міжнародного пакту про економічні, соціальні та культурні права закріплює право на здоров’я, частиною якого є право на сексуальне та репродуктивне здоров’я. У Конвенції ООН про ліквідацію всіх форм дискримінації щодо жінок також йдеться про те, що право на захист репродуктивної функції є елементом права на охорону здоров’я.

Дана прогалина в українському законодавстві є надзвичайно суттєвою і потребує негайного вирішення, особливо для кваліфікації страшних злочинів, які вчиняються на території нашої держави.

Та сама ситуація і з примусовою вагітністю. Вона не є законодавчо закріпленою. Відсутність на сьогодні в Україні криміналізації такого суспільно-небезпечного явища, як примушування до вагітності, ставить жінку в уразливе становище, адже її права на волю та гідність під час зазначеної діяльності не мають належного захисту [2].

Деструктивна сила досвіду зґвалтування у внутрішньо-психічному вимірі порівняна з силою травми, пов’язаної із загрозою життю. Людина, яку фізично та емоційно зґвалтували, стикається з переживанням співставними з передсмертним досвідом. Для неї це надзвичайно стресовий емоційний досвід, що часто залишає сліди на все життя. Після цього важко повернути відчуття безпеки, віру в те, що світ є хорошим місцем для життя. Одним з потенційних наслідків зґвалтувань є небажана вагітність або інакше кажучи – примусова вагітність. Така вагітність може стати одним із тяжких наслідків зґвалтувань, які окупанти використовують як інструмент у жорстокій війні проти українців. Примусова вагітність є серйозним порушенням сексуальної автономії і репродуктивних прав, яке може завдати непоправної фізичної та психологічної шкоди. Відсутність у жертви вибору позбутися або залишити дитину в поєднанні з отриманим стресом, виношуванням плоду та пологами, ускладнює процес реабілітації, що виокремлює даний злочин від зґвалтування, оскільки основною захищеною цінністю в даному випадку є репродуктивна свобода.

Примусова вагітність – це не випадковість, не обтяжуюча обставина злочину зґвалтування, не комбінація зґвалтування й обмеження свободи. Це окремий елемент відразу трьох міжнародних злочинів: злочинів проти людяності, воєнних злочинів та геноциду. Це репродуктивне насильство.

Отже, як бачимо, примусова вагітність є серйозним порушенням сексуальних та

репродуктивних прав жінки, оскільки внаслідок вчинення такого злочину жінка не може самостійно зробити вибір – народжувати чи ні, що безумовно спричиняє в подальшому серйозні фізичні, психологічні та навіть соціально-економічні наслідки як для самої жінки, так і для дитини (у випадку народження) тощо.

Тому, безумовно ми можемо стверджувати, що вагітність внаслідок зґвалтування є порушенням репродуктивних прав жінки.

Однак українське кримінальне законодавство не виокремлює ні злочини проти людяності, ні примусову вагітність (у світі налічується 36 держав, які закріпити відповідну норму у кримінальному законодавстві).

Зважаючи на суттєвість шкоди примушування до вагітності (порушуються фундаментальні права людини), будь-яка альтернатива саме кримінальній відповідальності навряд чи виглядатиме виправданою. Відсутність на сьогодні кримінальної відповідальності за примушування до вагітності – це, без перебільшення, непряме порушення зафіксованого в Конституції України припису, що Україна – це правова держава, що створює правовий вакуум, в якому розчиняється репродуктивне насильство з боку російських військових. Адже в правовій державі права людини мають бути надійно забезпечені об'єктивним правом.

Проведений аналіз вітчизняного і зарубіжного законодавства дає нам зрозуміти, що проблема примушування до вагітності не є цілком висвітленою українськими дослідниками. Проте, існують думки науковців, щодо того як імплементувати даний злочин в нашому законодавстві. Дане питання досліджували такі вчені як Лизогуб Я.Г., Андрушко А.В., Костров Г., Дудоров О.О., Хавронюк М.І. Розглянемо пропозиції доповнення кримінального закону таким злочином як «примусова вагітність».

РОЗДІЛ І

Кваліфікація примусової вагітності за міжнародним законодавством

Першим нормативним актом, який закріпив визначення примусової вагітності, є Римський статут Міжнародного кримінального суду. Відповідно до ст. 7 (2) (f) цього документу, примусова вагітність — це «незаконне позбавлення волі будь-якої жінки, яка стала вагітною під примусом, з метою зміни етнічного складу населення або скоєння інших серйозних порушень міжнародного права. Це визначення в жодному разі не тлумачиться як таке, що впливає на національне законодавство, що стосується вагітності». Ця дефініція містить 3 кумулятивні вимоги:

- 1) жертва має бути незаконно позбавлена волі обвинуваченою особою;
- 2) жертва має примусово завагітніти (хоча й не обов'язково у зв'язку з діями обвинуваченого);
- 3) обвинувачений діяв з одним з двох конкретних намірів (*mens rea* включає *dolus specialis* (спеціальний умисел).

Відповідно до норм Римського статуту Міжнародного кримінального суду сексуальне насильство, пов'язане з конфліктом, може включати: зґвалтування, сексуальне рабство, примус до проституції, примусову вагітність, примусову стерилізацію або будь-яку іншу форму сексуального насильства, яка також є серйозним порушенням Женевських конвенцій». Тобто Римський статут підкреслює, що сексуальне насильство – це не лише зґвалтування. Відтак, примусова вагітність відмежовується від зґвалтування і виділяється як окремий злочин проти людяності.

З огляду на норми Римського статуту, примусова вагітність – це скоріше незаконне утримання, винуватцем якого є особа, яка утримує жінку чи жінок, які насильно завагітніли, незважаючи навіть на те, що той, хто утримує, може не мати особистої причетності до запліднення жінки, але переслідує особливий намір – вплинути на етнічний склад населення або вчинити інші серйозні порушення міжнародного права. Йдеться також про вчинення таких дій у період війни чи інших збройних конфліктів з метою здійснення масштабного впливу на широке коло осіб. Проте навіть у документі такого значення не згадується про випадки настання вагітності внаслідок зґвалтування малолітніх та неповнолітніх осіб. На нашу думку такі, випадки потребують особливої уваги і повинні бути визнані протиправними та кримінально караними.

Незважаючи на те, що поняття «примусова вагітність» закріплене в Римському Статуті вже тривалий період часу, законодавче застосування та притягнення до кримінальної відповідальності за цей вид злочину відбулося нещодавно, у 2021 році.

Загалом, Палата тлумачить сферу злочину як примусову вагітність широко. Вона роз'яснює, що примусова вагітність є частиною незаконного ув'язнення, злочин примусової вагітності не залежить від причетності зловмисника до зачаття жінки, але потрібно лише, щоб зловмисник знав, що жінка вагітна і що вона завагітніла примусово. У справі проти Домініка Онгвена, колишнього командира бригади ЛРА (Армія опору Господа – англ. Lords Resistance Army) Уганди (якого визнали винним у

62 звинуваченнях у воєнних злочинах та злочинах проти людяності) наголошується, що вимушена вагітність не є ані поєднанням зґвалтування та ув'язнення, ані просто обтяжуючим фактором зґвалтування [3].

Тобто, Римський Статут передбачає примусову вагітність як окремих склад злочинів проти людяності та воєнних злочинів. Починаючи з 1998 року, понад 120 держав ратифікували Римський статут, тим самим прийнявши його визначення злочинів проти людяності та воєнних злочинів. Щонайменше 36 штатів США, держави-учасниці та недержавні сторони Римського статуту прийняли національне законодавство, що криміналізує примусову вагітність як злочин проти людяності та воєнний злочин.

Згадка про примусову вагітність також міститься в інших міжнародних документах, зокрема,

1) як злочину проти людяності без визначення — у статуті Спеціального суду для Сьєрра-Леоне (2000 р., ст. 2 (g);) [4].

2) як злочину проти людяності та воєнного злочину з визначенням, імплементованим з Римського статуту, — у постанові 2000/15 Об'єднаної національної перехідної адміністрації Східного Тимору про створення груп з виключними юрисдикціями щодо серйозних злочинів (2000 р., секції 5–6); [5]

3) як злочину проти людяності та воєнного злочину в міжнародних та неміжнародних збройних конфліктах з визначенням, імплементованим з Римського статуту, — у протоколі Африканського союзу про внесення змін до статуту Африканського суду справедливості та прав людини (2014 р., ст. 28 С); [6]

4) як злочину проти людяності та воєнного злочину за звичайним міжнародним правом без визначення — в законі Республіки Косово №5/L-053 про спеціалізовані палати та спеціалізовану прокуратуру (2015 р., ст. 13–14); [7]

5) як злочину проти людяності з визначенням, імплементованим з Римського статуту, — в проєкті статей Комісії міжнародного права про злочини проти людяності (2019 р.). [8]

Станом на 2022 р. кримінальне законодавство щонайменше 36 держав передбачає покарання за примусову вагітність, але як окремих склад злочинів проти людяності або воєнних злочинів. Серед таких країн — як і члени МКС, так і ті, хто не визнає юрисдикцію останнього. Йдеться про кримінальне законодавство 15 держав Європи (Німеччина, Грузія, Хорватія та інші), 9 держав Африки (Коморські острови, Уганда, Руанда та інші), 5 держав Австралії та Океанії (Нова Зеландія, Фіджі, Самоа та інші), 3 держави Азії (Туреччина, Східний Тимор та Республіка Корея), 3 держави Латинської Америки (Уругвай, Тринідад і Тобаго, Аргентина) та Канада [9].

Так у законі ФРН про запровадження Кодексу злочинів проти міжнародного права від 26 червня 2002 р. має місце пряма інкорпорація ст. 7–8 Римського статуту. Азербайджанський Кримінальний кодекс від 30 грудня 1999 р. (зі змінами від 2001 р.) передбачає окрему ст. 108-1, у якій міститься покарання примусової вагітності з визначенням, імплементованим з Римського статуту. Фіджійський декрет про злочини від 4 листопада 2009 р. передбачає не лише заборону примусової вагітності, а й елементи цього злочину, імплементовані з відповідних документів МКС (Римського статуту та Елементів злочинів). [10]

Проте у деяких країнах світу примусова вагітність є кваліфікуючою обставиною, яка обтяжує зґвалтування. До таких країн відносяться Боснія і Герцеговина (№2 ст. 221 КК) [11], США, а саме штат Вісконсин (п. (а)(1) ст. 940.225 КК штату) [12], Ізраїль (п.3 ст. 345 (бет) Закону про покарання) та Ірак (п. (1) № 398 КК) [13], Чорногорія (ч.4 ст. 204 КК) [14].

На думку низки вчених (Мілана Марковича, Матильди Бут, Анни Голдштейн, Кармели Булер), злочин примусової вагітності не є ані наслідком зґвалтування, ані його обтяжуючою обставиною, та може бути кваліфікований і у випадку штучного запліднення.

Загальний суб'єктивний елемент злочину примусової вагітності передбачений ст. 30 Римського статуту та охоплює наміри й обізнаність обвинуваченого. Це означає, що останній зумисно й свідомо прагне завдати шкоди сексуальній та репродуктивній свободі жертви, знаючи, що наслідок злочинного діяння настане за звичайного перебігу подій.

Dolus specialis злочину примусової вагітності містить 2 альтернативні складові, а саме намір:

а) вплинути на етнічний склад населення; або

б) здійснити інші серйозні порушення міжнародного права.

Перша складова була характерна для примусових вагітностей у ході геноциду в Руанді та Судані, а також у збройних конфліктах під час розпаду Югославії. Наприклад, у звіті спеціального доповідача ООН з розслідування ситуації у сфері прав людини в колишній Югославії зафіксовано, що в Загребі, Сараєво, Зеніці та Белграді внаслідок зґвалтування завагітніли 119 жінок, окремі з яких

незаконно утримувалися з метою примусити народити дітей сербської національності [15]. Це були спроби змінити етнічний склад населення. Що стосується Судану, т.зв. children of hate (діти, народжені внаслідок примусової вагітності у жінок етнічностей фур, массоліт та загава) стигматизуються як «немовлята джанджавидів». Вони виключені з членів громади і часто піддаються насильству включно з убивствами. Одна з жертв примусової вагітності в Судані пояснила, що таким чином злочинці прагнуть розбавити кров і покінчити з народом та його історією [16].

При встановленні такого спеціального умислу в центрі уваги є особисте уявлення обвинуваченого про те, як його дії вплинуть на етнічний склад населення, а не реальний масштаб такого впливу, в т.ч. кількість примусово запліднених жінок або народжених у результаті дітей. Також неважливо, чи справді жертва належала до іншої етнічної групи, аніж обвинувачений, якщо останній сприймав її як таку. На користь такого тлумачення впливає той факт, що з біологічної точки зору діти отримують генетичний матеріал матері та батька в рівних частинах, відтак, фактично етнічний склад групи не зачіпається.

Друга складова спеціального умислу передбачає намір здійснити інші серйозні порушення міжнародного права. На думку експертів Amnesty International, мова йде про всі злочини, які підпадають під юрисдикцію МКС, а також про порушення міжнародного права прав людини й міжнародного гуманітарного права, незалежно від того, чи вони прямо криміналізовані в Римському статуті та інших джерелах міжнародного кримінального права [17].

У рішенні судової палати у справі Домініка Онгвена як приклади «інших серйозних порушень міжнародного права» наведені зґвалтування, сексуальне рабство, поневолення та/або катування [18].

Отож, можна підсумувати, що стосовно кваліфікації примусової вагітності у міжнародному законодавстві є три основні позиції: як окремих склад злочинів проти людяності та воєнних злочинів відповідно до норм Римського Статуту, як обтяжуюча обставина зґвалтування та думка, що злочин примусової вагітності не є ані наслідком зґвалтування, ані його обтяжуючою обставиною. Проте варто зазначити, що наразі міжнародне співтовариство в цілому приймає визначення примусової вагітності Римського Статуту МКС як найбільш авторитетне.

РОЗДІЛ II

Закріплення примусової вагітності в національному законодавстві

На сьогоднішній день українське законодавство не містить чіткого поняття «примусової вагітності», хоча таке поняття згадується у примітці до ст. 149 Кримінального Кодексу, яка надає тлумачення того, що розуміється під експлуатацією людини в контексті злочину торгівлі людьми. Фактично це означає, що за вчинення такого примушування винувата особа не потерпає від кримінального переслідування, принаймні якщо, примушуючи, не вчинить іншого злочину.

Під час тлумачення норм про примусову вагітність, зазначимо, що примушуючи потерпілу особу (шляхом фізичного або психічного примусу), злочинець, по суті, позбавляє її можливості повноцінно діяти на власний розсуд і з власної волі, адже примушування, як правильно зазначає С. В. Шевельова, завжди розглядається як протилежність вільній волі [19, с. 68].

З примушуванням до вагітності ситуація є ще складнішою. Будучи примушеною, жінка не лише втрачає зазначену можливість, її ціннісна оцінка як найвищої соціобіологічної істоти, яка здатна ухвалювати рішення на свій погляд, нівелюється винуватою особою, яка фактично встановлює тимчасову психічну залежність такої потерпілої від себе.

Тому необхідно започаткувати відповідну наукову дискусію щодо доцільності встановлення кримінальної відповідальності за примушування до вагітності шляхом доповнення розділу III Особливої частини КК України.

Також українському судочинстві є спірним при кваліфікації питання про те, чи вважати тяжкими наслідками зґвалтування вагітність потерпілої. Для дослідження цього питання варто звернутися до судової практики.

Аналіз пункту 11 Постанови Пленуму Верховного Суду України «Про судову практику у справах про злочини проти статевої свободи та статевої недоторканості особи» від 30.05.2008 року №5, дає змогу дійти висновку, що в якості тяжких наслідків при зґвалтуванні можуть бути визнані, зокрема, смерть або самогубство потерпілої особи, втрата нею будь-якого органу чи втрата органом його функцій, психічна хвороба або інший розлад здоров'я, поєднаний зі стійкою втратою працездатності не менше ніж на одну третину, непоправне знівечення обличчя, переривання вагітності чи втрата репродуктивної функції, а так само зараження вірусом імунодефіциту людини чи іншої невиліковної інфекційної хвороби, що є небезпечною для життя людини, які сталися внаслідок зґвалтування або насильницького задоволення статевої пристрасті неприродним способом.

Також у пункті 16 вказаної Постанови відзначається, що тяжкими наслідками, які настали внаслідок статевих зносин з особою, що не досягла статевої зрілості, є втрата репродуктивної здатності, зараження вірусом імунодефіциту людини чи іншою невиліковною інфекційною хворобою, захворювання тяжкою хворобою, у тому числі і психічною, самогубство потерпілої особи. Враховуючи той факт, що на даний момент зміст статті 155 КК України в частині визначення ознак потерпілої від цього правопорушення особи змінився в напрямку їх об'єктивізації шляхом визначення віку потерпілої особи, а не досягнення статевої зрілості, як вказувалось в попередній редакції, зазначені у Постанові суспільно небезпечні наслідки можуть бути екстрапольовані і на кримінальне правопорушення в новій редакції. [20].

Що стосується примусової вагітності як складу воєнних злочинів, КК України містить лише бланкетну норму — ст. 438 «Порушення законів та звичаїв війни». Потенційно використання цього положення задля притягнення до відповідальності за примусову вагітність зіштовхнеться з низкою викликів. Передусім тому, що будучи поширеною практикою з найдавніших часів, примусова вагітність прямо передбачена лише в Римському статуті, який Україною не ратифікований. В світлі останніх подій, ми чітко розуміємо, що дана прогалина потребує негайного вирішення.

Сексуальне насилля стало одним з ганебних інструментів росіян, яким вони намагаються завдати шкоди українському населенню.

Українським правоохоронцям відомо лише про 1-2% сексуальних злочинів, які скоїли окупанти під час збройної агресії росії в Україні, адже чимало постраждалих не звертаються про допомогу і не повідомляють про ці злочини.

Ще у 2014–2015 роках жителі східних регіонів почали заявляти про звалтування жінок у зоні АТО/ООС. Офіційної статистики звалтувань у східних регіонах України, вчинених за вісім років бойових дій і окупації, досі немає. Зафіксувати всі злочини надзвичайно складно — частина жертв загинули. Частина тих, хто вже перебуває в безпеці, бояться або соромляться розповісти про пережите. Кривдників, які перебувають у зоні окупації або на території рф, важко притягнути до відповідальності.

До Офісу омбудсмена з 1 по 14 квітня надійшло близько 400 звернень про випадки сексуального насильства з боку російських окупантів. Про це повідомила Уповноважена Верховної Ради із захисту прав людини – Людмила Денісова.

За словами омбудсмена, люди почали активно телефонувати на "гарячу лінію" для отримання психологічної допомоги, коли наприкінці березня українські військові почали визволяти окуповані міста Київської області.

Тоді сотні мирних жителів нарешті змогли вийти з підвалів Бучі, Ірпеня, Бородянки тощо. Люди, звертаючись про допомогу, зізнавалися, що стали жертвами сексуального насильства з боку російських загарбників.

Також ООН після 24 лютого отримала понад 150 звернень щодо випадків сексуального насильства, скоєного російськими військами в Україні, і це лише "верхівка айсберга".

За словами спецпредставниці Генсека ООН, це одна з найбільш руйнівних форм насильства, яке під час військових конфліктів скоюється здебільшого проти жінок та дівчат, але також і проти чоловіків та хлопчиків.

В Офісі генерального прокурора створили управління, яке займатиметься розслідуванням фактів сексуального насильства, вчиненого російськими військовими в Україні. До того ж розробили Стратегію протидії сексуальному насильству, пов'язаному з конфліктом, яка має бути офіційно ухвалена найближчим часом. Головна мета стратегії – застосовувати нові підходи до розслідування таких злочинів з орієнтацією на захист потерпілих, а не лише на покарання злочинців, як це робилося раніше.

Проблема викриття злочинів, пов'язаних із звалтуванням, полягає в тому, що потерпілі, крім всього іншого, потерпілі опиняються в стигматизованому становищі. Повідомлення про такі злочини несе для них небезпеку, оскільки вони залишаються в тому ж середовищі, де і проживали, тож отримання характеристики «бути звалтованим» або «потерпати від сексуального насильства» ставить особу у вразливу позицію в цьому середовищі.

Друга проблема – новий характер розслідування такого класу злочинів, тому що потрібно встановити повну картину всієї картини злочину і зробити це, отримавши належні докази. Звичайне розслідування за 155 статтею Кримінального кодексу передбачає, передусім, пошук злочинця. В умовах війни важливим фактором є мотивація потерпілих та свідків проходити через всю процедуру роботи зі слідчими, розуміючи, що досить складно буде встановити тих, хто вчиняв такі злочини, тим більше, притягнути їх до відповідальності.

Підсумовуючи все вищенаведене, можна стверджувати, що примусова вагітність протягом усієї історії людства була зброєю війни, яка використовувалась для забезпечення народжуваності дітей іншої етнічної приналежності, ніж матір. Безумовно, військові держави-агресора на території України вчиняють злочини спрямовані на винищення української нації, зокрема, за рахунок вчинення злочинів проти статевої свободи та недоторканості, що беззаперечно буде окремим пунктом обвинувачення в міжнародному трибуналі чи Міжнародному кримінальному суді.

РОЗДІЛ III

Особливості криміналізації примушування до вагітності

Розвиток суспільних відносин, як показує практика, на жаль, не завжди характеризується позитивними змінами. Так, актуальність криміналізації примушування до вагітності в українське законодавство значно зросла з початку повномасштабного вторгнення російської федерації на територію України. Численні злочини проти статевої недоторканості, волі, честі і гідності вчинялися проти наших українських жінок російськими військовими, наслідком яких ставала примусова вагітність.

Однією із думок, є доповнення статті 152 Кримінального кодексу України «Згвалтування» таким кваліфікованим видом як примусова вагітність. Одним із ключових моментів у вчиненні даного злочину є саме відсутність добровільної згоди, а саме – відсутність волевиявлення потерпілої особи до вступу у статеві відносини. Примус, як такий одразу ж виключає добровільність, тобто можемо припустити, що доповнення статті 152 ККУ таким кваліфікованим видом як «Примусова вагітність» є досить логічним. Проте, якщо все ж таки, звернути увагу на міжнародне законодавство, то така імплементація повною мірою не розкриває усі сторони даного кримінального правопорушення.

Якщо знов ж таки звернутися до ч. 2 ст. 7 Римського Статусу, примусова вагітність - незаконне позбавлення свободи будь-якої жінки, яка стала вагітною в примусовому порядку з метою зміни етнічного складу будь-якого населення або скоєння інших серйозних порушень міжнародного права. Якщо здійснити детальний аналіз даної статті, то можна виділити такі важливі ознаки складу даного кримінального правопорушення як:

- способи (незаконне позбавлення волі та примус)
- альтернативна мета (змінити етнічний склад будь-якого населення або скоєння інших серйозних кримінальних правопорушень міжнародного права).

Тобто, на нашу думку, доповнення статті 152 КК України таким кваліфікованим видом як «примусова вагітність» не є доречною, адже така імплементація не розкриває повною мірою даний злочин.

Існує ще одна думка стосовно того, як можна розглядати «примусову вагітність» у нашому вітчизняному законодавстві. Ряд дослідників, що переслідують таку думку, стверджують про те, що варто доповнити кримінальний закон такою статтею як «примушування», яка б охоплювала усі кримінальні правопорушення пов'язані із примусом.

Конституція України проголошує, що «правовий порядок в Україні ґрунтується на засадах, відповідно до яких ніхто не може бути примушений робити те, що не заборонено законом» (ст. 19). На думку Андрушко А.В. у розглядуваному контексті можна підкреслити, що суспільну небезпеку становлять не тільки вказані у Кримінальному Кодексі України випадки примушування, за які вітчизняний законодавець передбачив кримінальну відповідальність, а й будь-яке інше перешкоджання особі вільно, на власний розсуд визначати свою поведінку та приймати вольові рішення [22, с. 289.].

Г.К. Костров ще у 1976 р. підкреслював, що факт примушування, якщо він не охоплюється спеціальним складом, є караним лише остільки, оскільки караним є той спосіб, до якого вдався винний. Однак кваліфікація подібних дій за статтями про кримінально карану погрозу або про фактично застосоване фізичне насильство залишає неврахованою мету примушування, яка додає більшої суспільної небезпеки діянню в цілому [23, с. 22,]

Переслідуючи думку Андрушка А.В., не можна вважати виправданим те, що законодавець віддав перевагу виокремленню низки спеціальних видів примушування, не сконструювавши загального складу розглядуваного діяння [22, 290]. Тобто дані дослідники вважають, що примушування повинно розглядатись як окремий склад злочину, а його різновиди як кваліфіковані види.

Звернемо увагу на думку Лизогуб Я.Г., який вважає що доцільне криміналізувати примушування жінки до вагітності як окремий склад злочину [2]. Проте науковці, які притримуються

думки, щодо відокремлення окремого складу злочину як примушування не погоджуються з ним.

На нашу думку, такі пропозиції можуть сприяти більшій казуальності закону, а тому до них потрібно ставитись із обережністю. Проте, на думку дослідників, які є прихильниками виділення такого складу злочину як «Примушування» така заборона, що буде сформована у загальному вигляді, дозволить притягати до кримінальної відповідальності незважаючи на те, яке конкретне діяння винний вимагав вчинити від потерпілого. Тим не менш, усі різновиди суспільно небезпечного примушування скоріше за все неможливо передбачити в одному складі кримінального правопорушення, адже таких складів є досить багато і кожен із них потребує повного висвітлення в кримінальному законі із усіма їх індивідуальними особливостями.

Дослідники-прихильники такої думки, вважають, доцільним виділення окремої статті у кримінальному законі як «Примушування». Зокрема, М.І. Хавронюком, зазначає, що кваліфікуючими ознаками примушування могли б бути вчинення його повторно, за попередньою змовою групою осіб, службовою особою із використанням службового становища, щодо дитини, вагітної жінки чи особи, яка перебуває в матеріальній чи іншій залежності від винного [24, с. 465].

На думку А.В. Андрушка така стаття повинна мати такий вигляд [22]:

Стаття 151-3. Примушування

1. Примушування до вчинення або невчинення певної дії шляхом застосування психічного насильства до потерпілої особи чи її близьких родичів, – карається виправними роботами на строк до двох років або арештом на строк до шести місяців, або обмеженням волі на строк до двох років.

2. Примушування до вчинення або невчинення певної дії, вчинене повторно або за попередньою змовою групою осіб, або службовою особою з використанням службового становища, або щодо неповнолітнього (неповнолітньої), вагітної жінки чи особи, яка перебувала в матеріальній чи іншій залежності від винного, або із застосуванням фізичного насильства, що не є небезпечним для життя чи здоров'я потерпілої особи чи її близьких родичів, – карається позбавленням волі на строк від трьох до п'яти років.

3. Примушування до вчинення чи невчинення певної дії, вчинене організованою групою або із застосуванням насильства, небезпечного для життя чи здоров'я потерпілої особи чи її близьких родичів, або таке, що спричинило тяжкі наслідки, – карається позбавленням волі на строк від чотирьох до восьми років.

На нашу думку, дана стаття розкриває повністю суть кожного із різновидів примушування, оскільки різні види примушування не є певною мірою «рівними», навіть у частині відповідальності за них. Ми вважаємо, що найкращим способом імплементації примусової вагітності у національне законодавство є саме виділення окремої статті.

У колишньому суспільстві, примушування до вагітності вважалося як знецінення людини, сприйняття її як раба, невільника або речі. Такі дії у далекому минулому вважались нормальними, і ніхто за них не ніс відповідальності. Такі факти мають засуджуватись суспільством. І не просто шляхом мовчазної незгоди, а за допомогою належних правових інструментів – кримінально-правових норм.

Категоричною є думка Лизогуба Я.Г., який вважає, що необхідно доповнити кримінальний закон відповідною статтею – «Примушування до вагітності». Дослідник вважає, що нехай такі зобов'язання й не мають статусу міжнародних, утім вони віддзеркалюють відповідні конституційні вимоги, які за юридичною ієрархією є навіть вищими за міжнародні. До того ж якщо законодавець вирішив криміналізувати менші за ступенем суспільної небезпечності дії – примушування до вступу в шлюб – то що його зупиняє на шляху криміналізації більш суспільно-небезпечних дій.

Перепоном для цього немає. Навпаки, така криміналізація забезпечить і втілення відповідних конституційних зобов'язань, і реалізацію надійної охорони людини від спроб її примусити до вагітності, і, у підсумку, підтвердить послідовність реалізації взятих на себе зобов'язань [2].

Лизогуб Я.Г. навіть наводить приклад статті, якою можна було б доповнити Кримінальний Кодекс України:

Стаття 1513. Примушування до вагітності.

Примушування жінки до вагітності шляхом повідомлення їй спотворених відомостей чи іншої неправдивої інформації, або шляхом шантажу, насильства чи погрози застосуванням насильства, – карається позбавленням волі на строк від двох до п'яти років або штрафом до десяти тисяч неоподатковуваних мінімумів доходів громадян.

Ті самі дії, вчинені щодо неповнолітньої, або повторно, або групою осіб за попередньою змовою, або шляхом позбавлення волі потерпілої, або особою медичного закладу з використанням її повноважень, або із застосуванням насильства, що є небезпечним для життя та здоров'я потерпілої, –

караються позбавленням волі на строк від п'яти до восьми років, з конфіскацією майна або без такої.

Дії, передбачені частинами першою або другою цієї статті, якщо вони викликали смерть потерпілої, або вчинені щодо малолітньої, або організовані групою осіб, –

караються позбавленням волі на строк від семи до десяти років із конфіскацією майна або без такої [2].

На нашу думку саме така імплементація повністю розкриє сутність даного діяння та посприє мінімізуванню вчинення таких кримінальних правопорушень та розвитку правосвідомості громадян. Адже поки ті чи інші діяння не мають покарання – вони вчиняють все більше і більше. Дане доповнення чинного кримінального закону, на нашу думку було б цілком вірним.

Висновки

Репродуктивні права людини – це невід'ємні права і свободи людини, які отримали визнання у міжнародному та національному праві і які захищаються Європейським судом з прав людини. Питання, пов'язані з репродуктивними правами, є одними з найбільш суперечливих питань прав у всьому світі.

Примусова вагітність не є законодавчо закріпленою. Відсутність на сьогодні в Україні криміналізації такого суспільно-небезпечного явища, як примушування до вагітності, ставить жінку у певним чином уразливе становище, адже її права на волю та гідність під час зазначеної діяльності не мають належного захисту

На нашу думку, в національному законодавстві утворилась прогалина із ситуацією навколо примушування до вагітності. Відповідно до чинного кримінального законодавства України примушування до вагітності не є злочином за формою попри те, що таку діяльність спрямовано на порушення вищезазначених основоположних прав. Фактично це означає, що за вчинення такого примушування винувата особа не потерпить від кримінального переслідування, принаймні якщо, примушуючи, не вчинить іншого злочину.

З метою подолання такої прогалини, вважаємо доцільним доповнити чинний кримінальний закон таким складом злочину як «Примушування до вагітності», що повною мірою охопить усі сторони даного кримінально-караного діяння.

1. Конституція України. (Відомості Верховної Ради України (ВВР), 1996, № 30, ст. 141). <https://zakon.rada.gov.ua/laws/show/254к/96-вр#Text>

2. Лизогуб Я. Г. Примушування до вагітності як діяння, що посягає на волю та гідність людини, під кутом зору доцільності його криміналізації / Ярослав Григорович Лизогуб. // ВІСНИК КРИМІНОЛОГІЧНОЇ АСОЦІАЦІЇ УКРАЇНИ. – 2019. – С. 34–40

3. Змисла М. Примусова вагітність як один із видів злочинів сексуального насильства, пов'язаного з конфліктом [Електронний ресурс] // Асоціація жінок-юристок України "ЮрФем". – 2022. – Режим доступу до ресурсу: <https://jurfem.com.ua/prymusova-vahitnist-yak-odyn-zi-zlochyniv-snpk/>.

4. Statute of the Special Court for Sierra Leone [Електронний ресурс] // The United Nations and the Government of Sierra Leone. – 2000. – 25 art. – Режим доступу до ресурсу: <https://www.insdip.com/wp-content/uploads/2020/10/Estatuto-para-Sierra-Leona.pdf>

5. Regulation №. 2000/15 on the Establishment of Panels with Exclusive Jurisdiction over Serious Criminal Offences [Електронний ресурс] // United Nations Transitional Administration in East Timor. – 2000. – para. 5-6 – Режим доступу до ресурсу: <https://www.legal-tools.org/doc/c082f8/pdf.>

6. Protocol on Amendments to the Protocol on the Statute of the African Court of Justice and Human Rights [Електронний ресурс] // The African Union (AU). – 2014. – art. 28 – Режим доступу до ресурсу: https://au.int/sites/default/files/treaties/36398treaty0045_protocol_on_amendments_to_the_protocol_on_the_statute_of_the_african_court_of_justice_and_human_rights_e.pdf

7. Law on Specialist Chambers and Specialist Prosecutor's Office [Електронний ресурс] // Assembly of Republic of Kosovo. – 2015. – 65 art. – Режим доступу до ресурсу: https://www.scp-ks.org/sites/default/files/public/05-l-053_a.pdf

8. Draft articles on Prevention and Punishment of Crimes Against Humanity [Електронний ресурс] // The International Law Commission. – 2019. – 15 art. – Режим доступу до ресурсу: https://legal.un.org/ilc/texts/instruments/english/draft_articles/7_7_2019.pdf

9. Рашевська К. Примусова вагітність як міжнародний злочин в Україні: покарати не можна мовчати [Електронний ресурс] / Катерина Рашевська // Юридична Газета online. – 2022. – Режим доступу до ресурсу: <https://jur-gazeta.com/publications/practice/kriminalne-pravo-ta-proces/primusova-vagitnist-yak-mizhnarodniy-zlochyn-v-ukrayini-pokarati-ne-mozhna-movchati.html>

10. Желтуха М. Сексуальне насильство під час збройних конфліктів: загальний огляд [Електронний ресурс] / М. Желтуха // Асоціація жінок-юристок України "ЮрФем". – 2021. – Режим доступу до ресурсу:

<https://jurfem.com.ua/seksualne-nasylstvo-pid-chas-zbroinyh-konfliktiv-zagalnyi-oglyad/>

11. Criminal code of the Federation of Bosnia and Herzegovina – 2003. – 253 art
12. The Wisconsin Statutes // Wisconsin Assembly and the Wisconsin Senate
13. Penal Law 5737-1977 // National Legislative Bodies. – 1997. – 505 art
14. Krivicni zakonik Crne Gore. – 2004. – 488 art
15. Mazowiecki T. Report on the situation of human rights in the territory of the former Yugoslavia [Електронний ресурс] / Tadeusz Mazowiecki // Commission resolution 1992/S-1/1 of 14 August 1992. – 1993. – Режим доступу до ресурсу: <https://digitallibrary.un.org/record/226088?ln=en>
16. . International Criminal Court Situation in Darfur, Sudan in the case of the Prosecutor v. Omar Hassan Ahmad al Bashir ("Omar al Bashir") [Електронний ресурс] // ICC-02/05-01/09-3 04-03-2009 1/146 CV PT. – 4. – Режим доступу до ресурсу: https://www.icccpi.int/sites/default/files/CourtRecords/CR2009_01517.PDF
17. Amnesty International Forced pregnancy: a commentary on the crime in international criminal law. // IOR 53/2711/2020 – 2020. – С. 16–22
18. International Criminal Court Situation in Uganda in the case of the Prosecutor v. Dominic Ongwen [Електронний ресурс] // ICC-02/04-01/15-1762-Red 04-02-2021 1/1077 NM T. – 2021. – Режим доступу до ресурсу: https://www.icc-cpi.int/sites/default/files/CourtRecords/CR2021_01026.PDF
19. Шевельова С. В. Примус як суспільно небезпечне діяння. Теоретичні проблеми галузей права. 2017. № 12 (133). URL: <https://doi.org/10.17803/1729-5920.2017.133.12.068-083>
20. (Про судову практику у справах про злочини проти статевої свободи та статевої недоторканості особи: Постанова Пленуму Верховного Суду України № 5 від 30.05.2008 року. Верховна Рада України: офіційний сайт. URL: <https://zakon.rada.gov.ua/laws/show/v0005700-08#Text>
21. Кримінальний Кодекс України, Відомості Верховної Ради України (ВВР), 2001, № 25-26, ст.131
22. Андрушко А.В. Примушування як злочин проти свободи особи: зарубіжний досвід та перспективи його запозичення // Юридичний науковий електронний журнал. – 2020. – № 3. – С. 286–291
23. Костров Г. Нужен общий состав об ответственности за принуждение. Советская юстиция. 1976. № 2. С. 22–23
24. Дудоров О.О., Хавронюк М.І. Кримінальне право: навчальний посібник / за заг. ред. М.І. Хавронюка. Київ: Ваіте, 2014. 944 с

Софія ДЕМ'ЯНИШИНА

Науковий керівник – Оксана ОРЕЛ
начальник кафедри правового забезпечення,
кандидат юридичних наук, доцент

(Національна академія Національної гвардії України)

ІНФОРМАЦІЙНА БЕЗПЕКА ЯК СИСТЕМО УТВОРЮЮЧИЙ ЕЛЕМЕНТ МОДЕЛІ ЗАБЕЗПЕЧЕННЯ НАЦІОНАЛЬНОЇ БЕЗПЕКИ КРАЇНИ

ВСТУП

Актуальність теми. Тривала війна з 2014 року та повномасштабне вторгнення 24 лютого 2022 року до України з боку Російської Федерації внесли свої корективи до всіх сфер суспільного життя. Військова сфера тому не виключення. Європейські та євроатлантичні стандарти в сучасному розвитку сектору безпеки й оборони України вказують на новий етап реформ сьогодення. Так, Національна гвардія України, будучи учасником правовідносин у сфері протидії загрозам національній безпеці України, здійснює діяльність врегульовану нормами військово-адміністративного права, що ґрунтується та змінюється у залежності від адміністративно-правових режимів; має визначені законом повноваження щодо виявлення, відвернення, знищення та зменшення негативного впливу з боку агресора. Приймаючи активну участь в обороні держави, здійснюючи протидію агресору, НГУ сприяє збереженню національної безпеки нашої країни.

Враховуючи те, що на території України оголошено правовий режим воєнного стану перед нами постають особливі проблеми, притаманні саме цьому періоду: блокування інтернет-ресурсів, надлишкове втручання політики держави, надлишкове маніпулювання мисленням та поведінкою населення шляхом засобів масової інформації, пропагандою тощо. З правової точки зору, це: розпорошеність відповідних норм права у чисельних нормативно-правових актах; низький рівень правової реалізації; наявність чисельних бланкетних чи відсильних норм права, понять, базових дефініцій. При цьому, підвищення бойового потенціалу та створення ефективного, комплексного та багатофункціонального державного інструментарію

для забезпечення національної безпеки країни посідає особливе місце, що дає підґрунтя для широкої академічної дискусії й пошуків найбільш виваженого і збалансованого бачення майбутнього нашої держави.

Науково-теоретичне підґрунтя роботи становлять наукові праці вчених з різних галузей права: М. Бандурки, Ю. Бабкова, Т. Кагановської, О. Сосніна, А. Кулінської, В. Горбуліна, О. Дзьобаня та ін., а також нормативно-правові акти діючого законодавства. У той же час, не дивлячись на велику кількість наукових праць щодо інформаційної безпеки, в питаннях системо утворюючих елементів моделі забезпечення національної безпеки України та їх впливу на неї, існує дуже багато невіршених проблем. Зокрема, недостатньо вивчено закордонний досвід і специфіку превентивних заходів, пов'язаних з загрозами національній безпеці. Крім цього, безпосередньо адміністративно-правові засади модифікованої методики аналізу та оцінки рівня ризик-ситуацій в процесах інформаційної безпеки сектору безпеки та оборони з метою їх мінімізації в рамках національної безпеки (з урахуванням вітчизняного та світового досвіду) донині не були предметом окремого комплексного наукового дослідження. Саме тому теоретична розробка обраної теми, її наукова новизна, значущість та актуальність у нових реаліях сьогодення набувають особливого змісту та значення.

Мета і завдання дослідження. Мета полягає у розробці, на підставі узагальнення теоретичних положень юридичної науки, норм чинного законодавства України і практики його застосування, модифікованої методики аналізу та оцінки рівня ризик-ситуацій в процесах інформаційної безпеки сектору безпеки та оборони, а також формулюванні пропозиції та рекомендації щодо їх мінімізації в рамках національної безпеки з урахуванням вітчизняного та світового досвіду.

Для досягнення поставленої мети у роботі зроблено спробу вирішити наступні основні завдання:

- сформулювати авторське визначення поняття “порушення дефініцій національної безпеки” та її “суспільної небезпечності”;
- сформулювати авторське бачення адміністративно-правових засад модифікованої методики аналізу та оцінки рівня ризик-ситуацій в процесах інформаційної безпеки сектору безпеки та оборони, а також сформулювати пропозиції та рекомендації щодо їх мінімізації в рамках національної безпеки з урахуванням вітчизняного та світового досвіду.
- виокремити основні напрями міжнародної співпраці як важливого чинника вдосконалення превентивних заходів, пов'язаних з загрозами національній безпеці.

Об'єктом дослідження є суспільні відносини у сфері національної безпеки України.

Предмет дослідження становлять адміністративно-правові засади інформаційної безпеки як системо утворюючого елементу моделі забезпечення національної безпеки.

Методи дослідження. Методологічною основою дослідження є сукупність методів і прийомів наукового пізнання. Як загальнонауковий метод використовується системний підхід, який дозволив окреслити проблемні питання у сфері національної безпеки України. За допомогою логіко-семантичного методу поглиблено понятійний апарат, визначено загальні засади. Для дослідження проблеми адміністративно-правового регулювання діяльності Національної гвардії України використано логіко-семантичний метод, метод порівняння, абстрагування, аналізу і синтезу, а також метод статистичних досліджень. Компаративний метод становить основу формулювання пропозицій щодо вдосконалення норм діючого законодавства.

Нормативною основою роботи є Конституція України, міжнародно-правові акти (договори), закони України, акти Президента України та Кабінету Міністрів України, а також нормативно-правові акти міністерств та інших центральних органів виконавчої влади України, які регулюють діяльність сектору безпеки та оборони в цілому та Національної гвардії України зокрема. Емпіричну базу дослідження становлять статистичні показники, інформаційні дані щодо практичної діяльності НГУ тощо.

Наукова новизна одержаних результатів полягає у тому, що вона є комплексним дослідженням і авторською позицією у розв'язанні конкретних проблем, пов'язаних із адміністративно-правовими засадами превентивних заходів у протидії загрозам національній безпеці України та розробці модифікованої методики аналізу та оцінки рівня ризик-ситуацій в процесах інформаційної безпеки сектору безпеки та оборони, з використанням сучасних методів пізнання та урахуванням новітніх наукових досліджень, вітчизняного та світового досвіду. За результатами проведеного дослідження сформульовано ряд нових наукових положень і висновків:

а) уперше сформульовано авторське визначення поняття:

1) “порушення дефініцій національної безпеки” як діяння, умисно вчинене з метою грубого порушення сукупності дефініцій інформаційної безпеки, державної інформаційної безпеки та державної політики держави;

2) “суспільна небезпечність порушення дефініцій національної безпеки України”, як комплекс діянь, умисно вчинених з метою грубого порушення системної діяльності фізичних та/або юридичних осіб та їх суспільних відносин, що захищають життєво важливі інтереси людини і громадянина, суспільства, своєчасне

виявлення, запобігання і нейтралізацію реальних і потенційних загроз національним інтересам;

б) удосконалено порядкове ранжирування системи інформаційної безпеки процесів службово-бойової діяльності сектору безпеки та оборони у цілому та НГУ зокрема, яка включає керуючі та виконавчі елементи. До керуючих віднесено: юридичний елемент, що включає законодавчу, нормативну та наукову бази – є правовим регулятором відносин, які виникають на оперативному та тактичному рівнях управління з урахуванням критичної інформації; організаційний елемент, що включає організаційно-технічні міри та методи, а також режимні міри та методи; впливає на політику інформаційної безпеки та забезпечує діяльність компетентних органів державної влади в цілому та НГУ зокрема; економічний елемент включає джерела фінансування заходів безпеки. До виконавчих елементів віднесено технічний елемент, який включає застосування інженерно-технічних заходів, що роблять інформацію недосяжною для протиправних дій;

в) дістали подальшого розвитку:

1) адміністративно-правове регулювання інформаційної безпеки шляхом розробки конкретних пропозицій та рекомендацій щодо внесення змін до чинного законодавства;

2) науковість теоретичного базису основних напрямів міжнародної співпраці як важливого чинника вдосконалення превентивних заходів, пов'язаних із загрозами національній безпеці. Встановлено, що для НГУ найефективнішим є досвід таких країн, як Франція та Німеччина. Тренінг – один з способів забезпечення превентивних заходів, пов'язаних з загрозами національній безпеці.

Практичне значення одержаних результатів полягає в тому, що сформульовані в науковій роботі висновки використовуються в навчальному процесі кафедри правового забезпечення Національної академії Національної гвардії України при викладанні дисциплін: “Військове право”, “Основи військового законодавства”, “Актуальні проблеми філософії, політики та права”. Можуть бути використані для подальших досліджень загальнотеоретичних питань щодо вдосконалення адміністративно-правового регулювання національної безпеки країни у цілому та діяльності Національної гвардії України зокрема.

Апробація результатів дослідження. Робота обговорювалася за розділами і в цілому на засіданнях кафедри правового забезпечення Національної академії Національної гвардії України. Основні теоретичні положення й висновки дослідження направлені на оприлюднення на науково-практичні конференції НАДПС (24 листопада 2022 р., м. Хмельницький), НАНГУ (25 листопада 2022 р., м. Харків).

1. ТЕОРЕТИКО-ПРАВОВІ ЗАСАДИ ПРОТИДІЇ ЗАГРОЗАМ НАЦІОНАЛЬНІЙ БЕЗПЕЦІ УКРАЇНИ

1.1. Національна гвардія України як суб'єкт протидії загрозам національній безпеці України

Повномасштабне вторгнення 24 лютого 2022 року до України з боку Російської Федерації показало слабкі та сильні сторони сектору безпеки та оборони. Так, виконуючи завдання охоронної функції Національна гвардія України у взаємодії з Національною поліцією затримує осіб, які підозрюються у вчиненні адміністративних та кримінальних правопорушень. У разі залучення до виконання таких завдань НГУ керується Конституцією та Законами України (“Про Національну гвардію України”, “Про Національну поліцію”), Кримінальним та Кримінально-процесуальним кодексами України, кодексом України про адміністративні правопорушення тощо.

Оборонну функцію Національна гвардія України виконує у взаємодії з Збройними Силами України, Службою безпеки України та керується Конституцією України, ЗУ: “Про Національну гвардію України”, “Про оборону”, “Про правовий режим надзвичайного стану”, “Про правовий режим воєнного стану”, “Про Збройні Сили України”, “Про державний кордон України”, “Про боротьбу з тероризмом” та Указами Президента України “Воєнна доктрина України”, “Стратегія національної безпеки України”.

Правовими засадами, що визначають зміст службово-бойових завдань під час виконання спеціальних функцій, які Національна гвардія України виконує у взаємодії зі Службою безпеки України та іншими правоохоронними органами є: Конституція України (ст. 64.); ЗУ: “Про Національну гвардію України”, “Про правовий режим надзвичайного стану”, “Про боротьбу з тероризмом”, “Про Службу безпеки України”, “Про військову службу правопорядку у Збройних Силах України”.

Правовими джерелами, що визначають участь НГУ у ліквідації наслідків надзвичайних або кризових ситуацій у взаємодії з іншими правоохоронними органами є: Конституція України (ст. 64.); ЗУ “Про правовий режим надзвичайного стану (п. 1 ст. 4)”, “Про Національну гвардію України”.

З'ясувавши основні законодавчі повноваження функцій службово-бойового застосування НГУ, можна визначити їх безпосереднє застосування в умовах сучасного збройного конфлікту. Так, розгортання сучасного збройного конфлікту (гібридної війни) відбувається протягом кількох

взаємопов'язаних етапів, які мають, в основному, прихований характер та пов'язані єдиною стратегічною метою. Перший етап (підготовчий) гібридної війни – інформаційно-економічний або інноваційних агресій – триває від одного до кількох років, супроводжуючись дипломатичними, інформаційними та економічними війнами. Характерними ознаками яких є прихована експансія в інформаційній та економічних сферах, яка супроводжується перерозподілом, рейдерським захватом або доведенням до банкрутства засобів масової інформації (ЗМІ) та державних підприємств. Метою цього етапу є встановлення контролю над ЗМІ та провідними галузями економіки.

На другому етапі за допомогою “асиметричних заходів” відбувається загострення конфліктної ситуації в окремих місцевостях, яке супроводжується дестабілізацією суспільної обстановки, актами сепаратизму та насилля з використанням внутрішньої опозиції, нерегулярних озброєних формувань, приватних армій та підрозділів спеціального призначення. Етап супроводжується переходом до відкритої фази конфлікту і може перейти в офіційний збройний конфлікт, хоча країна-агресор офіційно не проголошує початок війни та заперечує присутність власних збройних сил.

Головною негативною метою третього етапу (заключного) є легітимізація сепаратизму та анексія територій, яка відбувається під безпосереднім контролем країни-агресора. Проведення референдумів та псевдонародних виборів з подальшим офіційним введенням збройних сил агресора під прапором миротворчих місій є характерними ознаками цього етапу. При позитивному розгортанні подій – відбувається повернення тимчасово окупованої території до складу держави та відновлюється державний кордон.

Ми перебуваємо, на даний час, свідками третього етапу розгортання збройного конфлікту (гібридної війни). Тобто, мали змогу бачити, під час першого етапу – застосування охоронної функції, під час другого етапу – поступовий перехід від охоронної функції до функції ліквідації наслідків надзвичайних або кризових ситуацій, а потім і до функцій державної безпеки та спеціальної. Враховуючи асиметричне розгортання загроз в умовах внутрішнього збройного конфлікту, було одночасне застосування двох і більше функцій. Під час протидії загрозам збройного конфлікту основною функцією стала оборонна. Розгортання третього етапу здійснювалося за негативним напрямком, окрім основної оборонної, важливе значення покладено на охоронну функцію. Систематизацію застосування функцій та законодавства України під час розгортання етапів наведено у додатку А.

Отже, проведений аналіз показав, що Національна гвардія України є суб'єктом протидії загрозам національної безпеки України; в умовах збройного конфлікту підрозділи НГУ залучаються та використовуються відповідно до норм діючого законодавства; кожному етапу збройного конфлікту визначено відповідні функції Національної гвардії України та їх правове застосування.

Тренінг є одним із способів забезпечення превентивних заходів, пов'язаних з загрозами національній безпеці України.

1.2 Інформаційна безпека як системо утворюючий елемент моделі забезпечення національної безпеки України

Відповідно до ЗУ “Про основи національної безпеки” від 19 червня 2003 р. № 964 національна безпека – це захищеність життєво важливих інтересів людини і громадянина, суспільства, своєчасне виявлення, запобігання і нейтралізація реальних і потенційних загроз національним інтересам. Ст. 2 цього ж Закону наголошує, що Президентом України розробляються і затверджуються стратегії, доктрини, концепції, програми тощо.

“Доктрина інформаційної безпеки України”, що затверджена Указом Президента України від 25 лютого 2017 № 47/2017 розкриває системо утворюючі дефініції, що відображені у табл.1:

Таблиця 1. – Системоутворюючі дефініції інформаційної безпеки

Інформаційна безпека	Державна політика	Державна інформаційна політика
<p>розглядається через призму прав і свобод особи й інформаційної сфери.</p> <p><i>Інформаційна безпека</i> – комплекс системних превентивних заходів з надання гарантій захисту життєво важливих інтересів особистості, суспільству й державі від негативного інформаційного впливу в економіці, внутрішній і зовнішній політиці, в науково-технологічній, соціально-культурній і оборонній сферах, системах державного управління, державної безпеки, самостійного і незалежного розвитку всіх елементів національного інформаційного простору.</p> <p><i>Інфопростір</i>: основні 5 елементів:</p> <ul style="list-style-type: none"> - національні ресурси; - інформаційна інфраструктура; - інформаційно-телекомунікаційні структури; - інформаційні технології; - системи ЗМІ. <p><i>Безпека інформаційної сфери</i> – стан захищеності інформації та сфери її створення, накопичення, зберігання, оброблення, поширення, використання, тобто сфери її обігу.</p> <p><i>Інформаційні впливи</i> – здійснюються на життєво важливі сфери діяльності громадян, суспільства, держави з метою нав'язування визначеної системи цінностей, поглядів і рішень, спрямованих на керування їхньою поведінкою для бажаних трансформацій у політичній, соціальній, економічній та інших напрямках.</p>	<p>передбачає системну превентивну діяльність органів влади з наданням гарантій, інформаційної безпеки особі, суспільним групам та суспільству в цілому</p> <p><i>Базові закони</i>: «Про інформацію», «Про науково-технічну інформацію», «Про націо-нальну програму інформатизації», «Про Концепцію Національної програми інформатизації», «Про поштовий зв'язок» тощо.</p>	<p>відповідно до ст. 6 ЗУ «Про інформацію» є сукупністю основних напрямів і способів діяльності держави по одержанню, використанню, поширенню та зберіганню інформації.</p> <p>Має бути:</p> <ul style="list-style-type: none"> - <i>у мирний час</i> : основа – свобода слова, обмеження – професій-на етика. - <i>в умовах воєнного часу</i>: проблеми: <ol style="list-style-type: none"> 1. блокування інтернет-ресурсів; 2. надлишкове втручання політики держави; 3. надлишкове маніпулювання мисленням та поведінкою населення шляхом ЗМІ, інформацій-ною пропагандою тощо.
<p><i>Інформаційне законодавство виступає гарантом державної політики.</i></p> <p>Правове відображення інформаційної безпеки – сукупність правових умов, що забезпечують оптимальне функціонування і розвиток суб'єктів в інформаційному середовищі.</p>		

Аналізуючи таблицю 1 та Додаток Б видно, що цілісна система інформаційної безпеки повинна передбачати як превентивну (профілактичну), так і внутрішню оперативну роботу. Де, превентивна робота – допускає використання технічних методів і способів контролю; внутрішньо-оперативна робота є процесом виявлення інформації небезпечного характеру.

Етапами формування системи інформаційної безпеки виділено: ідентифікацію джерел загроз і ризиків; оцінку ступеня серйозності загрози; вибір та застосування оптимального алгоритму локалізації загроз (побудову системи захисту).

Проблемами інформаційної безпеки виступають: розпорошеність у чисельних нормативно-правових актах; низький рівень правової реалізації; наявність чисельних бланкетних чи відсильних норм права понять, базових дефініцій. У свою чергу, порядкове ранжирування системи інформаційної безпеки процесів службово-бойової діяльності сектору безпеки та оборони у цілому та НГУ зокрема відображено у Додатку В.

Шляхами покращення інформаційної безпеки є: забезпечення захисту інформації; захист та контроль національного інформаційного простору; забезпечення належного рівня інформаційної достатності; підвищення інтелектуального (психологічного), політико-ідеологічного, технічного, економічного, соціального фактору у відповідності динамічності інформаційної сфери.

Підводячи підсумок вищезазначеному, можна з упевненістю стверджувати, що інформаційна безпека є важливим системо утворюючим елементом моделі забезпечення національної безпеки України. Порядкове ранжирування системи інформаційної безпеки процесів службово-бойової діяльності сектору безпеки та оборони у цілому та НГУ зокрема, яка включає керуючі та виконавчі елементи. Де до керуючих віднесено: юридичний елемент, що включає законодавчу, нормативну та наукову бази – є правовим регулятором відносин, які виникають на оперативному та тактичному рівнях управління з урахуванням критичної інформації; організаційний елемент, що включає організаційно-технічні міри та методи, а також режимні міри

та методи; впливає на політику інформаційної безпеки та забезпечує діяльність компетентних органів державної влади в цілому та НГУ зокрема; економічний елемент включає джерела фінансування заходів безпеки. До виконавчих елементів віднесено технічний елемент, який включає застосування інженерно-технічних заходів, що роблять інформацію недосяжною для протиправних дій.

2. ШЛЯХИ ВДОСКОНАЛЕННЯ АДМІНІСТРАТИВНО-ПРАВОВИХ ЗАСАД ІНФОРМАЦІЙНОЇ БЕЗПЕКИ ЯК СИСТЕМОУТВОРЮЮЧОГО ЕЛЕМЕНТУ МОДЕЛІ ЗАБЕЗПЕЧЕННЯ НАЦІОНАЛЬНОЇ БЕЗПЕКИ УКРАЇНИ

2.1 Адміністративно-правові засади модифікованої методики аналізу та оцінки рівня ризик-ситуацій в процесах інформаційної безпеки сектору безпеки та оборони

Ризик – являє собою кількісну оцінку небезпеки [2] тобто частоту реалізації небезпеки; векторну величину з такими основними показниками, як величина шкоди від впливу того чи іншого небезпечного фактору, вірогідність виникнення небезпечного фактору, невизначеність у величинах – шкоди та вірогідності. Оцінка потенційних ризиків, пов'язаних з загрозами (система забезпечення інформаційної безпеки) описується моделлю у Додатку Б. Дана система досить стійка і цим забезпечує стабільність інформаційної безпеки.

Арсенал методів аналізу та оцінки ризик-ситуацій достатньо великий. Однак не дивлячись на це, опрацьовані матеріали дали поштовх до розробки модифікованої методики аналізу та оцінки рівня ризик-ситуацій, сутність якої полягає у виявленні ризик-факторів в процесах інформаційної безпеки (нашої країни у цілому та НГУ зокрема) та розрахунку коефіцієнтів ризику за його видами (правомірний, допустимий, неправомірний), ступенем припустимості (виправданий, не виправданий, політичний, фізичний, економічний). У результаті її використання ми отримуємо значення коефіцієнтів ризику у розрізах за видами та ступенем припустимості, а також значення узагальненого показника – коефіцієнта загального (сукупного) ризику. Для інтерпретації інформації про рівень ризик-ситуації, в процесах інформаційної безпеки, значення коефіцієнта ризику ранжирують за рівнем впливу на кінцеві результати діяльності з використанням так званих шкал ризику, які дозволяють по значенню коефіцієнтів ризику на кількісно-якісному рівні виявляти рівень впливу ризику на військове формування з правоохоронними функціями. У науковій літературі не має єдиного підходу до формулювання та критеріїв оцінки шкали ризику. Різноманіття показників, за допомогою яких здійснюється ризик-оцінка, породжує й багатоманітність шкал ризику, які, у свою чергу, є рекомендаціями припустимості того чи іншого рівня ризику. Виходячи з вищезазначеного та особливостей сектору безпеки та оборони в цілому та НГУ зокрема, нами запропонована шкала ризику, що буде доцільна для застосування в якості оцінки критичності ризикових подій, які аналізуються [3-9]. Дана шкала побудована на основі по-факторної оцінки внутрішніх ризиків із використанням комплексу прийомів аналітичного та евристичного методів. У результаті використання запропонованої нами модифікованої методики аналізу та оцінки ризик-ситуацій до конкретного процесу інформаційної безпеки ми отримуємо значення поодиноких коефіцієнтів ризику за його видами (правомірний, допустимий, неправомірний) та ступенем припустимості (виправданий, не виправданий, політичний, фізичний, економічний), які розташовуються в межах інтервалу від 0 до 1, а також величину загального (сукупного) коефіцієнту ризику, що розташовується в інтервалі від 0 до 3, оскільки процеси інформаційної безпеки, знаходяться одночасно під впливом правомірного, допустимого, неправомірного, виправданого, не виправданого, політичного, фізичного та економічного ризик-факторів. Використовуючи прийом інтервальної оцінки результативного параметру запропонована до практичного застосування шкала оцінки рівня ризику має наступний вигляд (Додаток Б). У результаті отримуємо комплексний підсумковий показник ризику, який побудований на кількісно-якісному аналізі та оцінці ризик-ситуації. Як вже зазначалося вище, запропонована шкала може бути використана та адаптована до будь-яких умов діяльності. Особливістю у разі адаптування повинні стати напрямки та умови діяльності конкретного відомства (установи, організації), а також безпосередня участь експертів даної організації (установи, відомства). При побудові – доцільно використовувати таку інформацію, як узагальнені значення коефіцієнтів; коефіцієнти, засновані на статистичних даних результатів діяльності та значення коефіцієнтів, які розроблені експертами. Отже, проведений аналіз нормативно-правових документів, які визначають рівень ризик-ситуацій в процесах інформаційної безпеки в секторі безпеки та оборони у цілому та НГУ зокрема, а також його оцінку, показав, що: НГУ є суб'єктом протидії загрозам національної безпеки України; модифікована методика аналізу та оцінки рівня ризик-ситуацій в інформаційної безпеки нашої країни полягає у виявленні ризик-факторів в діяльності сектору безпеки та оборони та розрахунку коефіцієнтів ризику за його видами (правомірний, допустимий, неправомірний), ступенем припустимості (виправданий, не виправданий, політичний, фізичний, економічний).

2.2. Пропозиції щодо внесення змін до норм діючого законодавства

В ході роботи сформульовано ряд нових наукових положень і висновків, запропонованих особисто: доповнити Розділ 20 Кримінального кодексу України статтею 436-1. Порушення дефініцій національної безпеки України, яка передбачає 4 частини з визначенням рівнем кримінальної відповідальності:

1. Порушення дефініцій національної безпеки України, тобто діяння, умисно вчинене з метою грубого порушення сукупності дефініцій інформаційної безпеки, державної інформаційної безпеки та державної політики держави, -

карається штрафом від п'ятисот до тисячі неоподатковуваних мінімумів доходів громадян або арештом на строк до шести місяців, або обмеженням волі на строк до п'яти років.

2. Ті самі дії, вчинені групою осіб, -

караються обмеженням волі на строк до п'яти років або позбавленням волі на строк до чотирьох років.

3. Дії, передбачені частинами першою або другою цієї статті, якщо вони були вчинені особою, раніше судимою за статті, передбачені Розділами 1, 14, 15, 16, 20 цього Кодексу, -

караються позбавленням волі на строк від двох до семи років.

4. Дії, передбачені частинами першою, другою або третьою цієї статті, якщо вони вчинені в особливий період або в умовах воєнного стану, -

караються позбавленням волі на строк від п'яти до десяти років.

В якості коментарів до статті слід додати, що:

1. *Дефініція* – стисле логічне визначення, яке містить у собі найістотніші ознаки визначуваного поняття. (Академічний словник української мови в 11 томах. – Том 2, 1971. – Стор.259).

Порушення дефініцій національної безпеки – це діяння, умисно вчинене з метою грубого порушення сукупності дефініцій інформаційної безпеки, державної інформаційної безпеки та державної політики держави.

На перший погляд, правильним було б надати визначення “порушення дефініцій інформаційної безпеки”, однак враховуючи те, що національна безпека включає у себе безпеку особистості, безпеку соціальних груп та безпеку держави і на кожному з цих рівнів виникають ризик-ситуації, пов'язані з порушенням інформаційної безпеки, ми прийшли до висновку, що для узагальнення всіх випадків, доцільно використання саме поняття “порушення дефініцій національної безпеки”;

Суспільна небезпечність порушення дефініцій національної безпеки України – комплекс діянь, умисно вчинених з метою грубого порушення системної діяльності фізичних та/або юридичних осіб та їх суспільних відносин, що захищають життєво важливі інтереси людини і громадянина, суспільства, своєчасне виявлення, запобігання і нейтралізацію реальних і потенційних загроз національним інтересам;

2. *З об'єктивної сторони порушення* дефініцій національної безпеки України є суспільно небезпечною умисною дією, що грубо порушує сукупність дефініцій інформаційної безпеки, державної інформаційної безпеки та державної політики держави.

Інформаційна безпека розглядається в даному складі злочину через призму прав і свобод особи й інформаційної сфери. Тобто, є станом захищеності життєво важливих інтересів людини і громадянина, суспільства і держави, при якому запобігається завдання шкоди через неповноту, несвоєчасність та недостовірність поширюваної інформації, порушення цілісності та доступності інформації, несанкціонований обіг інформації з обмеженим доступом, а також через негативний інформаційно-психологічний вплив та умисне спричинення негативних наслідків застосування інформаційних технологій.

Інформаційна сфера – сукупність інформаційних технологій, ресурсів, продукції і послуг, інформаційної інфраструктури, суб'єктів інформаційної діяльності та системи регулювання суспільних інформаційних відносин;

інформаційна інфраструктура – сукупність організаційних структур і систем, які забезпечують функціонування та розвиток інформаційного простору, засобів інформаційної взаємодії та доступу користувачів до інформаційних ресурсів;

забезпечення інформаційної безпеки – діяльність, спрямована на запобігання, своєчасне виявлення, припинення чи нейтралізацію реальних і потенційних загроз інформаційній безпеці України;

загрози інформаційній безпеці – наявні та потенційно можливі явища і чинники, які створюють небезпеку життєво важливим інтересам людини і громадянина, суспільства і держави в інформаційній сфері.

Державна політика передбачає системну превентивну діяльність органів влади з надання гарантій, інформаційної безпеки особі, суспільним групам та суспільству в цілому. Основною метою державної політики з питань інформаційної безпеки є захист інформаційного суверенітету, збереження духовних і культурних цінностей Українського народу, розвиток його національної самоідентичності та цивілізаційної єдності, створення в Україні розвиненого інформаційного суспільства, національного інформаційного простору, перетворення України в інформаційно розвинену державу і повноправного учасника

життєдіяльності європейської та міжнародної спільноти.

Державна інформаційна політика відповідно до ст. 6 Закону України «Про інформацію» є сукупністю основних напрямів і способів діяльності держави по одержанню, використанню, поширенню та зберіганню інформації.

3. *Об'єкт* – дефініції національної безпеки України у цілому та сукупність дефініцій інформаційної безпеки, державної інформаційної безпеки, державної політики держави зокрема.

4. *Суб'єктивна сторона* порушення дефініцій національної безпеки України характеризується прямим та непрямим умислом, а також мотивами порушити життєво важливі інтереси людини і громадянина, суспільства, своєчасне виявлення, запобігання і нейтралізацію реальних і потенційних загроз національним інтересам.

Суб'єктивні ознаки, як мотив вчинення і спрямованість умислу є основними критеріями, які відрізняють порушення дефініцій національної безпеки України від суміжних злочинів.

5. *Суб'єктом* порушення дефініцій національної безпеки України можуть бути особи, які досягли 14-річного віку.

У частині 2 ст. 436-1 КК передбачена відповідальність за порушення дефініцій національної безпеки України, вчинене групою осіб (про поняття групи осіб див. коментар до ст. 28 КК). При цьому кваліфікація порушення дефініцій національної безпеки України не змінюється від того, чи за попередньою домовленістю, чи без попередньої змови його було вчинено. Різновидом порушення дефініцій національної безпеки України, вчиненого за попередньою змовою групою осіб, слід визнавати і вчинення його організованою групою. Відповідальності за таке порушення дефініцій національної безпеки України, крім безпосередніх виконавців, підлягає й організатор, якщо вчинення такого злочину охоплювалося його умислом.

У частині 3 ст. 436-1 КК передбачена відповідальність за порушення дефініцій національної безпеки України, визначене в перших двох частинах цієї статті, якщо воно було вчинене особою, раніше судимою за статті, передбачені Розділами 1, 14, 15, 16, 20 цього Кодексу. Порушення дефініцій національної безпеки України визнається злісним за ознакою його рецидиву, тобто вчиняється особою, яка раніше була судима за статтями, передбаченими Розділами 1, 14, 15, 16, 20 цього Кодексу, за умови, що судимість з неї не знята і не погашена. Протиправні дії, вчинені повторно без наявності судимості за одну з них, не є підставою для кваліфікації вчиненого за ч. 3 ст. 436-1, але це повинно бути враховано при призначенні покарання як обтяжуюча обставина (п. 1 ч. 1 ст. 67 КК).

У випадку вчинення винним різних за ступенем тяжкості протиправних діянь кожне з них (за наявності реальної сукупності) має бути кваліфіковане за відповідною частиною ст. 436-1 КК і остаточне покарання необхідно призначати за правилами ст. 70 КК України.

2.3 Міжнародна співпраця як напрям удосконалення діяльності Національної гвардії України

Відповідно до п. 13 ч. 1 ст. 12 Закону України “Про Національну гвардію України” НГУ зобов'язана брати участь у міжнародному співробітництві, міжнародних операціях з підтримання миру і безпеки у порядку і на умовах, визначених Законами України та на підставі міжнародних договорів тощо. Важливим напрямком міжнародної взаємодії НГУ є її участь у підготовці та реалізації спільних з Європою проектів. Серед яких слід виділити “Twinning”, порядок реалізації якого на сьогодні регламентується Постановою КМУ від 11.10.2016 № 700 “Про затвердження Порядку ініціювання, підготовки та реалізації проектів “Twinning”. Як позитивний досвід також слід відмітити програму вдосконалення мовної підготовки військовослужбовців НГУ за допомогою утворення “Мовного центру” відповідно до євроатлантичних стандартів військового управління (STANAG 6001 – standardization agreement). Прагнення України стати однією з країн-членів ЄС вимагає застосування цього інструменту для адаптації вітчизняної системи державного управління до вимог і стандартів встановлених в інших країнах ЄС. Крім цього, для НГУ найефективнішим є досвід таких країн, як Франція та Німеччина.

Так, нормативно-правове регулювання забезпечення інформаційної безпеки Франції передбачено Білою книгою оборони та національної безпеки – базовим нормативним актом, в якому визначаються стратегічні напрями державної політики Франції у сфері забезпечення безпеки. В ній серед найбільш ймовірних загроз територіям Франції та європейській спільноті названі: масштабні атаки на інформаційні системи; шпіонаж та стратегічний вплив. Основними шляхами протидії зазначеним загрозам у документі визначено: взаємодію у питаннях протидії атакам на інформаційні системи, насамперед в межах країн-членів ЄС; проведення як відкритих так і прихованих активних заходів протидії проявам агресії в інформаційних мережах; підготовку кібервійськ на професійній основі.

Нормативно-правове регулювання забезпечення інформаційної безпеки ФРН передбачено Федеральним Законом “Про вдосконалення обробки даних і захисту інформації”, який закладає

основу для подальшої кодифікації законодавства Німеччини.

Підводячи підсумок вищезазначеному можна з упевненістю стверджувати, що міжнародне співробітництво складає важливу сторону діяльності Національної гвардії України та виступає потужним важелем у підвищенні її іміджу. Дозволяє модернізувати сучасні національні адміністративно-правові засади та впроваджувати нові міжнародні моделі належного управління [1, с. 188].

ВИСНОВКИ

На основі проведеного дослідження, особливостей адміністративно-правового засад інформаційної безпеки як системо утворюючого елементу моделі забезпечення національної безпеки країни, у роботі наведено теоретичне узагальнення і нове вирішення наукового завдання, у результаті чого отримані такі найважливіші результати:

1. Сформульовано авторське визначення поняття:

– “порушення дефініцій національної безпеки” як діяння, умисно вчинене з метою грубого порушення сукупності дефініцій інформаційної безпеки, державної інформаційної безпеки та державної політики держави;

– “суспільна небезпечність порушення дефініцій національної безпеки України”, як комплекс діянь, умисно вчинених з метою грубого порушення системної діяльності фізичних та/або юридичних осіб та їх суспільних відносин, що захищають життєво важливі інтереси людини і громадянина, суспільства, своєчасне виявлення, запобігання і нейтралізацію реальних і потенційних загроз національним інтересам.

2. Удосконалено порядкове ранжирування системи інформаційної безпеки процесів службово-бойової діяльності сектору безпеки та оборони у цілому та НГУ зокрема, яка включає керуючі та виконавчі елементи.

До керуючих віднесено: юридичний елемент, що включає законодавчу, нормативну та наукову бази – є правовим регулятором відносин, які виникають на оперативному та тактичному рівнях управління з урахуванням критичної інформації; організаційний елемент, що включає організаційно-технічні міри та методи, а також режимні міри та методи; впливає на політику інформаційної безпеки та забезпечує діяльність компетентних органів державної влади в цілому та НГУ зокрема; економічний елемент включає джерела фінансування заходів безпеки.

До виконавчих елементів віднесено технічний елемент, який включає застосування інженерно-технічних заходів, що роблять інформацію недосяжною для протиправних дій.

3. Для Національної гвардії України найефективнішим є досвід Франції та Німеччини.

4. Тренінг є одним із способів забезпечення превентивних заходів, пов’язаних з загрозами національній безпеці.

5. З метою вдосконалення норм діючого кримінального законодавства обґрунтовано запропоновано наступні зміни та доповнення:

доповнити Розділ 20 Кримінального кодексу України статтею 436-1. Порушення дефініцій національної безпеки України, яка передбачає 4 частини з визначеним рівнем кримінальної відповідальності:

– частина 1. Порушення дефініцій національної безпеки України, тобто діяння, умисно вчинене з метою грубого порушення сукупності дефініцій інформаційної безпеки, державної інформаційної безпеки та державної політики держави, -

карається штрафом від п’ятисот до тисячі неоподатковуваних мінімумів доходів громадян або арештом на строк до шести місяців, або обмеженням волі на строк до п’яти років.

– частина 2. Ті самі дії, вчинені групою осіб, -

караються обмеженням волі на строк до п’яти років або позбавленням волі на строк до чотирьох років.

– частина 3. Дії, передбачені частинами першою або другою цієї статті, якщо вони були вчинені особою, раніше судимою за статті, передбачені Розділами 1, 14, 15, 16, 20 цього Кодексу, -

караються позбавленням волі на строк від двох до семи років.

– частина 4. Дії, передбачені частинами першою, другою або третьою цієї статті, якщо вони вчинені в особливий період або в умовах воєнного стану, -

караються позбавленням волі на строк від п’яти до десяти років.

6. З об’єктивної сторони порушення дефініцій національної безпеки України є суспільно небезпечною умисною дією, що грубо порушує сукупність дефініцій інформаційної безпеки, державної інформаційної безпеки та державної політики держави.

7. Об’єкт – дефініції національної безпеки України у цілому та сукупність дефініцій інформаційної безпеки, державної інформаційної безпеки, державної політики держави зокрема.

8. Суб’єктивна сторона порушення дефініцій національної безпеки України характеризується прямим та

непрямим умислом, а також мотивами порушити життєво важливі інтереси людини і громадянина, суспільства, своєчасне виявлення, запобігання і нейтралізацію реальних і потенційних загроз національним інтересам.

Суб'єктивні ознаки, як мотив вчинення і спрямованість умислу є основними критеріями, які відрізняють порушення дефініцій національної безпеки України від суміжних злочинів.

9. Суб'єктом порушення дефініцій національної безпеки України можуть бути особи, які досягли 14-річного віку.

У частині 2 ст. 436-1 КК передбачена відповідальність за порушення дефініцій національної безпеки України, вчинене групою осіб (про поняття групи осіб див. коментар до ст. 28 КК). При цьому кваліфікація порушення дефініцій національної безпеки України не змінюється від того, чи за попередньою домовленістю, чи без попередньої змови його було вчинено. Різновидом порушення дефініцій національної безпеки України, вчиненого за попередньою змовою групою осіб, слід визнавати і вчинення його організованою групою. Відповідальності за таке порушення дефініцій національної безпеки України, крім безпосередніх виконавців, підлягає й організатор, якщо вчинення такого злочину охоплювалося його умислом.

У частині 3 ст. 436-1 КК передбачена відповідальність за порушення дефініцій національної безпеки України, визначене в перших двох частинах цієї статті, якщо воно було вчинене особою, раніше судимою за статті, передбачені Розділами 1, 14, 15, 16, 20 цього Кодексу. Порушення дефініцій національної безпеки України визнається злісним за ознакою його рецидиву, тобто вчиняється особою, яка раніше була судима за статтями, передбаченими Розділами 1, 14, 15, 16, 20 цього Кодексу, за умови, що судимість з неї не знята і не погашена. Протиправні дії, вчинені повторно без наявності судимості за одну з них, не є підставою для кваліфікації вчиненого за ч. 3 ст. 436-1, але це повинно бути враховано при призначенні покарання як обтяжуюча обставина (п. 1 ч. 1 ст. 67 КК).

У випадку вчинення винним різних за ступенем тяжкості протиправних діянь кожне з них (за наявності реальної сукупності) має бути кваліфіковане за відповідною частиною ст. 436-1 КК і остаточне покарання необхідно призначати за правилами ст. 70 КК України.

1. Агапова, О. В. Адміністративно-правові засади діяльності Національної гвардії України [Текст] : дис... канд. юрид. наук : 12.00.07 – Адміністративне право і процес; фінансове право; інформаційне право / О. В. Агапова // Харківський Нац. ун-т імені В. Н. Каразіна. – Харків, 2017. – 244 с.

2. Визначення ризику та методи його оцінки [Електронний ресурс] // Ризик та методи його оцінки: веб-сайт. – URL: http://studopedia.su/10_10258_visnachennya-riziku-ta-metodi-yogo-otslnki.html.

3. Про правовий режим воєнного стану : Закон України від 12 травня 2015 р. № 28 // Відомості Верховної Ради України. 2015. № 389-VIII. Ст. 250.

4. Про затвердження Указу Президента України "Про введення воєнного стану в Україні": Закон України від 24 лютого 2022 р. № 2102-IX. [Електронний ресурс]. Офіційний сайт Верховної ради України. Режим доступу: URL : <https://rada.gov.ua> (дата звернення: 05.10.2022).

5. Про введення воєнного стану в Україні: Указ Президента України від 24 лютого 2022 р. № 64. [Електронний ресурс]. Офіційний сайт Верховної ради України. Режим доступу: URL : <https://rada.gov.ua> (дата звернення: 05.10.2022).

6. Про продовження строку дії воєнного стану в Україні: Указ Президента України від 14 березня 2022 р. № 133. [Електронний ресурс]. Офіційний сайт Верховної ради України. Режим доступу: URL : <https://rada.gov.ua> (дата звернення: 05.10.2022).

7. Про продовження строку дії воєнного стану в Україні: Указ Президента України від 18 квітня 2022 р. № 259. [Електронний ресурс]. Офіційний сайт Верховної ради України. Режим доступу: URL : <https://rada.gov.ua> (дата звернення: 05.10.2022).

8. Про продовження строку дії воєнного стану в Україні: Указ Президента України від 22 травня 2022 р. № 341. [Електронний ресурс]. Офіційний сайт Верховної ради України. Режим доступу: URL : <https://rada.gov.ua> (дата звернення: 05.10.2022).

9. Про продовження строку дії воєнного стану в Україні: Указ Президента України від 12 серпня 2022 р. № 573. [Електронний ресурс]. Офіційний сайт Верховної ради України. Режим доступу: URL : <https://rada.gov.ua> (дата звернення: 05.10.2022).

ДОДАТОК А

Систематизація застосування функцій та законодавства України під час розгортання етапів службово-бойового застосування НГУ

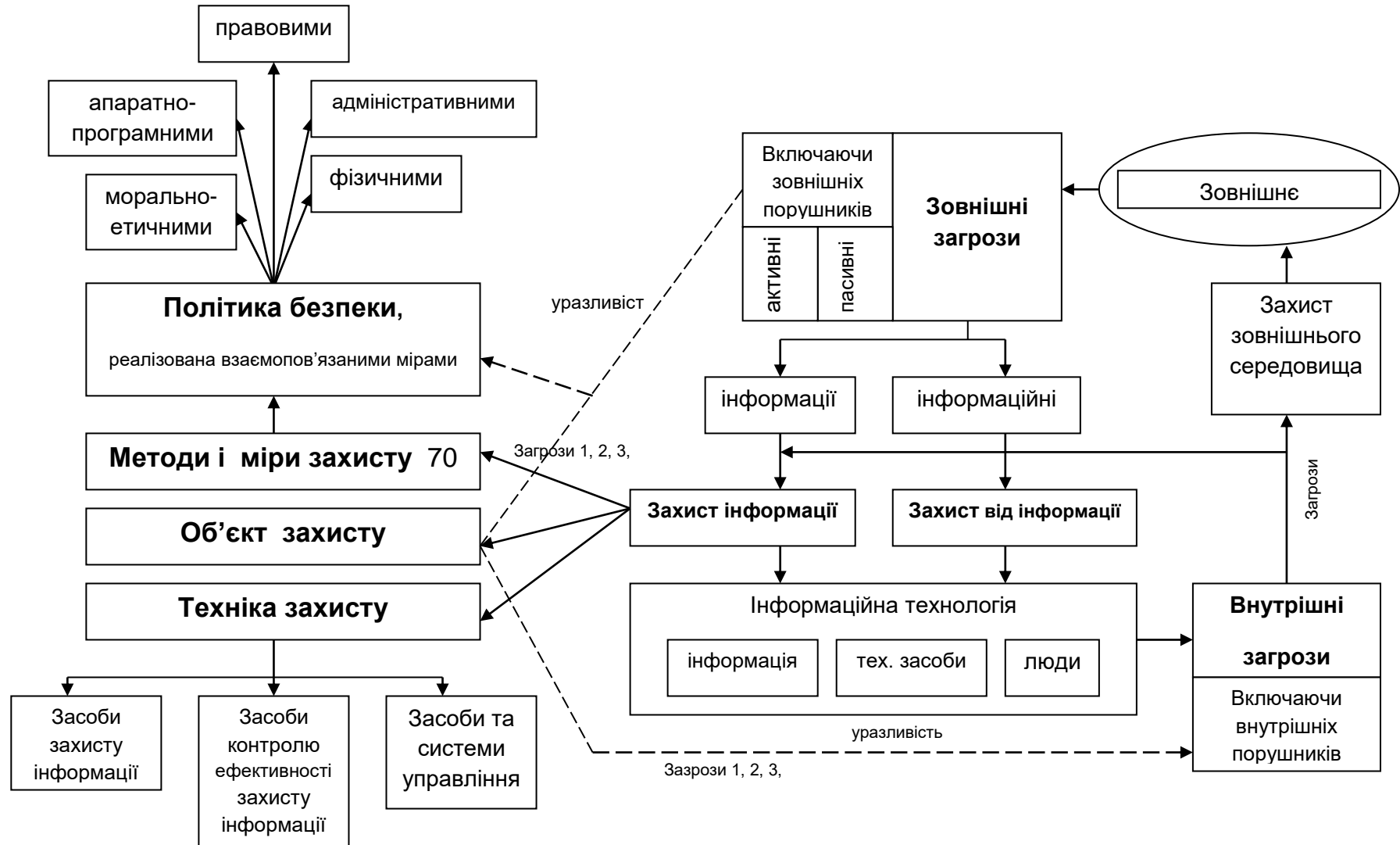
Таблиця А.1 – Взаємозв'язок функцій НГУ з етапами службово-бойового застосування та діючими законодавчими нормами в Україні

Етапи	Функції	Закони
I	охоронна	<ul style="list-style-type: none"> - Конституції України; - Про Національну гвардію України; - Про Національну поліцію; - Кримінальний Кодекс України; - Кримінально-процесуальний кодекс України; - Кодекс України про адміністративні правопорушення; - Про соціальний і правовий захист військовослужбовців та членів їх сімей.
II	<ul style="list-style-type: none"> - державна безпека; - охоронна; - ліквідація наслідків надзвичайних або кризових ситуацій - спеціальна; - оборонна 	<ul style="list-style-type: none"> - Конституція України; - Про Національну гвардію України; - Про Національну поліцію; - Кримінальний Кодекс України; - Кримінально-процесуальний кодекс України; - Кодекс України про адміністративні правопорушення; - Про правовий режим надзвичайного стану; - Про боротьбу з тероризмом; - Про Службу безпеки України; - Про військову службу правопорядку у Збройних Силах України; - Про оборону; - Про правовий режим воєнного стану; - Стратегія національної безпеки України; - Про державний кордон України; - Про соціальний і правовий захист військовослужбовців та членів їх сімей; - II протокол від 1977 р. до Женевських конвенцій 1949 р.
III	<ul style="list-style-type: none"> - охоронна; - спеціальна; - ліквідація наслідків надзвичайних або кризових ситуацій 	<ul style="list-style-type: none"> - Конституції України; - Про Національну гвардію України; - Про Національну поліцію; - Кримінальний Кодекс України; - Кримінально-процесуальний кодекс України; - Кодекс України про адміністративні правопорушення; - Про соціальний і правовий захист військовослужбовців та членів їх сімей; - Про статус ветеранів війни, гарантії їх соціального захисту.

ДОДАТОК Б

Моделі оцінки ризик-ситуацій в процесах інформаційної безпеки України

Схема Б.1 – Оцінка потенційних ризиків, пов'язаних з загрозами (система забезпечення інформаційної безпеки)



Продовження Схеми Б.1 – Оцінка потенційних ризиків, пов'язаних з загрозами (система забезпечення інформаційної безпеки)

- 1 – загрози конфіденційності
- 2 – загрози цілісності
- 3 – загрози доступності
- 4 – загрози технологічної безпеки

Методи, що забезпечують конфіденційність, цілісність, доступність та технологічну безпеку реалізуються в рамках системи захисту інформації від несанкціонованого доступу інформації, умовно поділяються на 4 підсистеми:

- управління доступом; - криптографічної;
- реєстрації та обліку; - забезпечення цілісності.

Таблиця Б.2 – Шкала оцінки рівня ризику в процесах інформаційної безпеки України

Значення коефіцієнту ризику	Значення сукупного (загального) коефіцієнту ризику	Рівень ризику
0,0 – 0,29	0,0 – 0,3	Незначний (мінімальний) ризик
0,3 – 0,39	0,31 – 0,9	Прийнятний (допустимий) ризик
0,4 – 0,59	0,91 – 1,5	Високий ризик
0,6 – 0,79	1,51 – 2,0	Максимальний (критичний) ризик
0,8 – 1,0	2,1 – 3,0	Катастрофічний (недопустимий) ризик

ДОДАТОК В

Порядкове ранжирування системи інформаційної безпеки процесів службово-бойової діяльності сектору безпеки та оборони у цілому та НГУ зокрема



Валерія СЛОБОДІНА
Микита ФЛЬОР
Дар'я БЕЛИМЕНКО
Владислава КЛИМЕНКО

Науковий керівник: Лідія КУПІНА
викладач кафедри загальноправових
та політичних наук

(Національний університет «Запорізька політехніка»)

КОНВЕНЦІЙНИЙ МЕХАНІЗМ МІЖНАРОДНОГО ЗАХИСТУ ПРАВ ЛЮДИНИ В СИСТЕМІ ООН: ІНСТИТУЦІЙНІ ТА ПРОЦЕДУРНІ АСПЕКТИ

ВСТУП

Анотація. У проекті досліджується конвенційний механізм міжнародного захисту прав людини в системі Організації Об'єднаних Націй. Формулюється авторське поняття конвенційного механізму міжнародного захисту прав людини в системі ООН. Визначаються ознаки конвенційного механізму міжнародного захисту прав людини в системі ООН. Досліджуються інституційні та процедурні аспекти конвенційного механізму міжнародного захисту прав людини в системі ООН.

Ключові слова. Міжнародний захист прав людини, конвенційний механізм міжнародного захисту прав людини, міжнародна угода, процедура захисту прав людини, міжнародне право, Організація Об'єднаних Націй, міжнародні органи, міжнародні відносини.

Постановка проблеми. Універсальна система захисту прав людини почала будуватися після утворення ООН, яка за роки свого існування була визнана демократичними країнами світу. Однак спалах на початку нового тисячоліття породжує глобальну системну кризу у відносинах між державами як основними суб'єктами міжнародного права. Україна є однією з держав, громадяни якої найгостріше відчувають наслідки цієї кризи.

Основною метою є вивчення конвенційного механізму міжнародного захисту прав людини у системі ООН. Ця мета досягається шляхом вирішення наступних завдань: а) формулювання поняття конвенційного механізму міжнародного захисту прав людини в системі ООН та визначення його особливостей; б) розкриття інституційних та процедурних аспектів конвенційного механізму.

ВИКЛАД ОСНОВНОГО МАТЕРІАЛУ

16 липня 1990 року Верховною Радою УРСР була прийнята Декларація про державний суверенітет, в якій Розділом X було закріплено наступне положення: Україна визнає верховенство загальнолюдських цінностей над класовими, примат норм міжнародного права перед нормами внутрішнього права. Міжнародний захист по правам людини є однією з найважливіших галузей міжнародного громадського права. Універсальна система прав людини потребує підвищення ефективності її механізмів, що діють на основі вже створеної міжнародно-правової бази. Незважаючи на те, що процес формування матеріальних міжнародних норм щодо змісту, права і свободи людини, і навіть їх гарантій, слід визнати загалом завершеним.

Залежно від підстав створення, міжнародні органи, спрямовані на захист прав людини, поділяються так:

1) Органи, що утворені міжнародними організаціями. Особливістю цих органів є те, що й рішення зазвичай мають рекомендаційний характер і забезпечуються лише авторитетом самих організацій. До таких органів належать Рада ООН з прав людини, Комісія з становища жінок (створена Економічною та Соціальною Радою ООН), Міжнародне бюро праці, тощо.

2) Конвенційні органи, що утворені на підставі міжнародних договорів. Комітет з прав людини, Європейський суд з прав людини, Комітет з прав дитини, Європейський комітет з прав дитини та ін. Вони, зокрема, діють на підставі Пакту про громадянські та політичні права 1966 року, Європейської конвенції про захист прав людини та основних свобод 1950 року. Комітет з прав дитини, створений відповідно до Конвенції про права дитини 1989 року.

Більшість авторів розглядають механізм міжнародного захисту прав людини як систему

міжнародних (міждержавних) органів та організацій, які забезпечують міжнародні стандарти права і свободи людини. Наприклад, Б. Петранов розглядає міжнародні механізми захисту прав людини як 1) міжнародні органи, що складаються з незалежних експертів чи представників урядів. 2) міжнародні позасудові органи контролю за дотриманням угод з прав людини. 3) міжнародні юрисдикційні органи несудового чи судового характеру щодо захисту прав людини, які виносять обов'язкові рішення й можуть забезпечити виконання цих рішень. Розгляд системи міжнародних органів та організацій як головної і навіть єдиної умови функціонування механізму захисту прав людини на міжнародному рівні суттєво звужує розуміння цього явища, адже, говорячи про механізм, варто мати на увазі множинність і комплексність відповідних елементів. Зважаючи на такий підхід, конвенційним механізмом міжнародного захисту прав людини в системі ООН можна вважати діяльність утворених на підставі міжнародних угод договірних (конвенційних) органів у системі Організації Об'єднаних Націй, що застосовують відповідні несудові (квазісудові) процедури для розгляду скарг чи повідомлень стосовно порушення прав людини (окремих груп прав людини або окремих груп людей). Міжнародна угода (конвенція), міжнародний орган та процедура порушення прав людини є основними елементами конвенційного механізму міжнародного захисту прав людини у системі ООН. Факультативний характер рішень комітетів у разі порушення правами людини є ключовою особливістю механізму. Відповідно, ознаками конвенційного механізму міжнародного захисту прав людини в системі ООН є: а) створення шляхом укладення (підписання) відповідного міжнародного договору; б) дія в системі Організації Об'єднаних Націй на універсальному рівні; в) застосування специфічної несудової процедури розгляду скарг щодо порушень прав людини; г) факультативний характер рішень комітетів у справах щодо порушень прав людини. Міжнародний договір регулює захист певних груп правами людини чи конкретних груп людей. Він накладає зобов'язання щодо захисту та просування прав і свобод. Держави, які офіційно визнали цей документ, називаються "державами-учасницями". На таких договорах засновано діяльність міжнародних органів. Органи, створені відповідно до міжнародних угод, так звані "договірні органи" або в нашому випадку "конвенційні органи", зазвичай є комітетами, що складаються з незалежних експертів. До їх функцій входить контроль за дотриманням прав, закріплених у договорах, державами-учасницями та розгляд скарг на ці держави.

1. Комітет з прав людини (КПЛ) Може розглядати індивідуальні повідомлення про можливі порушення прав, закріплених у Міжнародному пакті про громадянські та політичні права, проти держав-учасниць Першого факультативного протоколу до Міжнародного пакту про громадянські і політичні права.

2. Комітет з ліквідації дискримінації щодо жінок (КЛДЖ). Може розглядати індивідуальні повідомлення про можливі порушення Конвенції про ліквідацію всіх форм дискримінації щодо жінок державами-учасниками Факультативного протоколу до Конвенції про ліквідацію всіх форм дискримінації щодо жінок.

3. Комітет проти катувань (КПК). Може розглядати індивідуальні скарги на передбачувані порушення прав, закріплених Конвенцією проти катувань та інших жорстоких, нелюдських або таких, що принижують гідність, видів поведінки і покарання щодо держав-учасників, які зробили необхідну заяву відповідно до статті 22 Конвенції.

4. Комітет з ліквідації расової дискримінації (КЛРД). Може розглядати індивідуальні повідомлення про можливі порушення Міжнародної конвенції про ліквідацію всіх форм расової дискримінації державами-учасниками, які зробили необхідну заяву відповідно до статті 14 Конвенції.

5. Комітет з прав інвалідів (КПІ). Може розглядати індивідуальні повідомлення про можливі порушення Конвенції про права інвалідів державами-учасниками Факультативного протоколу до Конвенції.

6. Комітет з насильницьких зникнень (КНЗ). Може розглядати індивідуальні повідомлення про можливі порушення Міжнародної конвенції для захисту всіх осіб від насильницьких зникнень державами-учасниками, які зробили необхідну заяву відповідно до статті 31 Конвенції.

7. Комітет з економічних, соціальних і культурних прав (КЕСКП). Може розглядати індивідуальні повідомлення про можливі порушення Міжнародного пакту про економічні, соціальні і культурні права державами-учасниками Факультативного протоколу до Міжнародного пакту про економічні, соціальні і культурні права.

8. Комітет з прав дитини (КПД). Може отримувати й розглядати індивідуальні повідомлення про можливі порушення Конвенції про права дитини та її Протоколів (ФПТД, ФПОК) державами-учасниками Факультативного протоколу (про процедуру повідомлень) до Конвенції про права дитини.

Деякі автори зараховують до цього переліку й Комітет із захисту прав трудящих-мігрантів та членів їхніх сімей і Підкомітет проти катувань, однак якщо для першого органу механізм розгляду індивідуальних скарг ще не вступив у силу, то останній є частиною Комітету проти катувань відповідно до Факультативного протоколу до Конвенції проти катувань, де простежується взаємозв'язок між цими органами. Скарга на підставі одного з договорів може бути подана тільки проти держави та відповідати таким основним умовам: по-перше, держава має бути учасником відповідного договору (шляхом ратифікації чи приєднання), який передбачає, ймовірно, порушені права. По-друге, держава-учасниця має визнати компетенцію комітету з контролю за виконанням договору отримувати та розглядати індивідуальні скарги. Порядок подання скарг до Комітету з прав людини визначається Факультативним протоколом до Пакту про громадянські та політичні права 1966 року. Будь-яка особа може подати скаргу на державу до Комітету відповідно до встановленої процедури. Ця процедура переважно однакова для подання до будь-якого з перерахованих комітетів скарг на порушення конвенційного права. Так, Протокол передбачає такі умови звернення до Комітету:

1) звертатися до Комітету можуть лише особи, що перебувають під юрисдикцією держав, які ратифікували Пакт про громадянські та політичні права 1966 р. та I Факультативний протокол до нього;

2) порушення має стосуватися громадянських і політичних прав людини, передбачених цим Пактом;

3) звернення може бути прийняте Комітетом до розгляду лише за умови, що вичерпано всі національні засоби захисту порушеного права;

4) звернення не може бути прийнятим до розгляду, якщо воно подане анонімно або є проявом зловживання правом на звернення.

Фактична процедура подання скарг не є складною або заплутаною, а відповідні інструкції знаходяться у відкритому доступі. Заключний етап діяльності комітетів характеризується ухваленням рішення у справі. Один або кілька членів комітету можуть винести особливу думку до рішення, якщо вони приходять до висновку, відмінного від думки більшості, або, можливо, дійшли цього висновку з інших причин. Текст будь-якого остаточного рішення по суті справи або рішення про неприйнятність має бути опублікований на відповідному веб-сайті комітету в каталозі інших рішень. Самі рішення комітету не можна оскаржити, як правило, ці рішення є остаточними. Рішення Комітету є авторитетним тлумаченням даного договору. Вони містять рекомендації, але є юридично обов'язковими для держав. Усі комітети розробили процедури контролю за виконанням державами їх рекомендацій (так звані процедури наступних дій). Якщо комітет дійшов висновку, що мало місце порушення договору, державі пропонується протягом певного часу надати інформацію про виконання рекомендацій. Міжнародні вчені та самі комітети активно обговорюють шляхи реформування конвенційних органів у системі ООН. Верховний комісар ООН з прав людини виступив із пропозицією про створення єдиного договірної органу. Створення такого органу взяло на себе функції восьми існуючих комітетів. Відносини окремих осіб з міжнародними органами становлять інституційний та пов'язаний із ним процесуальний аспект конвенційного механізму міжнародного захисту прав людини в системі ООН. Основна ідея механізму подання скарг за договорами прав людини полягає в тому, що будь-яка людина може подати скаргу на державу-учасницю, яка, на його думку, порушила права, що захищаються договором.

ЧЛЕНСТВО УКРАЇНИ У НАЙВАЖЛИВІШИХ СВІТОВИХ ПРАВОЗАХИСНИХ ОРГАНІЗАЦІЯХ: ПРАВА ЛЮДИНИ В УКРАЇНІ

У складній та багатоаспектній проблемі входження України до міжнародної системи захисту прав людини вважаємо за доцільне виділити чотири аспекти. Перший з них — гносеологічний, пов'язаний з генезисом прав людини у контексті загального розвитку цивілізації та політико-правової думки. Це проблеми, пов'язані з історичним розвитком прав людини спершу як категорії морально-етичної, духовнокультурної, а потім як політико-правової. Важливим етапом в історичному розвитку ідеї прав людини стало законодавство Київської Русі X - XI століть, згідно з яким правовий статус людини був значно вищим, ніж, наприклад, з давньонімецького права. Якщо в Київській Русі не було страти, то в Східній Саксонії смертна кара існувала на державному рівні у вигляді повішення, четвертування, відсікання голови та спалення на багатті. У 1710 році в Україні було прийнято одну з перших у світі демократичних конституцій. У 1918 році - Закон "Про національну та особисту

автономію", перший законодавчий акт, який проголосив права націй. Процес становлення науки про права людини відбувався як на міжнародному, так і на внутрішньодержавному рівнях, розвивалися її інститути, категорії та поняття. Цей розвиток відбувався у зв'язку з розвитком міжнародного гуманітарного права та міжнародного кримінального права. Другим аспектом аналізованої проблеми є формування міжнародної системи захисту прав людини та участь України у цьому процесі. Виходячи з розуміння даної системи, до неї ми відносимо універсальні та регіональні міжнародні міжнародно-правові акти з прав людини та універсальні органи з моніторингу, контролю та спостереження за дотриманням основних прав людини (комісії, комітети) та по захисту цих прав (суди, трибунали). Україна, одна з держав-засновниць Організації Об'єднаних Націй, є членом глобальної системи захисту прав людини з 1945 року. Україна брала участь у розробці міжнародно-правових актів з прав людини та в роботі моніторингових і правозахисних органів ООН. Саме за цей короткий період Україна досягла конкретних результатів, серед яких визнання Європейським судом з прав людини. Права людини, гарантовані Конституцією 1996 року, чітко сформульовані і відповідають міжнародним правовим стандартам, а в деяких аспектах перевершують їх. Третім аспектом проблеми є участь України в міжнародній системі захисту прав людини. Права громадян України мають бути захищені міжнародно-правовими нормами з прав людини в законодавстві України. Конституція України передбачає не більше десяти підстав для обмеження прав і свобод людини, тоді як у міжнародно-правових актах їх набагато більше. Багато норм про права людини в законодавстві України суперечать іншим законодавчим нормам, нормам Конституції та міжнародно-правовим нормам, зазначають експерти. Одним із позитивів є те, що обмеження цих прав людини також визначені в Основному законі. Четвертим аспектом проблеми приєднання України до міжнародної системи прав людини є контрольно-правозахисна практика України як засіб імплементації міжнародно-правових норм з прав людини. Україна не змогла повною мірою імплементувати міжнародні норми з прав людини, вважає Пітер Берген. В Україні існують серйозні проблеми з реалізацією проголошених Конституцією прав людини, насамперед соціально-економічних, а також ратифікованих Україною міжнародно-правових актів з прав людини. Разом з тим, міжнародне співтовариство в цілому не створило механізму їх імплементації. Україна має всі шанси реалізуватися в майбутньому за умови, що зовнішні та внутрішні чинники сприятимуть розвитку.

МЕХАНІЗМ ЗАХИСТУ ПРАВ ЛЮДИНИ В РАДІ ЄВРОПИ

Рада Європи була заснована 5 травня 1949 року 10 державами - Бельгією, Данією, Францією, Ірландією, Італією, Люксембургом, Нідерландами, Норвегією, Сполученим Королівством, Великобританією, Францією та Швецією. У серпні 1949 року до Франції приєдналися Греція і Туреччина. Сьогодні Рада Європи налічує 40 держав-членів (станом на вересень 1998 р.). Рада Європи є міжурядовою організацією, місією якої є захист прав людини, плюралістичної демократії та верховенства права. Організація займається всіма важливими питаннями, які виникають в європейському суспільстві, за винятком питань оборони. Програма діяльності Ради європейського суспільства охоплює наступні сфери суспільного життя: права людини; засоби масової інформації; правниче співробітництво; соціальні та економічні питання; охорона здоров'я; освіта; культура; культурна спадщина; спорт; молодь; місцева демократія та транскордонне співробітництво; навколишнє середовище і регіональне планування. На сьогоднішній день новими державами-кандидатами на членство у Раді Європи є наступні країни: Азербайджан, Білорусь, Боснія-Герцеговина, Вірменія та Грузія є офіційними кандидатами. Стаття 19 Європейської конвенції про захист прав людини і основних свобод передбачає створення Суду "для забезпечення додержання зобов'язань, взятих на себе Високими Договірними Сторонами за Конвенцією". Але з одного боку, можливості Суду обмежені. З другої сторони – він функціонує не у вакуумі. Решта положень Конвенції покладають частину завдань на материнську організацію. При цьому органи, створенні відповідно до Статуту Ради Європи, виконують цілий ряд функцій нагляду і контролю за дотриманням державами-учасниками своїх зобов'язань за Конвенцією. Відповідні органи Ради Європи відповідають за формування Суду, його утримання і надання допомоги у виконанні ним своїх функцій. Крім того, вони є елементами самої системи нагляду і контролю. Ними є:

- 1) Комітет міністрів – керівний орган у Раді Європи – визначає діяльність усієї організації;
- 2) Парламентська асамблея – є дорадчим органом Ради Європи, який об'єднує представників національних парламентів;

3) Комітети урядових експертів – забезпечують проведення робіт, які їм доручає Комітет міністрів, виробляють рекомендації, резолюції, конвенції та інші документи правового та неправового характеру;

4) Конгрес місцевих та регіональних влад Європи – сприяє розвитку демократії на місцевому та регіональному рівні. Він є консультативним органом, який представляє місцеві та регіональні власті;

5) Генеральний секретар – депозитарій Європейської конвенції про захист прав людини і основних свобод;

6) Європейський Суд з прав людини – створений для забезпечення зобов'язань, взятих на себе Високими Договірними Сторонами за Конвенцією і протоколами до неї. Він працює на постійній основі.

Європейський суд з прав людини був створений у 1958 році відповідно до Європейської конвенції з прав людини. До 70-х років до допомоги Суду вдавалися рідко, але у 80-90-х роках обсяг розглянутих ним справ різко збільшився. До складу Суду входить стільки суддів, скільки членів Ради Європи (наразі їх сорок). Питання про створення нового Європейського суду з прав людини було прийнято під час зустрічей на найвищому рівні глав держав та урядів Відня у 1993 році. Новий Суд розташований у Страсбурзі та діє в рамках Ради Європи. Він замінив попередній механізм контролю за дотриманням Конвенції (Комісію та Суд) з метою його вдосконалення. Судді Європейського суду обираються Парламентською асамблеєю на строк від трьох до шести років. Судді виступають у Суді в особистій якості та є повністю незалежними при здійсненні своїх повноважень. Суддею нового складу Суду від України є Володимир Буткевич. Функція Комісії в Суді, як ми її розуміємо, є не судовою, а допоміжною. Однією з причин створення Страсбурзького суду в першу чергу було те, що Міжнародний суд ООН в Гаазі мав і має право розглядати лише ті скарги, які подаються державами. Критерії прийнятності залишаються незмінними, як і раніше. Заява вважається прийнятною, якщо всі національні засоби юридичного захисту були вичерпані протягом шести місяців з дати постановлення остаточного рішення. Суд оголошує непринятною будь-яку заяву, подану відповідно до статті 34, якщо вона, на його думку, є несумісною з положеннями Конвенції або протоколів до неї. Основний порядок провадження у справі, яка досягатиме етапу винесення судового рішення по суті, в більшості випадків є таким: подання заяви; попередні контакти з канцелярією Суду; реєстрація заяви; направлення заяви до Палати; призначення Палатою судді-доповідача; розгляд у комітеті у складі трьох членів Суду; доведення заяви до відома уряду; подання зауважень і встановлення фактів; усне слухання; рішення Палати щодо прийнятності; переговори про можливість дружнього врегулювання; судові рішення Палати. У виняткових випадках заява може бути направлена до Великої палати, яка ухвалює судові рішення після письмового і, якщо Суд вирішить, усного провадження. Спостерігається явне збільшення кількості заяв до Суду, яка за один рік в середньому перевищує загальну кількість заяв за весь попередній період. Будь-яка держава-учасниця може звернутися з питанням про будь-яке передбачуване порушення того чи іншого положення Конвенції іншою державою-учасницею. Палата має повноваження розглядати такі питання. На відміну від Суду, Комітет міністрів не був створений у зв'язку з прийняттям Європейської конвенції. Він є директивним і виконавчим органом Ради Європи. Також Комітет міністрів є розпорядчим органом Ради Європи, через який держави-члени укладають угоди та започатковують спільні дії. До його складу входять міністри закордонних справ держав-членів Ради Європи. Їхні постійні представники, які перебувають у Страсбурзі, наділені повноваженнями діяти та приймати рішення від їхнього імені. Комітет міністрів затверджує річну програму міжурядової діяльності Ради Європи, яку готує секретаріат на основі пропозицій урядових експертів, та приймає бюджет. Однією з найбільш важливих функцій Комітету міністрів є прийняття конвенцій та угод, які носять зобов'язальний характер по відношенню до держав-учасниць, що їх ратифікують. Він також звертається з рекомендаціями до держав-членів та – в окремих випадках – до держав, які не є членами, і приймає резолюції та заяви. У таких текстах містяться політичні заяви або пропозиції щодо дій, яких мають ужити уряди держав-членів. Велика кількість цих текстів після того, як їх було прийнято, стали служити інструментом запровадження нової політики та нових дій як в середині самої Ради Європи, так і в державах-членах. Міждержавний діалог, який започатковано в рамках Комітету міністрів, отримує підкріплення з боку конференцій, що відбуваються один раз на два чи три роки, і на які збираються відповідальні за той чи інший напрямок діяльності Ради Європи (право, освіта і т.д.) європейські міністри. Такі зустрічі на високому рівні часто надають нового імпульсу діяльності, яка проводиться на європейському та національному рівні. Комітет міністрів прийняв резолюції, рекомендації та заяви з великої кількості питань, зокрема, про: врегулювання використання

правоохоронними органами даних про особу, відмову від обов'язкової військової служби з релігійних чи моральних мотивів, Європейські в'язничні правила, інститут уповноваженого з прав людини, ув'язнених іноземців, правову допомогу та консультації, укриття для осіб, яким загрожує переслідування, викладання та вивчення прав людини в шкільних закладах. Перед Радою Європи стоїть завдання підвищити ефективність Європейської конвенції з прав людини шляхом створення єдиного суду та розробки політико-правових документів щодо захисту національних меншин. У 1993 році глави держав і урядів, що зібралися у Відні, прийняли декларацію, яка визначила багато пріоритетних напрямків діяльності Ради Європи. Парламентська асамблея – дорадчий орган, члени якого призначаються національними парламентами. Вона не займається нормотворенням. Тоді як Комітет міністрів приймає рішення та виробляє політику, Парламентська асамблея, яку інколи ще називають “демократичною свідомістю Європи”, є форумом для обговорення та висловлення думок як із тем, що їхній розвиток сягає в майбутнє, так і з тем сучасності. Її членами є парламентарії, яких призначають національні парламенти. Після детального опрацювання, яке здійснюють її члени під час роботи в комісіях, асамблея приймає резолюції та передає рекомендації до Комітету міністрів. Асамблея відіграє також вирішальну роль в процесі прийняття нових державчленів, перевіряючи, чи виконують держави-кандидати основні умови, як того вимагає Рада Європи. Лише після позитивного висновку асамблеї Комітет міністрів дозволяє державі отримати статус члена Ради Європи. Парламентська Асамблея є дорадчим органом Ради Європи, який складають делегати 40 національних парламентів. Парламентська Асамблея Ради Європи стала першою в історії нашого континенту європейською асамблеєю. Сьогодні це найбільше європейське зібрання, яке налічує у своєму складі делегації 40 національних парламентів. Асамблея, що сама визначає питання порядку денного, звертається до актуальних сьогодні або в перспективі тем, які безпосередньо пов'язані з проблемами суспільства та питаннями міжнародної політики. Її рішення відіграють важливу роль у визначенні напрямку діяльності Комітету Міністрів. Крім того, члени Парламентської Асамблеї доводять ці рішення до відома своїх національних парламентів і тим самим впливають на уряди своїх держав. Історичні події у Центральній та Східній Європі ставлять перед Асамблеєю унікальне завдання: зробити свій внесок у справу входження цих країн до сім'ї європейських демократій та сприяти справжньому співробітництву парламентаріїв усіх держав Європи. З метою надання можливості парламентським делегаціям держав Центральної та Східної Європи, які обрали шлях плюралістичної демократії, брати участь в пленарних засіданнях, Парламентської Асамблеї був створений Статус “спеціально запрошеного”. Встановлені таким чином контакти та обміни зумовлюють поглиблення процесів демократизації суспільства в цих державах, що дозволяє ставити питання про надання їм повноправного членства у Раді Європи. На сьогодні статус “спеціально запрошеного” мають 5 держав. 286 членів Парламентської Асамблеї та 286 їхніх заступників обираються або призначаються національними парламентами із числа парламентарів кожної країни. Кількість представників від держави-члена, що варіюється від 2 до 18, визначається чисельністю населення, при цьому мають бути представлені основні політичні партії національного парламенту. Асамблея налічує п'ять політичних угруповань: групу соціалістів, групу європейської народної партії, групу європейських демократів, групу лібералів, демократів і реформаторів, групу за європейське об'єднання лівих сил. Деякі члени Асамблеї не належать до жодної з політичних груп. Чотири рази на рік Асамблея збирається на публічні пленарні засідання в залі засідань Палацу Європи у Страсбурзі. Щовесни одна сесія Асамблеї проводиться в одній із держав-членів Ради Європи. Асамблея обирає президента з числа власних членів, традиційна тривалість перебування на цій посаді - три однорічні строки. Президент та віце-президенти, яких на сьогодні є 17, складають бюро Парламентської Асамблеї. Нині президентом Парламентської Асамблеї є Лені Фішер (Німеччина). Асамблея також обирає Генерального Секретаря Ради Європи асамблеєю на п'ятирічний строк, заступника Генерального Секретаря, секретаря Парламентської Асамблеї та суддів Європейського суду з прав людини. Роботу Асамблеї готують комісії, які спеціалізуються у питаннях: 1 політичних; 1 правових; 1 захисту прав людини; 1 соціальних; 1 охорони здоров'я та сім'ї; 1 культури та освіти; 1 охорони навколишнього середовища; 1 регіонального планування та місцевих влад; 1 науки і техніки; 1 сільського господарства та розвитку сільської місцевості; 1 економічного розвитку; 1 зв'язків з країнами, що не є членами Ради Європи; 1 міграцій; 1 біженців і демографії; 1 парламентських та громадських зв'язків. У ході кожної сесії головне засідання присвячене розглядові міжнародних подій. У цих засіданнях беруть участь видатні політичні діячі з усього світу (король Хуан Карлос, Франсуа Міттеран, Іоанн-Павло Другий, Михайло Горбачов, Вацлав Гавел, Хосні Мубарек та багато інших). Асамблея також є парламентським форумом і для інших міжнародних організацій, таких як ОЕСР, Європейський Банк реконструкції та розвитку, Європейська Космічна

Агенція, окремі спеціалізовані інституції Організації Об'єднаних Націй. Міжнародні неурядові організації беруть участь у роботі комісії Асамблеї як консультанти, завдяки чому роблять свій внесок у заходи, що організуються Асамблеєю. Прийняті Асамблеєю тексти визначають загальні напрямки діяльності Комітету Міністрів, урядів, парламентів та політичних партій. Парламентська Асамблея виступила також ініціатором численних міжнародних угод - "європейських конвенцій", які закладають базу дійсно європейського законодавства. Найбільш відомою серед конвенцій є Конвенція про захист прав людини та основних свобод. Асамблея регулярно проводить також конференції, симпозіуми та відкриті парламентські слухання з багатьох важливих проблем сучасності, таких як насильство і нетерпимість, охорона довкілля, імміграція, наркотики, біоетика та засоби масової інформації. Започатковані у 1983 році, "Страсбурзькі конференції" відбуваються один раз на 4 роки. Протягом декількох днів парламентарі з демократичних держав усього світу вивчають шляхи поглиблення та зміцнення демократії у світовому масштабі. Парламентська Асамблея складається з обраних чи призначених національними парламентами представників 40 держав - членів Ради Європи. Генеральний секретар координує та визначає діяльність Ради Європи. Секретаріат має постійний штат з 1300 осіб, які є представниками 40 держав - членів Ради Європи. У відповідності з підпунктом 3 статтею 15 Європейської конвенції люба держава, яка тимчасово не виконує взяті на себе зобов'язання за Конвенцією, повинна повною мірою інформувати Генерального секретаря Ради Європи про всі вжиті нею заходи і про причини їхнього вжиття. Вона також інформує Генерального секретаря Ради Європи про те, коли такі заходи були припинені і з якого часу положення Конвенції знову повністю виконуються. Окрім функцій депозитарія Генеральний секретар відповідає також, в залежності від положень статті, за передачу певної інформації всім Високим Договірним Сторонам. Відповідно до статті 59 Генеральний секретар повідомляє державам-членам Ради Європи, які нові держави ратифікували Конвенцію. Хоча він і не зобов'язаний інформувати Високих Договірних Сторін про застереження тієї чи іншої держави за статтею 57, він повинен це робити згідно паралельним положенням Протоколів № 2, 6, 7 і 8. Конгрес місцевих та регіональних влад Європи є двопалатним напівпарламентським форумом, який збирається на свою пленарну сесію один раз на рік. Конгрес розглядає теми, що є актуальними для громадян на місцевому та регіональному рівнях. Сьогодні його основним завданням є посилення низової демократії в нових державах-членах та в державах-кандидатах на вступ і сприяння регіональному та транскордонному співробітництву. Як і асамблея, Конгрес надає статус "спеціального запрошеного" представникам місцевих та регіональних урядів, які є кандидатами на вступ. Міжнародний секретаріат, який працює у Страсбурзі (Франція), складають представники майже з усіх держав-членів. Він забезпечує безперервність та необхідну компетентність у функціонуванні органів і структур Ради Європи та здійсненні програми річної діяльності. Серед 1500 співробітників Ради Європи приблизно 250 працівників займаються питаннями захисту прав людини, багато інших працівників виконують свої щоденні функції, які дотичні до цієї області, що свідчить про зосередження діяльності організації на правозахисній сфері. Директорат прав людини зосереджує свою діяльність на тих питаннях, що знаходяться поза межами компетенції створених відповідно до Європейської конвенції з прав людини органів контролю; інші директорати регулярно займаються - кожен у своїй області діяльності - питаннями, що стосуються захисту прав людини. Основну частину роботи секретаріату Ради Європи становлять консультації з експертами, яких, в основному, визначають уряди. Міжурядова діяльність організації базується на роботі міжурядових комітетів спеціалістів з різних галузей, які готують матеріали до розгляду, визначають процедурний шлях і готують правові документи. Така робота зачату лежить в основі вироблення конвенцій, рекомендацій, резолюцій чи декларацій, які приймає Комітет міністрів. Секретаріат організовує конференції та семінари, здійснює інформаційне забезпечення та фахову експертизу, публікує документи широкого тематичного охоплення для різних категорій читачів: для широкого загалу, для вищих навчальних закладів, вчителів, дітей та груп фахівців, якими є, наприклад, адвокати, співробітники правоохоронних органів та інші. Штаб-квартирою Ради Європи є Палац Європи, що знаходиться в Страсбурзі (Франція), тут відбуваються також і сесії Європейського парламенту. Офіційними мовами Ради Європи є англійська та французька мови, але під час сесій Парламентської асамблеї як робочі мови використовуються також німецька, італійська та російська. За певних умов під час обговорень може здійснюватись переклад також на інші мови.

ПОРІВНЯ ПРОЦЕДУР ПОДАННЯ ІНДИВІДУАЛЬНИХ ЗВЕРНЕНЬ ЗГІДНО З ЄВРОПЕЙСЬКОЮ КОНВЕНЦІЄЮ ТА МІЖНАРОДНИМ ПАКТОМ ПРО ГРОМАДЯНСЬКІ ТА ПОЛІТИЧНІ ПРАВА (МПГПП)

Згідно з ч. 4 ст. 55 Конституції України, "кожен має право після використання всіх національних засобів правового захисту звертатися за захистом своїх прав і свобод до відповідних міжнародних судових установ чи до відповідних органів міжнародних організацій, членом або учасником яких є Україна". Серед таких міжнародних контрольних та правозахисних органів для громадян України найважливішими є Комітет ООН з прав людини та Європейський суд з прав людини. З огляду на це цікаво порівняти процедури індивідуальних звернень до цих органів з метою визначення сильних та слабких сторін кожного з них. Протягом багатьох років розгляд індивідуальних петицій здійснювала виключно Європейська комісія з прав людини та Європейський суд. Однак на даному етапі Європейська конвенція вже не є єдиним засобом захисту людей, чий права порушені і які не змогли домогтись відновлення їх у своїй державі. Система індивідуальних подань є центральною у Страсбурзькому досвіді, в той час як у Женевському ця система відіграє менш важливу роль, оскільки акцент робиться на обов'язковому доданні звітів держав, аналіз яких, як зазначалось, є основною функцією для Комітету з прав людини. Міждержавні скарги можливі в обох системах. Однак, якщо держави — сторони Європейської конвенції зобов'язані визнати компетенцію страсбурзьких органів розглядати міждержавні скарги, то згідно з МПГПП механізм міждержавних скарг є факультативним. Згідно з Факультативним протоколом, подання від індивідів можуть бути зареєстровані тільки тоді, коли вони містять скарги проти тих держав, які ратифікували і Пакт, і Факультативний протокол. Розгляд цих скарг підлягає виключно Комітетові з прав людини. Комітет якнайшвидше визначає прийнятність подання, після чого рішення про прийнятність та всі відповідні документи передаються державі-відповідачу. Держава повинна протягом шести місяців надати письмові пояснення Комітетові. Ці зауваження держави знову передаються авторові подання, який може надати додаткову інформацію протягом трьох тижнів. Комітет розглядає письмову інформацію обох сторін, формулює свої висновки щодо подання і передає їх авторові та державі-відповідачу. Комітет також має право проводити незалежне розслідування чи заслуховувати сторони. Остаточне рішення Комітету не є обов'язковим. Його сила полягає в міжнародному авторитеті самого Комітету, а також у зобов'язаннях держав, котрі ратифікували Пакт і Протокол. Яким чином вирішується питання про недопустимість подання скарг до Страсбурга та Женеви одночасно? Ст. 62 Європейської конвенції передбачає, що держави-сторони не можуть подавати звернення щодо спору, який виникає внаслідок тлумачення або застосування Євроконвенції, до інших міжнародних органів. Більше того, зазначається, що Європейський суд не розглядає індивідуальні заяви, якщо вони за своєю суттю розглядають питання, що вже було розглянуте судом або шляхом іншої процедури міжнародного розслідування чи врегулювання, і якщо вони не містять ніякої нової відповідної інформації. Європейська конвенція (ст. 34) наділяє Європейський суд повноваженнями приймати заяви про порушення прав від будь-якої особи, неурядової організації або групи осіб, у той час як Комітет з прав людини може приймати подання тільки від осіб. В обох міжнародно-правових системах це має бути потерпіла особа. Найважливіша відмінність стосовно прийняття заяв полягає в часових лімітах. Згідно зі ст. 35, Євроконвенції Суд може прийняти заяву до розгляду тільки після використання всіх національних засобів захисту і впродовж шести місяців від дати прийняття остаточного рішення, в той час як часового бар'єру щодо процедури в Женеві немає. Усні слухання та можливість незалежного розслідування — найважливіша риса страсбурзької системи. Факультативний протокол ані не дозволяє, ані не забороняє можливість їх, однак у випадку усних слухань додаткові видатки лягають на позивача, оскільки система ООН не передбачає, на відміну від Страсбурга, матеріальної допомоги. Страсбурзька система передбачає можливість переговорів та мирного врегулювання спору між сторонами, в той час як Факультативний протокол не передбачає можливості дружнього врегулювання. Нарешті, якщо висновки Комітету розглядаються як рекомендації, то рішення Європейського суду є обов'язковим у міжнародному праві. Реформа правозахисної системи Ради Європи, націлена на подолання бюрократії та анахронізмів у цій системі, як показав час, що минув після проведення такої реформи, привернула ще більше позивачів до Страсбурга.

ЄВРОПЕЙСЬКА КОНВЕНЦІЯ ПРО ЗАХИСТ ПРАВ ЛЮДИНИ ТА ОСНОВНИХ СВОБОД В СУДАХ ЄВРОПЕЙСЬКИХ ДЕРЖАВ ТА ПЕРСПЕКТИВИ ЇЇ ЗАСТОСУВАННЯ В УКРАЇНІ

Україна, ратифікувавши Європейську конвенцію про захист прав людини та основних свобод і протоколи № 1, 2, 4, 7 та 11 до Конвенції, інкорпорувала Конвенцію в національну правову систему та визнала обов'язковою юрисдикцію Європейського суду з прав людини в усіх питаннях, що стосуються тлумачення і застосування Конвенції. Для України це цілком новий механізм захисту прав людини, введення якого ускладнюється багатьма чинниками, зокрема, проблемами реформування самої судової системи в Україні. Це ускладнюється ще й тим, що Україна є державою з континентальною системою права, в той час як право Європейського суду — прецедентне, а отже, перед суддями України гостро стоїть проблема вивчення та шляхів застосування не тільки норм Конвенції, а й прецедентних рішень Європейського суду. Аналіз стану інкорпорації Конвенції в національне законодавство України, узагальнення практики європейських держав щодо інкорпорації Конвенції та застосування ними прецедентного права Страсбурзького суду необхідний для визначення ефективних способів застосування Конвенції та рішень Європейського Суду судами України. Отже, громадяни України, а також ті, хто на законних підставах перебувають на її території, реалізують право, яке надає їм Конституція України, а саме: "...після використання всіх національних засобів правового захисту звертатися за захистом своїх прав і свобод до відповідних міжнародних установ чи до відповідних органів міжнародних організацій, членом або учасником яких є Україна". Таке саме право гарантує будь-якій особі, неурядовій організації або групі осіб і Конвенція у випадку, коли одне з прав, викладених у ній, порушено однією з договірних сторін (ст. 34). При цьому мають бути вичерпані всі національні засоби захисту, термін від дати прийняття остаточного рішення на національному рівні не повинен перевищувати шести місяців і питання до цього не могло розглядатись Європейським судом чи шляхом іншої процедури міжнародного розслідування або врегулювання (ст. 35). Як зазначалось вище, згідно зі ст. 9 Конституції України чинні міжнародні договори, згода на обов'язковість яких надана Верховною Радою України, визнаються частиною національного законодавства України. Разом з тим, у ч. 2 цієї статті зазначається, що укладення міжнародних договорів, які суперечать Конституції України, можливе лише після внесення відповідних змін до Конституції України. Верховний Суд також звернув увагу судів на те, що "...згідно з ч. 2 ст. 57 Конституції є нечинними, а отже, не можуть застосовуватись ті закони та інші нормативно-правові акти (а значить, і міжнародні договори), що визначають права й обов'язки громадян, які не доведені до відома населення у встановленому законом порядку". Це означає, що судові рішення не може ґрунтуватись на неоприлюднених нормативно-правових актах. Визнавши Конвенцію поряд з іншими міжнародними договорами, що пройшли ратифікацію, частиною національного законодавства, вищою за статусом від звичайних законів, але такою, що посідає друге місце після Конституції, Україна наслідувала практику Франції, Кіпру, Греції, Іспанії та деяких інших держав. Найпрогресивнішою в питанні інкорпорації Конвенції виявилась Австрія, яка надала положенням Конвенції статусу норм Конституції. Послідовною у визнанні примату міжнародних норм є і судова практика Голландії. Тут суди не тільки тлумачать закони у світлі міжнародних договорів, а й відмовляються їх застосовувати у випадку протиріччя міжнародним договірним нормам. Пріоритет останніх визнається щодо всього законодавства, включаючи конституційне. З іншого боку, велика кількість договірних сторін вважають чи до недавнього часу вважали, що національне право і договірне право — цілком відмінні правові системи, і договори не можуть набути статусу національного законодавства до того часу, поки вони не введені спеціальними законами. Так, закони про інкорпорацію Конвенції в національне право набули чинності у Данії в 1992 році, Ісландії — в 1994 році, Швеції — в 1995 році. Згідно з Законом про інкорпорацію Конвенції у Швеції, Конвенція набула статусу звичайного закону, однак було також прийнято положення до Конституції, відповідно до якого закон чи інший нормативний акт не повинні прийматись всупереч зобов'язанням Швеції згідно з Конвенцією. Іншими словами, закон чи нормативний акт, який суперечить Конвенції, суперечить і Конституції. Насправді лише невелика група правників-міжнародників дотримується тієї точки зору, що держави зобов'язані інкорпорувати Конвенцію в національне право. З цього приводу існує чітка позиція Європейського суду, який неодноразово підкреслював, що для держави не існує такого юридичного обов'язку. Хотілося б також зазначити, що дійсний статус міжнародного права в національній правовій системі визначається не лише конституційними нормами. Він передусім визначається бажанням національних судів застосовувати норми міжнародного права у

своїх рішеннях. Саме так працюють суди більшості європейських держав, прямо застосовуючи положення Конвенції. Зазначимо, що певний прогрес щодо цього мають і деякі держави СНД, наприклад, Російська Федерація, де Конституційний Суд визнав неконституційними окремі положення Кодексу законів про працю, оскільки вони порушували загально визнані принципи та норми міжнародного права. В Україні правам людини присвячено розділ II Конституції України "Права, свободи та обов'язки людини і громадянина", в якому перелік прав людини виходить за рамки гарантованих Конвенцією. Однак це не може стати перешкодою застосуванню Конвенції, стаття 53 якої передбачає, що "ніщо в цій Конвенції не може тлумачитись як таке, що обмежує або порушує будь-які права й основні свободи людини, які можуть гарантуватися законами будь-якої Високої Договірної Сторони чи будь-якою іншою угодою, в якій вона бере участь". Оскільки система права Європейського суду є прецедентною, національні суди європейських держав, включаючи ті, де діє континентальна система права, застосовують прецедентне право Страсбурзького Суду. Важливим для України як держави, в якій ніколи не застосовувалось прецедентне право у рішеннях судів і де не існує необхідних законодавчих підстав для такого застосування, є вивчення досвіду застосування Конвенції та права Європейського суду у шведській правовій системі, котра також є континентальною. Крім того, очевидно, що в недалекому майбутньому суди України повинні будуть у своїх рішеннях застосовувати не тільки норми Європейської конвенції, а й рішення Європейського суду, в яких дається тлумачення Конвенції, а тому знати прецедентне право Європейського суду українські судді та інші суб'єкти захисту прав людини будуть зобов'язані. Оскаржуючи в судах України порушення своїх прав, люди можуть і повинні у позовах спиратись на статті Європейської конвенції та рішення Європейського Суду, що передбачає знання цих документів та участь кваліфікованих захисників. Це прискорить застосування міжнародно-правових актів судами України. В цілому активізація застосування Європейської конвенції та рішень Європейського суду національними судами відповідає тенденції зростання ролі національних судів у функціонуванні міжнародного права, поглибленню взаємозв'язку міжнародного та національного права. Застосовуючи міжнародні норми з прав людини, національні суди тим самим стверджують міжнародні стандарти в цій надзвичайно важливій сфері.

РІШЕННЯ ЄВРОПЕЙСЬКОГО СУДУ З ПРАВ ЛЮДИНИ ТА ЇХ РЕАЛІЗАЦІЯ В НАЦІОНАЛЬНОМУ ПРАВІ

Двадцять століття розпочалося під знаком суверенних держав. Спочатку це означало, що держави були вправі застосовувати насилля, розпочинати і вести війни, що під суверенітетом розумілося право не слідувати нормам міжнародного права і що диктатори, вчиняючи агресії і будучи винуватцями масових убивств, могли виправдати свої дії тим, що діяли в інтересах держави, при цьому називаючи порушення прав людини внутрішніми справами держави. У результаті цього індивідуум розглядався як об'єкт міжнародного публічного права, а не як його суб'єкт. У кінці минулого століття держави також суверенні, проте вже їх суверенітет контрольований правом, особливо міжнародним публічним правом, а права людини більше не вважаються внутрішніми справами держави. Сьогодні ми спостерігаємо продовження модифікації національного та міжнародного права. З'являються нові типи правопорядку: європейське право і, як його складова частина, правове регулювання, пов'язане з реалізацією Європейської конвенції про захист прав і основних свобод людини. Європейський суд з прав людини теж слугує яскравим прикладом зміни парадигм. Для початку слід визначитись з тим, що Європейський суд з прав людини не є ізольованою інстанцією. Він перебуває у тісних зв'язках та здійснює співробітництво з національними судовими інстанціями, а особливо Верховними та Конституційними судами, оскільки першочергова відповідальність за дотримання і захист гарантованих Конвенцією прав та свобод покладається на національні системи судочинства. Саме тому в Конвенції неабияке значення приділяється процесуальним гарантіям в національному праві. Це знаходить свій вияв у принципі вичерпання внутрішніх засобів правового захисту, у відповідності до якого потенціальний подавач скарги до Європейського суду спочатку повинен використати усі засоби захисту, що надані йому національним законодавством. Таку вимогу ми можемо прослідкувати в нормативних положеннях Конвенції (а саме у ст. 5, 6, 13). Крім того, Європейський суд у своїх рішеннях визнав, що матеріальні норми Конвенції також містять процесуальні гарантії. Таке велике значення процесуальних гарантій підкреслює сутність Конвенції як субсидіарної системи захисту прав людини, котра функціонує найкращим чином за умови розгляду заявлених правопорушень спочатку у рамках національного

судочинства. Європейський суд не може замінити собою компетентні національні інстанції, оскільки зворотне означало б ігнорування субсидіарно-правового механізму захисту прав людини, встановленого Конвенцією. Субсидіарність правового механізму, встановленого Конвенцією, виявляється в двох аспектах. Перший аспект має виключно практичне значення. Міжнародний суд із 41 державою-учасницею Конвенції та 800 мільйонами потенційних заявників не може, та й не повинен функціонувати як суд першої чи апеляційної інстанції. Такий суд не може заслуховувати справи так, як це роблять національні суди, а отже, не може настільки глибоко та детально розглядати суть справи. І справа не тільки в тому, що Європейський суд захлинувся б у потоці скарг. Очевидно, що судді національних судових інстанцій, з огляду на їх специфічні знання і здатність швидко і якісно розглянути справу по суті, краще кваліфіковані для того, щоб правильно оцінити матеріали справи і застосувати право, таким чином забезпечити дієвий правовий захист. Другий аспект, у якому проявляється субсидіарність механізму захисту прав людини, є більш теоретичним. У вільному суспільстві права людини, демократія і правова держава повинні сприйматись як одне ціле. Ці поняття є центральними у Конвенції. Обмеження прав і свобод людини повинні мати законодавчу основу, а не становити собою самовільне втручання в охоронювані інтереси. Законодавча основа в свою чергу формується демократично обраним парламентом, що надає цим обмеженням легітимного характеру. У зв'язку з цим Європейський суд повинен діяти з певною стриманістю (*judicial self-restraint*) у тих випадках, коли він визначає, які обмеження прав і свобод людини необхідні в демократичному суспільстві. Так, якщо обмеження прав людини засновані на законі і переслідують легітимну мету, органи національної влади володіють певною свободою розсуду, що бере свій початок з легітимності демократично вираженої волі народу. Проте така свобода розсуду не є необмеженою. Там, де обмеження прав людини конфліктують із звичайною практикою застосування демократичних норм, свобода розсуду дуже обмежена. Питання про те, що найкращим чином слугує суспільним інтересам, а що – інтересам приватним, з максимальною ефективністю може вирішуватись на національному рівні. У цьому і полягає другий аспект субсидіарності механізму захисту прав людини. Оскільки обмеження прав людини в інтересах суспільства повинні співвідноситись з інтересами індивідуума, Європейський суд як складова субсидіарної системи правозахисту покликаний захищати індивідуальні права людини від ексцесів більшості. Для цього, безумовно, аж ніяк не достатньо декларувати, що текст Конвенції є частиною національного права. Необхідно також усвідомити, важливість рішень Європейського суду з прав людини для держави-відповідача. Хотілося б також зазначити, що істинною метою Конвенції повинно стати зведення стандартів захисту прав людини в державах-учасницях до спільного мінімального стандарту. Ми повинні прагнути до загальноєвропейського конституційного порядку захисту прав людини, при якому громадяни знаходили б захист своїх прав та свобод у рамках національної правової системи.

ВИСНОВКИ

Міжнародний захист прав людини є однією з найважливіших галузей міжнародного публічного права, в рамках якої постійно триває розроблення і прийняття міжнародних угод у сфері захисту прав людини, визначених у всесвітньо визнаних документах, а також виробляються процедурні положення щодо функціонування міжнародних органів. Конвенційним механізмом міжнародного захисту прав людини в системі ООН можна вважати діяльність утворених на підставі міжнародних угод договірних (конвенційних) органів у системі Організації Об'єднаних Націй, що застосовують відповідні несудові (квазісудові) процедури для розгляду скарг чи повідомлень стосовно порушення прав людини (окремих груп прав людини або окремих груп людей). Ознаками конвенційного механізму міжнародного захисту прав людини в системі ООН є: а) створення шляхом укладення (підписання) відповідного міжнародного договору; б) дія в системі Організації Об'єднаних Націй на універсальному рівні; в) застосування специфічної несудової процедури розгляду скарг щодо порушень прав людини; г) факультативний характер рішень комітетів у справах щодо порушень прав людини. Україна є державою-учасником усіх згадуваних у статті міжнародних угод у сфері захисту прав людини. У цьому випадку рішення конвенційних органів Україною повинні виконуватися, однак реалізація їх державою лежить виключно у внутрішньополітичній компетенції за відсутності юридичних механізмів їх застосування в національному праві (на відміну від рішень судових органів, таких, наприклад, як ЄСПЛ, рішення якого підлягають виконанню на підставі окремого закону України). Проте відсутність у міжнародному та національному праві норм, які б чітко й вичерпно вказували на вимоги, що висуваються державам для виконання рішень комітетів, не є підставою для

ігнорування цих рішень відповідно до принципу *pacta sunt servanda*, і така ситуація становить сьогодні актуальну проблему для вітчизняної науки міжнародного права.

1. Конституція України: Закон України від 28 червня 1996 р. // *Голос України*. – 1996. – 7 серпня
2. Про власність: Закон України від 7 лютого 1991 р. // *Відомості Верховної Ради України*. – 1991. – № 20.
3. Про підприємництво: Закон України від 7 лютого 1991 р. // *Відомості Верховної Ради України* - 1991. - N 14.
4. Про підприємства: Закон України від 27 березня 1991 р. // *Відомості Верховної Ради України*. – 1991. - № 24.
5. Про об'єднання громадян: Закон України від 16 червня 1992 р. // *Відомості Верховної Ради України*. – 1992. - № 34
6. Про судоустрій України: Закон України від 5 червня 1981 року // *Відомості Верховної Ради УРСР*. – 1981. – № 24.
7. Про статус суддів: Закон України від 15 грудня 1992 року // *Відомості Верховної Ради України*. – 1993. - № 8
8. Про прокуратуру: Закон України від 5 листопада 1991 року зі змінами і доповненнями від 17 січня 2002 року // *Відомості Верховної Ради України*. – 1991. - № 53.
9. Про адвокатуру: Закон України від 19 грудня 1992 року // *Відомості Верховної Ради України*. – 1993. - № 9
10. Про Уповноваженого Верховної Ради України з прав людини: Закон України від 23 грудня 1997 р. // *Відомості Верховної Ради України*. – 1998. - № 20.
11. Про Конституційний Суд України: Закон України від 16 жовтня 1996 р. // *Відомості Верховної Ради України*. – 1996. - № 49.
12. Про авторське право і суміжні права: Закон України від 23 грудня 1993 р. // *Відомості Верховної Ради України*. – 1994. - № 13.
13. Цивільний кодекс України від 18 липня 1963 року.
14. Кримінальний кодекс України від 5 квітня 2001 року.
15. Цивільно-процесуальний кодекс України від 18 липня 1963 року
16. Кримінально-процесуальний кодекс від 28 грудня 1960 року.
17. Загальна декларація прав людини від 10 грудня 1948 року.
18. Декларація прав дитини від 20 листопада 1959 року.
19. Декларація про права осіб, які належать до національних або етнічних, релігійних і мовних меншин. ООН від 18 грудня 1992 року.
20. Міжнародний пакт про економічні, соціальні та культурні права від 16 грудня 1966 року.

Катерина ВЕТОШКО
Вікторія МАМАЛІГА
Юлія СІГАЛОВА

Науковий керівник – Андрій КУЧУК,
професор кафедри права
та методики викладання правознавства,
доктор юридичних наук, професор

*(Сумський державний педагогічний
університет імені А.С.Макаренка)*

ПРАВО НА СПРАВЕДЛИВИЙ СУД В УМОВАХ ПРАВОВЛАДДЯ

ВСТУП

Актуальність дослідження. Однією з важливих засад правової держави є створення і функціонування незалежного та неупередженого суду, який виступає «останньою інстанцією» забезпечення людських прав, реалізує одне з основних завдань правової держави – забезпечення юридичними засобами людських прав, імплементацію вимог верховенства права. Суд відіграє важливу роль в збереженні правопорядку в суспільстві. Ефективно організована система здійснення правосуддя є основою економічного, соціального та культурного розвитку держави, реалізації права на вільний розвиток особистості

Суспільство сприймає суд як орган, що забезпечує людські права, є гарантом їх забезпечення; суд розглядає спори між різними особами, у тому числі й між людиною та державою. Доступ до правосуддя розглядається як складова верховенства права

Наявність ефективної судової системи є основою формування демократичного суспільства. Ефективність функціонування судів є чинником виконання державою зобов'язань у царині людських прав. Суд зазвичай розглядається як обов'язковий елемент демократичного суспільства.

Саме тому діяльності судів постійно перебуває в центрі уваги вчених. Хоча залишаються окремі недостатньо вивчені аспекти функціонування судової влади.

Мета та завдання дослідження. Метою роботи є всебічне висвітлення права на справедливий суд в умовах правовладдя.

Для досягнення вказаної мети необхідно розв'язати наступні *завдання*:

- охарактеризувати справедливий характер суду;
- охарактеризувати незалежність та неупередженість суду;
- охарактеризувати доступ до суду;
- охарактеризувати право на публічний розгляд справи;
- охарактеризувати право на розгляд справи у розумний строк;
- охарактеризувати право на виконання судового рішення.

Визначені мета та завдання проєкту обумовили й його структуру. Так, у основному змісті роботи нами буде охарактеризовані окремі складові права на справедливий суд, розуміння яких і дозволяє системно сприймати зміст досліджуваного права.

Об'єктом дослідження є суспільні відносини, що виникають, функціонують та розвиваються у сфері забезпечення права на справедливий суд в умовах правовладдя.

Предметом пізнання є право на справедливий суд в умовах правовладдя.

Методи дослідження. Багатоаспектний характер права на справедливий суд в умовах правовладдя обумовлює необхідність використання комплексу гносеологічних засобів, зокрема, діалектичного, системного, герменевтичного та логічних методів.

В основу дослідження права на справедливий суд покладено метод контент-аналізу. За його допомогою було опрацьовано законодавство, правові акти, у тому числі рішення Європейського суду з прав людини, українське законодавство у сфері забезпечення права на справедливий суд.

Практичне значення одержаних результатів полягає у можливості їх використання: *в освітньому процесі*: при вивченні конституційного права, прав людини, загальної теорії права; *в науковій діяльності*: для подальшого вивчення сутності та змісту право на справедливий суд в умовах правовладдя; для удосконалення чинного законодавства у сфері забезпечення права на справедливий суд в умовах правовладдя.

ПРАВО НА СПРАВЕДЛИВИЙ СУД В УМОВАХ ПРАВОВЛАДДЯ

Зміст права на справедливий суд все ж таки не є однозначно визначеним. Перелік елементів цього права не є вичерпним, однак, аналіз практики Європейського суду дозволяє назвати наступні складові права на справедливий суд.

1. Справедливий характер суду.

Не зважаючи на те, що підґрунтям системи права, його сутністю, є справедливість, навіть у межах держав-членів Ради Європи не склалось єдиного підходу до розуміння змісту цього поняття. Ми цілком погоджуємось з відомою тезою Освальда Шпенглера відносно того, що будь-яка культура як цільне єство вищого порядку володіє власним моральним обличчям. Моралей стільки ж, скільки культур.

Ця теза відображається і у рішеннях Європейського суду з прав людини. Так, ще у справі Handyside проти Сполученого Королівства цей суд зазначив, що у національному законодавстві договірних держав неможливо знайти універсальну європейську теорію моральності. Ставлення до правил моралі, що відображені у законодавстві, змінюється час від часу і від місця до місця, особливо у нашу епоху, яка характеризується швидкою і далекосяжною еволюцією поглядів з цього питання [1].

У справі Otto-Preminger-Institut проти Австрії Європейський суд з прав людини порівняв сприйняття моралі та релігії, вказавши, що як і у випадку «моралі» неможливо виокремити єдину для усіх європейських держав концепцію про значення релігії в суспільстві; навіть у межах однієї держави подібні концепції можуть відрізнятися [2].

Водночас, Європейський суд з прав людини у справі *Open Door and Dublin Well Woman v. Ireland* вказав, що «не може погодитися з тим, що думка держави у сфері захисту моральності вільна від контролю і не підлягає перегляду» [3].

Наголосимо, що справедливість судового розгляду проявляється через низку характеристик, які будуть розкриті нижче, як окремі елементи права на справедливий суд. Водночас, характеризуючи справедливість вкажемо на таких вимогах до судочинства.

По-перше, справедливий суд має забезпечити реалізацію рівності учасників процесу та рівний доступ до суду. Принципи рівності та недискримінації є фундаментальними принципами права. Як відзначають зарубіжні науковці, «хоча не існує універсального стандарту для визначення принципів рівності та недискримінації, для цілей цього дослідження принцип рівності – це принцип, згідно з яким особи, які перебувають під однією юрисдикцією, є рівними у своїх правах, а принцип недискримінації – це принцип, що до людей не слід ставитися несправедливо на основі якоїсь характеристики чи основної риси» [4]. З цієї тезою ми цілком погоджуємось.

Суть цих принципів щодо досліджуваного права, на нашу думку, полягає у наступному: забороняється ставити одну із сторін судового розгляду у менш вигідне положення (у порівнянні з іншою стороною). Кожна із сторін повинна мати рівні можливості надати свої докази на підтвердження своєї позиції чи спростування позиції іншої сторони. Вкажемо, що подібну думку висловлював і Європейський суд з прав людини у справі *Foucher* проти Франції «У зв'язку з цим Суд повторює, що відповідно до принципу рівності сторін, як однієї з ознак ширшої концепції справедливого судового розгляду, кожній стороні повинна бути надана розумна можливість представити свою справу в умовах, які не ставлять її в нерівне становище по відношенню до іншої сторони» [5]. Це ж положення відтворене і у справах *Bobek* проти Польщі [6] та *Klimentyev* проти Росії [7].

У справі *Kuorila* проти Фінляндії [8] Європейський суд з прав людини визнав порушення права на справедливий суд через недопущення сторони захисту до доказу, що порушило принцип рівності сторін судового процесу.

З принципу рівноправності учасників судового процесу витікає і право на змагальність, що зумовлює необхідність ознайомлення сторін процесу з матеріалами справи, подання доказів.

Окрім цього, варто вказати на зміну підходу Європейського суду з прав людини щодо надання значення зовнішнім аспектам здійснення правосуддя, яке має втілювати справедливість, та громадській думці щодо справедливого судового процесу. Про це йдеться у пункті 24 справи *Borgers* проти Бельгії [9].

Це обумовлює підвищені вимоги до процедурних аспектів здійснення правосуддя, які повинні забезпечувати справедливість процесу. Так, вище ми вказували на необхідність рівного доступу сторін до доказів, однак, у виняткових випадках, пов'язаних із забезпеченням прав інших осіб, доступ сторони захисту до доказу може бути обмежено, однак, цілком слушно Європейський суд з прав людини у справі *Doorson* проти Нідерландів вказав, що забезпечення анонімності свідків створило для сторони захисту певні труднощі, яких зазвичай не повинно бути у кримінальному процесі, однак, такі обмеження будуть інтерпретуватись як порушення ст. 6 Конвенції про захист прав людини та основоположних свобод, якщо вони не будуть достатньою мірою урівноважені судовими процедурами [10].

Окремо слід вказати на обґрунтованість рішення суду. Справедливість передбачає обґрунтування суддею прийнятого рішення. На нашу думку, обґрунтованість судового рішення має наступне значення: по-перше, воно виступає засобом легітимації рішення. Сила рішення суду забезпечується силою логіки рішення, повнотою аналізу доказів та переконливістю наведених аргументів. Наголосимо, що ми вважаємо, що належна правова аргументація рішення суду є вимогою верховенства права. При цьому важливо розуміти, що правові явища (як явища соціокультурні) мають аксіологічну складову, а тому юридична логіка має враховувати не тільки методи дедукції та індукції, а й ціннісні судження. Особливо у аспекті тлумачення юридичних норм *mutatis mutandis*.

Очевидно, що суд не зобов'язаний проводити детальний аналіз усім аргументам, наданими учасниками справи, однак, усі суттєві обставини справи мають бути ретельно проаналізовані. Суд має продемонструвати сторонам, що вони почуті [11].

Мотивування рішень судів дозволяє ефективно використати право на оскарження рішення. Доцільно зазначати мотиви прийняття або відхилення наданих сторонами аргументів.

2. Незалежність та неупередженість суду.

Цілком очевидно, що залежний суд, а також упереджений суд не може належним чином здійснювати правосуддя. Більш того, навряд чи можна таку «інституцію» називати судом.

Наявність незалежного та неупередженого суду є характерною рисою верховенства права. Наявність такого суду є обов'язковою умовою імплементації верховенства права.

Відповідно до Основних принципів незалежності судової влади «судова влада повинна вирішувати справи, що розглядаються нею, неупереджено, на основі фактів і відповідно до закону, без будь-яких обмежень, неналежного впливу, спонукань, тиску, погроз чи втручання, прямого чи непрямого, з будь-якого боку чи з будь-якої причини.» [12].

За принципом поділу влади, який реалізується в демократичних державах, державна влада здійснюється органами законодавчої, виконавчої та судової влади. Складовою цього принципу є система стримувань і противаг. Однак, якщо судова влада може значною мірою «стримувати» законодавчу владу і виконавчу владу (наприклад, через негативну правотворчість, коли органи конституційної юстиції виконують роль «негативного законодавця»), то ні законодавча влада, ні виконавча влада не можуть втручатися у здійснення правосуддя.

Європейський суд з прав людини у справі *Sovtransavto Holding* проти України визнав порушення права на справедливий суд через систематичні втручання органів публічної влади (у тому числі й глави держави) у судовий процес [13]. До того ж саме у аспекті безсторонності та незалежності суду.

У справі *Вауармін* проти Франції Європейський суд з прав людини визнав порушення права на справедливий суд через існуючий на той час у Франції порядок діяльності адміністративного суду у випадку необхідності тлумачення міжнародного договору. Так, стикаючись з труднощами тлумачення міжнародного договору, адміністративний суд зобов'язаний був звернутися до міністра закордонних справ. Роз'яснення, надане міністром, було обов'язковим для суду [14].

Відтак, у кожній демократичній державі ставляться підвищені вимоги (у тому числі й етичні) до судді. Які також сприяють формуванню неупередженого суду та виступають підґрунтям легітимації рішень судів.

Аналіз практики Європейського суду з прав людини за ст. 6 Конвенції про захист прав людини та основоположних свобод дозволяє нам зробити висновок про те, що факторами незалежності та неупередженості судів є:

- спосіб призначення суддів, порядок їх звільнення та притягнення до відповідальності (при цьому, наприклад, призначення суддів парламентом не означає їх залежність, якщо парламент не дає вказівки і не чинить тиск на суддів [15];
- термін перебування на посаді судді;
- заборона втручання у здійснення правосуддя (у тому числі й зі сторони вищих судів. Так, у справі *Агрокомплекс* проти України Європейський суд з прав людини визнав порушення ст. 6 Конвенції про захист прав людини та основоположних свобод оскільки Вищим арбітражним судом України надавались вказівки з перегляду справи заявника; цей суд здійснював відкритий вплив на судовий процес [16]);
- порядок здійснення правосуддя, що має визначатися у законі (а не підзаконному правовому акті) і передбачати таємницю постановлення рішення (порушення таємниці нарадчої кімнати має інтерпретуватись як підстава скасування прийнятого рішення), відповідальність за неповагу до суду;
- гарантоване фінансування судів, належне матеріальне забезпечення судів, соціальний захист і забезпечення безпеки суддів та членів їх сімей;
- ефективне суддівське самоврядування (воно не повинно бути формальним; існувати не тільки лише *de jure*, а і *de facto*).

3. Доступ до суду.

Право на справедливий суд передбачає можливість фізичної чи юридичної особи безперешкодно звернутись до суду, якщо вони вважають, що їхні права були порушені. Органи публічної влади не можуть заборонити особі звертатись до суду, а суд не може відмовити особі у правосудді. Така заборона чи відмова посягають на сутнісний зміст права на справедливий суд.

Вкажемо, що Європейський суд з прав людини наголосив на важливості доступу до суду саме у контексті права на справедливий суд ще у справі *Golder* проти Сполученого Королівства [17], право, закріплене у ст. 6 Конвенції про захист прав людини та основоположних свобод було б неефективним без доступу до суду.

На нашу думку, право на доступ до суду може по різному забезпечуватись у різних державах. Однак, у будь-якому випадку рівень доступу до суду має бути достатнім для забезпечення прав людини. Кожна особа, яка вважає, що її права порушено, повинна мати можливість звернутись до суду. Ступінь доступу особи до суду, наданий згідно з національним законодавством, має бути достатнім для забезпечення права особи на суд відповідно до верховенства права в демократичному суспільстві [18].

Отже, держава повинна встановити обмеження права на доступ до суду у законі. Щодо таких обмежень, то держави наділені широким розсудом їх встановлення, однак, ці обмеження не можуть суперечити верховенству права. Зазвичай ці обмеження пов'язані з строком звернення до суду (так, у цивільному праві встановлюються строки позовної давності; у кримінальному праві – строки давності притягнення до кримінальної відповідальності), вимог до звернення (вимоги до позовної заяви) та ін.

Відтак, держава у національному законодавстві визначає порядок звернення до суду, при цьому законодавство може змінюватись, відповідно впливаючи на зміну порядку доступу до суду. «Тим не менш, застосовані обмеження не повинні обмежувати або скорочувати доступ, наданий особі, таким чином або в такому обсязі, щоб порушити саму суть права» [18].

Право на доступ до суду може бути обмежено лише за умови урахування трьох критеріїв:

- 1) законність обмеження;
- 2) наявність легітимної мети;
- 3) дотримання принципу пропорційності.

На нашу думку, у контексті права на доступ до суду слід вести мову й про право на правову допомогу, яке виступає гарантією ефективного доступу до суду. Цілком очевидним є те, що, наприклад, за відсутності правової допомоги у кримінальних справах судовий розгляд переважно закінчувався б вироком для підсудного.

Не можна не згадати і доступ до суду осіб, яких визнано обмежено дієздатними. Так, показовою у цьому аспекті є справа Nataliya Mikhaulyenko проти України [19]. Цивільне законодавство України не передбачало можливість обмежено дієздатної особи самостійно звернутись до суду для поновлення дієздатності. У цій справі Європейський суд з прав людини відзначив, що такий підхід національного законодавства, за якого недієздатна особа не має права на безпосередній доступ до суду, не відповідає загальній тенденції, що існує в європейських державах.

Окремо вкажемо і на питання судового збору. У справі Kreuz проти Польщі зазначається, що «суд постановив, що в деяких випадках, зокрема, коли обмеження, про які йде мова, стосуються умов прийнятності апеляції або коли інтереси правосуддя вимагають, щоб заявник, у зв'язку зі своєю апеляцією, надав забезпечення компенсації витрат, які будуть понесені іншою стороною процесу доступу особи до «суду» або «трибуналу» може бути обмежений, в тому числі фінансово» [20].

Таким чином, забезпечення права на справедливий суд може бути виправдане встановленням фінансових обмежень доступу до суду. Однак, судовий збір не повинен призводити до ситуації, коли заявник відмовляється від свого позову, розмір збору має бути пропорційним і не порушувати сутність права на доступ до суду.

Наголосимо, що відсутність доступу до суду унеможливує реалізації права на справедливий суд, закріпленого у ст. 6 Конвенції про захист прав людини та основоположних свобод, тому без забезпечення доступу до суду право на справедливий суд буде ілюзорним та неефективним.

4. Право на публічний розгляд справи

Безпосередньо пов'язане з правом доступу до суду. Це право є гарантією діяльності судів у межах верховенства права, воно захищає сторони судового процесу від таємного правосуддя та передбачає можливість громадського контролю за здійсненням судочинства. Таким чином, це право є додатковим засобом легітимації рішень, прийнятих судами. Без дотримання публічності судового розгляду не можна забезпечити справедливість суду. Водночас, варто вказати на можливість проведення закритих судових засідань, наприклад, у справах, пов'язаних з державною таємницею, комерційною таємницею, у справах приватного звинувачення, за необхідності забезпечення безпеки свідків, однак, такі слухання є винятком із правила, а не правилом і рішення про проведення такого засідання приймається у конкретній справі з урахуванням обставин цієї справи. «Гласність сприяє досягненню мети статті 6 § 1, а саме справедливого судового розгляду, гарантія якого є одним із фундаментальних принципів будь-якого демократичного суспільства за змістом Конвенції» [22] – наголосив Європейський суд з прав людини.

Додамо, що публічність розгляду справи може бути обмежена і у судах, які здійснюють

апеляційний чи касаційний розгляд справи. Однак, таке обмеження можливе, якщо у суді першої інстанції було забезпечено публічний розгляд справи.

Відзначимо, що публічний характер судового процесу дозволяє реалізувати право на справедливий суд завдяки захисту сторін від необґрунтованих рішень та контролю громадськості за здійсненням правосуддя. Публічність забезпечує поінформованість суспільства про судовий процес.

На нашу думку, право на публічний розгляд справи включає в себе наступні аспекти: по-перше, це проведення відкритих судових засідань (не може інтерпретуватись як відкрите судове засідання, на яке допускаються лише сторони та їх представники); по-друге, усний розгляд справи у суді першої інстанції, по-третє, публічність проголошення рішення суду. Такий висновок можна зробити з аналізу практики Європейського суду з прав людини.

Таким чином, слід вказати на подвійне значення публічного характеру судового процесу: індивідуальне (захист сторін від таємного та свавільного судочинства) та публічне (контроль громадськості за здійсненням судочинства, легітимність рішень, прийнятих судами). Обмеження публічності судового розгляду здійснюється у випадку, коли такий розгляд може зашкодити інтересам правосуддя.

5. Право на розгляд справи у розумний строк

Суд не можна назвати справедливим, якщо судовий розгляд буде розтягнутий на надто тривалий час.

Пленум Вищого Спеціалізованого Суду України з розгляду цивільних і кримінальних справ навів таку інтерпретацію розумного строку: «Розумним, зокрема, вважається строк, що є об'єктивно необхідним для виконання процесуальних дій, прийняття процесуальних рішень та розгляду і вирішення справи з метою забезпечення своєчасного (без невинуватих зволікань) судового захисту» [23].

У справі *Beaumont* проти Франції Європейський суд з прав людини вказав, що «Суд не може вважати «розумним» у цьому випадку проміжок часу понад вісім років.» [24]. У цій справі самі заявники затягували процес, звернулись до суду, який не мав юрисдикції, тривалий час не подавали свої зауваження, а сама справа піднімала складне питання тлумачення; при цьому не аргументувались у суді тривалість судового провадження.

Водночас, наголосимо, що на тривалість розгляду справи впливає низка факторів, серед яких складність справи, а також поведінка сторін судового процесу. При цьому дотримання права на розумний строк має відбуватися у кожній справі, з урахуванням обставин цієї справи.

Слід вказати, що термін «розумний строк» має автономне значення та тлумачиться Європейським судом з прав людини незалежно від визначення цього терміну у національному законодавстві держав-учасниць Конвенції про захист прав людини та основоположних свобод. Очевидним є, що у державах строк судового розгляду може бути різним, однак, він не повинен бути надмірним. При цьому не може бути підставою збільшення строків судового розгляду переважаність суддів або недостатня кількість суддів. На державу покладається обов'язок забезпечити функціонування судів таким чином, щоб суди могли розглянути справу у розумний строк. При цьому слід також зважити, що окремі справи потребують швидкого розгляду, наприклад, справи про опіку над дитиною [25].

На нашу думку, засобом віднаходження балансу між розумним строком і якістю судового розгляду, є професіоналізм судді. До суддів мають ставитись підвищені вимоги, що обумовлено значимістю судової влади та соціальною роллю судів, важливістю здійснення справедливого судочинства.

6. Право на виконання судового рішення

Право на справедливий суд було б неефективним, якби рішення суду залишалося б невиконаним. Тому складовою права на справедливий суд є право на виконання судового рішення.

Сам Європейський суд з прав людини з цього приводу вказав наступне: «Однак це право було б ілюзорним, якби внутрішня правова система Договірної держави дозволяла, щоб остаточне, обов'язкове судові рішення залишалося недійсним на шкоду одній зі сторін. Було б немислимо, щоб пункт 1 статті 6. (ст. 6-1) мав детально описувати процесуальні гарантії, надані сторонам у судовому процесі – провадження, яке є справедливим, публічним і швидким – без захисту виконання судових рішень; тлумачення статті 6 як такої, що стосується виключно доступу до суду та проведення провадження, могло б призвести до ситуацій, несумісних із принципом верховенства права, який Договірні держави зобов'язалися поважати, ратифікувавши Конвенцію» [25].

ВИСНОВКИ

Таким чином, право на справедливий суд включає в себе такі положення: рівність та недискримінація, змагальність сторін, обґрунтування прийнятого рішення; незалежність та неупередженість суду; доступ до суду; публічний розгляд справи розгляд справи у розумний строк; виконання судового рішення.

Виокремлення складових елементів права на справедливий суд дозволяє виявити ті з них, які важко реалізувати в умовах карантинних обмежень або в умовах воєнного стану. Такий підхід забезпечує можливість розроблення рекомендацій з покращення діяльності держави із забезпечення права на справедливий суд.

1. Case of Handyside v. the United Kingdom (Application no. 5493/72). URL <http://hudoc.echr.coe.int/eng?i=001-57499>
2. Case of Otto-Preminger-Institut v. Austria (Application no. 13470/87). URL <http://hudoc.echr.coe.int/eng?i=001-57897>
3. Case of Open Door and Dublin Well Woman v. Ireland (Application nos. 14234/088, 14235/88). URL <http://hudoc.echr.coe.int/eng?i=001-57789>
4. Osborne, E.L. The principles of equality and non-discrimination, a comparative law perspective. United States of America. URL [https://www.europarl.europa.eu/RegData/etudes/STUD/2021/689375/EPRS_STU\(2021\)689375_EN.pdf](https://www.europarl.europa.eu/RegData/etudes/STUD/2021/689375/EPRS_STU(2021)689375_EN.pdf)
5. Case of Foucher v. France (Application no 22209/93). URL <https://hudoc.echr.coe.int/eng?i=001-58017>
6. Case of Bobek v. Poland (Application no 68761/01). URL <https://hudoc.echr.coe.int/eng?i=001-81677>
7. Case of Klimentyev v. Russia (Application no 46503/99). URL <https://hudoc.echr.coe.int/fre?i=001-78031>
8. Case of Kuopila v. Finland (Application no 27752/95). URL <https://hudoc.echr.coe.int/eng?i=001-58784>.
9. Case of Borgers v. Belgium (Application no 12005/86). URL <https://hudoc.echr.coe.int/fre?i=001-57720>
10. Case of Doorson v. the Netherlands (Application no 20524/92). URL <https://hudoc.echr.coe.int/eng?i=001-57972>
11. Case of Ruiz Torija v. Spain (Application no 18390/91). URL <https://hudoc.echr.coe.int/eng?i=001-57909>
12. Basic Principles on the Independence of the Judiciary. URL <https://www.ohchr.org/en/instruments-mechanisms/instruments/basic-principles-independence-judiciary>
13. Case of Sovtransavto Holding v. Ukraine (Application no 48553/99). URL <https://hudoc.echr.coe.int/eng?i=001-60634>.
14. Case of Beaumartin v. France (Application no 15287/89). URL <https://hudoc.echr.coe.int/eng?i=001-57898>
15. Case of Sacilor Lormines v. France (Application no 65411/01). URL <https://hudoc.echr.coe.int/eng?i=001-77947>
16. Case of Agrokompleks v. Ukraine (Application no 23465/03). URL <https://hudoc.echr.coe.int/eng?i=001-122696>
17. Case of Golder v. the United Kingdom (Application no 4451/70). URL <https://hudoc.echr.coe.int/eng?i=001-55401>
18. Case of Ashingdane the United Kingdom (Application no 8225/78). URL <https://hudoc.echr.coe.int/eng?i=001-57425>
19. Case of Nataliya Mikhaylenko v. Ukraine (Application no 49069/11). URL <https://hudoc.echr.coe.int/eng?i=001-119975>
20. Case of Kreuz v. Poland (Application no 28249/95). URL <https://hudoc.echr.coe.int/eng?i=001-59519>
21. Case of Urbanek v. Austria (Application no 35123/05). URL <https://hudoc.echr.coe.int/eng?i=001-102106>.
22. Case of Belashev v. Russia (Application no 28617/03). URL <https://hudoc.echr.coe.int/eng?i=001-90049>
23. Пленум Вищого Спеціалізованого Суду України з розгляду цивільних і кримінальних справ (2014). Про деякі питання дотримання розумних строків розгляду судами цивільних, кримінальних справ і справ про адміністративні правопорушення. Постанова № 11
24. Case of Beaumartin v. France (Application no 15287/89). URL <https://hudoc.echr.coe.int/eng?i=001-57898>
25. Case of Laino v. Italy (Application no 33158/96). URL <https://hudoc.echr.coe.int/eng?i=001-58911>

Анна МЕЛЬНИК
Каріна МАКСИМЕНКО
Дмитро АФАНАСЬЄВ

Науковий керівник: Ігор ШУМАН
доцент кафедри інтелектуальної власності
та приватного права,
кандидат юридичних наук, доцент

*(Національний технічний університет України
Київський політехнічний інститут імені Ігоря Сікорського)*

МІЖНАРОДНІ СТАНДАРТИ ПОВОДЖЕННЯ З ВІЙСЬКОВОПОЛОНЕНИМИ ТА ЇХ РЕАЛІЗАЦІЯ В УКРАЇНІ

ВСТУП

Актуальність теми дослідження. Питання статусу військовополонених дослідники аналізували переважно в контексті попередніх історичних епох і минулих війн, не охоплюючи сучасних реалій так званих гібридних війн і збройних конфліктів, російсько-української війни, розв'язаної Росією 2014 року та відкритого воєнного нападу Росії на Україну, початого о 03:40 годині 24 лютого 2022 року.

Зазначене актуалізує необхідність вивчення специфіки використання цих міжнародно-правових режимів у сучасних умовах, оскільки це стосується значної кількості наших співвітчизників, які проти власної волі опинилися у військовому полоні або були незаконно позбавлені волі, серед них заручники, засуджені на тимчасово окупованих територіях України та за її межами.

До того ж, це питання неймовірно актуальне, адже станом на сьогодні в умовах війни Росії проти України ми можемо спостерігати незліченну кількість порушень міжнародного гуманітарного права в аспекті поведінки з військовополоненими.

Об'єктом дослідження є правовідносини, що виникають в процесі визначення правового статусу військовополоненого, сьогоденні реалії забезпечення та реалізації прав військовополонених.

Предмет даного дослідження є обґрунтована доцільність нормативного закріплення в законодавстві України міжнародних стандартів поведінки з військовополоненими і посилення на відповідні норми міжнародного гуманітарного права для міжнародно-правового захисту громадян, які брали/беруть участь у забезпеченні національної безпеки й оборони України від Російського агресора та опинилися під владою збройних формувань.

Мета даного дослідження є аналіз історичного аспекту розвитку законодавства в площині зіставлення фізичної особи з поняттями «комбатант», «некомбатант», «цивільна особа» тощо. Дослідження ратифікації міжнародно-правових норм щодо поведінки з полоненими та втілення їх в життя в умовах російсько-української війни, розв'язаної Росією 2014 року, участь у якій Російська Федерація намагалася заперечувати, зокрема, за останні 8 місяців, починаючи з відкритого воєнного нападу Росії на Україну, початого о 03:40 годині 24 лютого 2022 року. Досліджено питання необхідності реформування нормативно-правового закріплення та застосування правил поведінки з військовополоненими зважаючи на реалії війни ХХІ-ого століття.

Завданням даного дослідження є вивчення та аналіз історичного розвитку нормативно-правового закріплення статусу військовополоненого. Ефективність реалізації законодавства України з питань військовополонених в умовах сьогодення. Історично-правовий аналіз чинного законодавства України та норм міжнародного гуманітарного права з подальшим, ефективності їх дій тощо.

Забезпечити ефективний захист у сфері прав людини, зокрема в умовах розпочатої Росією війни проти України, наша держава не здатна, з огляду на неузгодженість норм національного та міжнародного гуманітарного права щодо правового статусу захоплених осіб, які озброєні брали/беруть безпосередню участь у забезпеченні національної безпеки й оборони України від Російського агресора, зокрема статусу військовополоненого в контексті ІV Гаазької та ІІІ Женевської конвенцій.

РОЗДІЛ I. ІСТОРИЧНИЙ АСПЕКТ РОЗВИТКУ ГУМАНІТАРНОГО ПРАВА ТА ПРАВИЛ ПОВОДЖЕННЯ З ВІЙСЬКОВОПОЛОНЕНИМИ

Протягом усього існування людство проживає часи війни та намагається боротися із її неминучими наслідками. Попри це, незмінним залишається прагнення людей до миру і зниження рівня насилля навколо. Певні думки, пропозиції стосовно певних правил ведення війни, захисту певних верств населення, та правил поведження з військовополоненими виникли далеко не відразу. Не так багато правителів Стародавнього світу чи Середньовіччя можуть похизуватися своєю гуманністю. Однак, зародки своєрідних стандартів, які потім переросли у систему нормативно-закріплених правил можна віднайти ще на початку історії самого людства. Такі правила, норми, звичаї зберігаються в усіх релігіях і культурах, які існують на планеті й саме вони стали початком чогось великого.

Ще в древніх віках було запроваджено правила війни, які закріплювали заборону на вбивства посланців, та мирного населення, яке ховалося у храмах. Заборону на вбивства військових на іншому боці, що вийшли із лав за певними причинами, обов'язок повертати військовополонених, яких було вилікувано, а також заборона на використання отруєної чи запаленої зброї було введено давньоіндійським збірником права - Законами Ману. [2]

Не відставали у розбудові права Древні Греція та Рим. Проте, Греція пішла більш гуманним шляхом, встановлюючи святість перемир'я, обов'язковість проголошення війни та захоронення мертвих. Полонених можна було обміняти чи викупити, тільки в крайньому випадку вони могли ставати рабами. О. Македонський був прикладом дотримання цих правил, адже він милував народи, які зазнавали поразки, забороняв безчестити жінок. [5, ст. 408]

Рим же навпаки вів жорстокі війни, де народи-вороги не мали жодних прав, і ставали рабами, якщо до того не були знищені. [3] Полонені були також у складних умовах, адже досить поширеною практикою було використання полонених у гладіаторських боях. Війна була священною, як воля богів. Тому у Римі був поширений принцип *«inter arma silent leges»* (коли говорить зброя, закони мовчать). [4]

Викупити полонених була можливість і за часів Київської Русі. Олег та Ігор підписували договори із Візантією 911 та 944 роках, які передбачили цю можливість. Договори навіть встановлювали вартість одного солдата. [4]

Середньовіччя характеризується неймовірної кількістю війн. Великої уваги заслуговують Хрестові походи, яким була притаманна страшна жорстокість. Великий вплив в ті часи мала церква, яка не засуджувала такі методи вирішення спорів, а відверто підтримувала їх, дозволяючи перетворювати полонених на рабів (жінок та дітей також дозволялося експлуатувати). Такі війни велися під гаслом теорії Св. Августина, який говорив, що народи мають право на війну, тому тут не має значення, які методи ведення цієї війни будуть використовуватися. [3]

XVI ст. стало століттям зародження картелів та капітуляцій. Це своєрідні домовленості про обмін полонених між воюючими сторонами. [4]

Вестфальський мир 1648 року став завершальним етапом закінчення Тридцятилітньої війни. В ньому було закріплено певні правила, які дозволяли «зробити» війну менш жорстокою, в особливості стосовно військовополонених. Того ж року було підписано Мюнстерський договір, який закріплював те, що полонені мають бути звільнені в обов'язковому порядку без виключень. [4]

XVII ст. стає початком радикального розвитку гуманітарного права і права військовополонених в тому числі. Саме зміна влади, прихід професійної армії, яка воює не за награване, а за зароблене та розповсюдження зброї стало точкою відліку до побудови дійсно сильної законодавчої основи для гуманізації війни. [6, ст. 93]

В XIX ст. Європа знову опинилася в скрутному становищі. До влади у Франції приходять Наполеон, який повністю відкидає принципи і воює із ще більшою жорстокістю. В ці часи військовополонені не отримували жодної медичної допомоги, як і солдати, яких було поранено на полі бою. Така ситуація була спричинена відсутністю медиків у арміях. Саме це стало причиною утворення Міжнародного Комітету Червоного Хреста 1863 року.

Засудженням дій Наполеона виступив Заключний акт, який був створений на Віденському конгресі. Саме цей акт став основою руху до нормативного закріплення положень про військовополонених. [4]

В середині XIX століття держави врешті дійшли до висновку, що необхідно створювати норми, які регулюватимуть питання військового полону та захищатимуть військовополонених. Саме в цей період запроваджено чітке розмежування осіб, які є комбатантами та не комбатантами.

Женевська конвенція щодо захисту поранених під час збройних конфліктів 1864 р стала першим постійно діючим документом, який закріплював норми стосовно захисту усіх учасників війни. Даний документ закріпив звичаї, які уже існували, але значними її перевагами стала писана форма та можливість держав ратифікувати цю конвенцію.

На Брюссельській конференції, яка була проведена 1874 року була здійснена спроба вперше кодифікувати норми, які визначали б правила ведення сухопутної війни. У ст. ст. 23-33 було визначено правовий статус та правила поводження з військовополоненими. [7]

Продовження розробки правил ведення війни та правил поводження із військовополоненими відбулося в Гаазі 1899 року на «конференції миру», яка стала першою у своєму роді. На цій конференції було прийнято 4 конвенції. Вони мали в собі норми, які встановлюють правила ведення сухопутної та морської війни, а також встановлювали поведінку сторін відносно військовополонених. 1907 року в Гаазі було проведено другу «мирну конференцію», де було прийнято 13 конвенцій, які уточнювали та доповнювали попередні 4.

В Україні право полону почало стрімко розвиватися у ХХ столітті. Україна тоді знаходилася у складі Російської імперії, тому нормативна база, яка діяла в імперії поширювалася і на Україну. Значну роль відіграло Положення «Про військовополонених» від 7 жовтня 1914 року. Дане Положення чітко затверджувало те, що військовополонені заслуговують гуманного ставлення. На заваді до дійсного дотримання пунктів Положення стала неналежна система регулювання, яка була підкріплена розбіжністю між закріпленими та фактичними цінностями СРСР, адже Союз був пронизаний ксенофобією.

Отже, підсумовуючи все вище вказане, ми доходимо до висновку, що право полону, права військовополонених та правила поводження із ними пройшли довгий шлях до свого нормативного закріплення та самого дотримання державами цих положень. В античні часи війська керувалися релігійними положеннями. В залежності від культури та віри певних народів будувалася і їхня поведінка з військовополоненими.

В ході історичного розвитку держави дійшли до висновку, що необхідно створити потужну нормативну базу, яка урегулювала б сам процес ведення війни, адже страшні втрати серед цивільного населення, жахливе ставлення до військовополонених уже не відповідали новітнім поглядам держав та гальмували процес становлення дійсного верховенства права.

Методом спроб і помилок держави дійшли до висновку, що право військового полону і загалом право війни має бути кодифікованим, адже неписані правила не мають таку впливу та чіткої регуляції як писані. Саме тому на сьогодні ми маємо Женевське право та Гаазьке право, які заповнюють тривалий пробіл в правовій системі та імплементуються в національні законодавства, в тому числі і в національне законодавство України.

РОЗДІЛ II. ПРАВОВИЙ СТАТУС ВІЙСЬКОВОПОЛОНЕНОГО В КОНТЕКСТІ НОРМ ЗАКОНОДАВСТВА УКРАЇНИ ТА МІЖНАРОДНОГО ГУМАНІТАРНОГО ПРАВА

Наша національна система регулювання відносин пов'язаних з військовополоненими регулюється на основі ряду міжнародних договорів, які в порядку передбаченому ст. 9 Конституції України набрали законної сили на території України. [1]

Першим Договором, який був визнаний Незалежною Україною стала IV Конвенція про закони і звичаї війни на суходолі та додаток до неї: Положення про закони і звичаї війни на суходолі (дата набрання чинності для України - 24 серпня 1991 рік). II розділом Конвенції, який так і називається: «Військовополонені», розкриваються основоположні принципи поводження та забезпечення прав військовополонених, зокрема питання відповідальності сторони, майна, умов тримання, використання праці, окладу тощо.

Україна також є учасником Женевського права, зокрема Женевської конвенції про поводження з військовополоненими 1954 року. Саме ця Конвенція містить положення щодо статусу військовополонених, гарантій захисту, правил поводження, процедури повернення та інші, які вважаються основою національного законодавства України в даній сфері. Женевська конвенція містить норми прямої дії, їхнє виконання є обов'язковим не лише для Учасників, а й для Сторін, які вступили в конфлікт з таким Учасником. Зазначимо, що Женевська конвенція була підписана ще за часів УРСР та стала обов'язковою для незалежної України відповідно до ЗУ «Про правонаступництво України».

Женевська конвенція є частиною національного законодавства, проте вона регулює міждержавні відносини, покладає обов'язки саме на державу. В свою чергу держава має продумати та

закріпити механізм реалізації таких обов'язків додатковими нормативно-правовими актами.

Так, норми Женевської конвенції втілюються в Законі України «Про національну оборону». Закон визначає компетентні органи, які вирішують те чи інше питання пов'язане з військовополоненими. Порядок поводження та тримання військовополонених встановлює Кабінет міністрів України. Інші закони, які зачіпали б цю тему - відсутні. Як наслідок, подальше нормативно-правове регулювання відбувається в межах підзаконних актів.

До моменту повного введення Російською федерацією своїх військ на територію України, проблемним було питання статусу осіб, які перебували в українському полоні та статусу громадян України, які внаслідок збройного конфлікту опинились в полоні невизнаної ДНР, ЛНР, або тієї ж Російської федерації. Через те, що термін військовополонені не застосовувався на міжнародному рівні, особи, які потрапили в полон під час Антитерористичної операції не мали прав та гарантій передбачених Женевською конвенцією. З метою виправлення цієї ситуації, 23 березня 2017 року Міністерством Оборони України було прийнято Наказ про затвердження Інструкції про порядок виконання норм міжнародного гуманітарного права у Збройних Силах України.

Після вторгнення Російської Федерації, Кабінет Міністрів України прийняв ряд Постанов, мета яких врегулювати відносини пов'язані з військовополоненими. До них належить:

Прийнята 11 березня 2022 року Постанова Кабінету Міністрів України № 257 «Про утворення Координаційного штабу з питань поводження з військовополоненими».

Прийнята 5 квітня 2022 року Постанова Кабінету Міністрів України № 413 «Про затвердження Порядку тримання військовополонених». Порядок встановлює загальні вимоги щодо тримання військовополонених з моменту введення воєнного стану, який охоплює воєнний час і частково відбудовний період після закінчення воєнних дій.

Прийнята 12 квітня 2022 року Постанова Кабінету Міністрів України № 441 «Про затвердження Порядку здійснення передачі військовополонених ворогів державі-агресору та звільнення оборонців України, які перебувають у полоні державі-агресора».

Прийнята 17 червня 2022 року Постанова Кабінету Міністрів України № 721 «Про затвердження Порядку здійснення заходів щодо поводження з військовополоненими в особливий період». Порядок встановлює загальні вимоги до здійснення заходів щодо поводження з військовополоненими в особливий період з моменту потрапляння таких осіб у полон та до моменту їх передачі до таборів для утримання військовополонених або діляниць для утримання військовополонених.

Вказані нормативно-правові акти регулюють питання пов'язані з особами, які потрапили в український полон. Відносини щодо українських військовослужбовців у ворожому полоні частково регулюються Законом України «Про оборону України», Постановою Кабінету Міністрів України № 441 «Про затвердження Порядку здійснення передачі військовополонених ворогів державі-агресору та звільнення оборонців України, які перебувають у полоні державі-агресора», а також Законом України «Про соціальний і правовий захист військовослужбовців та членів їхніх сімей» та Постановою Кабінету Міністрів України від 28 лютого 2022 р. № 168 «Питання деяких виплат військовослужбовцям, особам рядового і начальницького складу, поліцейським та їхнім сім'ям під час дії воєнного стану». Останніх два документи встановлюють фінансові гарантії для наших військовослужбовців. Попередні зачіпають питання їхнього повернення.

27 вересня 2021 року Президентом України був поданий законопроект про соціальний і правовий захист осіб, стосовно яких встановлено факт позбавлення особистої свободи внаслідок збройної агресії проти України, та членів їх сімей. Проект закону встановлював порядок прийняття рішень з питань встановлення факту позбавлення особи особистої свободи внаслідок збройної агресії проти України, засади надання грошової, медичної та реабілітаційної допомоги, правового захисту та забезпечення прав таких осіб. 18 травня 2022 року законопроект був підписаний Президентом України, проте чинності ще не набув.

Вважаємо, що даного регулювання зазначених правовідносин недостатньо. Так, Україна має визначити засади формування політики щодо осіб, які перебувають в українському полоні та українських військових, які перебувають в полоні іноземної держави в межах єдиного закону.

В методичних рекомендаціях Апарату Верховної ради України щодо правил оформлення проектів законів та основних вимог законодавчої техніки сказано, що перш ніж розпочати підготовку проекту закону, слід врахувати критерії, що дозволяють виділити закон як особливу категорію нормативно-правових актів, а саме: - питання, які передбачається вирішити в законі, належать відповідно до статті 92 Конституції України до питань, що визначаються виключно законами України; - відносини, що мають бути врегульовані, є стабільними та важливими у суспільстві; - чітко

визначити необхідність прийняття закону та цілі, що мають бути досягнуті з його прийняттям, а саме – можливі наслідки дії майбутнього закону: економічні, політичні, соціальні тощо. [8]

Вимога про законодавче закріплення відносин пов'язаних з військовослужбовцями міститься в Конституції України. Так, відповідно до пункту 9 статті 92 Конституції України засади зовнішніх зносин визначаються виключно Законами України. Відносини щодо осіб в українському полоні та українських військовослужбовців, які перебувають в іноземному полоні є частиною міжнародних відносин, оскільки вони мають іноземний елемент: вони здійснюються щодо осіб держави-супротивника, пов'язані з великою кількістю переговорних міжнародних процесів, а також передають позицію держави на міжнародній арені. На даний момент закон, який б містив засади щодо військовополонених. Наведені вище законодавчі акти містять одиничні засади регулювання, не розкривають їхнього змісту, не передають всіх вимог передбачених Женевською конвенцією.

Відносини пов'язані з військовополоненими є стабільними та важливими для українського суспільства. В час військової агресії, українське суспільство повинно показати, що воно є цивілізованим, демократичним та гуманним. Це важливо для нашої міжнародної репутації та формування міжнародної проукраїнської коаліції. Від нашої репутації залежить кількість партнерів та допомоги, яку ми отримуємо для боротьби з агресором та збереження незалежності нашої держави.

Закон важливий, тому що прийнявши його ми вирішимо ряд проблем, перша з яких закріплення та адаптація норм Женевської конвенції в національному законодавстві. Так, Женевська конвенція є переліком обов'язків, які покладаються на державу. Для їхнього виконання необхідний законодавчо закріплений механізм, який буде визначати основоположні принципи політики щодо військовополонених, компетентні органи, порядок поведіння, а також гарантії, права та обов'язки таких осіб.

Відсутність єдиного закону сприяє нагромадженню нормативно-правових актів, ускладнює процедуру регулювання, залишає занадто широкий простір для підзаконної нормотворчості, що в свою чергу значно ускладнює здійснення контролю за відповідністю змісту нормативних актів принципам, ускладнює їх оспорювання та подальший захист порушених прав. Велика кількість нормативно-правових актів також сприяють виникненню колізій.

Закон вважається більш постійним нормативно-правовим актом, у нього складніше внести зміни ніж в підзаконні документи. Це є перевагою, оскільки добре продуманий закон є запорукою стабільності.

Ми розуміємо, що один лиш закон не може повноцінно врегулювати дану сферу. В будь-якому разі для врегулювання даної сфери необхідне поєднання законодавчих та підзаконних актів. Проте підзаконні нормативно-правові акти мають відповідати засадам визначеним в законі. На даний момент повноцінне закріплення на національному рівні засад передбачених Женевською конвенцією - відсутнє.

РОЗДІЛ III. ПРОЦЕС РЕФОРМУВАННЯ ЗАКОНОДАВСТВА УКРАЇНИ ЩОДО ВРЕГУЛЮВАННЯ ПРАВОВОГО СТАТУСУ ВІЙСЬКОВОПОЛОНЕНОГО

З попереднього розділу випиває, що:

1. В Україні відсутнє цілісне нормативно-правове регулювання відносин пов'язаних з військовополоненими. Так, окремі вузькі сфери зазначених правовідносин регулюються підзаконними нормативно-правовими актами, та як у випадку з фінансовими гарантіями - законами.

2. Женевська конвенція - документ, що найбільш повно регулює відносини пов'язані з військовополоненими в межах міжнародного права. Він покладає зобов'язання на держави-учасниці та встановлює засади, які мають уточнюватися в рамках національного законодавства.

3. В національному законодавстві України вимоги Женевської конвенції втілюються за допомогою підзаконних нормативно-правових актів, які за своєю природою мають встановлювати порядок, а не засади регулювання.

4. Відповідно до пункту 9 статті 92 Конституції України засади зовнішніх зносин визначаються виключно Законами України. Відносини пов'язані з військовополоненими за своєю суттю є частиною міжнародних відносин України. Їхня мета - встановити засади поведіння з іноземцем, який своєю діяльністю втілює військові інтереси своєї держави. [1]

5. В українському законодавстві не вистачає закону спрямованого на повне регулювання відносин пов'язаних з військовополоненими.

Закон – це державний нормативно-правовий акт вищої юридичної сили, що регулює найбільш важливі суспільні відносини шляхом встановлення загальнообов'язкових правил поведінки суб'єктів цих відносин [мет рекомендації].

Будь-який закон спрямований на врегулювання певних суспільних відносин. Його основна мета - встановити засади регулювання, передбачити обсяг прав та механізм їхньої реалізації та захисту, наділити осіб обов'язками, забезпечити або створити умови для забезпечення здійснення таких обов'язків.

Перш ніж приступити до написання проекту закону, слід визначити предмет його регулювання. [8]

Предмет регулювання це обсяг відносин на які поширюється дія прийнятого закону. Так, предметом регулювання в Законі України «Про оборону України» будуть відносини пов'язані з політичними, економічними, соціальними, воєнними та іншими заходами держави щодо підготовки до збройного захисту та її захисту у разі збройної агресії або збройного конфлікту, а Закону України «Про охорону дитинства» - відносини спрямовані на забезпечення реалізації прав та найкращих інтересів дитини.

В нашому випадку, предметом регулювання закону будуть відносини спрямовані на встановлення та забезпечення реалізації встановлених прав осіб, які мають право на цей статус відповідно до статті 4 Женевської конвенції про поводження з військовополоненими від 12 серпня 1949 року, а також відносин спрямованих на виконання зобов'язань, які виникли внаслідок прийняття Указу Президії Верховної ради Української РСР «Про ратифікацію Женевських конвенцій від 12 серпня 1949 року про захист жертв війни» та Закону України «Про зняття застережень України до Женевських конвенцій про захист жертв війни від 12 серпня 1949 року».

Кожний закон повинен мати чітку та стійку структуру, що буде відображати сутність права та розвиток правової системи держави. Структура виражає цілі закону, створює систему та має важливе значення під час тлумачення та застосування закону.

Багато науковців вважають, що структура за своєю сутністю - зміст. Ми ж підтримуємо думку Г. Чернобель та Д. Керімова про те, що структура є організацією змісту закону. Вона визначається призначенням права у суспільному житті, забезпечує логічно послідовний виклад і чіткість закону, доступність та ефективність його реалізації. [9]

Так, структура законопроекту повинна забезпечувати послідовне логічне викладення нормативного матеріалу, його доступність для огляду та тим самим сприяти правильному його розумінню, а відтак, і застосуванню. [8]

Структура закону як правило містить такі складові: назва, преамбула та основна частина. До структури також відносять прикінцеві та перехідні положення. Їх наявність у конкретному законі залежить від предмета регулювання цього закону, мети його прийняття, значення того чи іншого виду суспільних відносин, ступеня врегулювання відносин у чинному законодавстві та інших чинників.

Назва закону яка є складовою частиною офіційного тексту. У назві стисло (в кількох словах) викладається зміст закону. Для цього використовуються інформативні поняття, які дозволяють розпізнати предмет, що регулюється цим законом. [8]

Вибір назви закону залежить від предмета та обсягу його регулювання, мети прийняття та інших факторів. Назва закону повинна бути оптимально стислою, узагальненою, мати інформативний та орієнтаційний характер. Назва повинна чітко й точно відображати предмет закону. [9]

Вважаємо, що для цілей регулювання визначеного вище предмету та втілення процитованих вимог найбільш оптимальною буде назва: «Про правовий статус військовополонених».

Преамбула закону є важливим складовим елементом структури закону, призначенням якого є визначення цілей, завдань і мотивації його прийняття. Завдання можна охарактеризувати як постановку проблеми, що вимагає вирішення за допомогою закону. Ціль – кінцевий результат, якого прагне досягти законодавець при прийнятті закону. Мотив стимулює активну поведінку суб'єкта реалізації закону та робить її усвідомленою і послідовною. [9]

Пропонуємо таке формулювання преамбули Закону України «Про правовий статус військовополонених»:

Цей закон прийнятий з метою виконання норм Женевської конвенції від 12 серпня 1949 року «Про захист жертв війни» та протоколів до неї, а також для того щоб встановити засади регулювання відносин пов'язаних з військовополоненими, встановити та гарантувати їм визначений цим та іншими Законами України обсяг прав та обов'язків, встановити порядок їхнього утримання та відповідальність за його недодержання.

Основна частина поділена на розділи, глави, статті, частини статті, пункти та в окремих випадках абзаци.

Поділ закону на глави та розділи відбувається в залежності від його розміру. В кодексах прийнято використовувати глави, які діляться на розділи. Також в таких законах виділяють Загальну та Особливу частину. В менших документах використовують лише Розділи. Загальна та Особлива

частина в таких законах не зазначається, проте в деяких нормативно-правових актах її можна виділити підсвідомо.

Це пов'язано з тим, що на початку законопроекту розташовуються норми загального характеру, що встановлюють принципи правового регулювання і містять правила, які повинні враховуватися при застосуванні наступних нормативних вказівок. Далі в законопроекті розміщуються норми, згруповані з окремих питань, що стосуються того або іншого аспекту правового регулювання. [мет рекомендації]

Вважаємо, що для регулювання відносин пов'язаних з військовополоненими необхідно сформулювати закон в 3 главах, де:

Глава I. Загальні положення про правовий статус військовополонених

Ця Глава поділена на три розділи. В першому розділі мають бути зазначені: основні терміни, які використовуються в законі, зокрема термін військовополонений, евакуація військовополонених, полон, трофейне майно, репатріація та інші; перелік законодавства про правовий статус військовополонених; сферу дії закону як в предметному (на які відносини та на яких осіб поширюється/не поширюється), так і в часовому (зазначає в який період та відповідає на питання: «З якого та до якого моменту на військовополоненого поширюються права й обов'язки визначені в Законі?») проміжку. В другому розділі має надаватись обсяг гарантованих військовополоненому прав. В третьому - засади поведіння з військовополоненими, основні принципи, зокрема принцип гуманності, гарантія захисту та заборона репресалій. Також в третьому розділі мають визначатись компетентні органи, зокрема та джерела фінансування тримання полонених.

Глава II: Засади тримання військовополонених

Цю главу необхідно поділити на шість розділів. Перший розділ встановлює загальні засади тримання та встановлює мінімальний обсяг умов, які має забезпечувати Україна під час його здійснення. Другий розділ - засади створення та функціонування таборів для тримання військовополонених, зокрема організацію заходів приймання військовополонених, поховання, репатріації, госпіталізації в нейтральні країни та звільнення. Третій - гарантії щодо належного харчування, матеріально-побутового та медичного забезпечення, можливості здійснення релігійної, інтелектуальної та фізичної діяльності. Четвертий - порядок залучення військовополонених до виконання робіт. П'ятий - участь військовополонених у слідчих (розшукових), судовому розгляді та інших процесуальних діях. Шостий - дисциплінарні стягнення щодо військовополонених.

Глава III: Координаційний штаб з питань поведіння з військовополоненими

Завдання цієї глави - визначити процедуру формування Координаційного штабу з питань поведіння з військовополоненими, його склад, завдання та повноваження.

Зазначимо, що під час формування концепції та прописування тексту Закону України «Про статус військовополонених», необхідно дотриматися сформованих в науці принципів правотворчості, зокрема:

- принципу конституційності та законності;

Закон не повинен суперечити Конституції України, іншим законам України, або іншим нормативно-правовим актам співмірної юридичної сили, які вважаються частиною національного законодавства України, зокрема Женевській конвенції.

- принципу правової визначеності;

Під час розробки закону також варто враховувати положення Закону України «Про Загальнодержавну програму адаптації законодавства України до законодавства Європейського Союзу» від 18 березня 2004 року.

ВИСНОВКИ

Розвиток міжнародного гуманітарного права та права військового полону як його складова бере свій початок ще з античності. Норми, які урегульовували дане питання були здебільшого у формі релігійних законів. Ці правила тривалий час залишалися некодифікованими, що спричинило складнощі у їх дотриманні та повному забезпеченні.

З часом релігійні правила стверджували, що війне є засобом чинення правосуддя, це є волею богів, що породжувало хаос та жорстокість. Ні військові, ні полонені, ні цивільні особи не мали жодних прав та жодного шансу на порятунок.

У ході розвитку людства, міжнародне гуманітарне право отримало своє нормативне закріплення. Одним із перших актів, де були закріплені норми, що регулювали питання визначення статусу військовополонених та правил поведіння із ними виступила Женевська конвенція. Вона стала першим постійно діючим документом, який своїми нормами визначав правила поведіння із усіма учасниками війни, у тому числі військовополонених.

Наступним етапом стали «конференції миру» в Гаазі 1899 та 1907 року. Норми, що були закріплені у 17 конвенціях регулюють сам процес ведення сухопутної та морської війни. Також саме в цих конвенціях було закріплено правила поведінки з військовополоненими.

Саме ці конвенції стали основною нормативною базою урегулювання питання ведення війни та основними актами, які визначають статус військовополоненого, а також встановлюють правила поведінки з полоненими.

Конвенції є частиною міжнародного гуманітарного права, що свідчить про те, що кожна держава може доєднатися до них. Саме так зробила Україна. Право Женеви та право Гааги є невід'ємною частиною національного законодавства. Поруч із ратифікованими актами міжнародного права Україна має власні надбання у формі підзаконних актів, що також певним чином регулюють питання саме визначення статусу військовополонених та правил поведінки з ними. До таких актів відносяться Постанови Кабінету Міністрів України. В одній із Постанов було дано розпорядження про утворення Координаційного штабу з питань поведінки з військовополоненими. Також постановами було урегульовано питання здійснення передачі військовополонених ворогів держави-агресору та звільнення оборонців України, які перебувають у полоні держави-агресора.

Президентом України 27 вересня 2021 року було подано проект закону, який вирішував би питання соціального та правового захисту осіб, яких було позбавлено особистої свободи внаслідок збройної агресії проти України, та членів їх сімей. 18 травня цього року проект було підписано Президентом України, проте чинності він ще не набув.

Аналіз національного законодавства дав нам можливість зрозуміти його основну проблему. Нашому законодавству не вистачає систематизації, адже єдиною базою, яка регулює це питання є Женевська конвенція, яку Україна ратифікувала та підзаконні нормативні акти. Саме тому, ми визначаємо за доцільне прийняти закону, який об'єднав би основні норми міжнародного гуманітарного права стосовно правил поведінки із військовополоненими та їх захисту.

На наше переконання, законопроект зможе у повному розмірі закріпити основні принципи Женевської конвенції і тому забезпечити їх дійсну реалізацію. Ми вважаємо, що майбутній закон має бути якісним, щоб уникнути занадто великої площини для розсуду, тлумачення та двоякого розуміння. Закон має чітко встановити правила поведінки з військовополоненими, щоб вони були зрозумілими кожному, окреслити правовий статус військовополоненого та засоби захисту, як правового, так і соціального такої особи.

1. Конституція України; Закон від 28.06.1996 № 254к/96-ВР. URL: <https://zakon.rada.gov.ua/laws/show/254%D0%BA/96-%D0%B2%D1%80#Text> (дата звернення: 16.10.2022 року);
2. Закон Ману; Священні книги Сходу, том 25: перекладач Георг Бюлер. URL: https://shron1.chtyvo.org.ua/Davnioindiiska_kultura/Zakony_Manuu.pdf (дата звернення: 11.10.2022 року);
3. Права людини і збройні конфлікти : навч. посіб. / О. В. Сенаторова. – Київ: ФОП Голембовська О.О. URL: https://nlu.edu.ua/wp-content/uploads/2021/05/msc_6_copu.pdf (дата звернення: 09.10.2022 року);
4. Грушко М.В. Становлення та специфіка міжнародно-правового режиму військовополонених: дис... канд. юр. наук: 12.00.11 / Національний Університет «Одеська юридична академія». Одеса, 2015. URL: http://dspace.onua.edu.ua/bitstream/handle/11300/2324/Grushko_diss.pdf?sequence=6&isAllowed=y (дата звернення: 12.10.2022 року);
5. Буткевич О.В. Міжнародне право Стародавнього Світу. Київ: Україна, 2004. 864 с.
6. Кондратюк Л.В. Правове регулювання відносин між античними державами Східного Середземномор'я під час військових конфліктів. Вісник Львівського університету. Серія Юрид. 2010. Вип. 50. С. 91-97.
7. Акімов М.О. Брюссельська конференція 1874 року та її значення у міжнародному гуманітарному праві. Ст... канд. юр. наук / Міжнародні науково-практичні інтернет-конференції юридичного та історичного спрямування. 2019. URL: http://www.lex-line.com.ua/?language=us&go=full_article&id=2558 (дата звернення: 14.10.2022 року);
8. Методичні рекомендації: Правила оформлення проектів законів та основні вимоги законодавчої техніки. Видання четверте, виправлене і доповнене. Київ. 2014. URL: http://static.rada.gov.ua/site/bills/info/zak_rules.pdf (дата звернення: 17.10.2022 року);
9. Дзейко Ж.О. Назва та преамбула закону як елементи його структури. Теорія та історія держави і права. 2014. URL: http://webcache.googleusercontent.com/search?q=cache:VAL6fS5MUDwJ:www.irbis-nbu.gov.ua/cgi-bin/irbis_nbu/cgiirbis_64.exe%3FC21COM%3D2%26I21DBN%3DUJRN%26P21DBN%3DUJRN%26IMAGE_FILE_DOWNLOAD%3D1%26Image_file_name%3DPDF/bmju_2014_1_26.pdf&cd=1&hl=ru&ct=clnk&gl=ua (дата звернення: 15.10.2022 року);
10. Berdiaev, N.A. (1990). *Sudba Rossii. Opyty po psikhologii voyny i natsionalnosti* [The fate of Russia. Experiments on the psychology of war and nationality]. Moscow: Mysl. p/42.

Наукове видання

**АКТУАЛЬНІ ПРОБЛЕМИ ДЕРЖАВОТВОРЕННЯ,
ПРАВОТВОРЕННЯ ТА ПРАВОЗАСТОСУВАННЯ**

МАТЕРІАЛИ

Всеукраїнського науково-практичного семінару

*(9 грудня 2022 року, Дніпропетровський
державний університет внутрішніх справ)*

ПРОЄКТИ

учасників

**VIII МІЖНАРОДНОГО СТУДЕНТСЬКОГО САМІТУ
«Права людини і глобальна безпека»**

*(3-4 листопада 2022 року, Дніпропетровський
державний університет внутрішніх справ)*

Редактори, оригінал-макет –
С.В. Коваленко-Марченкова, А.В. Самотуга

Підп. до друку 14.03.2023. Формат 60x84/8. Друк – трафаретний, цифровий. Папір офісний.
Гарнітура – Times. Ум.-друк. арк. 35,92. Обл.-вид. арк. 38,50. Тираж – 40 прим. Зам. № 08/23-зб.

Надруковано у Дніпропетровському державному університеті внутрішніх справ
49005, м. Дніпро, просп. Гагаріна, 26, gvv_vonr@dduvs.in.ua
Свідоцтво суб'єкта видавничої справи ДК № 6054 від 28.02.2018