

Міністерство внутрішніх справ України  
ДНІПРОПЕТРОВСЬКИЙ ДЕРЖАВНИЙ УНІВЕРСИТЕТ  
ВНУТРІШНІХ СПРАВ

ФАКУЛЬТЕТ ПІДГОТОВКИ ФАХІВЦІВ  
ДЛЯ ПІДРОЗДІЛІВ ПРЕВЕНТИВНОЇ ДІЯЛЬНОСТІ

**ОРГАНІЗАЦІЙНО-ПРАВОВІ ТА ТАКТИЧНІ ЗАСАДИ  
СЛУЖБОВО-БОЙОВОЇ ДІЯЛЬНОСТІ СИЛ СЕКТОРА  
БЕЗПЕКИ ТА ОБОРОНИ НА БЛОКПОСТАХ**

*Методичні рекомендації*

*Колектив авторів*

*За загальною редакцією  
доктора юридичних наук, професора  
Сергія Комісарова*

Дніпро  
2023

УДК 355/359

О-64

*Рекомендовано до друку навчально-методичною  
радою Дніпропетровського державного  
університету внутрішніх справ  
(протокол № 7 від 14.03.2023)*

#### РЕЦЕНЗЕНТИ:

доктор юридичних наук, професор **Роман МИРОНЮК** – професор кафедри адміністративного права, процесу та адміністративної діяльності Дніпропетровського державного університету внутрішніх справ;

**Родіон ГАРМАШ** – начальник тренінгового центру Головного управління Національної поліції в Дніпропетровській області, капітан поліції.

**О-64 Організаційно-правові та тактичні засади службово-бойової діяльності сил сектора безпеки та оборони на блокпостах : метод. рекомендації / кол. авт. ; за заг. ред. д-ра юрид. наук, проф. С. А. Комісарова. Дніпро : ДДУВС, 2023. 96 с.**

Розглянуто та розкрито питання щодо загальних положень, інженерного, медичного та нормативно-правового забезпечення службово-бойової діяльності сил сектора безпеки та оборони на блокпостах.

Методичні рекомендації можуть бути використанні практичними працівниками сил безпеки та оборони для забезпечення несення служби на блокпостах, також призначений для використання в освітньому процесі ЗВО МВС, системі службової підготовки органів та підрозділів Національної поліції України.

#### **Авторський колектив:**

доктор юридичних наук, професор **Комісаров С. А.**; кандидат юридичних наук, доцент **Покайчук В. Я.**; кандидат юридичних наук, доцент **Поливанюк В. Д.**; кандидат юридичних наук, доцент **Мислива О. О.**; кандидат юридичних наук, доцент **Миронюк С. А.**; кандидат юридичних наук **Фурса В. В.**; **Біліченко В. В.**; **Гіденко Є. С.**; **Наточій А. Д.**; **Тінін Д. Г.**; **Великий Ю. М.**

© Автори, 2023

© ДДУВС, 2023

## ЗМІСТ

Визначення термінів .....	4
Список умовних скорочень .....	11
<b>Розділ 1. ОРГАНІЗАЦІЙНО-ПРАВОВІ ЗАСАДИ СЛУЖБОВО-БОЙОВОЇ ДІЯЛЬНОСТІ СИЛ СЕКТОРА БЕЗПЕКИ ТА ОБОРОНИ НА БЛОКПОСТАХ .....</b>	<b>12</b>
1.1. Загальні положення .....	12
1.2. Облаштування блокпоста та розташування на місцевості .....	15
1.3. Нормативно-правове забезпечення службово-бойової діяльності сил сектора безпеки та оборони на блокпостах .....	33
<b>Розділ 2. ОРГАНІЗАЦІЙНО-ТАКТИЧНІ ЗАСАДИ СЛУЖБОВО-БОЙОВОЇ ДІЯЛЬНОСТІ СИЛ СЕКТОРА БЕЗПЕКИ ТА ОБОРОНИ НА БЛОКПОСТАХ .....</b>	<b>41</b>
2.1. Бойове забезпечення сил сектора безпеки та оборони на блокпостах .....	41
2.2. Організація охорони .....	43
2.3. Інженерне забезпечення блокпоста .....	46
2.4. Тактика службово-бойової діяльності сил сектора безпеки та оборони на блокпостах .....	62
2.5. Медичне забезпечення сил сектора безпеки та оборони на блокпостах .....	74
Список використаної літератури .....	91

## ВИЗНАЧЕННЯ ТЕРМІНІВ

**Антитерористична операція** – комплекс скоординованих спеціальних заходів, спрямованих на попередження, запобігання та припинення терористичної діяльності, звільнення заручників, забезпечення безпеки населення, знешкодження терористів, мінімізацію наслідків терористичної діяльності.

**Блокпост** – це обладнане в інженерному відношенні місце або ділянка місцевості, на якій виконує службово-бойові завдання підрозділ, призначений для безперервного контролю за рухом транспорту і людей на дорогах, в'їздах (виїздах) до населених пунктів, станціях, портах під час блокування (ізоляції) району надзвичайного стану, району проведення спеціальної операції, району бойових дій, здатний самостійно тримати кругову оборону.

**Бойові дії** – форма застосування з'єднань, військових частин, підрозділів (інших сил і засобів) Збройних Сил України, інших складових сил оборони для вирішення бойових (спеціальних) завдань в операціях або самостійно під час відсічі збройної агресії проти України або ліквідації (нейтралізації) збройного конфлікту, виконання інших завдань із застосуванням будь-яких видів зброї (озброєння).

**Військове формування** – створена відповідно до законодавства України сукупність військових з'єднань і частин та органів управління ними, що комплектуються військовослужбовцями і призначені для оборони України, захисту її суверенітету, державної незалежності і національних інтересів, територіальної цілісності і недоторканності у разі збройної агресії, збройного конфлікту чи загрози нападу шляхом безпосереднього ведення воєнних (бойових) дій.

**Воєнна безпека** – захищеність державного суверенітету, територіальної цілісності і демократичного конституційного ладу та інших життєво важливих національних інтересів від воєнних загроз.

**Воєнний конфлікт** – форма розв'язання міждержавних або внутрішньодержавних суперечностей із двостороннім застосуванням воєнної сили; основними видами воєнного конфлікту є війна та збройний конфлікт.

**Воєнний стан** – особливий правовий режим, що вводиться в Україні або в окремих її місцевостях у разі збройної агресії чи загрози нападу, небезпеки державній незалежності України, її територіальній цілісності та передбачає надання відповідним органам державної влади, військовому командуванню та органам місцевого самоврядування

повноважень, необхідних для відвернення загрози та забезпечення національної безпеки, а також тимчасове, зумовлене загрозою, обмеження конституційних прав і свобод людини і громадянина та прав і законних інтересів юридичних осіб із зазначенням строку дії цих обмежень.

**Воєнні дії** – організоване застосування сил оборони та сил безпеки для виконання завдань із оборони України.

**Громадська безпека і порядок** – захищеність життєво важливих для суспільства та особи інтересів, прав і свобод людини і громадянина, забезпечення яких є пріоритетним завданням діяльності сил безпеки, інших державних органів, органів місцевого самоврядування, їхніх посадових осіб та громадськості, які здійснюють узгоджені заходи щодо реалізації і захисту національних інтересів від впливу загроз.

**Держава-терорист** – держава, котра відкрито, з використанням власних збройних сил, інших збройних формувань, або приховано, з використанням збройних формувань, що діють від імені та/або в інтересах такої держави, вчиняє терористичні акти, акти міжнародного тероризму.

**Державна безпека** – захищеність державного суверенітету, територіальної цілісності і демократичного конституційного ладу та інших життєво важливих національних інтересів від реальних і потенційних загроз невоєнного характеру.

**Державна зрада** – діяння, умисно вчинене громадянином України на шкоду суверенітетові, територіальній цілісності та недоторканності, обороноздатності, державній, економічній чи інформаційній безпеці України: перехід на бік ворога в період збройного конфлікту, шпигунство, надання іноземній державі, іноземній організації або їх представникам допомоги в проведенні підривної діяльності проти України.

**Диверсія** – вчинення з метою ослаблення держави вибухів, підпалів або інших дій, спрямованих на масове знищення людей, заподіяння тілесних ушкоджень чи іншої шкоди їхньому здоров'ю, на зруйнування або пошкодження об'єктів, що мають важливе народногосподарське чи оборонне значення, а також вчинення з тією самою метою дій, спрямованих на радіоактивне забруднення, масове отруєння, поширення епідемій, епізоотій чи епіфітотій.

**Добровольче формування територіальної громади** – воєнізований підрозділ, сформований на добровільній основі з громадян України, які проживають у межах території відповідної територіальної громади, що призначений для участі у підготовці та виконанні завдань

територіальної оборони.

**Загрози національній безпеці України** – явища, тенденції і чинники, що унеможливають чи ускладнюють або можуть унеможливити чи ускладнити реалізацію національних інтересів та збереження національних цінностей України.

**Заручник** – фізична особа, яка захоплена та/або утримується з метою спонукання державного органу, підприємства, установи чи організації або окремих осіб здійснити якусь дію або утриматися від здійснення якоїсь дії як умови звільнення особи, яка захоплена та/або утримується.

**Збройна агресія** – застосування іншою державою або групою держав збройної сили проти України.

**Збройний конфлікт** – збройне зіткнення між державами (міжнародний збройний конфлікт, збройний конфлікт на державному кордоні) або між ворогуючими сторонами в межах території однієї держави, як правило, за підтримки ззовні (внутрішній збройний конфлікт).

**Зона огляду та очікування блокпоста** – окрема ділянка, на якій здійснюється виконання окремих завдань особовим складом, який залучений до несення служби на блокпосту.

**Зона територіальної оборони** – частина сухопутної території України, що включена до території відповідної військово-сухопутної зони та межі якої збігаються з адміністративними межами Автономної Республіки Крим, області, міст Києва, Севастополя.

**Індикатор ризику** – ознака чи сукупність ознак із заданими параметрами, використання яких дає можливість здійснювати вибір об'єкта, що становить ризик.

**Національна безпека України** – захищеність державного суверенітету, територіальної цілісності, демократичного конституційного ладу та інших національних інтересів України від реальних та потенційних загроз.

**Національна поліція України** – це центральний орган виконавчої влади, що служить суспільству шляхом забезпечення охорони прав і свобод людини, протидії злочинності, підтримання публічної безпеки і порядку.

**Національний спротив** – комплекс заходів, що організуються та здійснюються з метою сприяння обороні України шляхом максимально широкого залучення громадян України до дій, спрямованих на забезпечення воєнної безпеки, суверенітету і територіальної цілісності держави, стримування і відсіч агресії та

завдання противнику неприйнятних втрат, з огляду на які він буде змушений припинити збройну агресію проти України.

**Національні інтереси України** – життєво важливі інтереси людини, суспільства і держави, реалізація яких забезпечує державний суверенітет України, її прогресивний демократичний розвиток, а також безпечні умови життєдіяльності і добробут її громадян.

**Оборона України** – система політичних, економічних, соціальних, воєнних, наукових, науково-технічних, інформаційних, правових, організаційних, інших заходів держави щодо підготовки до збройного захисту та її захист у разі збройної агресії або збройного конфлікту.

**Оборонне планування** – складова частина системи державного стратегічного планування, що здійснюється з метою забезпечення обороноздатності держави шляхом визначення пріоритетів і напрямів розвитку сил оборони, їхніх спроможностей, озброєння та військової техніки, інфраструктури, підготовки військ (сил), а також розроблення відповідних концепцій, програм і планів із урахуванням реальних і потенційних загроз у воєнній сфері та фінансово-економічних можливостей держави.

**Обороздатність держави** – здатність держави до захисту у разі збройної агресії або збройного конфлікту. Вона складається з матеріальних і духовних елементів та є сукупністю воєнного, економічного, соціального та морально-політичного потенціалу у сфері оборони та належних умов для його реалізації.

**Особливий період** – період, що настає з моменту оголошення рішення про мобілізацію (крім цільової) або доведення його до виконавців стосовно прихованої мобілізації чи з моменту введення воєнного стану в Україні або в окремих її місцевостях та охоплює час мобілізації, воєнний час і частково відбудовний період після закінчення воєнних дій.

**Оцінка ризиків** – діяльність, що провадиться особовим складом блокпоста, спрямована на встановлення ймовірності порушення особою законодавства.

**Пароль** – таємне слово або комбінація слів для посадових (службових) осіб, які несуть службу на блокпосту, для переконання, що особи, які перетинають блокпост, мають на це відповідне право.

**Підрозділ збройних сил іншої держави** – військове формування іноземної держави, що має постійну чи тимчасову організацію, належить до сухопутних (наземних), морських, повітряних або спеціальних військ (сил) цієї держави, оснащене легкою зброєю чи

важкою бойовою технікою, котра підпадає під дію Договору про звичайні збройні сили в Європі, перебуває під командуванням особи, відповідальної перед своєю державою і законами України за поведінку своїх підлеглих, які зобов'язані дотримуватися внутрішньої дисципліни, законів України, норм міжнародного права, та яке направляється в Україну з конкретною метою, визначеною міжнародним договором України.

**План оборони України** – складова частина оборонного планування, що містить сукупність документів, котрі визначають зміст, обсяги, виконавців, порядок і строки здійснення політичних, економічних, соціальних, воєнних, наукових, науково-технічних, інформаційних, правових, організаційних, інших заходів держави щодо підготовки до збройного захисту та її захист у разі збройної агресії або збройного конфлікту.

**Планування у сфері національної безпеки** – функція державного управління з визначення пріоритетів, завдань і заходів із забезпечення національної безпеки України, збалансованого розвитку складових сектора безпеки і оборони на основі оцінки безпекової обстановки та з урахуванням фінансово-економічних можливостей держави.

**Посягання на територіальну цілісність і недоторканність України** – умисні дії, вчинені з метою зміни меж території або державного кордону України на порушення порядку, встановленого Конституцією України, а також публічні заклики чи розповсюдження матеріалів із закликами до вчинення таких дій.

**Профіль ризику** – документ, що відображає сукупність інформації про загрозу, індикатори ризику.

**Район воєнних (бойових) дій** – визначена рішенням Головнокомандувача Збройних Сил України частина сухопутної території України, повітряного або/та водного простору, на якій протягом певного часу ведуться або/та можуть вестися воєнні (бойові) дії.

**Розвідка** – організаційно-функціональне поєднання визначених законодавством розвідувальних органів та діяльності, котру вони здійснюють самостійно або у взаємодії між собою та з іншими суб'єктами розвідувального співтовариства з метою забезпечення національної безпеки і оборони України.

**Розвідувальна інформація** – усні, зафіксовані на матеріальних носіях (у тому числі у зразках виробів і речовин) чи відображені в електронному вигляді відомості або дані, котрі не є загальнодоступними або котрі неможливо отримати офіційним шляхом, про наміри, плани і



дії іноземних держав, організацій та осіб чи про їхні потенційні можливості щодо реалізації таких намірів і планів, а також про процеси, події, обставини, технології, знання в інтересах національної безпеки і оборони України.

**Рух опору** – система воєнних, інформаційних і спеціальних заходів, організація, планування, підготовка і підтримка яких здійснюється з метою відновлення державного суверенітету і територіальної цілісності під час відсічі збройної агресії проти України.

**Сектор безпеки і оборони** – система органів державної влади, Збройних Сил України, інших утворених відповідно до законів України військових формувань, правоохоронних та розвідувальних органів, державних органів спеціального призначення з правоохоронними функціями, сил цивільного захисту, оборонно-промислового комплексу України, діяльність яких перебуває під демократичним цивільним контролем і відповідно до Конституції та законів України за функціональним призначенням спрямована на захист національних інтересів України від загроз, а також громадяни та громадські об'єднання, які добровільно беруть участь у забезпеченні національної безпеки України.

**Сили безпеки** – правоохоронні та розвідувальні органи, державні органи спеціального призначення з правоохоронними функціями, сили цивільного захисту та інші органи, на які Конституцією та законами України покладено функції із забезпечення національної безпеки України.

**Сили і засоби руху опору** – визначені сили і засоби сил безпеки та сил оборони, що залучаються до здійснення заходів із організації, підготовки та виконання завдань руху опору, а також окремі особи, які на добровільній та конфіденційній основі залучаються до виконання завдань руху опору.

**Сили оборони** – Збройні Сили України, а також інші утворені відповідно до законів України військові формування, правоохоронні та розвідувальні органи, органи спеціального призначення з правоохоронними функціями, на які Конституцією та законами України покладено функції із забезпечення оборони держави.

**Спеціальна операція** – сукупність узгоджених і взаємопов'язаних за метою, завданнями, місцем та часом спеціальних дій підрозділів Сил спеціальних операцій Збройних Сил України, спрямованих на створення умов для досягнення стратегічних (оперативних) цілей, що проводяться за єдиним задумом самостійно або у взаємодії з військовими частинами, іншими підрозділами Збройних Сил України, інших військових

формувань, правоохоронних органів України та інших складових сил оборони для виконання завдань.

**Стратегія воєнної безпеки України** – документ, у якому викладається система поглядів на причини виникнення, сутність і характер сучасних воєнних конфліктів, принципи і шляхи запобігання їх виникненню, підготовку держави до можливого воєнного конфлікту, а також на застосування воєнної сили для захисту державного суверенітету, територіальної цілісності, інших життєво важливих національних інтересів.

**Стратегія національної безпеки України** – документ, що визначає актуальні загрози національній безпеці України і відповідні цілі, завдання, механізми захисту національних інтересів України та є основою для планування і реалізації державної політики у сфері національної безпеки.

**Територіальна оборона** – система загальнодержавних, воєнних і спеціальних заходів, що здійснюються у мирний час та в особливий період із метою протидії воєнним загрозам, а також для надання допомоги у захисті населення, територій, навколишнього природного середовища та майна від надзвичайних ситуацій.

**Тероризм** – суспільно небезпечна діяльність, що полягає у свідомому, цілеспрямованому застосуванні насильства шляхом захоплення заручників, підпалів, убивств, тортур, залякування населення та органів влади або вчинення інших посягань на життя чи здоров'я ні в чому не винних людей або погрози вчинення злочинних дій із метою досягнення злочинних цілей.

**Терорист** – особа, яка бере участь у терористичній діяльності.

**Терористична група** – група з двох і більше осіб, які об'єдналися з метою здійснення терористичних актів.

**Терористична організація** – стійке об'єднання трьох і більше осіб, створене з метою здійснення терористичної діяльності, у межах якого зроблено розподіл функцій, встановлено певні правила поведінки, обов'язкові для цих осіб під час підготовки і вчинення терористичних актів. Організація визнається терористичною, якщо хоча б один із її структурних підрозділів здійснює терористичну діяльність з відома хоча б одного з керівників (керівних органів) усієї організації.

**Шпигунство** – передача або збирання з метою передачі іноземній державі, іноземній організації або їхнім представникам відомостей, що становлять державну таємницю, якщо ці дії вчинені іноземцем або особою без громадянства.

## СПИСОК УМОВНИХ СКОРОЧЕНЬ

АТО – антитерористична операція  
БМД – бойова машина десанту  
БМП – бойова машина піхоти  
БП – блокпост  
БПЛА – безпілотний літальний апарат  
БТГр – батальйонна тактична група  
БТР – бронетранспортер  
ВП – вихідне положення  
ГУНП – Головне управління Національної поліції  
ДРГ – диверсійно-розвідувальна група  
КЗПП-1 – комплект захисного протиосколкового покриття  
КК – Кримінальний кодекс  
КП – командний пункт  
КПВВ – контрольний пункт в'їзду-виїзду  
КПК – Кримінальний процесуальний кодекс  
КПП – контрольно-пропускний пункт  
КСП – командно-спостережний пункт  
КУпАП – Кодекс України про адміністративні правопорушення  
НЗФ – незаконні збройні формування  
НПУ – Національна поліція України  
ОВТ – озброєння і військова техніка  
ООС – Операція об'єднаних сил  
ППО – протиповітряна оборона  
РЕБ – радіоелектронна боротьба  
РКВП – радіокерований вибуховий пристрій  
РПГ – ручний протитанковий гранатомет  
РТГр – ротна тактична група  
СОГ – слідчо-оперативна група  
СП – спостережний пост  
ТВП – територіальний відділ поліції  
ТЗ – транспортний засіб

# РОЗДІЛ 1

## ОРГАНІЗАЦІЙНО-ПРАВОВІ ЗАСАДИ СЛУЖБОВО-БОЙОВОЇ ДІЯЛЬНОСТІ СИЛ СЕКТОРА БЕЗПЕКИ ТА ОБОРОНИ НА БЛОКПОСТАХ

### 1.1. Загальні положення.

Через повномоштанне вторгнення російською федерацією в Україну задля припинення незаконного обігу зброї, боєприпасів та вибухових речовин, наркотичних засобів та психотропних речовин, контрабанди, виявлення та затримання осіб, які перебувають у розшуку, а також для охорони публічного порядку та безпеки країни постало питання обладнання блокпостів.

Блокпостом вважається обладнане в інженерному відношенні місце або ділянка місцевості, на якій виконує службово-бойові завдання підрозділ, призначений для безперервного контролю за рухом транспорту і людей на дорогах, в'їздах (виїздах) до населених пунктів, станціях, портах під час блокування (ізоляції) району надзвичайного стану, району проведення спеціальної операції, району бойових дій, здатний самостійно тримати кругову оборону.

#### *Мета встановлення блокпоста.*

Блокпост встановлюється з метою: підтримання особливого періоду, режиму в'їзду та виїзду; перевірки, огляду та реєстрації всього руху людей, майна та транспортних засобів до і від контрольованої зони, а також у зоні відповідальності; заборони поставок зброї, боєприпасів та вибухових речовин, а також вільному пересуванню екстремістів, терористів, ДРГ, осіб, оголошених у розшук у районі (зоні) відповідальності; ведення розвідки, а головне – зовнішньої ізоляції району дій ворога, незаконних збройних формувань, своєчасного виявлення їх пересування, шляхів можливого виходу бойовиків із районів їх зосередження, ізоляції й позбавлення доступу до джерел постачання, а також блокування дороги. Велика мережа блокпостів значно ускладнює діяльність диверсійних, терористичних груп.

Навіть якщо диверсанти та терористи знають про існування блокпоста, вони змушені вибирати інші, менш зручні маршрути для своїх переміщень. Таким чином, сповільнюється або припиняється приплив поповнення, постачання боєприпасів і зброї, забезпечується

недопущення прориву через блокпост і переміщення зброї та великих груп терористів у регіон.

*Основні завдання блокпоста:*

1. Перевірка транспорту, що рухається через блокпост, на наявність заборонених предметів та речовин (зброї, боєприпасів, вибухівки, наркотичних засобів тощо);
2. Перевірка людей, що рухаються через блокпост (на наявність документів, заборонених предметів та речовин: зброї, вибухівки тощо);
3. Тимчасове обмеження (заборона) руху транспорту та людей;
4. Демонстрація військової присутності («демонстрація прапора»);
5. Спостереження та збір інформації від місцевого населення.

Крім того, на блокпост покладаються такі завдання: огляд і перевірка людей, транспорту і вантажів, що перетинають зону роз'єднання (буферну, контрольовану, демілітаризовану зону); запобігання проникненню порушників і незаконній доставці зброї, боєприпасів, вибухових речовин; блокування руху транспорту і людей (часткове чи повне); затримання громадян і транспортних засобів, котрі порушують встановлений режим поведження; спостереження за місцевістю; контроль комунікацій.

*Види блокпостів.*

Блокпости за видами поділяються на:

- постійні (стаціонарні), що передбачають довготривале перебування на них визначеного особового складу;
- тимчасові, що встановлюються на певний проміжок часу на певній ділянці дороги за рішенням військового командування для виконання окремих завдань;
- рухомі (мобільні), що розташовуються в місцях, котрі не контролюються стаціонарними блокпостами, мета яких полягає у недопущенні неконтрольованого проникнення осіб і перевезення зброї, наркотичних речовин і контрабанди з однієї зони відповідальності в іншу.

Блокпости також відрізняються рівнем огляду, котрий вони повинні проводити (огляд усіх осіб та засобів пересування або вибіркового огляду).

Залежно від службово-бойових завдань та району виконання завдань додатково можуть розміщатися приховані та спровоковані блокпости.

*Місця розміщення блокпостів.*

Місце обирається у такий спосіб, щоб блокпост неможливо було об'їхати або обійти пішим порядком: біля залізничного переїзду, на ділянці дороги з глибокими кюветами та в інших місцях, де транспорт із підозрюваними не зможе швидко розвернутися та від'їхати. Місцевість навколо має бути відкрита для кругового обстрілу та повинна добре проглядатися.

Для використання елемента несподіванки блокпост може влаштовуватися за кутами будівель, на поворотах дороги або за схилами пагорбів.

*Стаціонарні (постійні) блокпости* розташовуються на перехрестях доріг, поблизу мостів, у вузьких долинах, на в'їздах (виїздах) у зону роз'єднання (буферну, контрольовану, демілітаризовану), на важливих ділянках шляхів комунікацій і функціонують цілодобово. Залежно від віддалення блокпоста від місць дислокації підрозділу наряд для несення служби на стаціонарному блокпості може призначатися на термін до 3 діб, а за необхідності – і на більш тривалий термін.

*Рухомі (мобільні) блокпости* розташовуються в місцях, що не контролюються стаціонарними блокпостами, мета їхніх дій полягає у зміцненні контролю (раптового/неочікуваного) та недопущенні неконтрольованого проникнення осіб і перевезення зброї, наркотичних речовин і контрабанди з однієї зони в іншу. До складу рухомого блокпоста входить не менше посиленого взводу на транспортних засобах із належним озброєнням, котрі повинні мати чіткі розпізнавальні військові знаки. Місце розташування вибирається так, щоб це стало несподіванкою для людей та транспортних засобів, що пересуваються. Рухомий блокпост, як правило, функціонує в межах деякого часу. Після того, як його положення стає відомо і ефект дії зменшується, він знімається. Рухомі блокпости виконують завдання у взаємодії з іншими блокпостами і спостережними постами, несподівано зупиняючи автомобілі та осіб на короткий час для швидких оглядів. Вони повинні знаходитися у постійному полі зору спостережних постів, із метою їх підтримки забезпечуються переносними загородженнями і щитами з написами, як для стаціонарних блокпостів.

*Тимчасовий блокпост* може встановлюватися, як правило, пішим патрулем для перевірки осіб і транспорту на певній ділянці дороги, після чого він продовжує виконання завдань патрулюванням.

*Прихований блокпост* створюється у разі необхідності затримання певного транспорту. Також він веде спостереження за рухом транспорту, але не зупиняє його.

*Спровокований блокпост* встановлюється у відповідь на певний інцидент у конкретному місці, де перевіряються всі особи та транспорт.

*Особливості встановлення прихованого або спровокованого блокпоста:*

– командир визначає місце встановлення прихованого або спровокованого КПП, призначає засідки (віддаляються на 50-100 м в обидва напрямки), обирає місце для спостереження та організовує роботу;

– особлива увага приділяється вибору зручної позиції для спостереження, можливості взаємної підтримки (вогневої підтримки) та взаємного прикриття; розвідці території перед зайняттям позицій; перевірці місцевості на наявність прихованих вибухових пристроїв і відсутність ворожих засідок; організації безперебійного зв'язку; використанню допомоги патруля-супутника.

## **1.2. Облаштування блокпоста та розташування на місцевості.**

*Облаштування блокпостів.*

Залежно від визначених завдань на блокпосту встановлюються:

– 1-2 буферні зони обмеження швидкості руху, що мають забезпечити примусове зменшення швидкості автомобіля до 5-10 км/год;

– зона догляду автотранспорту, вантажів та окремих осіб, на якій організуються пости: перевірки документів; огляду автотранспорту та багажу. У разі потреби для перевірки вантажних автомобілів може організуватися окрема зона догляду вантажівок;

– зона поглибленого догляду автотранспорту, багажу та окремих осіб;

– вогневі позиції (пости) для груп вогневого прикриття. У разі потреби можуть організуватися скриті вогневі позиції (секрети) за межами блокпоста;

– командний пункт командира блокпоста, на якому встановлюються засоби зв'язку, розміщується необхідна документація тощо. Він повинен знаходитися на відстані 15-30 метрів від дороги, що забезпечує вогневе прикриття під час огляду транспортних засобів;

– місця прийому їжі та відпочинку для особового складу вільної зміни блокпоста. Забороняється прийняття їжі та відпочинок в інших невизначених місцях.

Місце несення служби обладнується за правилами підготовки взводного опорного пункту до кругової оборони та з використанням

табельного і допоміжного інженерного майна (мішків із піском, залізобетонних захисних конструкцій різного типу), забезпечується відповідною документацією, засобами зв'язку і електропостачання, місцем для перевірки документів, догляду транспорту, стоянкою для затриманого транспорту. Способи виконання завдань на блокпостах переважно притаманні виконанню завдань стабілізаційних дій, особливо при проведенні протидиверсійних операцій. Місцевість навколо блокпоста повинна знаходитися під постійним безперервним контролем. Для цього необхідно мати спостерігачів із приладами спостереження, в тому числі і нічного бачення.

Під час обладнання блокпоста перевіряються усі підходи до нього, особлива увага звертається на вогневі позиції, котрі можуть бути використані для ведення снайперського вогню по блокпосту. На випадок збройного нападу блокпост належним чином обладнується в інженерному відношенні для ведення кругової оборони, а також для захисту від снайперського вогню противника. Найкращий захист забезпечують концертейнери типу HESCO.

У нічних умовах необхідно суворо дотримуватися світломаскування, правильно організовувати освітлення місцевості без визначення своїх позицій.

Усі блокпости прикриваються мінно-вибуховими загородженнями в керованому варіанті (УМН-2, ВКПМ-2), сигнальними мінами, на які складаються формуляри у чотирьох примірниках.

Для ускладнення підходу противника використовуються такі матеріали: консервні банки (фото 1), шифер, покрівельне залізо, хмиз та інші предмети, що створюють гуркіт.



*Фото 1. Спосіб використання консервних банок*



При організації відпочинку особового складу третина його відпочиває, решта – несе службу.

З отриманням даних про висунення противника підсилюється спостереження, весь особовий склад готується до бою, надається доповідь старшому командирі, оповіщаються сусіди.

Рубіж військового загородження призначається, як правило, уздовж основних комунікацій, рокад, на важливих водних рубежах із метою недопущення проникнення НЗФ, ДРГ та інших злочинних елементів у визначені смуги (райони) і прикриття якомога більшої кількості важливих об'єктів шляхом виставлення на ньому засідок, постів спостереження, секретів та організації патрулювання, а також утримання резерву для негайного реагування при виявленні НЗФ та ДРГ.

Перевірка цивільних осіб, які прибувають на блокпост, а також пасажирів автотранспорту здійснюється окремо. Для цього створюється спеціальний коридор та виділяється закрите місце для проведення персонального огляду (за згодою).

Для обмеження швидкості руху на блокпосту та виключення можливості його об'їзду на дорожньому полотні й на узбіччях устанавлюються перешкоди.

Навколишня територія блокпоста повинна бути очищена від чагарників і сторонніх предметів. Прожектори не повинні освітлювати і засліплювати особовий склад блокпоста.

З обох боків від дороги при під'їзді до поста за 300-150 м встановлюються інформаційно-вказівні знаки, знаки обмеження швидкості руху, а за 100-50 м – знак зупинки.

Поруч із блокпостом обладнується майданчик огляду, якщо є можливість – із оглядовою ямою чи естакадою. Майданчик обладнується у такий спосіб, щоб цілком виключити можливість з'їзду з нього без дозволу старшого поста. Крім цього, обладнується місце для утримання затриманих до прибуття представників військової поліції або МВС.

У нічний час ділянка дороги поблизу блокпоста має освітлюватися. Для зупинки автотранспорту в нічний час військовослужбовці забезпечуються жезлами, що світяться (ліхтариками).

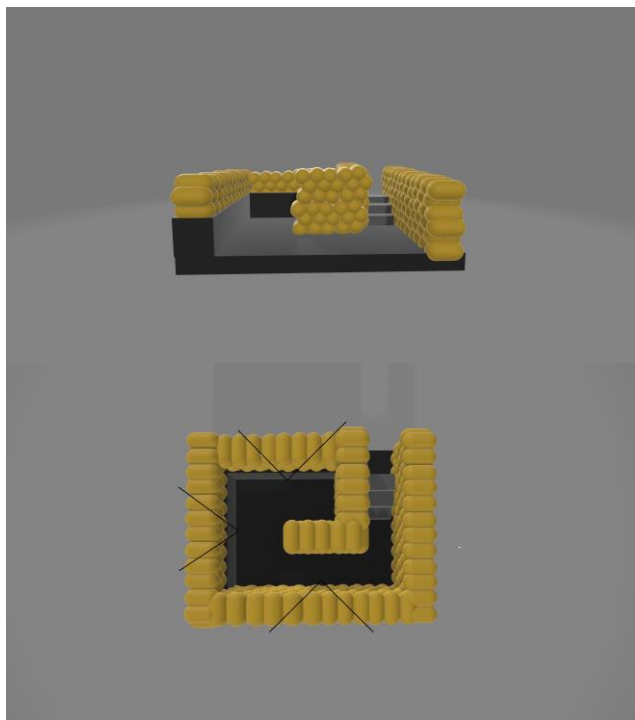
На відстані 100-150 м від межі блокпоста встановлюються щити з написом: «Ви в'їжджаєте в заборонену зону. Знизьте швидкість до 5 км/год. Будь ласка, підготуйте Ваші документи».

Межі об'єкта позначаються табличками з написом: «Стій! Стріляють! Заборонена зона!».

*Постійний, повноцінний блокпост має 16 основних складових частин:*

1. Блокпост;
2. Ділянка полотна дороги, виконана для зниження швидкості транспорту;
3. Дистанційно керований шлагбаум;
4. Протитанкові загородження типу «їжак»;
5. Сітка на траві;
6. Позиція БМД (БМП, БТР);
7. Бетонна стінка;
8. Бетонні блоки;
9. Шлагбаум;
10. Жолоб;
11. Будівля блокпоста;
12. Оборонна позиція;
13. Сигнальна ракета, що запускається пристроєм натяжної дії;
14. Додатковий отвір;
15. Зовнішній паркан зі спіральним дротяним загородженням;
16. Бетонні надобні або протитанкові загородження типу «їжак».

*Будівля блокпоста – командний пункт (КП).*



*Рис. 1. Будівля блокпоста  
План в розрізі збоку. План зверху*

Для облаштування будівлі блокпоста необхідно: паперові земленосні мішки – 210 шт.; дошки – 2,6 м<sup>3</sup>; жерді – 1,8 м<sup>3</sup>; дрiт – 30 кг. Об'єм вийнятого ґрунту – 4,6 м<sup>3</sup>.

*При облаштуванні будівлі блокпоста слід враховувати:*

– її розміщення має бути на відстані 15-30 м від дороги. Ця відстань не повинна перевищувати відстань, на якій неозброєний поліцейський може перемовлятися з прикриваючим його іншим поліцейським;

– стіни повинні бути куленепробивними (завтовшки до 12,7 мм);

– амбразури повинні забезпечувати кругову оборону;

– вхід повинен бути виконаний у вигляді кругового коридору для захисту від ручних гранат;

– на всіх амбразурах і отворах повинні бути дротяні огорожі для захисту від ручних гранат, для контролювання обстановки та ведення вогню.

Перед входом до житлових приміщень слід обладнати їх уловлювачами гранат (наприклад, відгородити житлове приміщення дерев'яною стінкою, влаштувати зигзагоподібний коридор).

*Ділянка полотна дороги, передбачена для зниження швидкості транспорту* (лежачі поліцейські; колючий дрiт; бетонні блоки, поставлені зигзагоподібно).

*Бетонні надобні або протитанкові загородження типу «їжак».* Використовуються для перешкоджання проїзду транспортного засобу без перевірки, а в разі прориву – відкривається вогонь черговими кулеметниками. Для обладнання перешкод із метою обмеження швидкості руху транспорту доцільно використовувати: бетонні конструкції, земленосні мішки, а також земляні вали. При цьому слід враховувати, що висота земляних валів та валів, викладених із земленосних мішків, повинна бути не менше 40 см, а відстань між перешкодами не повинна перевищувати 15 м. Тільки за виконання таких умов можна добитися зменшення швидкості руху до 5-10 км/год і забезпечити проїзд усіх видів транспорту. Колюча або звита спіраль дроту захищає блокпост з усіх боків, навколо зовнішнього периметра блокпоста, за винятком одного вузького проходу, котрий захищено легким кулеметом. Висота дротяного загородження не повинна перевищувати рівня спостереження. Великі бетонні блоки повинні бути розміщені на кожному напрямку руху дорогою.

*Ділянка первинного огляду техніки і людей* обладнується перед в'їздом на блокпост і являє собою огорожену місцевість, що забезпечує розміщення транспорту, людей та майна для їх огляду.

Огородження доцільно обладнувати як із бетонних конструкцій, так і земляним валом висотою 1,5-1,7 м. Ця ділянка повинна розташовуватися зліва або справа від основного маршруту руху і мати зручний в'їзд і виїзд.

*Дистанційно керований шлагбаум* використовується для блокування руху. Рухомий бар'єр (шлагбаум) повинен відповідати двом основним вимогам: міцність та зручність управління. Тому доцільно виготовляти рухомий бар'єр (шлагбаум) із рамної металевої конструкції, обладнаної гачковою обоймою і противагою. При цьому міцність бар'єру досягається не товщиною металу, а за рахунок металевого канату, пропущеного через рамну конструкцію. Кінці металевого канату кріпляться до бетонних конструкцій огорожі блокпоста. Для забезпечення стійкості рухомого бар'єру він монтується на бетонних конструкціях вагою 10 т.



*Рис. 2. Дистанційно керований шлагбаум*  
1 – вантаж; 2 – кріплення вантажу; 3 – стійка; 4 – блок.

*Ділянка основного огляду техніки, людей та майна з естакадою і оглядовою вежею.*

Ділянка основного огляду техніки, людей та майна обладнується в місці, що забезпечує необхідну відстань до завершення граничної лінії блокпоста.

Вона огорожується бетонними конструкціями. В огорожі ділянки повинні бути розриви шириною до 1 м, котрі забезпечують гасіння вибухової хвилі у випадку підриву машини під час огляду. Обов'язковими елементами ділянки є естакада для огляду техніки на наявність вибухових пристроїв знизу та оглядова вежа – для огляду зверху.

Для обладнання естакади, як варіант, можна використовувати елементи понтонно-мостового парку, ферми важкого механізованого моста. Міжколіїний проїзд огляду техніки на естакаді повинен мати

ширину не більше 0,8 м для забезпечення пропуску автомобілів усіх типів. Оглядова вежа виготовляється з металевих конструкцій силами військ, висота її при цьому повинна бути не менше 3,5 м. Виїзд із ділянки огляду техніки обов'язково перекривається бронетехнікою для забезпечення розстрілу автомобіля у випадку намагання несанкціонованого проїзду.

*Вимоги до блокпостів:*

- забезпечувати надійну стійкість перешкод руху транспорту, що використовується як таран;
- забезпечувати можливість первинного і основного огляду техніки, людей і майна, що перетинають блокпост;
- відповідати безпечним умовам несення служби особовим складом;
- забезпечувати надійну охорону і оборону;
- мати відповідні умови для життєдіяльності особового складу.

*Оборонні позиції.*

*Вимоги до оборонних споруд на території блокпоста:*

- наявність обладнання часткового перекриття позиції для БМД (БМП, БТР);
- дротяні сітки (паркани з ланцюгових ланок) повинні знаходитися на відстані 15-20 м перед позицією БМД (БМП, БТР) з метою запобігання нападу;
- позиція повинна бути розташована тактично грамотно (на відстані 30-60 м від дороги);
- для укриття особового складу має бути обладнано щілину-притулок.

Навколо позицій потрібно вирубати ліс або високий чагарник із метою ускладнення нападу противника. На лінії лісу створюються завали, дерева валяться навхрест вершинами у бік противника, бажано без відділення від пнів. Такий принцип можна використовувати для розчищення секторів обстрілу (коли рослинність підсікається на висоту чобота). Для поліпшення видимості нижні гілки дерев і чагарник слід вирубувати. Всі ямки повинні бути засипані або залиті відпрацьованим маслом або мазутом. Позиції слід оснастити саморобними перископами або використовувати триплекси, зняті з бронетехніки. За кожним стрільцем закріплюють кілька осередків. Під час атаки стрілок переміщується від одного осередку до іншого, уникаючи хаосу в діях поліцейських, що не дозволить нападникам знайти незайняту ділянку окопу.

Боезапас на блокпосту обмежений, тому, поліцейський, зробивши

кілька поодиноких прицільних пострілів або давши пару коротких черг, повинен переміститися до іншого осередку. Слід зробити кілька позицій для важкого озброєння і періодично змінювати місця чергування цих вогневих засобів.

Повинно бути підготовлено кілька місць для зберігання боєприпасів. Місцевість навколо блокпоста слід пристріляти для прицілу всіх видів зброї, відстані навколо блокпоста слід виміряти метром, а на визначених дистанціях встановити видимі знаки (камені, кущі, зрубані стовбури тощо), що позначають відстані до цих предметів.

#### *Позиція БМД (БМП, БТР).*

Якщо ґрунт не дозволяє зробити укриття для бронетехніки, то для захисту від кумулятивних боєприпасів можна використовувати звичайну сітку рабицю, котру можна в рулонах возити на бронетехніці.

Для ведення вогню з бронетехніки її доводиться заводити (щоб було безперебійне живлення струмом), вихлопи обволікають техніку, що заважає прицілюванню і дає противнику орієнтир. Тому на вихлопні труби слід надягати трубки для відведення вихлопу подалі від окопу.

#### *Зовнішня огорожа блокпоста.*

Зовнішня огорожа повинна відповідати необхідним умовам несення служби особовим складом на блокпосту. Її необхідно обладнати з бетонних конструкцій, земляних бастіонів, земляних валів.

Найбільш доцільно використовувати бетонні конструкції, що мають висоту 3,5 м, ширину 1,4 м та забезпечують стійкість від пострілів із РПГ. У зовнішній огорожі має бути передбачено обладнання бійниць для стріlkів та позиції для бронетехніки.

#### *Спостережні вежі.*

Спостережні вежі повинні забезпечувати огляд території блокпоста і підступів до нього. Вони обладнуються на існуючих будівлях, а також виготовляються з металевих конструкцій. Висота спостережної вежі повинна бути не менше 5 м. На оглядових вежах обладнуються вогневі позиції для кулеметників та снайперів. Для захисту особового складу спостережні вежі обкладаються ззовні мішками з ґрунтом. Як свідчить досвід виконання завдань в Іраку, необхідно використовувати мішки з натуральних матеріалів, оскільки синтетичні мішки при високих температурах (вище +50°C) руйнуються.

*Вогневі точки для організації надійної охорони і оборони блокпоста.*

Вогневі точки обладнуються для забезпечення надійної охорони і оборони блокпоста та можливості розстрілу автомобіля, що намагається несанкціоновано проникнути в табір.

Вони розміщуються у такий спосіб, аби з них можна було вести вогонь уздовж лінії проходження блокпоста. Для обладнання вогневих точок найбільш доцільно використовувати бетонні конструкції, що мають дві стандартні бійниці і забезпечують розміщення кулеметника. Для запобігання ураження особового складу осколками бетону при обстрілі вогневої точки необхідно обкладати споруду подвійним шаром мішків із землею.

*Прикриття блокпоста невибуховими та сигнальними загородженнями.*

Прикриття невибуховими та сигнальними загородженнями здійснюється для запобігання безперешкодного проникнення бойовиків до позицій блокпоста. Як невибухові загородження влаштовуються рови, земляні вали, колючий дріт тощо.

Найбільш доцільно використовувати загородження з колючого дроту. Воно являє собою спіраль із металевого дроту, на яку прикріплені ріжучі сектори. Розміри одного мотка – 0,9 м в діаметрі і 15 м довжиною. Встановлюється таке загородження у два, три і п'ять рядів залежно від умов місцевості і важливості напрямку, що прикривається.

*Для попередження особового складу, який виконує завдання щодо охорони та оборони блокпоста, про несанкціоноване проникнення через периметр встановлюються сигнальні та освітлювальні міни.*

З цією метою доцільно використовувати сигнальні міни (СМ) вітчизняного виробництва типу СМ та освітлювальні міни виробництва Італії типу VST. Міни VST зручні в установленні та мають великий запас стійкості до перепаду температур. Вони мають пластмасовий корпус, заповнений піросумішшю, штировий підривник, пластмасовий кілок із замком кріплення до міни, розтяжку довжиною 20 м з металевим анкером. При встановленні сигнальних та освітлювальних мін слід враховувати рельєф місцевості, рослинність та можливість спрацювання мін від перетинання розтяжок тваринами (лисами, собаками тощо). Тому доцільно встановлювати розтяжки мін на висоті 0,6-0,8 м від поверхні ґрунту. При високих температурах (+50-60°C) необхідно періодично проводити огляд стану встановлених сигнальних мін типу СМ. Тому що при температурі вище +50°C до 30% із них виходять із ладу, оскільки від накопичення газів порохового заряду видавлюється резинове кільце, що призводить до випадання втулки з капсулем КВ-11.

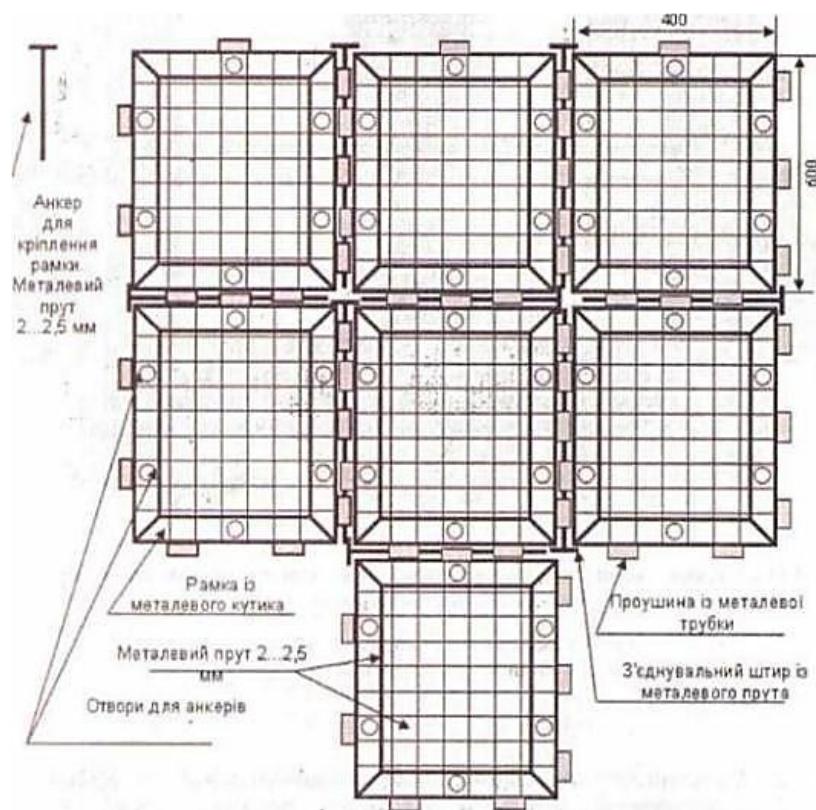
### *Комплект захисного протиосколкового покриття (КЗПП-1).*

Для підвищення живучості стаціонарних та тимчасових блокпостів пропонується до використання комплект захисного протиосколкового покриття (КЗПП-1), що може бути виготовлений силами військ для обладнання вогневих позицій на блокпостах та у базових таборах за умов відсутності фортифікаційних споруд для ведення вогню промислового виготовлення, а також за умов відсутності лісоматеріалу.

КЗПП-1 являє собою збірну зварну конструкцію із однотипних металевих блоків, що виготовляються із металевих кутиків розміром 400 x 600 мм, металевих стержнів довжиною 400 мм і 600 мм, з'єднувальних та кріпильних анкерів довжиною 400 і 600 мм та з'єднувальних замків із металевих труб діаметром 15 – 20 мм.

КЗПП-1 забезпечує багаторазовість використання, швидке встановлення та знімання з фортифікаційної споруди, а також пасивний захист техніки при його перевезенні на броні бойової техніки.

Перед встановленням КЗПП-1 з'єднанням металевих блоків між собою досягається потрібна конфігурація захисного покриття. Після його встановлення на фортифікаційній споруді проводиться його покриття гідроізоляційним матеріалом та здійснюється його обсіпка підручним матеріалом (грунтом, піском, щебнем, камінням тощо).



*Рис. 3. Конструкція КЗПП-1 (вид зверху)*



## **Розташування блокпоста з урахуванням особливостей місцевості**

### *Облаштування блокпоста*

Блокпост слід облаштувати в місці з гарним оглядом, щоб потрапивши у зону видимості автомобіль не зміг повернути, з'їхати з дороги або об'їхати блокпост без візуального спостереження. Блокпост повинен бути обладнаний у такий спосіб, щоб його захоплення за допомогою цивільних осіб було утруднене, а підрозділ блокпоста був готовий до попередження захвату «блокуючого» натовпу. Нерідко в цей натовп входять окремі озброєні особи, які під прикриттям цивільних осіб стріляють або закидають гранати. «Блукання» цивільних осіб навколо блокпоста бажано припиняти, оскільки вони можуть вести спостереження за блокпостом, а можуть, використовуючи зброю з міні-сховищ, розташованих поблизу з блокпостом, відкривати по ньому вогонь. Іноді поруч із позиціями бойовики мають навіть міномети з невеликою кількістю боєприпасів. До нього проходять беззбройними, роблять кілька пострілів і йдуть беззбройними. «Випадкові» місцеві жителі можуть «забалакати» вартових і тим самим дати можливість атакуючій групі партизан зблизитися з блокпостом непоміченими і захопити його. «Забалакування» вартових – класичний приклад невогневого придушення противника.

Як нестандартні засоби нападу на блокпост можуть бути використані собаки, до яких прикріплюють міни з годинниковим механізмом, або заміновані машини. При обороні від нападу слід пам'ятати, що атакуючі спробують «загнати» тих, хто обороняється, до приміщень блокпоста, позбавивши їх свободи маневру, або закидати блокпост гранатами, розстріляти з гранатометів і вогнеметів, або повести бій на витрачання всього боєкомплекту. Тому необхідно заздалегідь підготувати шляхи для виходу з блокпоста та/або відходу з нього. Якщо повноцінні траншеї викопати неможливо, то повинні бути підготовлені хоча б ходи для переповзання.

Гарним будівельним матеріалом є саман – суміш глини з соломою або з травою. З нього роблять цеглу, використовуючи як розчин ту саму глину. Саман в'язок і досить добре тримає кулі.

Також бажано, щоб були постійно займані підготовлені оборонні позиції поза основного приміщення поста. Враховуючи, що перед нападом на блокпост противник буде організовувати спостереження, то необхідно перешкодити цьому спостереженню. Слід встановлювати непроникні для погляду маски, особливо вздовж дороги, щоб зі «зламаної раптово» машини не можна було організувати

спостереження. Усередині периметра блокпоста повинен бути туалет і ємність із великою кількістю питної води та води для господарчих потреб.

Прожектори не повинні висвітлювати або засліплювати особовий склад. Якщо місцевість дозволяє, бажано мати повністю проглядний об'їзний шлях навколо блокпоста для пропуску військових колон, щоб не припиняти на час проходу колон огляд інших машин. У міських умовах блокпост повинен мати групу прикриття, розташовану на даху довколишніх будівель. Важливий момент при облаштуванні блокпоста – це узгодження порядку дій із сусідніми та підтримуючими підрозділами. Особливо важливо погоджувати порядок ведення вогню з артилерією. Потрібно ретельно звірити карти (щоб не було різницею в позначенні своїх і чужих цілей).

Слід перевірити правильність наводки за допомогою освітлювальних набоїв або організувати пристрілювання за допомогою димових снарядів. Використовувати арт-підтримку слід обережно. Брак боєприпасів при виробництві може призвести до того, що снаряд змінить свою траєкторію польоту і розірветься на блокпосту. Слід заздалегідь передбачити і порядок передачі інформації між сусідніми і підтримуючими підрозділами. Для взаємодії можна використовувати не тільки радіо, а й такі застарілі засоби, як сирени, гудки, барабани, сигнальні вогні. Блокпост стає для місцевого населення зручним місцем очікування попутного транспорту. **Заборонено допускати сторонніх осіб до службових приміщень!** Для укриття населення від дощу обладнується навіс або утеплена будка (поблизу блокпоста, але не на його території).

### *Озброєння.*

Блокпост має бути здатним захистити себе протягом часу, необхідного для прибуття допомоги (підкріплення). Крім особистої зброї військовослужбовців, на блокпосту повинен бути створений значний запас боєприпасів на випадок ведення оборони, а саме: гранат і сльозоточивого газу, сигнальних пістолетів, освітлювальних ракет, трасуючих боєприпасів, димів (у тому числі оранжевого кольору для зустрічі засобів повітряної медичної евакуації тощо), сигнальних мін тощо. Підступи до поста повинні бути розчищені для створення широкого сектора обстрілу та спостереження. Біля блокпоста повинна бути обладнана площадка для прийому гелікоптера, з обладнанням для приземлення і зльоту гелікоптера, особовий склад повинен бути навченим приймати гелікоптер як удень, так і вночі.

### *Зв'язок.*

Організація зв'язку на блокпосту є головною складовою частиною несення служби. Зв'язок повинен бути з черговим штабу, а також охоплювати свою внутрішню мережу блокпоста, засоби зв'язку мають бути в кожній групі зі складу блокпоста. Це може бути як телефонна лінія, так і радіомережа.

Перевірка стану засобів зв'язку та їхньої роботи повинна проводитися під час кожної зміни на блокпосту або в разі необхідності. Щоб виключити можливість виходу їх із ладу, а найголовніше – можливість залишити підрозділ без зв'язку, на блокпосту потрібно мати резервні радіостанції та батареї до них.

Для ведення переговорів засобами зв'язку в масштабі підрозділу розробляється спеціальна переговорна таблиця, в якій передбачаються кодовані слова та сигнали. Це робиться для захисту інформації, що передається, від небажаного прослухування.

Іноді підрозділи стикаються з дуже серйозними ситуаціями, і знання майбутніх дій однією з ворогуючих сторін може призвести до нового витку в розвитку конфлікту. Крім усіх згаданих заходів, треба пам'ятати про підготовку запасних частот, котрі повинні бути узгоджені з вищестоящим командуванням. Це дуже важливо, наприклад, у горах, коли якість проходження сигналів на різних частотах змінюється залежно від часу доби.

Найголовніше, що потрібно пам'ятати, що всі переговори можуть записуватися на плівку, а потім використовуватись як матеріал проти підрозділу. Тому у всій діяльності військових та правоохоронців повинна підкреслюватися нейтральність та однакове ставлення до всіх ворогуючих сторін та партій.

#### *Документація та оснащення блокпоста:*

- карта району спостереження з позначеними на ній районами особливої уваги;
- панорамні фотографії або схеми із позначенням характерних місцевих предметів та відстаней до них;
- журнал реєстрації спостережень;
- графік чергування;
- інструкції про порядок застосування зброї, оповіщення і підйому за тривоною, план охорони та оборони;
- план евакуації, дій під час пожежі, затримання порушників і їх конвоювання, із застосування і обслуговування наявної техніки й обладнання;
- довідник із малюнками літаків, вертольотів, танків, БМП, сторін, які беруть участь у конфлікті, а також типове обмундирування і

знаки розпізнавання;

- бланки повідомлень і доповідей; біноклі;
- прилади нічного бачення, тепловізори, біноклі; радіостанції і телефонні апарати з відповідними таблицями частот і переговорними таблицями;

- ракетниці з комплектом ракет різних кольорів, ручні гранати, сигнальні міни, гранати зі сльозоточивим газом, димові шашки (обов'язково оранжевого кольору), боєприпаси до табельної особистої зброї;

- запаси сухих пайків і питної води, індивідуальних медичних пакетів і медикаментів від різних хвороб, акумуляторних батарей.

На блокпосту повинно бути джерело автономного електроживлення потужністю, що забезпечує роботу прожекторів і засобів зв'язку, та засоби пожежогасіння; колючий дріт, матеріал для створення загороджень на загрозованих напрямках.

Крім того, на блокпосту необхідно мати таке спеціальне обладнання:

- ліхтарики;
- спеціальне обладнання для огляду людей та транспортних засобів (оглядові дзеркала, щупи, металодетектори);
- список людей та транспортних засобів, що перебувають у розшуку;
- спеціальні документи та бланки рапортів;
- засоби зв'язку та інструкції зі зв'язку, що містять позивні, частоти та час доповідей, у тому числі засоби зв'язку з повітряними засобами.

#### *Склад та чисельність блокпоста.*

Для несення служби на блокпосту призначається підрозділ від взводу (групи) і більше, котрий може бути посилений озброєнням, бойовою технікою, іншими підрозділами тощо.

Чисельність особового складу, що залучається до несення служби, визначається старшим начальником із урахуванням обстановки, що склалась у районі виконання завдань, обсягів службово-бойових завдань та здатності підрозділу самостійно тримати кругову оборону.

За рішенням старшого керівника начальником на блокпосту призначається офіцер, йому підпорядковується весь особовий склад (у тому числі з інших структур, представники яких задіяні до несення служби).

### *Обов'язки особового складу.*

Особовий склад, що несе службу на блокпосту, має право застосовувати відповідно до чинного законодавства України зброю та спеціальні засоби.

#### *Начальник (командир) блокпоста зобов'язаний:*

– прийняти рішення на виконання завдань під час несення служби на блокпосту, а саме: усвідомити завдання, вивчити місцевість, оцінити загрози, визначити необхідний склад сил та засобів, необхідних для виконання завдання (кількість особового складу, озброєння та військової техніки, боєприпасів, індивідуальних засобів захисту, продуктів харчування та питної води, засобів зв'язку із запасними батареями (в достатній кількості для забезпечення стійкого зв'язку з вищестоящим штабом, внутрішнього зв'язку між групою огляду, групою прикриття та резервом, а також засобів зв'язку, сумісних із повітряними засобами медичної евакуації та повітряної підтримки), шанцевого інструмента, засобів для обладнання блокпоста в інженерному відношенні (при чому визначити, які роботи з інженерного обладнання вогневих та захисних позицій мають бути виконані силами підрозділу, а які – силами та засобами вищестоящего керівника, організувати з ним взаємодію для вирішення цих питань), підготувати (доотримати) засоби надання першої домедичної допомоги та евакуації, за необхідності – комплект для позначення вертолітного майданчика (оранжеві дими, жезл, окуляри маршалера, світловідбивний жилет, літера «Н» на тканинній основі, радіостанція для налагодження зв'язку з екіпажем повітряного засобу), оптичні прилади (біноклі, прилади нічного бачення, тепловізори), засоби для евакуації пошкодженої техніки, відпрацювати попередню схему охорони та оборони блокпоста, схему зв'язку, сигналів управління та оповіщення, організувати підготовку особового складу, озброєння та військової техніки (включно з вивіркою та приведенням зброї до нормального бою), визначити час та місце проведення огляду готовності підрозділу до виконання завдання;

– відпрацювати бойовий наказ, в якому детально визначити порядок висування до блокпоста (побудову колони, порядок завантаження в транспортні засоби матеріально-технічних засобів (МТЗ), порядок здійснення доповідей під час руху у визначених контрольних точках та в екстрених ситуаціях), його розгортання, організацію охорони та оборони, обладнання в інженерному відношенні, порядок несення служби на блокпосту (розподіл по змінам та групам), порядок зв'язку та взаємодії, порядок виклику медичної евакуації, виклику повітряної та артилерійської підтримки, порядок виклику підрозділу негайного реагування (вказавши частоти та

позивні), порядок дій у позаштатних ситуаціях тощо;

- провести постановку завдань на карті (макеті місцевості);
- провести необхідні тренування щодо порядку дій особового складу при виникненні позаштатних ситуацій під час здійснення маршу до місця розгортання блокпоста, а також під час несення служби безпосередньо на блокпосту;

- у визначений час провести огляд готовності особового складу, озброєння та військової техніки, інших матеріально-технічних засобів, що перераховані вище, та інших засобів, необхідних для виконання завдання;

- у визначений час у визначеному місці побудувати колону, перевірити зв'язок із транспортними засобами колони та з вищестоящим штабом (черговим штабу), провести заключний інструктаж особового складу, в ході якого визначити порядок руху (швидкість, інтервали), сектори ведення вогню та спостереження, нагадати порядок дій під час потрапляння в засідку та в інших позаштатних ситуаціях, нагадати наступність командування в разі загибелі командира, організувати заряджання зброї та розпочати рух; доповіді про обстановку здійснювати в ході маршу у визначених контрольних точках черговому штабу підрозділу, у випадку виділення повітряного ескорту колони координувати з черговим штабу або безпосередньо з екіпажем повітряного засобу (залежно від того, в який спосіб була організована взаємодія) дії повітряних засобів перед подоланням колоною небезпечних ділянок дороги;

- із прибуттям до визначеного місця розгортання блокпоста здійснити доповідь черговому штабу та негайно розпочати організацію кругової оборони та одночасне розгортання блокпоста відповідно до схеми блокпоста, організувати його підготовку в інженерному відношенні та розпочати виконання визначених завдань у складі визначених груп та здійснення змін відповідно до прийнятого рішення. Особлива увага приділяється належній організації кругової оборони, обладнанню основних та додаткових вогневих позицій для техніки та особового складу, котрі мінімізували б їхню вразливість та забезпечували б найефективніші сектори ведення спостереження та стрільби;

- скласти схему оборони блокпоста;

- організувати прийняття засобів, майна та обладнання блокпоста;

- здійснити бойовий розподіл особового складу блокпоста за змінами та групами;

- забезпечити графік несення служби на блокпосту;

- забезпечити паролі, що діють у межах територіального угруповання, де встановлено блокпост;
- організувати бойовий розрахунок під час організації оборони;
- встановити сигнали оповіщення та порядок дій за ними;
- забезпечити організацію охорони та оборони блокпоста;
- здійснити у взаємодії з посадовими (службовими) особами підрозділів, від яких залучається особовий склад, виконання заходів всебічного забезпечення;
- організувати взаємодію із сусідніми блокпостами підрозділами, медичними закладами, територіальними органами ДСНС та органами місцевого самоврядування;
- організувати режим роботи блокпоста, аби забезпечити необхідну пропускну спроможність;
- здійснювати ведення документації;
- здійснювати реєстрацію у відповідному журналі перевірених транспортних засобів та людей, у визначений час здійснювати доповіді про обстановку черговому штабу;
- не допускати на блокпост сторонніх осіб, вимагати від особового складу належного виконання обов'язків;
- періодично (в разі можливості) проводити тренування щодо порядку дій особового складу при тій чи іншій загрозі, що може виникнути під час виконання завдання;
- забезпечити виконання особовим складом вимог Закону України «Про державну таємницю» щодо обмеження розповсюдження інформації з обмеженим доступом.

*Особовий склад блокпоста зобов'язаний:*

- перед виконанням завдання підготувати індивідуальне спорядження, засоби захисту, штатну та колективну зброю, засоби зв'язку та спостереження, підготувати (доотримати) інші необхідні засоби, необхідні для виконання завдання (боєприпаси, шанцевий інструмент, фортифікаційні засоби, ліхтарі, документацію, засоби індивідуальної та колективної гігієни, питну воду та продукти харчування, комплекти виклику засобів повітряної евакуації та позначення себе на місцевості (дими тощо), засоби маскування, запасні батареї, пально-мастильні матеріали тощо);
- знати межі блокпоста; твердо знати завдання, обстановку і місцевість, що прилягає до блокпоста, план охорони та оборони, порядок дій у позаштатних ситуаціях та порядок дій під час несення служби на блокпосту у складі груп огляду, прикриття та резервної групи;
- негайно здійснити розгортання блокпоста відповідно до

завчасно складеної схеми, при цьому з прибуттям на місце встановлення блокпоста частиною особового складу негайно забезпечити належну бойову охорону, обладнати фортифікаційні споруди (окопи, укриття тощо), що забезпечуватимуть кругову оборону та зменшать до мінімуму вразливість особового складу, озброєння і військової техніки, не зменшуючи пильність та спостереження за місцевістю, забезпечити пропускний режим;

- припиняти порушення громадського порядку на визначеній території; вилучати зброю, боєприпаси, вибухові речовини в осіб, які не мають дозвіл на їх носіння; прихильно ставитися до пішоходів, водіїв і пасажирів;

- чемно розмовляти з людьми, не забороняти водію розмовляти з пасажирами; ввічливо просити осіб виконувати те, що треба, говорити нормально, не підвищувати голос;

- бути ввічливим під час огляду, якщо це можливо, застосовувати металошукачі та дзеркала для догляду транспортних засобів;

- бути спокійним, незалежно від власного почуття; завжди бути одягнутим згідно з вимогами.

*Особовий склад блокпоста має право:*

- перевіряти паспорти та інші документи, що засвідчують особу, здійснювати огляд транспортних засобів;

- затримувати і передавати представникам військової поліції, органів внутрішніх справ автотранспорт і осіб, які вчинили правопорушення;

- переслідувати осіб, які підозрюються у вчиненні злочинів і чинили опір особовому складу; входити у житлові будинки (приміщення), приміщення підприємств, організацій і установ, використовувати їхній транспорт (крім спеціального);

- застосовувати зброю відповідно до правил застосування сили (інструкцій) під час припинення індивідуальних та групових порушень публічного порядку й інших незаконних дій поблизу блокпоста, що несуть загрозу життю та здоров'ю особового складу, майну, озброєнню та спеціальній техніці підрозділу.

*Особовому складу блокпоста (КПП) забороняється:*

- залишати розташування блокпоста;

- вступати в розмови зі сторонніми особами без службової необхідності;

- приймати і передавати будь-кому будь-які предмети;

- залишати зброю і боєприпаси без догляду чи передавати їх будь-кому;



- грубіянити громадянам, вступати в суперечки з ними;
- досилати без необхідності патрон у патронник;
- кричати або виявляти нетерплячість, виражати будь-яку огиду;
- просовувати голову чи лікоть у вікно автомашини або відчиняти двері без дозволу;
- робити огляд жінок (без металошукача) або наказувати їм піднести руки догори;
- наставляти зброю прямо на жінок (крім випадків самооборони).

### **1.3. Нормативно-правове забезпечення службово-бойової діяльності сил сектора безпеки та оборони на блокпостах.**

Організація несення служби на блокпостах регламентується такими нормативними актами: Конституцією України, законами України «Про правовий режим надзвичайного стану», «Про правовий режим воєнного стану», «Про національну поліцію», Тимчасовим порядком контролю за переміщенням осіб через лінію зіткнення у межах Донецької та Луганської областей, Порядком встановлення особливого режиму в'їзду і виїзду, обмеження свободи пересування громадян, іноземців та осіб без громадянства, а також руху транспортних засобів в Україні або в окремих її місцевостях, де введено воєнний стан.

Конституція України, як Основний Закон нашої держави, містить загальні положення, котрі у загальному вигляді регламентують будь-яку діяльність на території країни, у тому числі і несення служби на блокпостах.

Так, у ст. 1 Конституції України вказано, що Україна є суверенною і незалежною, демократичною, соціальною, правовою державою. У ст. 2 Основного Закону зазначено, що суверенітет України поширюється на всю її територію, а територія України в межах існуючого кордону є цілісною і недоторканою. У ст. 17 закріплене положення, що захист суверенітету і територіальної цілісності України, забезпечення її економічної та інформаційної безпеки є найважливішими функціями держави, справою всього Українського народу. Оборона України, захист її суверенітету, територіальної цілісності і недоторканності покладаються на Збройні Сили України. Забезпечення державної безпеки і захист державного кордону України покладаються на відповідні військові формування та правоохоронні органи держави, організація і порядок діяльності яких визначаються законом. Збройні Сили України та інші військові формування ніким не можуть бути

використані для обмеження прав і свобод громадян або з метою повалення конституційного ладу, усунення органів влади чи перешкоджання їхній діяльності. Держава забезпечує соціальний захист громадян України, які перебувають на службі у Збройних Силах України та в інших військових формуваннях, а також членів їхніх сімей. На території України забороняється створення і функціонування будь-яких збройних формувань, не передбачених законом. На території України не допускається розташування іноземних військових баз. У ст. 65 зазначено, що захист Вітчизни, незалежності та територіальної цілісності України, шанування її державних символів є обов'язком громадян України. Названі статті у своїй сукупності виступають основою нормативно-правових актів, що регламентують діяльність, пов'язану із несенням служби на блокпостах.

Наступним нормативним джерелом є Закон України «Про правовий режим надзвичайного стану». Надзвичайний стан – це особливий правовий режим, що може тимчасово вводитися в Україні чи в окремих її місцевостях при виникненні надзвичайних ситуацій техногенного або природного характеру не нижче загальнодержавного рівня, що призвели чи можуть призвести до людських і матеріальних втрат, створюють загрозу життю і здоров'ю громадян, або при спробі захоплення державної влади чи зміни конституційного ладу України шляхом насильства і передбачає надання відповідним органам державної влади, військовому командуванню та органам місцевого самоврядування відповідно до цього закону повноважень, необхідних для відвернення загрози та забезпечення безпеки і здоров'я громадян, нормального функціонування національної економіки, органів державної влади та органів місцевого самоврядування, захисту конституційного ладу, а також допускає тимчасове, обумовлене загрозою, обмеження у здійсненні конституційних прав і свобод людини і громадянина та прав і законних інтересів юридичних осіб із зазначенням строку дії цих обмежень. Надзвичайний стан вводиться з метою усунення загрози та якнайшвидшої ліквідації особливо тяжких надзвичайних ситуацій техногенного або природного характеру, нормалізації обстановки, відновлення правопорядку при спробах захоплення державної влади чи зміни конституційного ладу шляхом насильства, для відновлення конституційних прав і свобод громадян, а також прав і законних інтересів юридичних осіб, створення умов для нормального функціонування органів державної влади та органів місцевого самоврядування, інших інститутів громадянського суспільства.

Надзвичайний стан вводиться лише за наявності реальної загрози

безпеці громадян або конституційному ладові, усунення якої іншими способами є неможливим.

Надзвичайний стан може бути введений у разі:

1) виникнення особливо тяжких надзвичайних ситуацій техногенного та природного характеру (стихійного лиха, катастроф, особливо великих пожеж, застосування засобів ураження, пандемій, панзоотій тощо), що створюють загрозу життю і здоров'ю значних верств населення;

2) здійснення масових терористичних актів, що супроводжуються загибеллю людей чи руйнуванням особливо важливих об'єктів життєзабезпечення;

3) виникнення міжнаціональних і міжконфесійних конфліктів, блокування або захоплення окремих особливо важливих об'єктів або місцевостей, що загрожує безпеці громадян і порушує нормальну діяльність органів державної влади та органів місцевого самоврядування;

4) виникнення масових безпорядків, що супроводжуються насильством над громадянами, обмежують їхні права і свободи;

5) спроби захоплення державної влади чи зміни конституційного ладу України шляхом насильства;

6) масового переходу державного кордону з території суміжних держав;

7) необхідності відновлення конституційного правопорядку і діяльності органів державної влади.

У ст. 16 зазначеного закону вказано, що при введенні надзвичайного стану можуть запроваджуватися такі заходи:

1) встановлення особливого режиму в'їзду і виїзду, а також обмеження свободи пересування територією, де вводиться надзвичайний стан;

2) обмеження руху транспортних засобів та їх огляд;

3) посилення охорони громадського порядку та важливих об'єктів національної економіки й об'єктів критичної інфраструктури;

4) заборона проведення масових заходів, крім заходів, заборона на проведення яких встановлюється судом;

5) заборона страйків;

6) примусове відчуження або вилучення майна у юридичних і фізичних осіб.

Отже, пунктами 1 і 2 опосередковано регламентується встановлення блокпостів та окреслюються окремі напрями їх функціонування (огляд транспортних засобів чи обмеження руху).

У ст. 17 закріплено додаткові заходи режиму надзвичайного стану

у зв'язку із надзвичайними ситуаціями техногенного або природного характеру, котрі також передбачають встановлення блокпостів. Зокрема, під час карантину та проведення інших обов'язкових санітарних і протиепідемічних заходів передбачено можливість встановлення спеціальних карантинних постів.

Ст. 18 цього закону також опосередковано регламентує діяльність щодо несення служби на блокпостах. Так, у п. 2 цієї статті вказано, що у випадку введення правового режиму надзвичайного стану у зв'язку з масовими порушеннями громадського порядку можливо здійснювати перевірку документів у громадян, а в необхідних випадках – проводити особистий огляд, огляд речей, транспортних засобів, багажу і вантажів, службових приміщень та житла громадян.

Ще одним джерелом, що здійснює нормативно-правове регулювання діяльності щодо несення служби на блокпостах, є Закон України «Про правовий режим воєнного стану». Він визначає зміст правового режиму воєнного стану, порядок його введення та скасування, правові засади діяльності органів державної влади, військового командування, військових адміністрацій, органів місцевого самоврядування, підприємств, установ та організацій в умовах воєнного стану, гарантії прав і свобод людини і громадянина та прав і законних інтересів юридичних осіб. У ст. 8 цього закону закріплені заходи правового режиму воєнного стану, зокрема: встановлення у порядку, визначеному Кабінетом Міністрів України, особливого режиму в'їзду і виїзду, обмеження свободи пересування громадян, іноземців та осіб без громадянства, а також руху транспортних засобів; перевірка у порядку, визначеному Кабінетом Міністрів України, документів у осіб, а в разі потреби проведення огляду речей, транспортних засобів, багажу та вантажів, службових приміщень і житла громадян, за винятком обмежень, встановлених Конституцією України, тощо.

У ст. 16 Закону України «Про правовий режим воєнного стану» вказано, що за рішенням Ради національної безпеки і оборони України, введеним у дію в установленому порядку указом Президента України, утворені відповідно до законів України військові формування залучаються разом із правоохоронними органами до вирішення завдань, пов'язаних із запровадженням і здійсненням заходів правового режиму воєнного стану, згідно з їхнім призначенням та специфікою діяльності. Фактично зазначена стаття безпосередньо регламентує діяльність щодо несення служби на блокпостах не лише поліцейськими, а і буд-якими правоохоронними органами. У ст. 18 цього Закону зазначено, що порядок взаємодії військового командування та військових адміністрацій із міністерствами, іншими центральними органами

виконавчої влади щодо забезпечення додержання правового режиму воєнного стану, захисту безпеки громадян та інтересів держави, а також підпорядкування чи оперативного підпорядкування їм інших утворених відповідно до законів України військових формувань та правоохоронних органів або їх з'єднань, військових частин, установ та організацій визначається Верховним Головнокомандувачем Збройних Сил України.

Ще одним джерелом, що регламентує несення поліцейськими служби на блокпосту, є Закон України «Про Національну поліцію». Він визначає правові засади організації та діяльності Національної поліції України, статус поліцейських, а також порядок проходження служби в Національній поліції України. У розділі V Закону вказані заходи, що можуть застосовуватися поліцейськими під час несення служби на блокпосту, зокрема: у ст. 32 вказано, в яких випадках поліцейський може перевірити документи у особи, у ст. 33 – опитати особу, у ст. 34 – провести поверхневу перевірку та огляд, у ст. 37 – обмежити пересування особи чи транспортного засобу, у ст. 40 – застосувати технічні прилади та технічні засоби, у ст. ст. 42-46-1 – застосувати поліцейські заходи примусу.

Наступним нормативним джерелом, що здійснює нормативно-правове регулювання діяльності щодо несення служби на блокпостах, є Тимчасовий порядок контролю за переміщенням осіб через лінію зіткнення у межах Донецької та Луганської областей. Цей нормативний документ визначає окремі питання здійснення контролю за переміщенням через лінію зіткнення та/або в її межах в районі проведення антитерористичної операції на території Донецької та Луганської областей осіб, у тому числі транспортних засобів, за допомогою яких вони переміщуються, а також види блокпостів, контрольних пунктів в'їзду-виїзду, порядок їхнього функціонування, правила їх перетинання. Незважаючи на те, що зазначений Тимчасовий порядок переважно спрямований на регулювання несення служби на блокпостах у зоні АТО-ООС, його положення безпосередньо використовуються і під час несення служби на блокпостах в умовах воєнного стану. Наведений нормативний документ містить низку термінів та визначень, у тому числі термін «блокпост». Так, блокпост – загороджувальний пункт у визначеному місці (на ділянці місцевості, у споруді або їх комплексі) в районі проведення антитерористичної операції (далі – АТО), призначений для контролю за рухом людей, транспортних засобів, перевірки в осіб документів, що посвідчують особу, особистого огляду осіб і огляду речей, що при них знаходяться, огляду транспортних засобів та речей, що ними перевозяться, з метою

запобігання несанкціонованому проникненню осіб на тимчасово неконтрольовану територію, проникненню з тимчасово неконтрольованої території учасників не передбачених законом збройних (воєнізованих) формувань, а також ввезення (вивезення) до/з району проведення АТО предметів і речовин, вилучених із цивільного обігу або обмежених в обігу; оборони сил та засобів, залучених до проведення АТО, від протиправних посягань із боку не передбачених законом збройних (воєнізованих) формувань. Загалом Тимчасовий порядок складається із дев'яти розділів, один із яких присвячений безпосередньо блокпостам. Так, у Розділі II Тимчасового порядку вказано, що блокпости за своїм розташуванням, рівнем контролю за переміщенням осіб, транспортних засобів поділяються на блокпости першого та другого рубежів. На блокпосту першого рубежу діючих дорожніх коридорів прикордонним порядком здійснюється:

– під час прямування з тимчасово неконтрольованої території: пропуск транспортного засобу на територію блокпоста; перевірка документів у осіб, огляд транспортного засобу і вантажу (товару); після прийняття позитивного рішення щодо пропуску осіб, транспортного засобу та вантажу (товару) виписується контрольний талон на транспортний засіб; у контрольному талоні проставляється спеціальна позначка представників ДПСУ; транспортний засіб скеровується через дорожній коридор до КПВВ;

– під час прямування до тимчасово неконтрольованої території: звіряються дані в контрольному талоні з фактичними даними щодо осіб і транспортного засобу, котрий прибув; відбирається контрольний талон та здійснюється пропуск до тимчасово неконтрольованої території.

Додатково на блокпосту першого рубежу здійснюється: контроль за рухом транспортних засобів, вантажів (товарів), що перевозяться транспортними засобами, на наявність відповідного дозволу на перевезення вантажу (товару), його відповідність даним, зазначеним у такому дозволі, а також на наявність заборонених предметів та речовин; виявлення та затримання осіб, які підозрюються у вчиненні кримінальних правопорушень або переховуються від органів досудового розслідування, слідчого судді, суду або ухиляються від відбування кримінального покарання, та викрадених транспортних засобів; недопущення виходу заборонених вантажів (товарів) із тимчасово неконтрольованої території та відповідно перевезення таких вантажів (товарів) на таку територію; недопущення виходу терористів та їхніх пособників із району проведення АТО та проникнення їх у такий район; запобігання вчиненню терористичного акту та інших протиправних діянь; тимчасове обмеження (заборона) руху транспорту,

вантажів (товарів) та людей, які порушили порядок прямування на тимчасово неконтрольовану територію, і передача їх відповідним компетентним органам.

На блокпосту другого рубежу діючих дорожніх коридорів прикордонним нарядом здійснюється:

– під час прямування до тимчасово неконтрольованої території: видача контрольного талону та пропуск транспортного засобу на територію КПВВ; огляд транспортного засобу і вантажу; перевірка документів у осіб; внесення даних про осіб і транспортний засіб до електронних реєстрів. За окремим рішенням старшого зміни прикордонних нарядів у КПВВ на дорожніх коридорах зі значним пасажиропотоком інформація щодо жителів прилеглих до лінії зіткнення населених пунктів контрольованої території, за наявності позначки про реєстрацію місця проживання в цих населених пунктах, до електронних реєстрів не вноситься; після прийняття позитивного рішення представників усіх підрозділів, що здійснюють державний контроль, щодо пропуску осіб, транспортного засобу та вантажу (товару) у контрольному талоні проставляється спеціальні позначки представників ДПСУ,ДФСУ та СБУ; транспортний засіб скеровується через визначений дорожній коридор до відповідного блокпоста першого рубежу; тимчасове обмеження (заборона) руху транспорту та людей, які порушили порядок переміщення на тимчасово неконтрольовану територію, і передача їх відповідним компетентним органам;

– під час прямування з тимчасово неконтрольованої території: звіряються дані у контрольному талоні з фактичними даними про осіб і транспортний засіб, що прибув; пропуск транспортного засобу на територію КПВВ; перевірка документів у осіб; огляд транспортного засобу і вантажу; дані про осіб і транспортний засіб вносяться до електронних реєстрів. За окремим рішенням старшого зміни прикордонних нарядів у КПВВ на дорожніх коридорах зі значним пасажиропотоком інформація щодо жителів прилеглих до лінії зіткнення населених пунктів контрольованої території, за наявності позначки про реєстрацію місця проживання в цих населених пунктах, до електронних реєстрів не вноситься; у контрольному талоні проставляються спеціальні позначки представників ДПСУ, ДФС та СБУ; відбирається контрольний талон, транспортний засіб скеровується для переміщення до контрольованої території.

На інших блокпостах другого рубежу особи і транспортні засоби скеровуються до БП першого, другого рубежу діючих дорожніх коридорів, де прикордонним нарядом здійснюються контрольні-перевірочні заходи, визначені Тимчасовим порядком та іншими

нормативними документами.

Ще одним нормативним документом, що регламентує несення служби на блокпостах, є Порядок встановлення особливого режиму в'їзду і виїзду, обмеження свободи пересування громадян, іноземців та осіб без громадянства, а також руху транспортних засобів в Україні або в окремих її місцевостях, де введено воєнний стан. Цей Порядок визначає процедуру встановлення заходів особливого режиму в'їзду і виїзду, обмеження свободи пересування громадян, іноземців та осіб без громадянства, а також руху транспортних засобів в Україні або її окремих місцевостях, де введено воєнний стан, що здійснюються військовим командуванням разом із військовими адміністраціями (у разі їх утворення) самостійно або із залученням органів виконавчої влади, Ради міністрів Автономної Республіки Крим, органів місцевого самоврядування. Як і попередній нормативний документ, цей Порядок також містить визначення поняття «блокпост» – це посилений контрольно-пропускний пункт, котрий за рішенням військового командування тимчасово встановлюється на вході/виході (в'їзді/виїзді) на територію/з території, де введено воєнний стан і встановлено особливий режим (за винятком державного кордону), на якому облаштовуються місця для перевірки осіб, транспортних засобів, багажу та вантажів, позиції вогневих засобів та бойової техніки, місця для відпочинку та забезпечення життєдіяльності особового складу, котрий виконує завдання на такому пункті, до складу якого можуть входити службові особи військових формувань та правоохоронних органів, що відповідно до закону залучені до здійснення заходів правового режиму воєнного стану. Також Порядок визначає права та обов'язки осіб, які заступають для несення служби на блокпосту, та алгоритми їхньої діяльності.



## Розділ 2

# ОРГАНІЗАЦІЙНО-ТАКТИЧНІ ЗАСАДИ СЛУЖБОВО-БОЙОВОЇ ДІЯЛЬНОСТІ СИЛ СЕКТОРА БЕЗПЕКИ ТА ОБОРОНИ НА БЛОКПОСТАХ

### 2.1. Бойове забезпечення сил сектора безпеки та оборони на блокпостах

**Бойове забезпечення** – це закріплена статутом система заходів, спрямованих на те, щоб виключити можливість раптового нападу з боку супротивника і знизити дієвість цих нападів. Вони також полягають у створенні для частин і підрозділів відповідних умов для ведення бойових дій.

Види бойового забезпечення змінювалися з плином часу. Існує три основні види бойового забезпечення: маскування, розвідка і збереження.

#### *Форма одягу та особисте спорядження.*

Індивідуальне спорядження завжди повинно включати: відповідну форму одягу, особисту зброю, належну кількість боєприпасів, захисне спорядження (шолом, бронежилет) та індивідуальну медичну аптечку.

Автомат потрібно носити праворуч на довгому ремені, перекинутому на ліве плече через голову. Довжина ременя вибирається такою, щоб автомат можна було вільно прикласти до плеча з натягнутим ременем.

Такий спосіб носіння зброї зручний тим, що руки вільні для перевірки документів та інших дій. Зброя легко виноситься на лінію прицілювання і її важче відібрати силою.

#### *Документація.*

Документи, що мають бути на блокпосту:

- інструкції щодо несення служби на блокпосту;
- порядок застосування заходів фізичного впливу, спеціальних засобів та вогнепальної зброї;
- карта (схема) району спостереження з позначеними на ній районами особливої уваги;
- журнал реєстрації спостережень;
- план охорони та оборони блокпосту;

- зразки рапортів;
- графік чергування;
- перелік ступенів бойової готовності;
- інструкції щодо порядку оповіщення і підйому за тривоною, дій при пожежі, затриманні порушників і їх конвоюванні, щодо застосування і обслуговування наявної техніки та обладнання;
  - таблиці (картки) зв'язку, в яких указані позивні, частоти та час доповідей;
  - зразки перепусток, посвідчень особи міжнародних організацій (Червоний Хрест, ОБСЄ, ООН та ін.);
  - список та фото осіб, які розшукуються, та транспортних засобів.

### *Озброєння.*

Блокпост має бути здатним захистити себе протягом часу, необхідного для прибуття допомоги (підкріплення). Крім особистої зброї військовослужбовців, на блокпосту повинен бути створений значний запас боєприпасів на випадок ведення оборони, як-от: гранати, сигнальні та освітлювальні ракети, трасуючі боєприпаси, дими (у тому числі оранжевого кольору для зустрічі засобів повітряної медичної евакуації тощо), ручні димові гранати (білого або чорного кольорів), сигнальні міни та ін. Підступи до поста повинні бути розчищені для створення широкого сектора обстрілу та спостереження. Біля блокпоста повинна бути обладнана площадка для прийому гелікоптера, з обладнанням для приземлення і зльоту гелікоптера, особовий склад повинен бути навченим приймати гелікоптер як удень, так і вночі.

### *Розвідка.*

Це система заходів зі збору та вивчення відомостей про війська і військові засоби противника, а також місцевості, в якій належить вести бойові дії. Основна мета розвідки – встановлення бойового складу, розташування, стану і угруповання ворожих військ. У результаті розвідки вивчаються вади в обороні противника і його сильні сторони; наявність і характер інженерної техніки в займаному районі, можливість застосування ядерних і хімічних засобів. Крім іншого, важливою є і соціальна сторона: розвідується настрій серед місцевого населення, економічне становище та соціально-політичний склад. Успішно проведена розвідка забезпечує можливість своєчасної реакції на дії противника і успішного вступу в бій частин і підрозділів, а також реалізації всього бойового потенціалу військ.

### *Маскування.*

Маскування є одним із найбільш важливих видів бойового забезпечення і пріоритетним видом бойового забезпечення блокпоста. Це система заходів, що повинні приховати від передбачуваного супротивника дислокацію блокпоста, задіяну кількість особового складу на ньому, оснащення, його бойову готовність, наміри і дії. Постійне вдосконалення засобів розвідки змушує невпинно працювати і над засобами маскування. Основними вимогами до них є активність, сталість і безперервність, різноманітність і переконливість.

Під активністю розуміють здатність у будь-яких умовах демонструвати і нав'язувати противнику неправдиву інформацію про становище, наміри в роботі на блокпосту. Переконливість передбачає, що всі вжиті заходи повинні відповідати ситуації, при цьому враховуються різні можливості розвідки противника, адже вони застосовуються комплексно. Сталість і безперервність означає, що заходи щодо маскування повинні проводитися не тільки при підготовці до бою, а й за будь-яких змін обстановки, а також безпосередньо під час проведення повсякденної роботи і навіть під час ведення бою. Застосування різноманітних методів маскування виключає шаблонність, а отже, знижує ефективність ворожої розвідки.

Усі види бойового забезпечення повинні застосовуватися сукупно і безперервно під час підготовки до розташування блокпоста на місцевості, а також протягом всього терміну його існування. З огляду на постійне розширення завдань і скорочення термінів їх виконання більшість роботи із бойового забезпечення покладається на особовий склад, що задіяний для роботи на блокпосту.

## **2.2. Організація охорони**

Блокпости можуть розташовуватись як на передньому краї, так і всередині території, що контролюється своїми силами, або в тилу. До завдань збереження блокпоста входить фортифікаційна робота на місцевості, розгортання пунктів зв'язку з іншими блокпостами і з пунктом управління. В межах інженерного забезпечення проводяться заходи з водопостачання і харчування.

До збереження належить і охорона. Охорона – один із основних видів бойового забезпечення, що існував ще до Першої світової війни. Всі без винятку частини і підрозділи, незалежно від умов, під час роботи на блокпосту, а також при її підготовці, пересуванні військ через блокпост і розташуванні на місцевості зобов'язані виконувати заходи з

охорони. Мета охорони полягає в тому, щоб виключити можливість раптового нападу противника, перешкодити ворожій розвідці і створити сприятливі умови для проїзду своїх військ, перетинання блокпоста будь-яким цивільним транспортом або пішими громадянами. З цією метою поруч із блокпостом організовуються так звані «секрети». Охорона забезпечується як озброєними людьми, так і може доповнюватися бойовою технікою — БМП, БТР, танками. У міських умовах блокпост повинен мати групу прикриття, розташовану на даху сусідніх будівель.

Охорону та оборону блокпоста організовує начальник блокпоста. Охорона блокпоста організовується та здійснюється з метою недопущення раптового нападу на блокпост і надання можливості особовому складу блокпоста зайняти місця на позиціях для ведення кругової оборони згідно з бойовим розрахунком.

Охорона блокпоста організовується начальником блокпоста спеціально призначеними спостерігачами зі складу групи прикриття та резервної групи, а також черговими вогневими засобами.

Особовий склад, який призначений в охорону, повинен перебувати у постійній готовності до дій, дотримуючись установленого порядку чергування, відпочинку, виявляти високу пильність, рішучість і стійкість.

В інтересах оборони блокпоста створюється система спостереження та оповіщення про загрозу нападу повітряного та наземного противника; визначається порядок збору і дій особового складу органів тилу за бойовою тривою; можуть призначатися чергові і спеціальні команди для вогневого контакту у випадку наявної потреби. Визначаються рубежі (позиції) оборони; здійснюються їх інженерне обладнання, заходи щодо маскування об'єктів, котрі знаходяться поруч із блокпостом, особливо від повітряного противника.

Завдання попередження раптових нападів із повітря колись теж покладалася на охорону, однак у сучасних умовах це стало неможливим без застосування спеціальних радіолокаційних засобів ППО.

#### *Взаємодія військовослужбовців під час несення служби.*

Отримавши завдання щодо розташування на місці (блокпоста), старший військового наряду усвідомлює його, оцінює обстановку, приймає рішення, віддає бойовий наказ, вказівки щодо взаємодії та управління, бойового забезпечення, організовує технічне обслуговування озброєння і техніки, здійснює контроль за розташуванням особового складу на місці.

Місця розміщення особового складу і розташування бойової

техніки ретельно маскуються, очищаються від хмизу, сухої трави та інших легко запалювальних матеріалів.

Відпочинок і обігрів особового складу організують у складі підрозділів у наметах (бліндажах), пунктах обігріву, укриттях із солдатських плащ-наметів, а також використовуються спальні мішки і ковдри.

*Під час організації служби на блокпосту старший вказує:*

- завдання блокпосту;
- скільки і де мати спостерігачів;
- чергових вогневих засобів;
- чатових і пости підслуховування;
- порядок їхньої зміни;
- порядок спостереження за місцевістю, повітрям і сигналами командира;
- сигнали оповіщення і порядок дій особового складу під час раптового нападу противника;
- порядок дії під час пропуску транспорту та громадян.

*Під час організації управління та взаємодії старший блокпоста вказує:*

- сигнали оповіщення, управління, взаємодії і порядок дій за ними;
- де розташовуються сусідні підрозділи, порядок підтримання з ними зв'язку;
- порядок користування радіо- і сигнальними засобами зв'язку,
- порядок спільних дій із підрозділами щодо відбиття нападу наземного противника.

У нічний час і в інших умовах обмеженої видимості на блокпосту організується підслуховування і ведеться спостереження із використанням приладів нічного бачення в пасивному режимі.

Усі позиції (споруди) блокпоста готуються для захисту від запалювальної зброї. З метою захисту від високоточної зброї БМП (БТР) створюються маски, влаштовуються екрани і козирки, встановлюються відбивачі і теплові імітатори.

Бойові машини і особовий склад розміщуються так, щоб противник уражався впритул.

### 2.3. Інженерне забезпечення блокпоста

Для забезпечення безпосередньої охорони блокпост будується з куленепробивних матеріалів, наприклад, бетонних блоків, габіонних укріплень, у яких робляться амбразури. На амбразурах та інших отворах робиться захист від гранат із дротяних сіток. Навколо блокпоста ставляться перешкоди з колючого дроту або колючої стрічки. Вільним лишається один вузький прохід, котрий може прикриватися кулеметним вогнем. Висота такого загородження не повинна перевищувати рівня спостереження. Колючий дріт або виту спіраль дроту потрібно передбачити на дорозі і навколо зовнішнього периметра блокпоста, на віддалі 30-40 метрів, щоб запобігти ворожим діям ззовні комплексу.

Перед блокпостами встановлюються дорожні знаки щодо поетапного обмеження максимальної швидкості руху та інформаційно-вказівні знаки відповідно до вимог Правил дорожнього руху.

Зони огляду та очікування блокпоста повинні бути позначені (відокремлені) білими смугами та засобами дорожнього обладнання, наприклад, конусами.

Для блокування і контролю проїзду на блокпосту може стояти великий важкий, але водночас швидкодіючий шлагбаум (рухомий бар'єр). Між лінією очікування машин і головною дорогою потрібно передбачити загородження з колючого дроту. Крім того, великі бетонні блоки повинні бути розміщені на кожному напрямку руху дорогою, а по периметру КПП повинні бути розташовані сигнальні ракети, що запускаються пристроями натяжної дії, та інші аналогічні засоби попередження на прилеглий території. Бажано на значній відстані від блокпоста видалити рослинність. Ями і улоговини слід засипати землею або залити відпрацьованим маслом та мазутом.

Для зупинки транспорту повинні бути передбачені настили з шипами і виступи дорожнього покриття, що створюються для обмеження швидкості. Слід фронтально розмістити прожектори. Але необхідно звернути увагу на те, що вони не повинні висвітлювати або засліплювати особовий склад блокпоста.

У міських умовах блокпост повинен мати групу прикриття, розташовану на дахах довколишніх будівель.

Додатковою обороною слугують рови навколо блокпоста, що перешкоджають його об'їзду, та окопи, з яких може вестися вогонь по ворогу. Усі укриття розташовуються так, щоб охоронці блокпоста могли досягнути їх за лічені секунди.

Блокпост також може захищатися мішками з піском, сигнальними

мінами, мінно-вибуховими загородженнями, протитанковими їжаками, шипами (наприклад, українськими «Діана», «Кактус», «Гарпун»), рейками, блоками, котрі перешкоджають наближенню та проходженню повз противників. Блокпост візуально маскується деталями ландшафту, будівлями, а також маскувальними сітками, полотнами тканини, розфарбовуванням, димовими завісами. У нічний час блокпост застосовує світломаскування – приховує помітне ззовні освітлення, за винятком того, що спрямоване на дорогу. Для ускладнення безшумного підходу противника використовуються консервні банки, шифер, покрівельне залізо, сухе гілля та хмиз, інші предмети, що створюють шум, якщо на них наступити. Блокпост повинен мати надійний основний та дублюючий зв'язок із союзними силами. Радіоповідомлення можуть дублюватися запусками сигнальних ракет.

Блокпост може бути обладнаний бункером. Бункер повинен знаходитися на відстані не менше 15-30 метрів від дороги. Ця відстань не повинна перевищувати відстань, на якій боєць, який перевіряє транспортний засіб, може перемовлятися з бійцем, який його прикриває. Стіни бункера повинні бути куленепробивними (завтовшки до 12,7 мм). Вхід в бункер повинен бути виконаний у вигляді кругового коридору, щоб захищати від ручних гранат. Амбразури повинні забезпечувати кругову оборону. На всіх амбразурах і отворах мають бути передбачені дротяні сітки для захисту від ручних гранат. Облаштовані вони повинні бути так, щоб особовий склад мав можливість спостерігати ситуацію і вести влучний вогонь.

Окрім цього, для спостереження у темну пору блокпост варто забезпечити приладом нічного бачення та тепловізором, а у бійців для ефективного вогню уночі повинні бути приціли нічного бачення. Блокпост варто облаштувати засобами попередження, призначеними для подання сигналів при спробі пробратися на територію блокпосту. Такі засоби при спробі вторгнення повинні подавати звуковий та світловий сигнали. Світловий сигнал певної ланки має освітлювати свою ділянку. Завдяки цьому бійці відразу орієнтуватимуться, звідки вторгнення.

#### *Порядок установа та утримання інженерних загороджень.*

Для забезпечення охорони блокпоста застосовують невибухові інженерні загородження.

Невибухові інженерні загородження поділяються на протитранспортні та протипіхотні.

До протитранспортних загороджень належать протитранспортні рови, надовби, їжаки, завали тощо. Протитранспортні рови можуть мати

розміри 2 x 2 м (рис. 4 ) та 4 x 2 м (рис. 5) залежно від умов місцевості та обстановки.

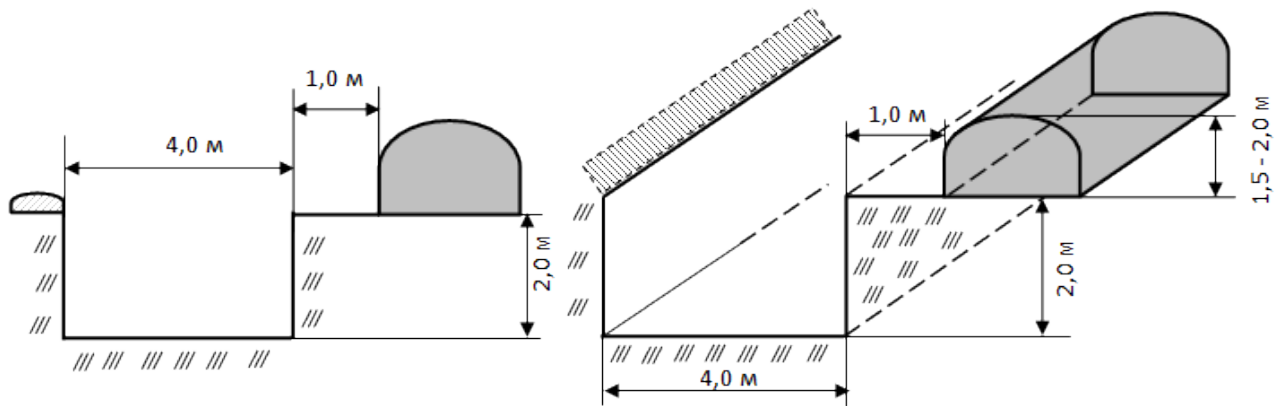


Рис. 4. Протитранспортний рів розміром 2 x 2 м (версія)

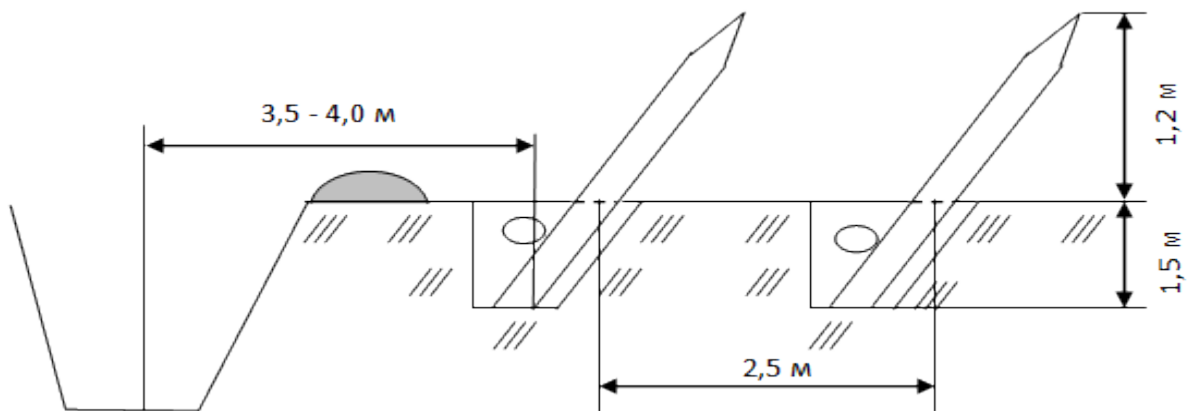


Рис. 5. Протитранспортний рів розміром 4 x 2 м (версія)

До протипіхотних загороджень належать дротяні загородження різних типів (рис. 6). Вони поділяються на стаціонарні та переносні.

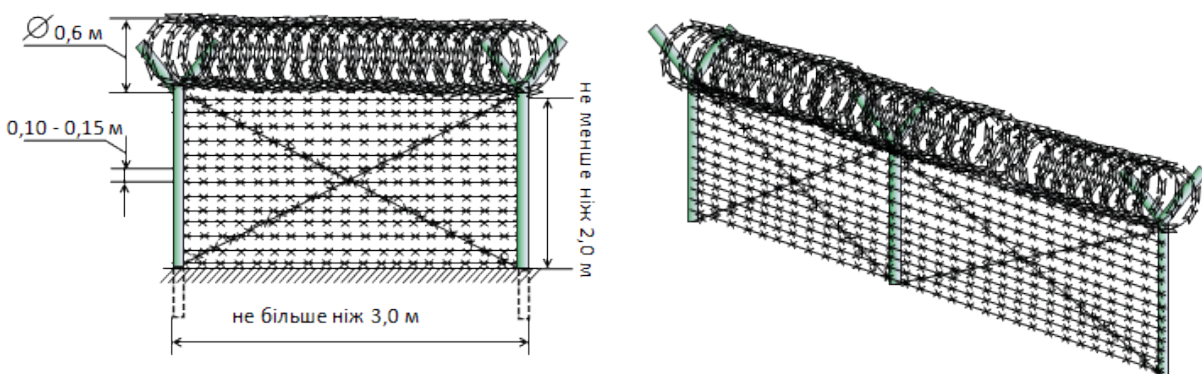


Рис. 6. Дротяне загородження (версія)

До стаціонарних дротяних загороджень належать:

– загородження з колючого дроту або ріжучої стрічки «Єгоза» на стійках заввишки не менше ніж 2 м;



- спіральне загородження з ріжучої стрічки «Єгоза» на стійках заввишки не менше ніж 2 м;
- панельне, сітчасте загородження заввишки не менше ніж 2 м;
- дротяні сітки на низьких кілках («спотикачі») (рис. 7).

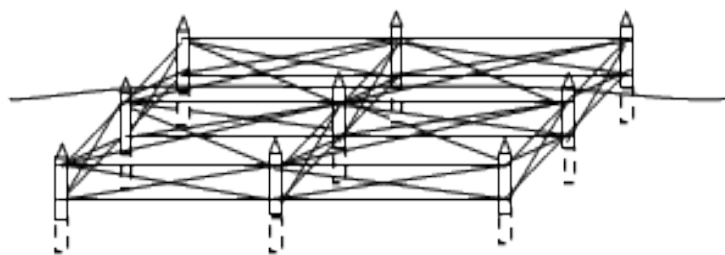


Рис. 7. Дротяні сітки на низьких кілках («спотикачі») (версія)

Основу стаціонарних дротяних загороджень складають спіральні загородження з ріжучої стрічки «Єгоза» на стійках заввишки не менше ніж 2 м.

Усі стаціонарні загородження на стійках зверху посилюються спіральною ріжучою стрічкою «Єгоза» діаметром 45-60 мм.

До переносних дротяних загороджень належать:

- дротяні їжаки;
- дротяні рогатки;
- пакети малопомітних перешкод.

Для ведення вогню, спостереження та захисту від різних засобів ураження особовий склад підрозділів у першу чергу облаштовує поодинокі окопи для стрільби лежачи, з коліна та стоячи з автоматів, кулеметів, ручних протитанкових гранатометів.

*Поодинокий окоп* (рис. 8) для стрільби лежачи під вогневим обстрілом противника відривають так: співробітник, лежачи на вибраному місці, кладе автомат праворуч від себе на відстань витягнутої руки; повернувшись на лівий бік, він витягує лівою рукою лопату з чохла, охоплює черешок двома руками і ударами на себе підрізає дерен або верхній шар ущільнений землі, позначаючи спереду і з боків межі виїмки; після цього ударами від себе він відвертає дерен, кладе його спереду і приступає до уривку. Лопату слід врізати в землю не вертикально, а під кутом; тонке коріння слід перерубувати гострим краєм лопати; для утворення бруствера дерен і землю викидати вперед у бік супротивника, залишаючи між краєм виїмки і бруствером невеликий майданчик, прозваний бермою, шириною 30-40 см; голову тримати ближче до землі, не припиняючи спостереження за супротивником. Коли в передній частині окопу буде досягнута необхідна глибина, співробітник, відсунувшись назад, продовжує його відриву до необхідної довжини, щоб укрити тулуб та ноги. Після закінчення

відриву бруствер розрівнюють лопатою і маскують під вигляд і колір навколишнім матеріалом: травою, гілками, землею. У подальшому окоп для стрільби з автомата лежачи поглиблюють для стрільби з коліна до 60 сантиметрів, а стрільби стоячи – до 110 см.

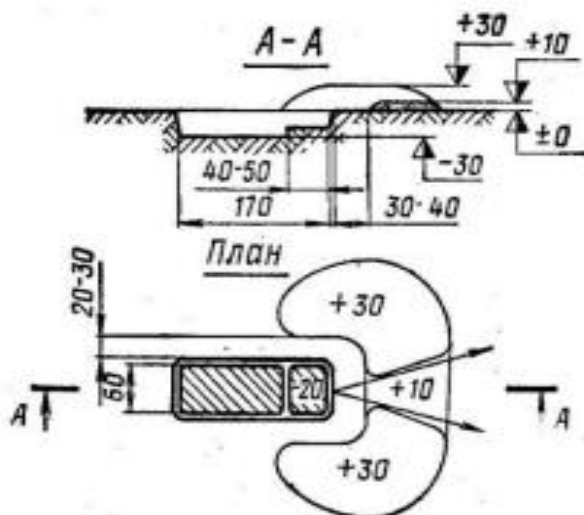


Рис. 8. Окоп для стрільби з автомата лежачи

*Окоп для стрільби з автомата з коліна.*

При відритті окопів землю викидають вперед і в сторони, утворюючи бруствер, котрий захищає стрілка від фронтального та флангового автоматного і кулеметного вогню та від осколків. Бійницю для стрільби влаштовують із сектором обстрілу не більше 60°. У боковому скосі окопу обладнують нішу для боєприпасів (рис. 9).

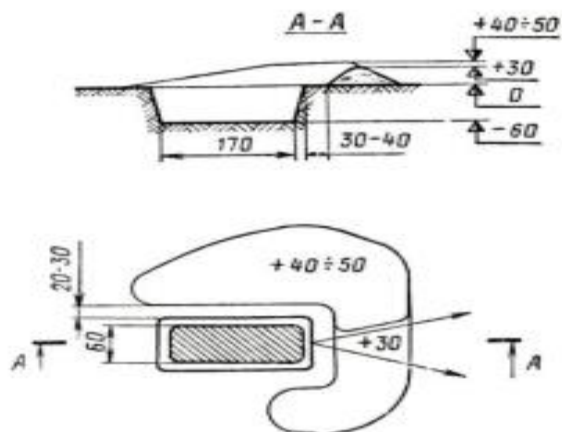


Рис. 9. Окоп для стрільби з автомата з коліна

*Окоп для стрільби з автомата стоячи* дозволяє вести вогонь у будь-якому напрямку, краще забезпечує захист солдата від настільного автоматного-кулеметного вогню противника, від осколків, вибухової

хвилі і від наїзду танками. Він у 1,5 рази знижує радіус зони ураження при дії ядерної зброї порівняно з розміщенням солдата на відкритій місцевості. Крім того, вказаний окоп зручний для кидання гранат. В одиночному окопі для стрільби стоячи глибина відривання досягає 110 см, ширина по дну – 50 см, ширина по верху – 90-100 см, висота бруствера – 50-60 см. Сектор для стрільби – 30 см (рис. 10).

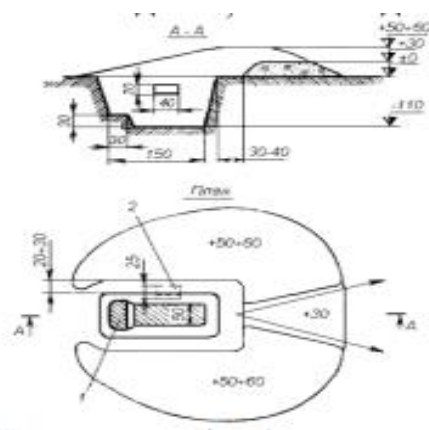


Рис. 10. Окоп для стрільби з автомата стоячи

Окопи для стрільби з кулеметів ПК, ПКС, РПК і РПК-74 влаштовують для положень лежачи, з коліна і стоячи. Висота бруствера в секторі обстрілу не повинна перевищувати 20 см, а в інших частинах окопу повинна бути не більше 60 см. В одному з торців окопу для стрільби з кулемета влаштовується сходи́нка для ведення вогню у додатковому секторі, а в іншому – ніша для боєприпасів (рис. 11). Об'єм вийнятого ґрунту – 2,3 м<sup>3</sup>; на улаштування окопу піхотною лопатою необхідно 4 люд.-год., саперною лопатою – 2,5 люд.-год.

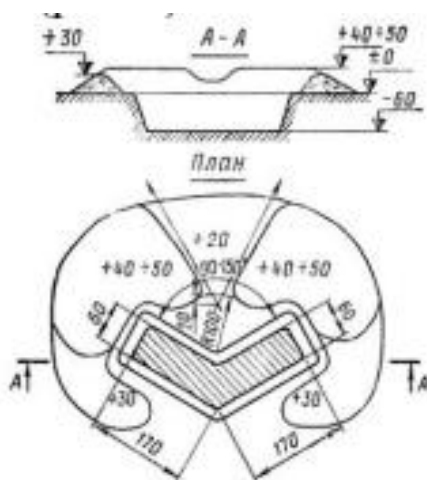


Рис. 11. Окоп для стрільби з кулемета стоячи

Окоп для стрільби з ручного протитанкового гранатомета і реактивного піхотного вогнемета складається з рівчака глибиною 110 см, ніші для боєприпасів і бруствера. Він забезпечує ведення вогню з гранатомета у секторі до 180° (рис. 12).

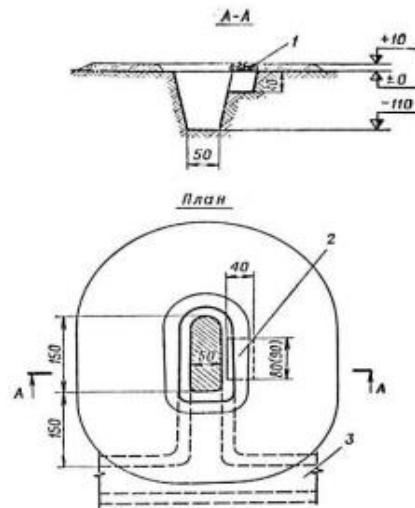


Рис. 12. Окоп для стрільби з ручного протитанкового гранатомета (реактивного піхотного вогнемета)

Траншея призначається для ведення вогню, спостереження, прихованого розташування підрозділу і маневру в ході бою. Вона обладнується бійницями, окопчиками для стрілкових, площадками для кулеметів та окопчиками для інших вогневих засобів, а також укриттями для особового складу. Траншея основного профілю глибиною 110 см допускає ведення вогню зі стрілецької зброї стоячи на дні рову. На окремих ділянках за наявності часу траншею заглиблюють до повного профілю – 150 см. Траншеї (ходи сполучення) відривають землерийними машинами або вручну. Вони влаштовуються ломаного креслення у плані з довжиною фасів (прямолінійних ділянок) 40-50 м у разі відривання траншейною машиною та 20-30 м – у разі відривання вручну. Якщо траншея відрита землерийною машиною, командир відділення організовує її дообладнання, котре передбачає: очистку берми, обладнання бійниць, відривання ячеек і площадок для ведення вогню, обладнання захисних козирків, ніш для бойових і господарчих запасів, обладнання перекритої щілини (бліндажу), відхожого місця, розширених ділянок траншей, а також підсилення стінок траншеї на ділянках зі слабким і нестійким ґрунтом. Передній бруствер насипається попереду окопу в бік ведення вогню та служить як упор для автомата. Висота його робиться такою, щоб місцевість, що лежить перед окопом,

добре спостерігалася і прострілювалася автоматним і кулеметним вогнем із окопу (в середньому 40-60 см). Зовнішня крутизна переднього брустверу повинна бути якомога більш похилою, щоб забезпечувати обтікання насипу від ударної хвилі і добре маскуванню на місцевості. Щоб бруствер не обсипався, внутрішня його крутість закріплюється дереном та іншими матеріалами (рис. 13).

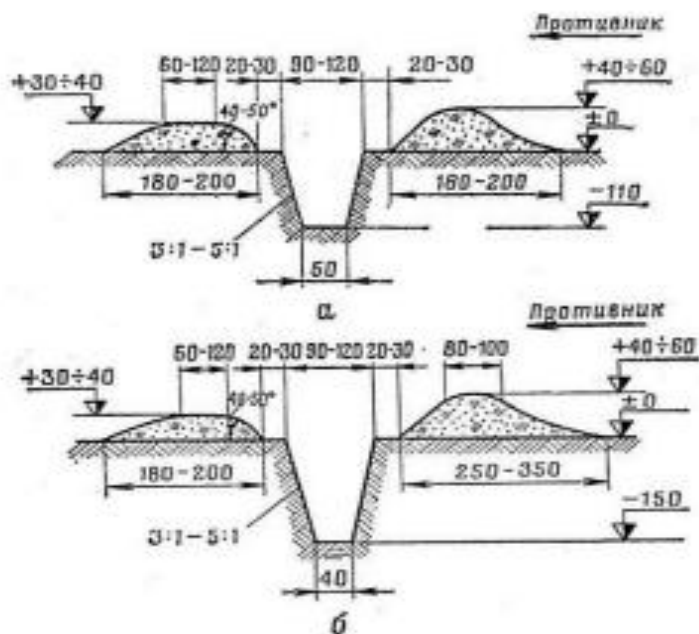


Рис. 13. Профілі траншей (ходів сполучення), що відриваються вручну:  
а – основний. б – повний

Вихід із траншеї влаштовується для швидкого вискакування на бруствер і переходу в контратаку або запільний наступ. Виходи влаштовуються як у передній крутості, так і в тильній. Виходи вперед влаштовуються із розрахунку, щоб на кожні 8-10 м траншеї було не менше одного виходу. З цією метою на передній неодягнутій крутизні влаштовуються врізи для упору ніг або виготовлюються і в потрібний момент приставляються драбини. Виходи в тил і в бік влаштовуються у вигляді сходин або апарелів.

### Послідовність обладнання позиції відділення

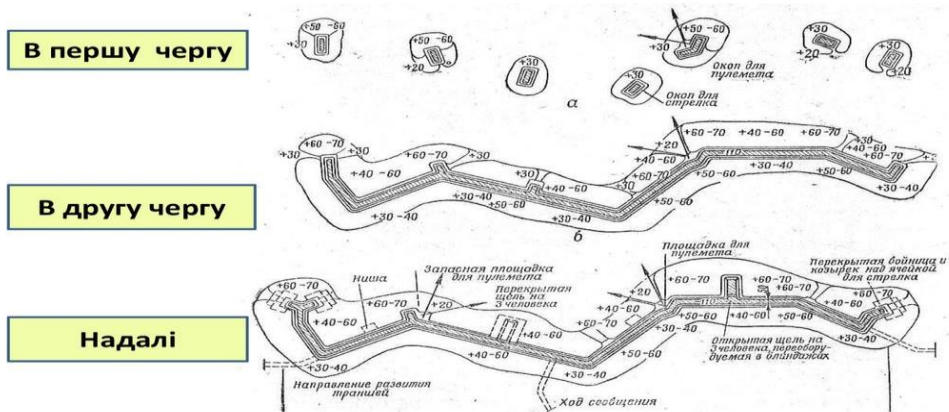


Рис. 14. Послідовність обладнання позицій

**Відведення води** – це один із важливих заходів при обладнанні траншей і ходів сполучення. На місцевості з високим рівнем ґрунтових вод траншеї і ходи сполучення повинні влаштовуватися так, щоб дно рову було вище рівня ґрунтових вод не менше ніж на 15-20 см. При розташуванні траншеї на схилі височини для перехвату стічної дощової води влаштовуються нагірні канави на 5-10 м вище рову траншеї глибиною до 40 см і шириною 20-40 см. Для відведення води траншеям і ходам сполучення надають позовжнього ухилу, у підшві тильної крутизни рову риється канавка глибиною до 10 см, а в понижених місцях траншеї і ходів сполучення влаштовуються водозабірні і водопоглинаючі колодязі. Водопоглинаючі кролодязі влаштовуються в тому випадку, коли безпосередньо на дні траншеї або на невеликій глибині є ґрунт, котрий добре поглинає воду. Окопи для техніки облаштовуються з метою поліпшення умов застосування озброєння та підвищення захищеності екіпажів і техніки від засобів ураження.



Фото 2. Погано облаштовані позиції для бойової техніки без урахування відведення води:

- а) під час обладнання укриття для БМП не враховано погодні умови;
- б) статична техніка на відкритій місцевості вразлива до обстрілу з РПГ

Для захисту особового складу, збереження його боєздатності на позиціях та у районах розташування влаштовуються укриття, котрі за ступенем захисту (по мірі зростання захисних властивостей) поділяються на відкриті та перекриті щілини, бліндажі та сховища. Щілини зазвичай влаштовують місткістю на відділення, обслугову (екіпаж) зі входом із траншеї або з поверхні землі. Відкриту щілину відривають довжиною 3-4 м, глибиною 1,5 м, із шириною дна – 60 см. За наявності часу і матеріалів над щілиною влаштовують перекриття з колод діаметром 14 см, хмизу, фашин із очерету, а також із різних залізобетонних виробів, металопрокату та місцевих матеріалів, з ґрунтовою обсіпкою товщиною не менше 60 см. Зведення перекритої щілини (рис. 16) організовує командир відділення. Три-чотири солдати (перший розрахунок) виділяються для відривання рову, вкладання перекриття, засипки та маскування. Два-три солдати (другий розрахунок) заготовлюють та переносять матеріали для перекриття щілини та обладнують вхід. Перед вкладанням ґрунту пустоти між елементами перекриття закладають травою, гілками, дереном; якщо є можливість, зверху перекриття вкладають водонепроникний матеріал. Вхід до щілини, з метою захисту від попадання всередину споруди радіоактивного пилу, закривають полотнищем із щільної тканини (брезенту, плащової тканини). Більш надійним захистом для особового складу від засобів ураження є бліндаж. Бліндажі (рис. 15, 17) забезпечують захист особового складу від засобів ураження, укриття від холоду та негоди, необхідні умови для відпочинку.

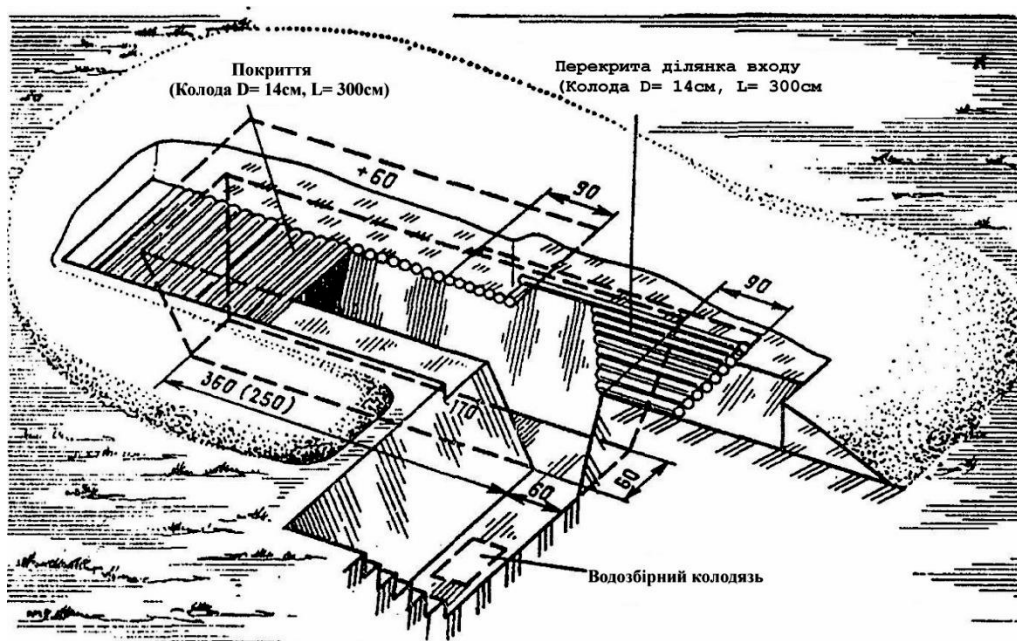
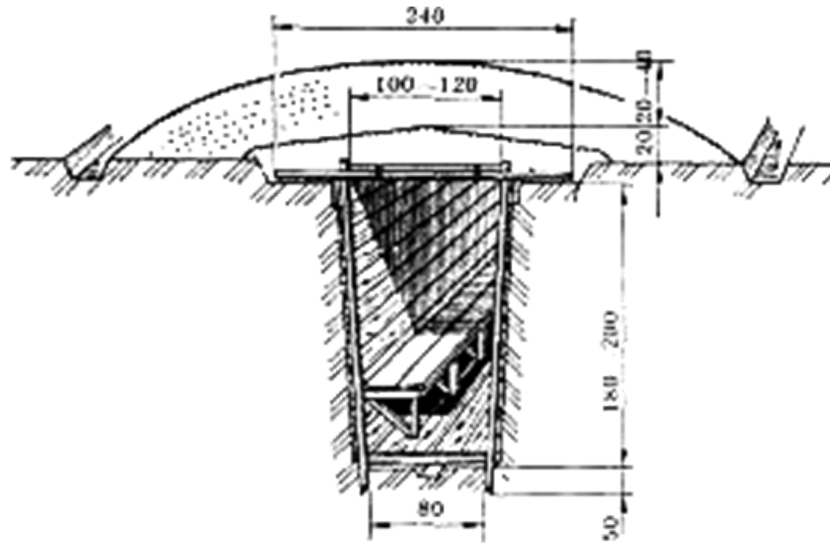
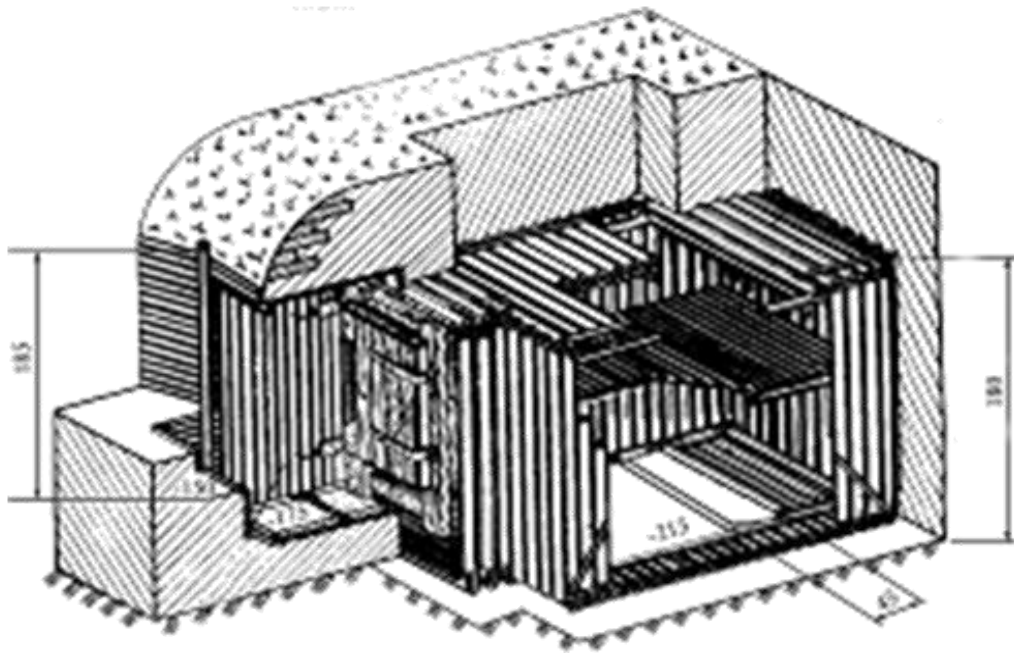


Рис. 15. Бліндаж безврубної конструкції з лісоматеріалу на відділення (екіпаж)



*Рис. 16. Перекрита щілина на відділення*



*Рис. 17. Бліндаж*





*Фото 3. Бліндаж (варіант)*

*Окопи для бойової броньованої техніки.*

Окопи для танків, БМП і БТР призначені для створення найкращих умов для виконання вогневих завдань і підвищують захист екіпажів і матеріальної частини від дії засобів ураження. Вони влаштовуються з круговим або обмеженим сектором обстрілу. Окоп із обмеженим сектором обстрілу має більш високі захисні властивості та забезпечує краще укриття бойової техніки, ніж окоп із круговим обстрілом. При влаштуванні окопів у слабких ґрунтах на дно апарелі і котловану укладають колійні укриття з колод, жердин, фашин або хмизу. Дну окопу надається уклон у бік апарелі для забезпечення стоку поверхневих вод у водозбірний колодязь. Окопи для бойової техніки складаються з котловану з апарелю для в'їзду та бруствера. Розташування окопів залежить від бойового завдання, що поставлене підрозділу, та умов місцевості. Окопи можуть розташовуватися на передніх та зворотних схилах висот. Найбільш зручним місцем для їх розташування є передні схили. При розташуванні окопів на зворотних схилах вони повинні знаходитися не ближче ніж за 200 м до топографічного гребеня. Окопи для танків відривають за допомогою навісного (вмонтованого) обладнання або вручну. Окопи для БМП та БТР відривають вручну або землерийними машинами. Окоп для танка з круговим обстрілом (рис. 18) складається з прямокутного котловану глибиною 100 см, апарелі та бруствера висотою 50 см. Окоп для БМП та бронетранспортера (рис. 19) влаштовується з обмеженим сектором обстрілу. У секторі обстрілу бруствер влаштовується висотою 30 см, а

вздовж бокових стінок котловану – висотою 60 см.

Для захисту екіпажів танків, БМП та БТР в окопах улаштовуються примкнуті перекриті щілини (бліндажі). Окоп для танків, БМП, БТР обладнуються в такій послідовності: 1) вибирається місце для окопу; 2) розчищається місцевість в секторі огляду і обстрілу; 3) здійснюється розбивка і трасування окопу; 4) знімається дерен і укладається в сторони; 5) відривається котлован і апарель; 6) влаштовується бруствер; 7) будуються сховища для особового складу; 8) здійснюється маскуванню окопу.

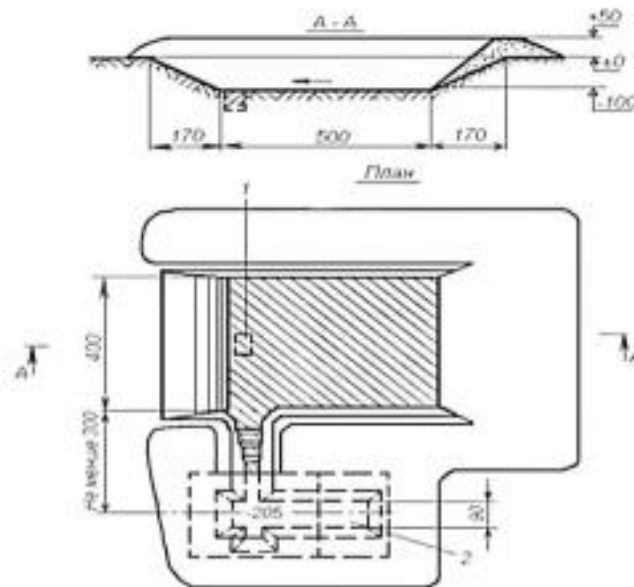


Рис. 18. Окоп для танка з круговим обстрілом:  
1 – водозбірний колодязь; 2 – бліндаж (перекрита щілина)

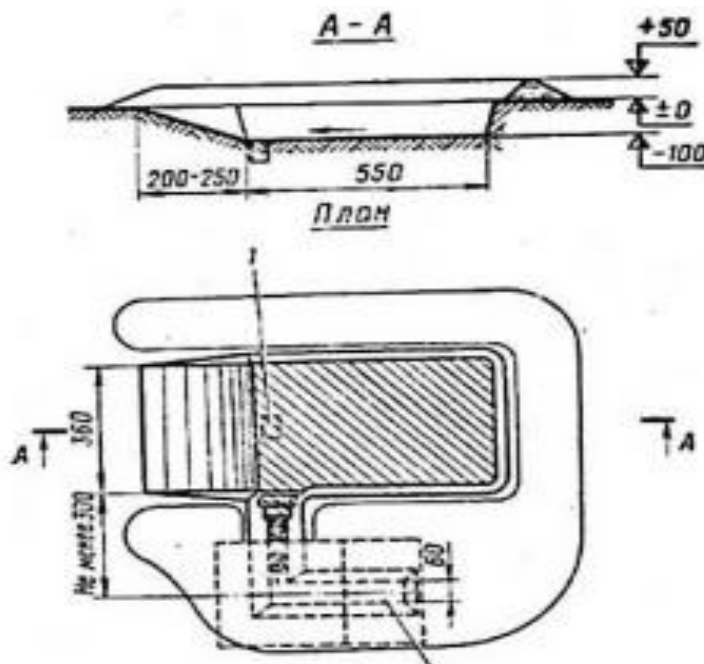


Рис. 19. Окоп для БМП з круговим обстрілом:  
1 – водозбірний колодязь; 2 – бліндаж (перекрита щілина)

Для захисту особового складу від проникаючої радіації в окопах обладнують ніші з перекриттями з місцевих матеріалів (кругляка, жердин, дощок, фашин). Щоб земля не засипалася всередину ніші, на елементи покриття укладають мох, траву, папір або дерен травною вниз, потім засипають шаром землі товщиною не менше 60 см. Поодинокі окопи з'єднують між собою ходом сполучення в окоп на відділення послідовності. В окопі обладнують ячейки, бійниці та майданчики для стрілецької зброї, перекриту щілину (бліндаж) та ніші для боєприпасів, роблять санітарне обладнання окопу, відривають окопи для БМП (БТР) на основній та запасній позиціях, а також відривають та обладнують хід сполучення в тил.

Фортифікаційне облаштування блокпоста (розміри, кількість та типи споруд, їх розташування тощо) залежить від штатної чисельності та озброєння підрозділу блокпоста.

#### *Інженерні заходи з маскуванню.*

Усі фортифікаційні споруди та процес їх зведення необхідно ретельно маскувати, приділяючи особливу увагу найбільш важливим спорудам на пунктах управління, укриттям для спеціальної та бойової техніки, спорудам на складах боєприпасів, пального та мастильних матеріалів.

Крім маскуванню споруд необхідно також ретельно приховувати відповідні комунікації поблизу споруд, усувати ознаки, що демаскують та виникають при експлуатації споруд.

Успіх маскуванню процесу зведення та бойової експлуатації фортифікаційних споруд досягається урахуванням технічних засобів та прийомів ведення розвідки противником, максимальним використанням темної години доби, маскуючих властивостей місцевості та метеорологічних умов, умілим застосуванням технічних засобів маскуванню.

Для виконання інженерних заходів із маскуванню використовуються засоби індивідуального маскуванню особового складу, табельні маскувальні комплекти та місцеві матеріали, за наявності табельних маскувальних комплектів – окремі елементи їх покриттів (рис. 20). Для цього влаштовуються плоскі маски-перекриття, що перебивають рови або рови разом із брустверами, залежно від фону місцевості та наявності матеріалів. Каркаси масок роблять із жердин та дроту на одному рівні з бруствером. Маскувальне покриття з місцевих матеріалів включає гілки, хмиз, дерен та інші матеріали, котрі в міру

в'янення замінюють. Для прискорення робіт застосовують заздалегідь заготовлені плетінки зі хмизу або мати. Табельні маскувальні покриття розгортаються і укладаються вздовж рову траншеї каркасом, у них додатково влітається місцевий маскувальний матеріал.

#### *Маскування бойової техніки та автомобілів.*

Для зменшення помітності або викривлення зовнішнього вигляду техніки проводиться її маскувальне фарбування у вигляді деформуючих та імітуючих забарвлень.

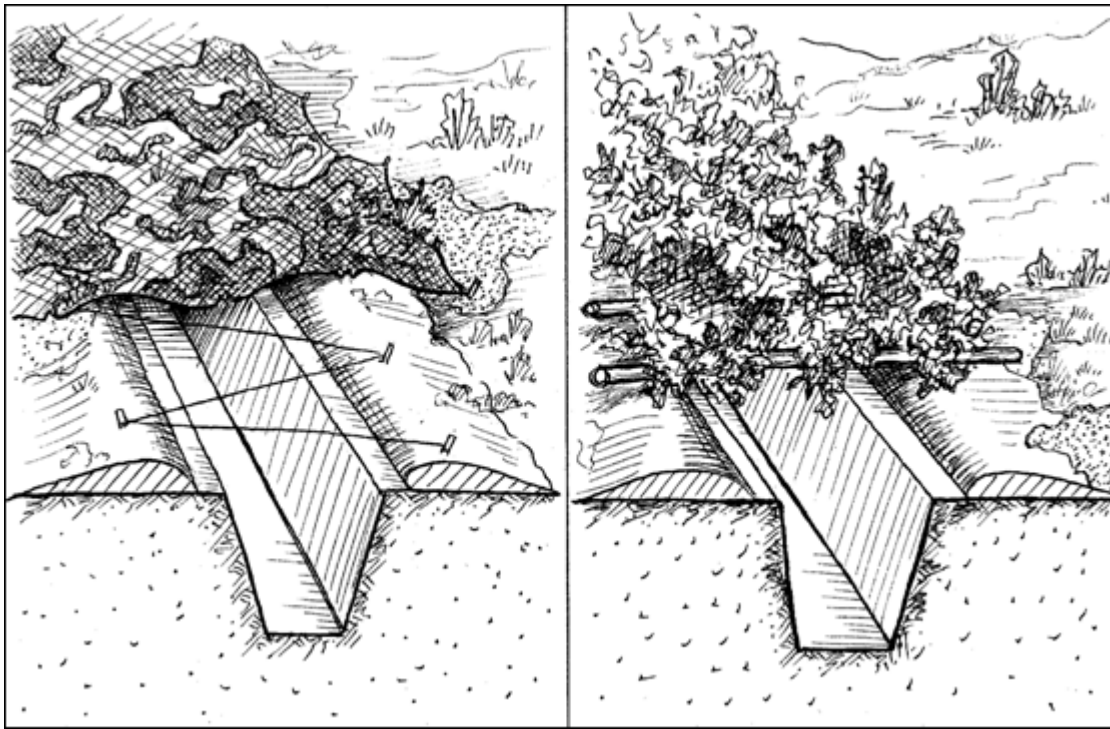
Забарвлення, що деформує, складається з основного (захисного) кольору і одного-двох контрастних відносно нього додаткових кольорів, що відповідають фону місцевості. Основний колір повинен займати за площею: при триколірному забарвленні – 45-55%, при двоколірному забарвленні – 55-70%. Поперечні розміри плям повинні бути не менше 0,5 м. Плями фарбування не повинні обриватися на лініях зовнішнього контуру техніки.

Імітуючий колір має продовжувати на техніці малюнок навколишнього фону, зображувати руйнування або відтворювати інший, менш важливий об'єкт.

Для приховування або викривлення падаючих від техніки тіней її розташовують у чагарнику або поблизу дерев, місцевих предметів із огляду на переміщення тіні протягом дня.

При розташуванні техніки в рідких насадженнях робиться стягування крон дерев, а ущільнення крон досягається закріпленням на гілках зрізаної рослинності. У населених пунктах військова техніка знаходиться в господарських будівлях, під масками-макетами будівель або під масками-навісами.

Для маскування військової техніки на КПП, блокпостах, захищених від куль та осколків земленосними мішками, бетонними блоками та габіонами з каменів, застосовуються похилі маски з покриттів табельних маскувальних комплектів. Верхня частина маски кріпиться до закладних металевих штирів, петля огорожі техніки, нижня частина маски – до поверхні землі приколишками або анкерами (у гірській місцевості). Ширина маски становить майже 6 м.



*Рис. 20. Маскування окопів, траншей, ходів сполучення:  
 а) маскою перекриття з елементів маскувального покриття;  
 б) маскою перекриття із місцевих матеріалів*

#### *Мінно-вибухові загородження.*

Із флангів чи сторін імовірного нападу на блокпосту розташовують мінно-вибухові загородження. Такі мінні загородження умовно можна поділити на керовані та некеровані. Керовані підриваються за необхідності. Некеровані детонують у разі контакту з противником. Як керовані застосовуються мінні системи типу УМН-2, ВКПМ-2.

Для облаштування некерованих мінно-вибухових загороджень використовуються доступні типи мін та ручних гранат. Часто застосовуються ручні гранати оборонного типу. Мінування відбувається у формі облаштування «розтяжок». За наявності сигнальних мін їх доцільно розташовувати перед мінно-вибуховими загородженнями.

Як засвідчив досвід АТО, у підрозділів МВС України, що несуть службу на блокпостах, відсутні у достатній кількості вибухові пристрої та їхні комплектуючі для належного облаштування мінно-вибухових загороджень. Тому працівники МВС змушені були облаштовувати такі загородження із ручних гранат різних типів та підручних матеріалів, котрі створювали шум при контакті з ними.

### *Смітник.*

Необхідно ретельно вибрати місце для смітника. Слід зважати на те, що смітник приваблює різних тварин, які ведуть нічний спосіб життя. Такі тварини створюватимуть шум у нічний час та хибне враження про пересування противника. Також тварини можуть зачіпати розтяжки та сигнальні міни.

Потрібно періодично спалювати сміття та уникати його накопичення у різних місцях блокпоста.

### *Туалет.*

Не менш стратегічно важливим елементом блокпоста є туалет. У разі невдалого обладнання може становити небезпеку для особового складу блокпоста, тому що:

- це єдине місце на території блокпоста, куди протягом дня приходять весь особовий склад, а це означає, що ворожий снайпер може вибрати кожного собі за ціль чи поразити особовий склад;

- це місце, де доводиться знімати елементи спорядження та доволі проблематично бути постійно готовим до відбиття нападу;

- зазвичай туалет є слабо захищеним від обстрілу місцем.

Отже, туалет потрібно облаштовувати у захищеному місці, зважаючи на ландшафт та особливості місцевості, та додатково маскувати. За можливості (якщо дозволяє площа) доцільно облаштувати кілька місць для справляння природних потреб.

Важливо не допускати хаотичного справляння особовим складом природних потреб на всій території блокпоста – через лінощі, легковажність чи інші обставини. Це призведе до порушення санітарного стану та стійкого неприємного запаху на території блокпоста.

## **2.4. Тактика службово-бойової діяльності сил сектора безпеки та оборони на блокпостах**

Тактика службово-бойової діяльності сил сектора безпеки та оборони на блокпостах буде залежати від виду блокпоста.

Блокпости за видами поділяються на постійні (стаціонарні), що передбачають довготривале перебування на них визначеного особового складу, та тимчасові і рухомі (мобільні), що використовуються короткочасно.

Тимчасовий блокпост може встановлюватися на певний проміжок часу на певній ділянці дороги для виконання окремих завдань. Такий

блокпост може бути виставлений пішим або моторизованим патрулем. Це так званий «Орлиний патруль». Тимчасові блокпости встановлюються на короткий проміжок часу, і їхня дислокація на дорогах має тимчасовий, блукаючий характер.

Місцезнаходження поста визначається обставинами, що склалися внаслідок оперативної ситуації. Воно вибирається так, щоб пост неможливо було об'їхати, наприклад, біля залізничного переїзду, поблизу ділянки дороги з високими схилами, глибокими кюветами і в інших місцях, де машини з підозрюваними не зможуть розвернутися і поїхати в сторону. Місцевість навколо поста повинна бути відкрита для кругового обстрілу і добре проглядатися.

На таких блокпостах навіть при нестачі особового складу перевіряючий наряд повинен складатися не менше ніж із трьох осіб:

1. Перший перевіряє документи – «Контактуючий»;
2. Другий – «Прикриваючий»;
3. Третій – теж «Прикриваючий» із автоматом (ручним кулеметом) наготові.

Рухомі (мобільні) блокпости розташовуються в місцях, що не контролюються стаціонарними блокпостами. Їхня мета – недопущення неконтрольованого проникнення осіб і перевезення зброї, наркотичних речовин і контрабанди з однієї зони в іншу. Місце розташування таких блокпостів обирається так, щоб особи, які переміщуються, попередньо не знали про місце його розташування. Як тільки визначену мету буде досягнуто, блокпост знімається.

Залежно від віддалення блокпоста від місця дислокації підрозділів особовий склад, який залучається до несення служби на стаціонарному блокпосту, може призначатися на строк до 3 діб, а за необхідності – й на більш тривалий строк.

Для несення служби особовий склад блокпоста розподіляється на зміни з розрахунку, що дві зміни виконують обов'язки на блокпосту та у складі резерву. Третя зміна відпочиває.

Для виконання завдань зміна поділяється на групи. До групи управління належить командир (начальник, комендант) блокпоста. Група огляду – група, що проводить зупинку та огляд транспортних засобів або окремих громадян. Група прикриття (чергова, вогнева група) вміщує в себе підгрупу підтримки та підгрупу охорони. Формується й резервна група.

*Група огляду:*

1. Шлагбаум № 1 (лівий) – двоє військовослужбовців;
2. Шлагбаум № 2 (правий) – двоє військовослужбовців;
3. Зона огляду № 1 (ліва) – двоє військовослужбовців;

4. Зона огляду № 2 (права) – двоє військовослужбовців;

Разом: вісім військовослужбовців.

*Чергова (вогнева) група:*

1. Навідник-оператор, механік-водій, командир БМП (БМД, БТР) – троє військовослужбовців;

2. Стрільці – п'ятеро військовослужбовців;

Разом: вісім військовослужбовців.

*Група, що відпочиває* – вісім військовослужбовців.

*Резерв* – четверо військовослужбовців.

За такої організації служби блокпост здатний здійснювати огляд цілодобово. Зони огляду, шлагбаум, прилегла територія контролюються черговими вогневими засобами. Блокпост із різних причин часто буває місцем тяжіння місцевого населення. Дуже часто населення очікує попутного транспорту поблизу блокпоста як у найбільш безпечному в кримінальному відношенні місці. Але в будь-якому випадку в службові приміщення не можна допускати нікого зі сторонніх. Для укриття населення від дощу обладнується навіс або павільйон (поблизу поста, але не на його території).

За умов відсутності загрози нападу третина особового складу блокпоста повинна відпочивати. Блокпост повинен мати декілька великих ємностей для забезпечення автономного водозабезпечення, мати місце для організованого харчування та зберігання продуктів харчування; окремих смітник і туалет.

На блокпосту слід вживати термінологію у такому значенні:

– **зона огляду та очікування блокпоста** – окрема ділянка, на якій здійснюється виконання окремих завдань особовим складом, що залучений до несення служби на блокпосту;

– **індикатор ризику** – ознака чи сукупність ознак із заданими параметрами, використання яких дає можливість здійснювати вибір об'єкта, що становить ризик;

– **профілактично-пошуковий захід** – оперативно-розшуковий захід, що полягає у здійсненні оперативним підрозділом профілактичних заходів для забезпечення державної безпеки та безпеки громадян, викриття причин і умов учинення злочинів;

– **пароль** – це таємне слово або комбінація слів для посадових (службових) осіб, які несуть службу на блокпосту, для переконання, що особи, які перетинають блокпост, мають відповідне право.

У разі знаходження ближче до переднього краю зони конфлікту завданням для блокпоста є фільтрація і перевірка транспортних засобів та груп людей або окремих громадян на предмет наявності предметів, ввезення яких на певний період часу обмежене чи взагалі заборонене, а



також розшук осіб, які знаходяться в розшуку, та недопущення їх в'їзду на певну територію. Цей вид охорони на блокпосту передбачає проведення комплексу заходів із метою заборони раптового нападу наземного і повітряного противника з фронту або з флангів, а також вчинення дій для відбиття його ударів.

Тилові блокпости мають на меті охорону і недопущення раптових ударів по тилі об'єктам. Складова частина їхньої роботи передбачає здійснення комплексу заходів для досягнення живучості тилу. З цією метою можуть виділятися підрозділи (команди) для супроводу транспорту, вживаються заходи щодо обмеження пересування місцевого населення в районах розташування блокпостів на тилі об'єктах і на шляхах сполучення.

За розпорядженням командира для вирішення таких завдань можуть бути виділені додаткові кошти, котрі надають бойові підрозділи. Різні умови диктують і різні способи охорони. Це може бути несення вартової служби, спорудження спостережних постів, висилка дозорів і патрулів. Обов'язково повинні бути вжиті заходи щодо захисту від проникнення місцевих жителів і груп противника з метою розвідки і диверсій не тільки безпосередньо у тилі об'єкти, а й на шляхи евакуації і підвезення.

У встановлений час особовий склад чергової зміни блокпоста розпочинає виконання завдання з перевірки осіб та транспортних засобів, що перетинають блокпост.

Перевірку, пропуск транспортних засобів та осіб, котрі перетинають блокпост, група огляду здійснює відповідно до системи пропускного режиму через блокпости, що діє в межах України та передбачає наявність перепусток, котрі дозволяють проїзд на транспортних засобах через блокпости, і визначає пріоритети їхнього проїзду.

У осіб, які перетинають блокпост, перевіряються документи, що посвідчують особу, підтверджують громадянство України чи спеціальний статус особи.

Під час перевірки транспортних засобів здійснюється перевірка документів, необхідних для здійснення перевезення вантажу (документів на транспортний засіб, документів на вантаж, дорожнього листа тощо) та проводиться огляд транспортного засобу і вантажу чи товару щодо відповідності документам на вантаж.

У разі великої завантаженості дороги можна перевіряти тільки кожен третій транспортний засіб, автомобілі тільки одного типу або ті, що рухаються в одному напрямку, залежно від отриманого орієнтування щодо можливих порушників.

Під час перевірки осіб перш за все перевіряються підозрілі особи, які мають незвичайний одяг, ведуть себе неадекватно. Перевірка здійснюється шляхом проведення огляду.

З метою виявлення осіб, причетних до протиправної діяльності, під час перевірки документів група огляду може здійснювати перевірку осіб за відомчими базами даних та проводити їх опитування. За результатами перевірки, за наявності інформації про вчинення особою правопорушення, здійснюється її затримання та передача уповноваженим представникам правоохоронних органів для проведення подальших дій.

Транспортні засоби для перевірки групою огляду допускаються на територію блокпоста поодиночі. Поки оглядають перший за чергою автомобіль, інші на відстані не ближче 50 метрів, з виключеними двигунами, очікують під'їзду до зони огляду за сигналом від особи групи огляду, що здійснює перевірку, та перебувають під спостереженням підгрупи підтримки групи прикриття блокпоста.

Після отримання такого сигналу водій наступного транспортного засобу запускає двигун, повільно під'їжджає до зони огляду, пред'являє (пред'являють) документи, що посвідчують особу та підтверджують громадянство України чи спеціальний статус особи, і документи на транспортний засіб.

Зони очікування, де після виходу (висадки) з транспортного засобу розташовуються водії та пасажирів під час проведення перевірки транспортного засобу черговою зміною, перебувають під спостереженням підгрупи охорони підтримки.

Під час проведення поверхневої перевірки осіб та транспортних засобів, що були зупинені та перевірку яких було продовжено шляхом їх детального огляду, до журналу перевірки осіб та транспортних засобів вносяться такі дані: дата та час перевірки, повне ім'я особи, марка та номерний знак автомобіля, маршрут руху.

У разі виявлення зброї, боєприпасів, вибухових речовин та інших заборонених предметів особа групи огляду блокпоста негайно доповідає про це начальнику блокпоста, діє відповідно до його вказівок і забезпечує їхню схоронність. Особи, у яких вони виявлені, затримуються та передаються уповноваженим посадовим особам правоохоронних органів. Дані про вилучені зброю, боєприпаси, вибухові речовини, інші заборонені предмети та затримані транспортні засоби вносяться до журналу обліку затриманого автотранспорту і вилученої зброї, боєприпасів, вибухових речовин й інших заборонених предметів.

Зупиняти автомобілі повинні принаймні двоє членів групи, інші

двоє забезпечують прикриття із заздальгідь підготовлених позицій. Відстань між групами огляду і прикриттям має бути достатньою, щоб нормально оцінювати ситуацію. Право на відкриття вогню належить старшому групи прикриття. На ньому лежить відповідальність за безпеку оглядової групи. Він повинен бути дуже обачним. Машина, що різко звернула на узбіччя, – це ще не причина для відкриття вогню. Зупинивши транспортний засіб, необхідно водію вказати місце стоянки, оголосити водієві та пасажирам порядок їхніх дій.

Посадові особи у складі групи огляду повинні:

- постійно оцінювати стан, можливості та наміри громадян;
- під час огляду автотранспорту і пішоходів тримати зброю (автомат) у положенні для стрільби з використанням ременя;
- у разі вияву непокори з боку громадян зайняти вигідну позицію з метою недопущення нападу, забезпечити зручні умови для дій усього особового складу згідно з бойовим розрахунком, здійснити затримання правопорушника;
- у разі виявлення у транспортному засобі зброї, боєприпасів та інших заборонених речей затримати водія (транспортний засіб), доповісти начальнику блокпоста та діяти відповідно до його вказівок.

Особовий склад групи огляду під час проведення огляду повинен займати позицію так, щоб не перебувати на лінії вогню та не перешкоджати діям інших поліцейських (військовослужбовців).

Щоб уповільнити рух, у зоні перевірки встановлюються загородження з колючого дроту на відстані 5-7 метрів один від одного. Це виключить можливість прориву машин відразу уздовж дороги. Крім особового складу, що проводить огляд машин, як мінімум, ще 4 людини має бути виставлено на обох кінцях полотна дороги. Їхнє завдання – обмежити потік машин у зону перевірки і натягнути «колючу стрічку», якщо терористи спробують пробитися з боєм. На блокпосту має бути резервний транспортний засіб для погоні на той випадок, коли якась машина прорветься.

*Обов'язки групи прикриття розподілені між підгрупою підтримки та підгрупою охорони.*

*Особовий склад підгрупи підтримки зобов'язаний:*

- здійснювати спостереження за автомобілями, що очікують огляд;
- у разі непокори громадян та виявлення заборонених предметів надавати допомогу особам групи прикриття;
- у разі прориву транспортних засобів та нападу на блокпост діяти згідно з бойовим розрахунком.

*Посадові особи підгрупи охорони групи прикриття увесь час*

здійснюють спостереження за водіями і пасажирами, які перебувають під час огляду транспортного засобу, що перевіряється, здійснюють охорону затриманих осіб та транспортних засобів.

#### *Тактика огляду машин.*

Однією з основних функцій блокпоста є огляд транспортних засобів.

Слід враховувати те, що не потрібно великої кількості вибухових речовин, аби підірвати когось. Достатньо уявити собі, як легко заховати мінімальну кількість вибухівки в машині, щоб зрозуміти, як складно її відшукати. У будь-якій машині достатньо місць, куди можна заховати вибухівку, і їх треба знати.

Існує три типи огляду автомобіля: побіжний огляд, ретельний огляд та огляд у майстерні з розбиранням по частинах.

Найчастіше на блокпосту доводиться використовувати перші два типи огляду. Третій вимагає часу і втручання фахівців. Оглядаючи машини, ніколи **не можна дозволяти водієві квапити Вас!** Стурбовані власники будуть запевняти Вас, що вони поспішають, що їм потрібно забирати дитину зі школи тощо. Не реагуйте на це.

#### *Огляд проводиться з двох причин.*

Одна з них – це відлякати порушника і змусити його відкласти провезення до «кращих» часів. Якщо, наприклад, Ви хоча б удаєте, що оглядаєте кожну машину в щільному потоці, то навряд чи терорист ризикне провозити зброю.

Друга причина – це знайти зброю, вибухові речовини, наркотики тощо.

Ще один спосіб огляду – це спеціальний огляд, тобто якщо Ви отримали інформацію, що, можливо, буде перевозитися стрілецька зброя, вам потрібно буде витратити час, щоб оглянути всі закутки: двигун, колеса тощо.

#### *Основні правила огляду:*

Шукайте свідчення нещодавньої активності (здерта фарба тощо). Запитайте себе: «Де б ти сховав зброю?» тощо. Подумайте, де є пустотілі місця і як до них дістатися. Сильний запах чогось може бути маскуванням, щоб приховати запах вибухівки або наркотиків. Всі дії змушуйте проробляти власників, нічого не робіть самі. Дивіться уважно за реакцією водія, особливо коли він нервує.

#### *Як проводити огляд машини?*

Огляд машини зазвичай проводять кілька людей. Один оглядає, інший його прикриває. Щоб полегшити собі роботу, розбийте машину

на зони огляду:

1. Зовнішня зона;
2. Зона під машиною;
3. Внутрішня зона машини;
4. Багажник;
5. Двигун.

*Варіант дій під час огляду.*

Група, що перевіряє одну одиницю автотранспорту, повинна бути у складі не менше 3-х людей: старший; перевіряючий документи і машину; той, хто прикриває.

Місцезнаходження старшого: справа збоку і в 4-5 м позаду машини, котра перевіряється. У такий спосіб він страхує себе від різкого наїзду заднім ходом і контролює праву сторону автомобіля. Він не втручається у процес перевірки документів. Його завдання – за необхідності прикрити вогнем перевіряючого. У момент перевірки зброя старшого співробітника повинна бути напоготові.

Третій борець (який прикриває) – автоматник або кулеметник – знаходиться на безпечній для себе відстані від автотранспорту, який перевіряють, спереду по ходу руху і вирішує результат події вогнем при спробі противника прорвати заслін.

Позиція автоматника (кулеметника) повинна бути замаскована і мати хороший огляд для ведення ефективного вогню на поразку. Автоматник повинен знаходитися на такій відстані від основної групи, щоб він міг бачити (і бажано чути) все, що відбувається на посту, бо вогонь він відкриває при ускладненні обстановки без наказу, на власний розсуд. Він повинен знаходитися в секторі обстрілу старшого поста для вогневої підтримки з його боку і недопущення нападу ззаду.

Контактуючий для перевірки документів підходить до транспорту не зліва, з боку водія, як це зазвичай роблять працівники патрульної поліції, а праворуч, із боку пасажира.

Тут діє «лівостороннє правило». Знаходячись у машині, вкрай незручно в положенні сидячи правою рукою діставати пістолет хоч із бічної, хоч із нагрудної кишені і стріляти, розвертаючись управо. З довгоствольною зброєю (автоматом, обрізом) це буде зробити ще важче. Раптовість застосування противником зброї при цьому різко зменшується.

Особовому складу групи огляду під час огляду транспортних засобів забороняється:

- носіння речей, що приховують обличчя;
- приймати і передавати будь-кому будь-які предмети;

- зневажливо ставитися до громадян, вступати в суперечки з ними;
- в темний час доби нести службу без світловідбиваючого жилета;
- просовувати голову чи лікоть у вікно автомобіля;
- спрямовувати зброю без необхідності в бік людей під час перевірки документів та огляду транспортних засобів.

Перевіряючий голосно подає команду: «Залишатися на місцях/Не виходити. Двері не відкривати. Заглушити двигун!». Відкритих дверей треба уникати, документи приймати для контролю тільки при опущеному боковому склі. Навіть якщо особи, які знаходяться в машині, відкрили двері нібито для подачі документів, повному їх відкриванню треба перешкодити, притиснувши їх коліном, щоб цими дверима не вдарили – пістолет або іншу вогнепальну зброю можуть прив'язати зсередини до будь-якої з дверцят. Або в щілину можуть непомітно викотити гранату.

Контактуючий повинен володіти повним обсягом інформації щодо орієнтувань розшукуваних і спостережливостю. Наприклад, можна запитати водія: «Де запасне колесо?». І якщо він почне кидатися в пошуках колеса, зробити відповідні висновки. Якщо перевіряючий помітив у машині щось підозріле і небезпечне (зброю), він діє за обстановкою: або стріляє, або просто падає на землю, намагаючись піти від машини назад. Падіння перевіряючого – сигнал до дії для інших.

Особи, яких перевіряють у транспортному засобі, повинні робити все тільки за командою і нічого – за власною ініціативою. Не дозволяйте їм самотійно виходити з машини і наближатися до вас.

За необхідності огляду багажника водієві пропонується вийти з машини і відкрити багажник. Контактуючий знаходиться обов'язково праворуч від водія на безпечній від фізичного нападу відстані (1-1,5 м), сам у багажник не лізе. Усі предмети, що знаходяться в багажнику, йому за командою показує водій. За руками водія і його вазомоторними реакціями треба уважно стежити. Положення водія – суворо за машиною позаду багажника. Це робиться для того, щоб ті, хто знаходяться в машині, не могли завести двигун і різко дати назад. Положення старшого поста, який контролює обстановку – в 4-5 м позаду і зліва; він контролює водія і ліву сторону автомобіля. Праву сторону контролює і прикриває інший співробітник.

#### *Огляд мотоциклів та велосипедів.*

Маленький розмір мотоциклів та велосипедів не дозволяє розміщувати великі предмети, але слід звернути увагу на такі місця:

- подвійне дно бензобака;
- гумові ручки керма, місце під сидінням, де може бути заховано вибухівку;
- ящик для інструментів під сидлом;
- електричні пристосування, пов'язані зі звуковим сигналом;
- усі видимі дроти, що стирчать.

#### *Тактика огляду людей.*

На постах доводиться перевіряти не тільки транспорт, але і людей. Типовою помилкою бійця, що перевіряє документи є підхід до того, хто перевіряється, з лівого від перевіряючого боку.

Підозрюваний на вимогу перевіряючого, нібито витягуючи документи правою рукою з внутрішньої нагрудної кишені, де зазвичай люди носять документи, може зробити постріл із пістолета через одяг.

Ніколи не слід стояти з лівого боку від того, кого перевіряєте. Не давайте йому повертатися до Вас лівим боком. Стоячи праворуч від того, хто перевіряється на відстані 1-1,5 м, Ви матимете можливість своєчасно помітити його спробу дістати зброю з кишені і запобігти нападу прийомом рукопашного бою або іншим способом.

Довгоствольний автомат треба носити справа на довгому ремені, перекинутому на ліве плече через голову. Довжина ременя вибирається така, щоб автомат можна було вільно докласти о-пліч із натягнутим ременем, на який припадає вага зброї. Також можливе використання способу під назвою «петля». «Петля» утворюється прикріпленням обох кінців ременя автомата до антабки приклада і одягається через шию і праве плече.

Такі способи носіння зброї зручні тим, що руки залишаються вільними для перевірки документів та інших дій. Зброя легко виноситься на лінію прицілювання, її важко відібрати силою або (може статися будь-що) зняти з убитого.

*Якщо заборонені предмети не знайдено*, слід подякувати водію та пасажиром за співпрацю та допомогу, після чого безпечно вивести автомобіль до транспортного потоку.

*Якщо знайдено заборонені предмети*, слід виконати низку таких заходів:

- призупинити огляд на місці перевірки та закрити доступ до блокпоста;
- подати команду водіям автомобілів, які очікують перевірки, від'їхати на відстань понад 300 м та зайняти позицію за будь-яким міцним укриттям;
- повідомити старшого групи прикриття та командира блокпоста

про випадок;

- викликати групу розмінування;
- затримати водія та всіх пасажирів авто до того часу, поки ситуація не буде вирішена;
- після прибуття відповідних спеціалістів та представників органів надати їм допомогу у випадку потреби;
- надати письмовий рапорт черговому КСП підрозділу.

*Порядок застосування вогнепальної зброї, заходів фізичного впливу, спеціальних засобів особовим складом блокпоста.*

Умови та чинний порядок передбачається ст. ст. 29, 43, 44, 45, 46 Закону України «Про Національну поліцію».

*Дії особового складу блокпоста при застосуванні заходів примусу:*

- командир (начальник) блокпоста за допомогою мегафона або голосом чи знаком руки подає команду зупинитись, а особовий склад блокпоста готує зброю до застосування;
- розгортається пристрій для примусової зупинки автомобільного транспорту;
- особовий склад блокпоста займає позиції для оборони;
- засобами зв'язку викликається допомога резервної групи;
- якщо автомобіль не зупиняється, робиться попереджувальний постріл у землю перед автомобілем, наступний постріл здійснюється по колесах, у двигун, фари (необхідно, якщо це можливо, уникати ураження людей).

Необхідність у застосуванні заходів фізичного впливу, спеціальних засобів або вогнепальної зброї, а також вид, час початку та інтенсивність їхнього застосування визначаються начальником блокпоста, особовим складом блокпоста, який несе службу, з урахуванням обставин, що склалися, характеру правопорушення та поведінки правопорушника.

Про застосування (використання) заходів фізичного впливу, спеціальних засобів або вогнепальної зброї начальник блокпоста негайно доповідає коменданту та після закінчення інциденту складає рапорт про застосування заходів фізичного впливу, спеціальних засобів або вогнепальної зброї.

Про поранення або смерть, що сталася внаслідок конфлікту, а також про всі випадки застосування вогнепальної зброї комендант негайно доповідає за командою, а також у письмовій формі повідомляє відповідного командира.



*Тактика дій у разі прориву транспортного засобу через блокпост.*

Слід звернути увагу, що проривом транспортного засобу через блокпост вважаються дії водія, який керує таким транспортним засобом, з ігнорування вимог дорожнього знака 3.41 «Контроль». Тобто це випадок, коли водій не зупинився біля цього знака і продовжує рух.

Про таку ситуацію повідомляє спостерігач із групи прикриття старшому групи прикриття.

Старший групи прикриття подає команду «Прорив!» і керує діями групи згідно з бойовим розрахунком.

Поліцейські (військовослужбовці) із групи прикриття швидко встановлюють за ходом переміщення транспортного засобу засіб примусової зупинки. Призначені військовослужбовці цієї групи використовують зброю, подаючи сигнали тривоги. Потім застосовують зброю, ведуть вогонь по колесах автомобіля.

Особовий склад блокпоста забороняє рух транспорту і громадян в обох напрямках, перекриває можливі шляхи відходу водія (пасажирів) під час зупинки транспортного засобу і перебуває у готовності провести затримання порушника або застосувати зброю у випадку збройного нападу.

Резерв займає місця згідно з бойовим розрахунком, підсилюючи чергову зміну, забезпечуючи прикриття шляхів можливої втечі правопорушника. Надає допомогу в його затриманні.

***При несенні служби на блокпосту розслаблятися не можна.***

Бійці, які несуть службу, не повинні відходити один від одного далеко, але ближче ніж на 3-4 м сходитися небажано.

Ворог номер один – рутинність і одноманітність. Як правило, після тривалого одноманітного чергування особовий склад втрачає пильність: зібравшись разом, бійці курять, розповідають анекдоти, а отже, являють собою відмінну групову ціль. Під'їхавши, противник однією чергою з автомата або однією гранатою знищує таку групу, підбирає зброю убитих і безкарно ховається. Гинуть за таких обставин і співробітники поліції, і військові, і оперативники спецслужб.

Ворог номер два – втома. Вона приходить із променями сонця, що сходить, коли здається, що найнебезпечніший час вже позаду, за одну-дві години здавати чергування. Ранній ранок – улюблений час диверсантів, «вовча година», коли втрачається пильність. Треба бути готовим до будь-чого. Ви не знаєте, хто їде дорогою. Ваша благодущність може обернутися смертю. Вашим робочим інструментом має стати недовіра.

## **2.5. Медичне забезпечення сил сектора безпеки та оборони на блокпостах**

Через високий рівень різного роду загроз одним із важливих питань є облаштування блокпостів медичними і немедичними засобами для надання домедичної допомоги постраждалим, зокрема самопомоги, та забезпечення відповідного навчання працівників поліції та військових, які несуть службу на блокпостах, як діяти у разі отримання травм чи поранень.

Враховуючи специфіку несення служби на блокпосту, частіше за все можуть мати місце кульові та мінно-вибухові поранення та травми, отримані внаслідок дорожньо-транспортної пригоди. Також необхідно враховувати умови роботи, а саме температурний режим та час доби.

До основних обов'язків поліцейських належить надання ними невідкладної домедичної допомоги особам, які постраждали внаслідок правопорушень, нещасних випадків, а також особам, які опинилися в безпорадному стані або стані, небезпечному для їхнього життя чи здоров'я, а також особам, які постраждали внаслідок застосування заходів примусу (п. 4 ст. 18, п. 14 ч. 1 ст. 23, ч. 3 ст. 37 та ч. 4 ст. 43 Закону України «Про Національну поліцію»). На місці події поліцейський здійснює невідкладні дії та організаційні заходи, спрямовані на збереження життя потерпілого із забезпеченням особистої безпеки. Відповідні маніпуляції поліцейські мають виконувати без спеціального медичного обладнання.

Через агресію росії з 2014 р. в Україні активувалася робота з вивчення досвіду провідних країн світу щодо запобігання та попередження смертей, котрих можна уникнути, навчаючи військових та працівників поліції тактичній медицині ТССС (Tactical Combat Casualty Care) – домедичній допомозі пораненому або самопомозі в «зоні ведення бою», або «зоні активного стрільця», допомозі пораненому в умовах бою. Було проаналізовано, що у деяких спеціальних військових операціях, у підрозділах країн світу, де кожен військовослужбовець був навчений наданню допомоги відповідно до принципів ТССС, не було зафіксовано жодного випадку превентивної смерті у поранених, і взагалі, показники щодо смертності досить вагомо впали. Усвідомлюючи, що боєць не є професійним медиком і його першочерговим завданням є ведення вогню у відповідь, а забезпечення порятунку життя залежить від умов, які йому диктує бойова ситуація, у деяких вищих учбових закладах зі спецефічними умовами навчання вже створено курс тактичної медицини, який базується на протоколах та

рекомендаціях ТССС, але адаптований ТЕСС (Tactical Emergency Casualty Care) для так званих «мілітарі» професій, якими зазвичай вважаються військові, поліцейські, рятувальники ДСНС тощо, які працюють в умовах міста (населеного пункту), в цивільних умовах але обмежених часом, ресурсами та з ризиком для життя (тактичних умовах). Окрім зазначеного відмінність ще в тому, що якщо говорити про військових та поліцейських, то надання допомоги «під вогнем» - розуміється як в умовах активного обстрілу. Натомість, якщо говорити про допомогу постраждалому в цивільних чи військових умовах працівниками «мілітарі» професій (розбирання завалів після обстрілів, допомога під час пожеж, в разі ДТП, після мінно-вибухових травм, під час активного обстрілу) замість «зона під вогнем» в розумінні ТССС, відповідно до ситуації, в ТЕСС, називають «зона активного стрільця» або «зона прямої загрози». Враховуючи введення військового стану в Україні, зважаючи на високу ефективність, зараз рекомендована ТССС для всіх військовослужбовців, працівників Національної поліції, Національної Гвардії, ДСНС та медиків, які беруть участь у бойових діях, подоланнях наслідків ворожих атак і в тому числі несуть службу на блокпостах.

Враховуючи введення воєнного стану в Україні та зважаючи на високу ефективність, зараз рекомендована ТССС для всіх військовослужбовців, працівників Національної поліції, Національної Гвардії, ДСНС та медиків, які беруть участь у бойових діях, подоланнях наслідків ворожих атак, у тому числі несуть службу на блокпостах.

ТССС, як і ТЕСС, сконцентрована на наданні само- та взаємодопомоги у випадках: кровотечі з кінцівки (60%), травми грудної клітини – пневмотораксу (30%), перекриття дихальних шляхів (10%) тощо. Тому перші рекомендації, що входять до ТССС, зосереджуються на лікуванні трьох основних причин смертей у поранених, що виникають на полі бою: масивної кровотечі з ран кінцівок; обструкції верхніх дихальних шляхів, травми грудної клітини (пневмоторакс). ТССС (ТЕСС) для легкого запам'ятовування послідовності протоколів (алгоритму дій) використовує акронім **MARCH(E)**:

**M (Massive bleeding)** – масивна кровотеча;

**A (Airway Management)** – управління дихальними шляхами;

**R (Respiration)** – дихання;

**C (Circulation)** – циркуляція;

**H (Head injury/Hypothermia/Hypovolemia)** – Травма голови/Гіпотермія/Гіповолемія;

**E (Everything Else)** – все інше.

Тактична медицина відрізняється від цивільної умовами, в яких

надається допомога, типами травм або ран, можливістю надавати допомогу постраждалим (обмеженість у кількості медичного обладнання, доступного на полі бою) та часом, що необхідний для евакуації постраждалих (час від моменту поранення бійця до передачі його професійному медику може тривати від декількох хвилин до багатьох годин) Суттєво відрізняється екіпіровка військового і поліцейського, адже ТССС чітко регламентує використання медичної аптечки (ІФАК), а ТЕСС не визначає рекомендованого спорядження.

Так, стандарт ТССС регламентує забезпечення надання невідкладної допомоги Індивідуальною аптечкою першої допомоги (ІФАК – Individual First Aid Kit). Сучасна тактична аптечка для надання першої медичної допомоги, відповідно до протоколу, повинна містити:

1. Лікарські засоби (пілпак):

- знеболювальні ненаркотичні (парацетамол, діклофенак, ібупрофен або ін.) – 2 таблетки;
- протизапальні (мелоксикам) – 2 таблетки;
- антибіотики (ципрофлоксацин, цефалексін, норфлоксацин або амоксицилін або ін.) – 2 таблетки.

Інші ліки не є складовою аптечки ІФАК;

2. Перев'язувальні засоби, шовні матеріали, лейкопластирі:

- Пакет перев'язувальний індивідуальний стерильний з еластичним компресійним компонентом першої допомоги із захисною вологостійкою оболонкою – 1 шт.;
- Бинт марлевий стерильний завдовжки 7 м, завширшки 14 см – 1 шт.;
- Засіб для зупинки кровотечі хімічний (бинт кровоспинний тампонувальний з гемостатичним засобом);
- Оклюзійна торакальна пов'язка (наліпка) на гелевій основі з клапаном (або без клапана) – 2 шт.;
- Лейкопластир на нетканій основі завдовжки 3-5 м, завширшки 3 см – 1 шт.;

3. Медичні предмети витратні:

- Рукавички медичні оглядові нітрилові нестерильні (розмір L або XL) – 1 пара;
- Термоковдра на поліетиленовій основі завширшки 160 см, завдовжки 210 см – 1 шт.;

4. Лікарські предмети, апарати та хірургічні інструменти:

- Засіб для зупинки кровотечі механічний по типу «САТ» 2 шт.
- Окрім цього, 1-2 турнікети бажано мати на спорядженні;
- Назофарингеальний повітровід (повітропровід, трубка) з лубрикантом – 1 шт.;

5. Санітарно-господарське майно:
  - Маркер водостійкий для нанесення інформації синього кольору – 1 шт.;
  - Ножиці для розрізання одягу і взуття (атравматичні) – 1 шт.;
6. Тара:
  - Футляр аптечки (сумка-укладка медична) – 1 шт.;
7. Супровідна документація:
  - Картка постраждалого бійця (встановленого зразка) – 1 шт.

Тактична медицина передбачає чіткий поділ обсягу домедичної допомоги залежно від умовного кольору місця події. Виділяють: червону зону (сектор обстрілу) – зона прямого обстрілу з великим ризиком отримання поранення; жовта (сектор укриття) – місце, захищене від прямого вогню противника елементами природного (пагорби, схили) чи штучного походження (стіни, будинки, захисні інженерні конструкції).

*Алгоритм надання домедичної допомоги в «зоні під вогнем» (червоній зоні, гарячій зоні, зоні прямої загрози).*

У зоні під вогнем першими діями має бути ведення вогню у відповідь (придушення ворожого вогню), що дасть змогу постраждалому, якщо він у свідомості, надати самому собі допомогу, а в разі, якщо постраждалий в укритті і поруч є інша особа, – надати допомогу, але лише в зупинці масивної кровотечи. Заборонено пересуватися до постраждалого «під вогнем» без дозволу керівника групи та ризикувати життям і здоров'ям у зв'язку з тим, що поліцейський (військовий) сам може опинитися у ролі постраждалого, адже основним пріоритетом є виконання оперативно-службового, бойового завдання. У виняткових випадках, якщо дозволяє тактична ситуація, поліцейський ухвалює рішення самостійно.

Вогнепальне поранення супроводжується кровотечею, найчастіше критичною, якщо поранено шию, кінцівки, пахову або пахвинну зони. Характер ушкодження тканин залежить від балістики кулі, а ступінь – від її кінетичної енергії, що передається тканинам. Також може виникати забиття від удару бронежилета в грудну клітку через кулю або осколок, що характеризується крововиливами, розривом тканин і пошкодженням кісткового скелета з можливим наслідком закритого пневмотораксу. Найбільш проблемними є політравми від осколково-мінних поранень, тобто поєднані між собою або множинні травми, що є небезпечними для життя.

Першочерговим завданням є доповідь командиру про поранення, місце дислокації та обов'язкова евакуація в укриття. У разі активного

обстрілу можна виконати лише зупинку зовнішньої кровотечі, а саме локалізації ран в ділянках рук чи ніг (видима рана, з якої витікає кров, пляма на одязі або калюжа крові під частиною тулуба, рукою чи ногою) за допомогою джгута (турнікета). Отже, ознаками критичної кровотечі будуть:

- пульсуюча або фонтануюча кров з кінцівки або шиї;
- пляма крові на одязі потерпілого, що швидко поширюється;
- травматична ампутація кінцівки;
- калюжа крові під постраждалим, але обов'язково зверніть увагу на поверхню, на якій знаходиться постраждалий, а саме: якщо це сухий ґрунт чи пісок, діаметр плями буде досить не великим, оскільки сухий ґрунт та пісок активно приймають кров в себе;
- може не бути великої кількості крові, але постраждалий буде блідий, аж білий, матиме холодні кінцівки, рясний холодний липкий піт на обличчі (сильна втрата крові, можливо, в іншому місці, а в місце знаходження прийшов, приповз).



Рис. 21 Джгути для зупинки кровотечі:  
а – джгут-турнікет; б – джгут Есмарха

Якщо доступу до пораненого поліцейського, військового чи сторонньої особи (постраждалого) немає, необхідно встановити з ним голосовий контакт, визначити місце поранення, можливість самостійно накласти джгут та самостійно переміститися в укриття. Якщо поранений у змозі зробити це самостійно, заборонено ризикувати власним життям. Наближаючись до пораненого, необхідно намагатись отримати якомога більше візуальної інформації про нього і місце події: в якому положенні лежить, які видимі пошкодження, сторонні предмети в тілі, чи є калюжі крові, де його особиста зброя, чи додатково нічого не загрожує власне вам. Ознаки життя пораненого в секторі обстрілу визначають виключно шляхом голосового звернення до нього: «Тебе поранено? Тобі потрібна допомога?». Відсутність відповіді трактують як непритомність і потребу в наданні домедичної допомоги. У разі можливості надати допомогу, виконуючи будь-які маніпуляції під час

активного обстрілу, поранений і рятівник перебувають у небезпеці, тому все необхідно робити максимально швидко з дотриманням правил особистої безпеки, а саме: не підійматися вище тіла пораненого, який лежить на землі, заборонено знімати з пораненого напарника засоби індивідуального захисту (шолом, бронежилет), адже це додатковий ризик нового вогнепального поранення.

*Алгоритм надання домедичної допомоги в червоній зоні (в умовах активного обстрілу): само- і взаємодопомога.*

*Самодопомога:*

1. Сповісти керівника підрозділу та напарника, що ти поранений;
2. Оглянь місце поранення;
3. Якщо вогнепальне поранення потрапило в кінцівку і є кров – наклади джгут, якщо поранено шию – затисни рану рукою;
4. Сповісти керівника підрозділу про можливість пересування та отримай дозвіл переміститися в укриття;
5. Якщо не можеш пересуватися, то сповісти керівника підрозділу і не ворухись.

*Взаємодопомога:*

1. Побачив поранення – встанови голосовий контакт з пораненим, дізнайся про місце поранення та можливість пересування;
2. Якщо поранений не відповідає – він умовно без свідомості, перейди до п. 6;
3. Накажи пораненому накласти самостійно джгут (якщо є потреба);
4. Накажи пораненому переміщатися за твоєю командою, якщо він може, і забезпеч йому вогневе прикриття;
5. Накажи пораненому лягти й не ворухитись, якщо він не може самостійно переміщатися;
6. Передай інформацію керівнику підрозділу про неможливість пораненого пересуватися;
7. Отримай вказівку пересуватися за пораненим. Пересувайся за пораненим виключно під вогневим прикриттям;
8. Встанови, чи є у пораненого травми, несумісні з життям, бо якщо вони є – вважай пораненого мертвим і повертайся в укриття;
9. Якщо несумісних із життям травм немає, установи наявність кровотечі з кінцівки (кінцівок);
10. Якщо є кровотеча з кінцівки, наклади йому джгут;
11. Роззброй пораненого. Забери його зброю, вибухові пристрої та, по можливості, боєприпаси;
12. Перемісти пораненого в сектор укриття;

13. Якщо поранений без свідомості, а перемістити його в сектор укриття немає змоги, поклади його на живіт, аби забезпечити прохідність дихальних шляхів;

14. Якщо поранений постраждав від вибуху і втратив свідомість (діє правило 6-В), після накладання турнікету (джгута), якщо немає змоги перемістити його в сектор укриття, не чіпай його, виконуй оперативно-службове, бойове завдання до етапу, поки не стане умовно безпечно (жовта зона).

Існує три типи безпеки, котрі треба враховувати під час оцінки ситуації: біологічна безпека (гепатит, ВІЛ, туберкульоз) – надягни гумові рукавички; фізична безпека (травми, поранення, отруєння) – захисти себе, роззброй пораненого, аби він у разі стану сплутаної свідомості чи після опритомнення не поранив когось або додатково себе; юридична безпека (обґрунтованість дій).

Отже, обсяг домедичної допомоги в червоній зоні: переведення пораненого з положення на спині в положення на живіт та тимчасова зупинка критичної кровотечі (шия, кінцівки), евакуація. У червоній зоні (активний стрілець, сектор обстрілу) домедичну допомогу надають тільки за наказом керівника.

*Алгоритм дій у зоні укриття (жовтій зоні).*

Жовта зона у будь-який момент може стати червоною, тож і обсяг домедичної допомоги може бути скорочений.

Обсяг домедичної допомоги в жовтій зоні:

1. Зупинка масивної кровотечі; контроль раніше зупиненої масивної кровотечі;
2. Первинний огляд (огляд місць можливої вузлової масивної кровотечі: шия, пахви, пахова зона та стопи ніг) на скриту масивну кровотечу;
3. Роззброй пораненого, якщо раніше це не було зроблено;
4. У разі, якщо постраждалий непритомний, встанови наявність та ефективність дихання за методом «бачу, чую, відчуваю», перевіривши відсутність сторонніх предметів (землі, вибитих зубів, тощо) в ротовій порожнині та відкривши дихальні шляхи перерозігнувши шийні хребці (загальним шляхом); в разі, якщо поранений постраждав від вибуху (правило 6В), встанови назофарингеальний повітропровід, а за відсутності останнього – відкрий дихання подвійним прийомом Сафара;
5. Якщо дихання відсутнє або 1 дихання за 10 секунд, воно є неефективним, слід розпочати СЛР (серцево-легеневу реанімацію), зняти елементи захисту (бронежилет, шолом);



6. Якщо дихання прискорене – ретельно оглянути грудну клітину на наявність поранень, оскільки дихання 5 та більше разів за 10 секунд вказує на наявність травми грудної клітини (пневмоторакс);

7. За наявності проникаючих поранень грудної клітини (відкритий пневмоторакс), всі отвори закрити оклюзійними наліпками, а в разі відсутності наліпок, імпровізованими оклюзійними наліпками (будь який пакет, наприклад упаковка з під перев'язувального матеріалу та пластир або скотч, армований скотч, в крайньому випадку рука в гумовій рукавичці);

8. За відсутності проникаючих поранень грудної клітини – наявності «заброненої травми» (закритий пневмоторакс) – спостерігати за диханням та гортанню постраждалого, у разі необхідності та обґрунтованості дій, а також уміння – поставити декомпресійну голку;

9. Якщо дихання в нормі (2-4 за 10 секунд), провести вторинний огляд, починаючи з голови – і до п'ят, перевіряючи на наявність видимих травм голови – у разі виявлення накласти пов'язку; за наявності підозри травми шийного відділу хребта – зафіксувати шийний комірець; грудної клітини – при виявленні проникаючих поранень – загерметизувати всі, як указано в п. 7, при виявленні травми у вигляді переламів загрудинної кістки або ребер – спостерігати за диханням постраждалого та за його гортанню, аби зрозуміти, чи є травма легені, що призведе до закритого пневмоторакса; черевної порожнини (абдомінальні травми, що можуть спричинити внутрішню кровотечу та подальшу загибель постраждалого). В останньому випадку в жодному разі не можна давати потерпілому знеболюючі препарати чи пити – треба обмежитися змочуванням губ водою. У деяких випадках абдомінальна травма може бути відкрита і супроводжуватися випаданням внутрішніх органів. Не намагайтеся повернути їх у черевну порожнину. Треба зібрати й розмістити органи на животі постраждалого, накласти фіксуючу пов'язку; оглянути верхні та нижні кінцівки на травми, рани. У залежності від місця перелому кінцівки у тканинах в місці травмованої частини кінцівки може збиратися кров у кількості від 200 мл до 2000 мл. У разі травматичної ампутації кінцівки накласти биндаж на культю;

10. Зігріти постраждалого, пам'ятаючи, що найбільше тепло втрачається через голову. Вдягти шапку, обернути в термоковдру. У разі відсутності правила 6В – покласти на бік. В разі наявності пневмоторакса – покласти на травмований бік.

Якщо немає необхідності, засоби захисту (бронежилет та шолом) в жовтій зоні не знімати. Слід пам'ятати: це умовно безпечна зона, яка в будь-який момент може стати червоною. Турнікет послабляти або

знімати не можна. У разі, якщо ви під час контролю масивної кровотечі виявили, що турнікет не спрацював як треба, маєте накласти другий турнікет вище першого, або, якщо дозволяє тактична ситуація, провести тампонаду рани. Але навіть за цих умов перший турнікет послабляти або знімати не можна. З кровотечами можна працювати трьома способами:

- турнікет;
- тампонада;
- тиск/тиснуча пов'язка.



Рис. 22. Способи роботи з кровотечами

#### *Алгоритм дій при мінно-вибуховій травмі.*

Часто міни та вибухові пристрої є причиною ампутації кінцівок, тобто можуть завдати тяжких травм, що приводять до постійної інвалідності. Більшість вибухових пристроїв та мін серійного виробництва складаються з вибухової речовини та металевої оболонки. Коли пристрої детонують (активуються), вибухова речовина розриває металеву оболонку, через що формується багато дрібних металевих уламків (осколків). І осколки, і сам вибух можуть травмувати. Частіше за все виділяють чотири травмуючі фактори, а саме: первинна дія вибухівки, коли на початку вибуху на тіло постраждалого діє ударна хвиля, тобто на людину насувається «стіна повітря», за деякими даними – зі швидкістю 8000 м/с. Відповідно травма буде тяжчою, чим ближче від епіцентру вибуху буде знаходитися постраждалий та чим більшою буде кількість вибухівки. Результатом дії вибухівки можуть бути травматичні ампутації, переломи кісток, масивні травми внутрішніх органів тощо. Вторинна дія вибухівки – безпосередньо осколкові поранення, оскільки під час вибуху формуються осколки, котрі на великій швидкості розлітаються у різні боки та наносять поранення. Також у момент вибуху прискорення можуть зазнавати інші предмети,

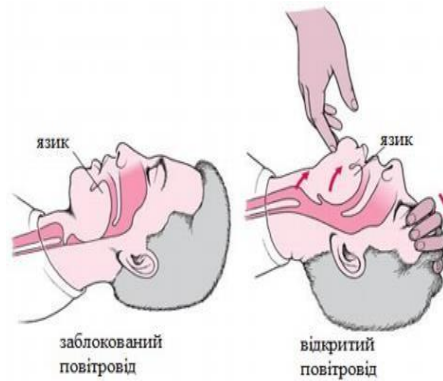
що знаходяться в епіцентрі вибуху або близько до нього: ґрунт, частини зруйнованих будівель, скла, каміння тощо. Травми мають різний характер, залежно від близькості до епіцентру вибуху. Рани мають рваний характер через те, що осколки неправильної форми. Наступна – третинна дія обумовлена вибуховою хвилею, котра відкидає постраждалого, через що він може зіткнутися з іншими предметами чи впасти під дією високоенергетичної сили, або на постраждалого можуть впасти предмети, що знаходяться в епіцентрі вибуху. І остання – четвертинна дія – опіки тіла, здебільшого відкритих частин, та отруєння шкідливими продуктами горіння і токсичними газами, пошкодження верхніх дихальних шляхів та легень, оскільки вибухова речовина під час займання формує високотемпературну (вогняну) кулю. Такі травми викликають порушення дихання.

Дії особи, яка надає допомогу постраждалому, мають відповідати зазначеним вище з урахуванням зони. У червоній зоні за можливості – зупинка масивної кровотечи. У жовтій зоні в разі відсутності свідомості – відкриття дихальних шляхів за правилом 6В (оро- або назофарингеальний повітропровід, подвійний прийом Сафара), оцінка дихання. Враховуючи високу ймовірність опіків верхніх дихальних шляхів, що неминуче призведуть до набряку та звуження дихальних шляхів, а в подальшому – зупинку дихання та неможливість постановки оро- або назофарингеального повітропроводу, за наявності – обов'язкова постановка одного з них; при ознаках пневмотораксу – огляд грудної клітини та інші дії за алгоритмом, описаним вище.

#### *Алгоритм дій під час СЛР (серцево-легенева реанімація).*

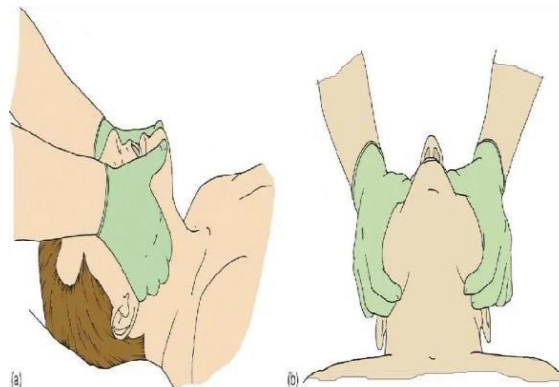
СЛР може бути проведена лише в жовтій та зеленій зоні. У разі, якщо статус зони змінюється на червоний, СЛР має бути припинено. Проводиться на твердій, рівній поверхні.

Алгоритм дій такий: встати на коліна збоку від постраждалого, відкрити ротову порожнину та швидко оглянути її на наявність сторонніх предметів (можуть бути земля, щелепні конструкції та їхні деталі, зламані або вибиті зуби тощо). В разі, якщо такі є, їх необхідно прибрати, а саме: забезпечивши власну безпеку, відкрити рот постраждалого, прикласти великий палець своєї руки до його щоки та вдавнити її між зубами постраждалого для того, аби він рефлекторно не прикусив пальці, якими ви будете діставати сторонній предмет. Двома пальцями іншої руки, обернутими в бинт або легку тканину, вийняти сторонній предмет із ротової порожнини, після чого необхідно швидко забезпечити прохідність дихальних шляхів (здійснити перерозгинання шийних хребців за правилом «підборіддя дивиться до неба»),



*Рис. 23. «Підборіддя дивиться до неба»*

а у разі, коли діє правило «6 В» (тобто не можна проводити перерозгинання шийних хребців через підозру на травму у випадках: вибух, водій, висота, висока напруга, вода (травми на воді), висильник) – прийом Сафара



*Рис. 24. Прийом Сафара*

або застосувати ротоглоткові (назофарингеальний чи орофарингеальний) повітропроводи)



*Рис. 25. Орофарингеальний повітропровід*



в замок, після чого провести оцінку дихання протягом 10 секунд за принципом «бачу, чую, відчуваю» та в разі відсутності дихання повторити натискання. У разі, коли є можливість робити вентиляцію легень, після 30 натискань на грудну клітину необхідно в проміжок не більше 2 секунд зробити 2 вдихи. Алгоритм 30:2 необхідно повторити 6 разів, що буде приблизно дорівнювати 2 хвилинам, після чого протягом 10 секунд виконати оцінку стану потерпілого за принципом «бачу, чую, відчуваю» та в разі відсутності дихання продовжити за алгоритмом 30:2. Якщо надавати допомогу може не одна людина, особи, які надають допомогу, повинні чергуватися кожні дві хвилини.

*Алгоритм введення ротоглоткових (орофарингеального та назофарингеального) повітропроводів.*

Введення орофарингеального повітропроводу застосовується для забезпечення прохідності дихальних шляхів у постраждалого, який є непритомним або не дихає. Не встановлюється в разі травми ротової порожнини та горла, кровотечі або збереження рефлексу задньої поверхні горла.

Підбір розміру трубки здійснюється шляхом прикладання проксимальним кінцем (тим, що вставиться до ротової порожнини) до кута рота, а дистальним кінцем (тим, що має розширене коло та залишиться біля губ) – до мочки вуха.

Аби встановити повітропровід, необхідно спочатку нанести на трубку лубрикант, відкрити рот пораненого, ввести трубку опуклістю кривизни у бік язика до моменту, коли проксимальний кінець упреться у піднебіння, та розвернути трубку вздовж довгої осі на 180°, тоді оцінити прохідність дихальних шляхів.

Введення назофарингеального повітропроводу застосовується для забезпечення прохідності дихальних шляхів у постраждалого, який є непритомним або не дихає. На відміну від орального повітропроводу, назальний може бути використано у пацієнтів зі збереженими рефlekсами задньої поверхні горла. Не можна використовувати такий повітропровід при підозрі на перелом основи черепа (через ризик введення трубки в порожнину черепа). Можуть виникнути ускладнення введення при травмі порожнини носа та глотки, кровотечі.

Для введення назофарингеального повітропроводу потрібні назальна трубка (діаметр трубки повинен бути трохи меншим за діаметр носового ходу), анестезуючий гель або лубрикант. Глибина введення трубки повинна відповідати відстані від кінчика ніздрі, в яку вводиться повітропровід, до мочки вуха. Якщо довжина трубки більша за потрібну, можна позначити потрібну глибину введення, проколюючи

трубку англійською булавкою у відповідному місці.

Перш ніж встановити назофарингеальний повітропровід, слід переконатися, що носова перегородка є прямою, а якщо ні – ввести трубку на стороні, де носовий хід ширший (частіше правий). Нанесіть на трубку гель (лубрикант). Обережно вводьте трубку в носовий хід так, щоб скошене закінчення було спрямоване у бік носової перегородки. Повільно повертаючи трубку пальцями, вводьте її глибше в носову порожнину, доки не досягнете бажаної глибини. Закріпіть повітропровід пластиром до ніздрі.

#### *Алгоритм дій під час сортування постраждалих (тріажу).*

Після активного обстрілу майже завжди виникає потреба у проведенні медичного сортування постраждалих (тріажу) – це процес визначення пріоритетності надання допомоги пораненим залежно від складності їхнього стану. Швидке відсортування важчих пацієнтів від легших призначене для того, щоб важчим пацієнтам швидше надали допомогу в умовах, коли постраждалих більше, ніж тих, хто надає допомогу. Сортування допомагає «надати найбільше допомоги найбільшій кількості». Для тріажу поліцейський застосовує алгоритм «START»: Simple Triage And Rapid Treatment – просте сортування та швидка допомога. Військовий тріаж у порівнянні з цивільним, в першу чергу відрізняється тим, що допомога може надаватися тим, хто отримав легкі поранення, якщо цього вимагає тактична ситуація на відміну від цивільної моделі – де в першу чергу допомога надається найважчим пацієнтам, які мають мінімальні шанси вижити. На сортування впливають: характер події і кількість потерпілих; кількість транспорту; відстань до лікарень; стан постраждалих; місце і час проведення тріажу; досвід і вміння проводити тріаж. Сортування й оцінку стану пораненого проводять: на місці події; під час транспортування; в лікарні.

У тріажі традиційно виділяють такі категорії постраждалих:

1) невідкладні («червоні») – потребують проведення евакуації до медичної установи від декількох хвилин до 2 годин. Це постраждалі з масивною кровотечею з кінцівок, внутрішньою кровотечею та іншими неконтрольованими кровотечами; повною обструкцією дихальних шляхів або потенційним ризиком її виникнення; напруженим пневмотораксом; пораненням тулуба, шиї або таза, що супроводжується шоком; пораненням голови;

2) відкладені («жовті») – ті, хто потребує лікування, але загальний стан дозволяє відтермінувати евакуацію до медичної установи до 6 годин. Це постраждалі з проникаючими пораненнями тулуба без ознак

шоку; пошкодженнями м'яких тканин без сильної кровотечі; переломами кісток кінцівок. Пам'ятайте: під час очікування евакуації відкладений («жовтий») може стати терміновим («червоним»). Необхідно весь час проводити переоцінку станів постраждалих;

3) мінімальні («зелені») – їх евакуюють в останню чергу, або взагалі відсутня необхідність евакуації до медичної установи. Це постраждалі з незначними розривами, подряпинами, що дозволяють їм ходити, дбати про себе. Їх треба залучати для допомоги під час перевезення чи навіть догляду за іншими постраждалими. Але пам'ятайте: «зелений» може одразу не відчувати, що має проблеми, через стресовий стан та через травми, котрі не видно (абдомінальні); стан його може різко погіршитися до «жовтого» або навіть «червоного»;

4) «чорні» або за деякими класифікаторами «темно-фіолетові», «сині» – умовно померлі. Це постраждалі без ознак життя чи показників життєво важливих функцій, незалежно від механізму травми, або мають травми, не сумісні з життям, такі як наскрізне вогнепальне поранення в голову. Рішення не надавати допомогу постраждалому, якого у звичайних умовах можна було б урятувати, надзвичайно складне, але слід враховувати, що першочерговим є забезпечення максимальної допомоги якнайбільшій кількості постраждалих.

Насамперед слід виокремити тих, хто може самостійно пересуватися, чує і розуміє тих, хто до них звертається. Це легкі поранені «зелені», яким необхідно швидко надати допомогу, аби вони в подальшому могли допомагати більш тяжким постраждалим.

Рухатися слід досить швидко – первинний тріаж при наявності масивної кровотечі займає 30-35 секунд, в разі відсутності масивної кровотечі, тріаж займає менше часу. При масивній кровотечі - на одягання турнікету є 15 секунд; оцінку стану дихальних шляхів – 1-5 секунд, оцінку дихання – 10 секунд, швидко оцінку кровообігу і свідомості до 5 секунд; інші ушкодження поки не важливі. Загалом на кожного потерпілого відводиться 30-35 секунд.

Не можна повертатися для ретріажу, поки не закінчено сортування усіх постраждалих.

Тріаж проводиться за схемою на рис. 28.





Рис. 28. Алгоритм проведення тріажу

Для проведення тріажу у військових є карти для сортування.



Рис. 29. Карти для сортування під час проведення тріажу

Існують і інші девайси, наприклад, браслети для сортування.



Рис. 30. Браслети для сортування під час проведення тріажу

### *Евакуація.*

У разі розташування блокпоста на значній відстані від медичних закладів важливим є питання забезпеченості спеціальними транспортними засобами, зазвичай броньованими, для евакуації постраждалих.

Немедична евакуація (CASEVAC) передбачає переміщення потерпілих пішим способом або з використанням немедичного транспортного (наземного або повітряного) засобу. За такої евакуації рятувальник може перебувати поруч із потерпілим для надання йому допомоги під час транспортування.

Медична евакуація (MEDEVAC) належить до евакуації постраждалих із використанням спеціалізованого санітарного транспортного засобу та з наявністю медичного персоналу.

Фаза евакуації у ТССС пов'язана із запитом про евакуацію. При плануванні евакуації мають враховуватися всі ризики для медичного персоналу, тому частіше за все медична евакуація проводиться в зеленій зоні.

## СПИСОК ВИКОРИСТАНОЇ ЛІТЕРАТУРИ

1. Ананійчук Б. О., Мислива О. О. Значення домедичної підготовки поліцейських під час воєнного стану. *Наукові проблеми запровадження правового режиму воєнного стану в Україні: сучасний вимір : матеріали наук.-практ. онлайн-заходу* (м. Одеса, 29 квіт. 2022 р.). Одеса : ОДУВС, 2022. С. 8–9.
2. Безрідна Н. О., Мислива О. О. Надання домедичної допомоги поліцейським. *Наукові проблеми запровадження правового режиму воєнного стану в Україні: сучасний вимір : матеріали наук.-практ. онлайн-заходу* (м. Одеса, 29 квіт. 2022 р.). Одеса : ОДУВС, 2022. С. 24–25.
3. Валєєв Р. Г., Мислива О. О., Фурса В. В., Герасимчук Ю. В. Алгоритми дій працівників патрульної поліції на місці події (у схемах) : навч. посібник. Дніпро : ДДУВС, 2020. 157 с.
4. Використання інтерактивного мультимедійного обладнання у підготовці поліцейських: навч. посібник / кол. авт. ; ред. С. А. Комісаров. Дніпро : ДДУВС, 2022. 196 с. URL: <https://er.dduvs.in.ua/handle/123456789/9934>.
5. Ворона Ю. С., Мислива О. О. Психологічні фактори тактичної медицини. *Організаційно-правове забезпечення функціонування підрозділів превентивної діяльності Національної поліції України в умовах воєнного стану : матеріали Всеукр. круглого столу* (м. Дніпро, 3 черв. 2022 р.) Дніпро : ДДУВС, 2022. С. 110–113.
6. Герасимов А. Є., Мислива О. О. Питання розвитку медичного забезпечення службово-бойової діяльності сил безпеки і оборони. *Авіація, промисловість, суспільство : матеріали III Міжнародної науково-практ. конф.* (м. Кременчук, 12 трав. 2022 р.) / МВС України, Харків. нац. ун-т внутр. справ, Кременчуц. льотний коледж., Наук. парк «Наука та безпека». Харків : ХНУВС, 2022. С. 648–650.
7. Дії на блокпосту (контрольно-перепускному пункті) (за досвідом проведення ООС (раніше АТО)) : метод. рекомендації. Київ : «Центр учбової літератури», 2022. 72 с. URL : <https://jurkniga.ua/contents/metodichni-rekomendatsii-dii-na-blokpostu-kontrolno-perepusknomu-punkti-za-dosvidom-provedennya-oos-ranisce-ato.pdf>.
8. Довідник (словник термінів) з тактичної підготовки / кол. авт.; ред. В.Я. Покайчук, В.Д. Поливанюк. Дніпро: ДДУВС, 2021. 100 с. URL : <https://er.dduvs.in.ua/handle/123456789/7370>.
9. Забезпечення охорони праці та особистої безпеки в Національній поліції України : навч. посібник / кол. авт. ; ред. В. Г. Грибан, В. А. Глуховеря. Дніпро : ДДУВС ; Ліра ЛТД, 2017. 212 с. URL : <https://er.dduvs.in.ua/handle/123456789/599>.
10. Завальнюк К. А., Мислива О. О. Необхідність для Національної поліції України володіння навичками домедичної допомоги. *Наукові проблеми запровадження правового режиму воєнного стану в Україні: сучасний вимір : матеріали наук.-практ. онлайн-заходу* (м. Одеса, 29 квіт. 2022 р.). Одеса : ОДУВС, 2022. С. 98–99.

11. Завістовський О. Д. Актуальні питання забезпечення службово-бойової діяльності підрозділів поліції на сучасному етапі. *Службово-бойова діяльність сил сектору безпеки держави: сучасний стан, проблеми та перспективи : зб. тез IV Всеукр. наук.-практ. конф.* (м. Вінниця, 31 жовт. 2022 р.). Харків : Національна академія Національної гвардії України, 2022. С. 49–51.

12. Завістовський О. Д. Впровадження інформаційних технологій у професійній підготовці майбутніх поліцейських у вищих навчальних закладах освіти. *Information technologies and management in higher education and sciences : International scientific conference proceedings* (Fergana, the Republic of Uzbekistan, November 28, 2022). Part 1. Riga, Latvia : Baltija Publishing, 2022. P. 335–338.

13. Завістовський О. Д. Принципи забезпечення службово-бойової діяльності сил охорони правопорядку під час дії воєнного стану. *Theories, methods and practices of the latest technologies : The III International scientific and practical conference* (Токуо, Japan, November 07-09, 2022). Токуо, Japan, 2022. С. 123–125.

14. Завістовський О. Д. Професійна, службова та службово-бойова діяльність Національної поліції: сутність та розмежування понять. *Аналітично-порівняльне правознавство*. 2022. № 5. С. 258–262. URL : <http://journal-app.uzhnu.edu.ua/article/view/270730>.

15. Завістовський О. Д. Шляхи покращення системи професійної підготовки правоохоронців до дій в екстремальних ситуаціях. *Theories, methods and practices of the latest technologies : The III International scientific and practical conference* (Токуо, Japan, November 07-09, 2022). Токуо, Japan, 2022. С. 126–128.

16. Застосування та використання вогнепальної зброї працівниками поліції в умовах відсутності або обмеженого освітлення : метод. рекомендації / кол. авт. ; ред. В. Д. Поливанюк. Дніпро : ДДУВС, 2021. 72 с. URL : <https://er.dduvs.in.ua/handle/123456789/7534>.

17. Каргапольцев І. В., Мислива О. О. Алгоритм домедичної допомоги під час бойових дій. *Наукові проблеми запровадження правового режиму воєнного стану в Україні: сучасний вимір : матеріали наук.-практ. онлайн-заходу* (м. Одеса, 29 квіт. 2022 р.). Одеса : ОДУВС, 2022. С. 110–111.

18. Комісаров О. Г., Собакарь А. О., Соболев Е. Ю., Юнін О. С. та ін. Тактико-спеціальна підготовка : навч. посібник. Дніпро : ДДУВС, 2017. 277 с. URL : <https://er.dduvs.in.ua/handle/123456789/573>.

19. Конституція України від 28.06.1996. URL : <https://zakon.rada.gov.ua/laws/show/254%D0%BA/96-%D0%B2%D1%80>.

20. Кримінальний кодекс України : Закон України від 05.04.2001. URL : <https://zakon.rada.gov.ua/laws/show/2341-14#Text>.

21. Миронюк С. А. Упровадження тактичної медицини в систему освіти працівників Національної поліції України. *Підготовка поліцейських в умовах реформування системи МВС України : зб. наук. праць V Міжнародної науково-практ. конф.* (м. Харків, 29 трав. 2020 р.). Харків : ХНУВС, 2020. С. 256–257.

22. Мислива О. О. Актуальні питання медичного забезпечення транспортної безпеки спеціалізованими вишами, які готують поліцейських. *Транспортна безпека: правові та організаційні аспекти : матеріали XIV Міжнародної науково-практ. конф.* (м. Кривий Ріг, 12 листоп. 2019 р.). Кривий Ріг, 2019. С. 196–198.

23. Мислива О. О. Впровадження тактичної медицини в підготовку та діяльність Національної поліції України. *Вісник Луганського державного університету внутрішніх справ імені Е.О. Дідоренка*. 2018. Вип. 1(81). С. 304–312.

24. Мислива О. О. Основи надання патрульною поліцією невідкладної (домедичної та медичної) допомоги постраждалим особам : навч. посібник. Дніпро : ДДУВС, 2018. 160 с.

25. Мислива О. О., Никифорова О. А. Еволюція військової медицини в Україні. *Підготовка поліцейських в умовах реформування системи МВС України : зб наук. праць V Міжнародної науково-практ. конф.* (м. Харків, 29 трав. 2020 р.). Харків : ХНУВС, 2020. С. 258–260.

26. Мислива О. О., Никифорова О. А., Бойко О. І. Використання міжнародного досвіду в ході навчання з тактичної медицини. *Юридичний науковий електронний журнал*. 2021. № 5. С. 317–319.

27. Мислива О. О., Никифорова О. А., Бойко О. І. Методологія проведення навчань і тренувань з тактичної медицини поліцейських в Україні з урахуванням сучасних вимог НАТО. *Юридичний вісник*. 2020. № 2. С. 207–213.

28. Мислива О. О., Серафимчук І. О. Основні принципи надання допомоги в умовах бойових дій. *Здобутки та досягнення прикладних та фундаментальних наук XXI століття : матеріали III Міжнародної наукової конф.* (м. Черкаси, 29 липня, 2022 р.) / Міжнародний центр наукових досліджень. Вінниця : Європейська наукова платформа, 2022. С. 100–102.

29. Никифорова О. А., Бойко О. І., Миронюк С. А. Домедична допомога постраждалим в умовах непрямой загрози в питаннях та відповідях : навч. посібник. Дніпро : Дніпроп. держ. ун-т внутр. справ, 2022. 115 с.

30. Особиста безпека працівників поліції під час виконання службових обов'язків : метод. рекомендації / кол. авт. ; ред.. В. Д. Поливанюк. Дніпро : ДДУВС, 2021. 68 с. URL: <https://er.dduvs.in.ua/handle/123456789/7535>.

31. Покайчук В. Я., Никифорова О. А., Мислива О. О., Миронюк С. А. Тактична екстрена домедична підготовка для поліцейських. Дніпро : ДДУВС, 2020. DVD-ROM : 2 008 025 161 Мб. URL : <https://er.dduvs.in.ua/handle/123456789/6048>.

32. Покайчук В.Я. Поливанюк В.Д. Біліченко В.В. Поняття та загальні відомості особистої безпеки в підрозділах Національної поліції України // *Police activity in Ukraine and European countries: modern standards and unification options : collective monograph*. Riga, Latvia : «Baltija Publishing», 2021. 590 р. Р. 320–341. URL : <http://baltijapublishing.lv/omp/index.php/bp/catalog/view/190/5222/10983-1>.

33. Поливанюк В. Д., Завістовський О. Д. Актуальні питання удосконалення методик навчання у закладах вищої освіти зі специфічними умовами навчання в період воєнного стану. *Юридичний науковий*

електронний журнал. 2023. № 3 С. 341-343. URL : [http://www.lsej.org.ua/3\\_2023/79.pdf](http://www.lsej.org.ua/3_2023/79.pdf).

34. Поливанюк В. Д., Завістовський О. Д. Професійна підготовка поліцейських: міжнародний досвід та вітчизняні перспективи розвитку. *Юридичний науковий електронний журнал*. 2022. № 10 С. 467–469. URL : [http://lsej.org.ua/10\\_2022/115.pdf](http://lsej.org.ua/10_2022/115.pdf).

35. Про боротьбу з тероризмом : Закон України від 20.03.2003. URL : <https://zakon.rada.gov.ua/laws/show/638-15#Text>.

36. Про державну таємницю : Закон України від 21.01.1994. URL : <https://zakon.rada.gov.ua/laws/show/3855-12#Text>.

37. Про затвердження Інструкції із заходів безпеки при поводженні зі зброєю : наказ МВС України від 01.02.2016 № 70. URL : <https://zakon.rada.gov.ua/laws/show/z0250-16#Text>.

38. Про затвердження Порядку встановлення особливого режиму в'їзду і виїзду, обмеження свободи пересування громадян, іноземців та осіб без громадянства, а також руху транспортних засобів в Україні або в окремих її місцевостях, де введено воєнний стан : постанова Кабінету Міністрів України від 29.12.2021 № 1455. URL : <https://zakon.rada.gov.ua/laws/show/1455-2021-%D0%BF#Text>.

39. Про затвердження Тимчасового порядку контролю за переміщенням осіб через лінію зіткнення у межах Донецької та Луганської областей : наказ першого заступника керівника антитерористичного центру при Службі безпеки України (керівника антитерористичної операції на території Донецької та Луганської областей) від 14.04.2017 № 222ог. URL : [https://zakon.rada.gov.ua/rada/show/v222\\_950-17#Text](https://zakon.rada.gov.ua/rada/show/v222_950-17#Text).

40. Про національну безпеку України : Закон України від 21.06.2018. URL : <https://zakon.rada.gov.ua/laws/show/2469-19#Text>.

41. Про Національну поліцію : Закон України від 02.07.2015. URL : <https://zakon.rada.gov.ua/laws/show/580-19/conv#Text>.

42. Про оборону України : Закон України від 06.12.1991. URL : <https://zakon.rada.gov.ua/laws/show/1932-12#Text>.

43. Про основи національного спротиву : Закон України від 16.07.2021. URL : <https://zakon.rada.gov.ua/laws/show/1702-20#Text>.

44. Про правовий режим воєнного стану : Закон України від 12.05.2015. URL : <https://zakon.rada.gov.ua/laws/show/389-19#Text>.

45. Про правовий режим надзвичайного стану : Закон України від 16.03.2000. URL : <https://zakon.rada.gov.ua/laws/show/1550-14#Text>.

46. Про розвідку : Закон України від 17.09.2020. URL : <https://zakon.rada.gov.ua/laws/show/912-20#Text>.

47. Тінін Д. Г. Деякі аспекти підготовки курсантів закладів вищої освіти зі специфічними умовами навчання до несення служби на блокпостах. *Період трансформаційних процесів в світовій науці: задачі та виклики : матеріали I Міжнародної наукової конф.* (м. Одеса, 02 черв. 2023). Одеса, 2023. С. 91–93. URL : <https://archive.mcnd.org.ua/index.php/conference-proceeding/article/view/613>.

48. Тінін Д. Г. Проблемні питання службово-бойової діяльності

поліцейських під час перевірки документів та взаємодії з цивільними особами на блокпостах. *Період трансформаційних процесів в світовій науці: задачі та виклики : матеріали I Міжнародної наукової конф.* (м. Одеса, 02 черв. 2023). Одеса, 2023. С. 94–95. URL : <https://archive.mcnd.org.ua/index.php/conference-proceeding/article/view/614>.

49. Тінін Д. Г. Статус українського поліцейського в умовах воєнного стану у випадку невиконання наказу про вихід з оточення або окупації (теоретичний аспект). *Правовий часопис Донбасу*. 2022. № 4(81). Ч. 1. С. 204–208. URL : <https://ljd.dnuvs.ukr.education/wp-content/uploads/2023/03/38.pdf>.

50. Тінін Д. Г. Удосконалення службової підготовки працівників Національної поліції України з використанням інтерактивного мультимедійного обладнання. *Науковий вісник Дніпропетровського державного університету внутрішніх справ*. 2020. № 4. С. 60–63.

51. Тінін Д. Г. Шляхи удосконалення рівня підготовки кадрів сил безпеки і оборони України в умовах воєнного стану. *Débats scientifiques et orientations prospectives du développement scientifique : III International scientific and practical conference* (Paris, France, July 8, 2022). *Collection of Scientific Papers «ΛΟΓΟΣ»*. 2022. С. 101–103.

52. Тінін Д., Антипова А. Тактичні особливості вибору порядку та способу ведення бою в умовах населених пунктів. *Молодий вчений*. 2022. № 8(108). С. 5–7.

53. Тінін Д., Тимофеев В. Психологічні аспекти гендерної політики в секторі безпеки України: співвідношення маскуліності та фемінізму. *Науковий вісник Дніпропетровського державного університету внутрішніх справ*. 2022. № 1. С. 393–398.

54. Трофименко П. Є., Сорокоумов Г. В., Демидко Л. С. Основи інженерної підготовки, тактичного маскування та радіаційного, хімічного, біологічного захисту в артилерійських підрозділах : підруч. Суми : Сумський державний університет, 2021. 266 с. [https://essuir.sumdu.edu.ua/bitstream-download/123456789/83657/3/Trofymenko\\_inzhenerna\\_pidhotovka.pdf;jsessionid=891929DC46A46A91EB1EE38453F3E862](https://essuir.sumdu.edu.ua/bitstream-download/123456789/83657/3/Trofymenko_inzhenerna_pidhotovka.pdf;jsessionid=891929DC46A46A91EB1EE38453F3E862).

55. Mysliwa O., Nykyforova O., Kuntsevych Iu. The modern methods of first aid (premed care) teaching in the police institutions. *PHILOSOPHY, ECONOMICS AND LAW REVIEW*. 2021. Vol. 2. P. 219–231..

56. Valieiev R., Pokaichuk Y., Zhbanchyk A., Polyvaniuk V., Nykyforova O., Nedria K. In the search for the golden mean: students` satisfaction with face-to-face, blended and distance learning. *Revista Romaneasca Pentru Educatie Multidimensionala*. 2021. No. 13(1). P. 20–40. URL : <https://www.lumenpublishing.com/journals/index.php/rrem/article/view/3039>.

57. Valieiev R., Polyvaniuk V., Antonenko T., Rebkalo M., Sobakar A., Oliinyk V. The effects of gender, tenure and primary workplace on burnout of Ukrainian police officers. *Postmodern Openings*. 2019. No. 10(4). P. 116–131. URL : <https://lumenpublishing.com/journals/index.php/po/article/view/2204/pdf>.

Навчальне видання

ОРГАНІЗАЦІЙНО-ПРАВОВІ ТА ТАКТИЧНІ ЗАСАДИ  
СЛУЖБОВО-БОЙОВОЇ ДІЯЛЬНОСТІ СИЛ СЕКТОРА БЕЗПЕКИ  
ТА ОБОРОНИ НА БЛОКПОСТАХ

*Методичні рекомендації*

Колектив авторів

*За загальною редакцією  
доктора юридичних наук, професора  
Сергія Комісарова*

Редактори, оригінал-макет –  
*Є. В. Коваленко-Марченкова, А. В. Самотуга*  
Редактор *О. Ю. Чижевська*

---

Підп. до друку 28.08.2023. Формат 60x84/16. Друк – цифровий. Гарнітура – Times.  
Ум.-друк. арк. 5,58. Обл.-вид. арк. 6,00.

---

Надруковано у Дніпропетровському державному університеті внутрішніх справ  
49005, м. Дніпро, просп. Гагаріна, 26, [rvv\\_vonr@dduvs.in.ua](mailto:rvv_vonr@dduvs.in.ua)  
Свідоцтво про внесення до державного реєстру ДК № 6054 від 28.02.2018